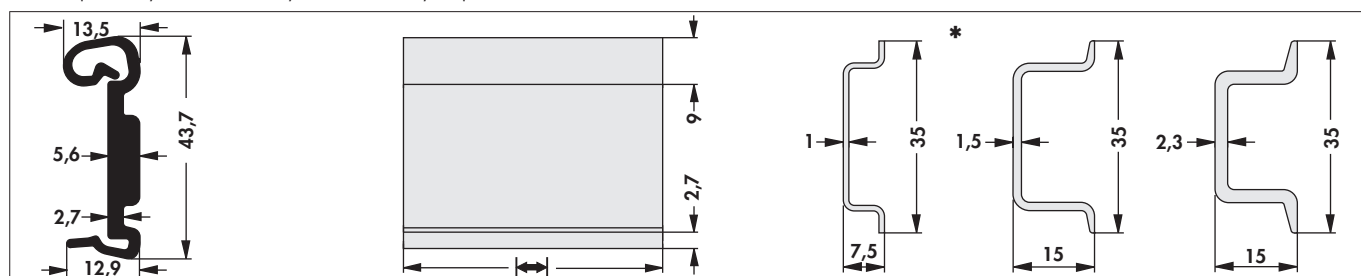




- univerzální upevnění pomocí masivní umělohmotné spony pro všechny 35 mm nosné lišty
- vhodné pro nosné lišty o síle materiálu 1-2,3 mm podle DIN EN 60 715 (dříve DIN EN 50 022)
- použitý vzorek DE 200 07 435.0
- rychlá a jednoduchá montáž chladičů, skříněk atd. naklapnutím na nosnou lištu
- pevnější a jistější držení pomocí lisovaného, umělohmotného profilu s integrovanou účinnou pružinou
- elektricky vodivý materiál nebo povrchová vrstva na poptávku
- zvláštní délky a zpracování podle zadání zákazníka
- * = příklady variant nosných lišt vhodných pro **KL 35 K**

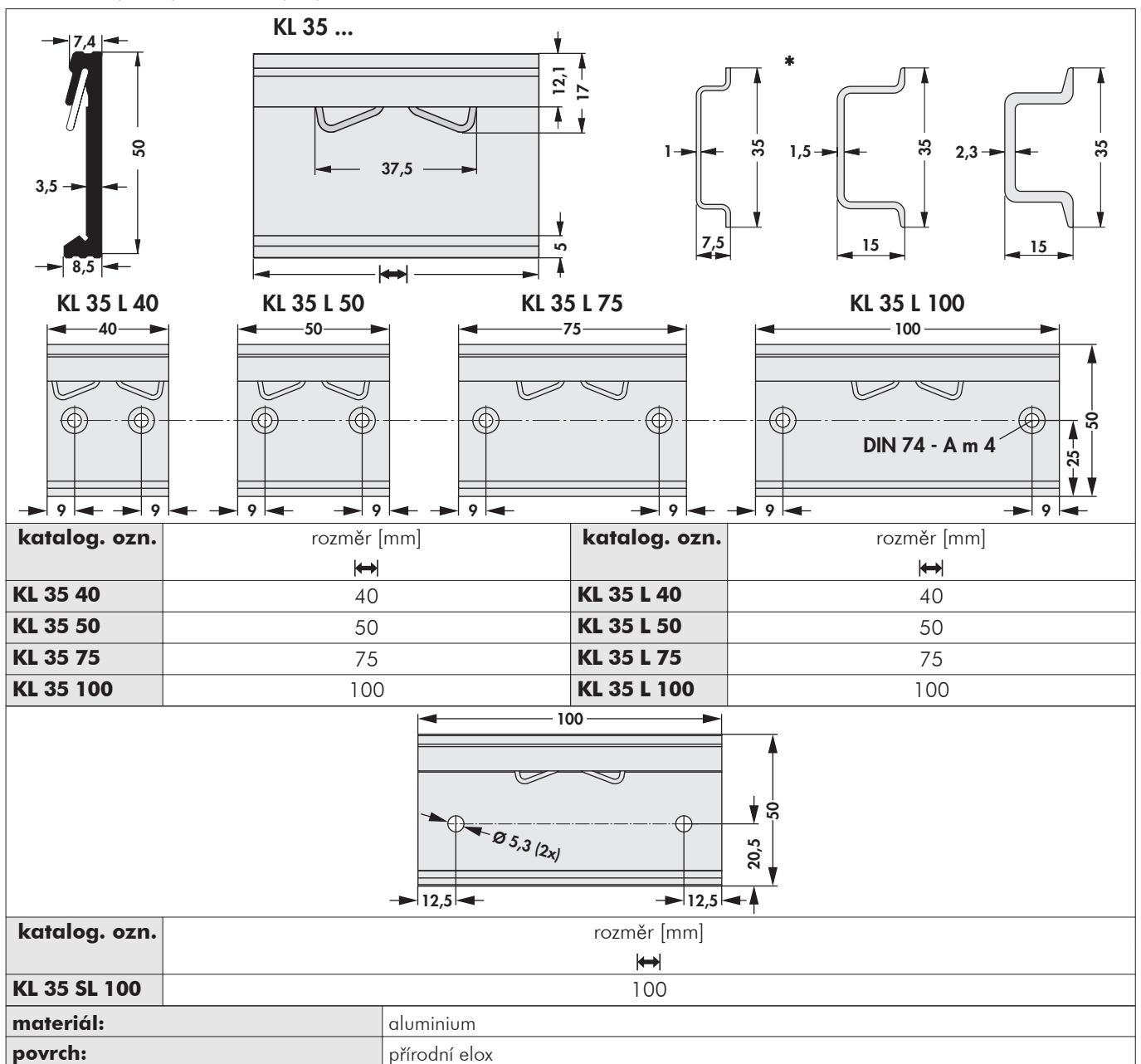


katalog. ozn.	rozměr [mm]	
	⊘	
KL 35 K 40	40	
KL 35 K 50	50	
KL 35 K 75	75	
KL 35 K 100	100	
materiál:	tvrzené PVC	
forma teplotní stability:	-30°C... +80°C	
barva:	antracitová šed'	
třída hořlavosti:	odpovídá UL 94 V-0	

Díly pro upevnění na nosné lišty

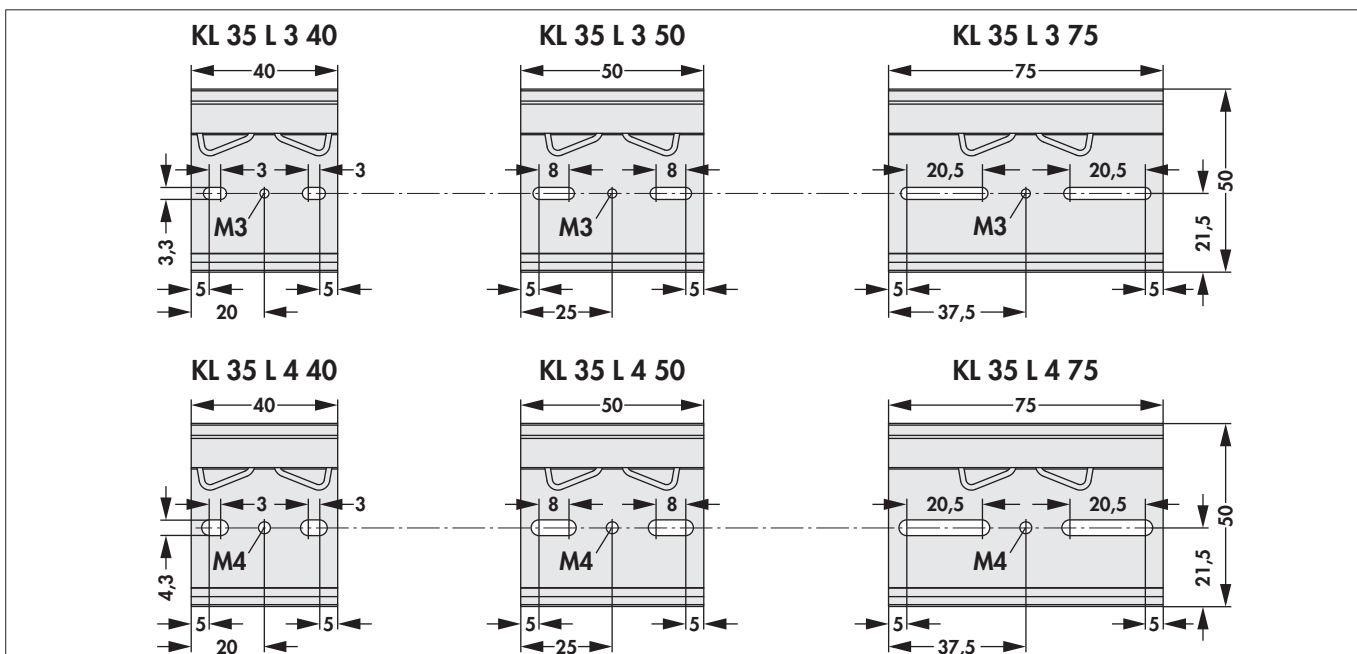


- univerzální, pevná hliníková spona pro všechny montážní lišty 35 mm
- vhodný pro síly kolejnic od 1 do 2,3 mm podle DIN EN 60 715 (dříve DIN EN 50 022)
- rychlou a snadnou montáž chladičů, skříněk apod. přímým naklapnutím na montážní lištu
- bezpečné držení díky stabilnímu lisovanému profilu s integrovanou drátovou pružinou z nerezové oceli
- speciální délky (≥ 40 mm), obrábění a typy povrchů na poptávku
- * = Příklady nosných lišt vhodných pro KL 35



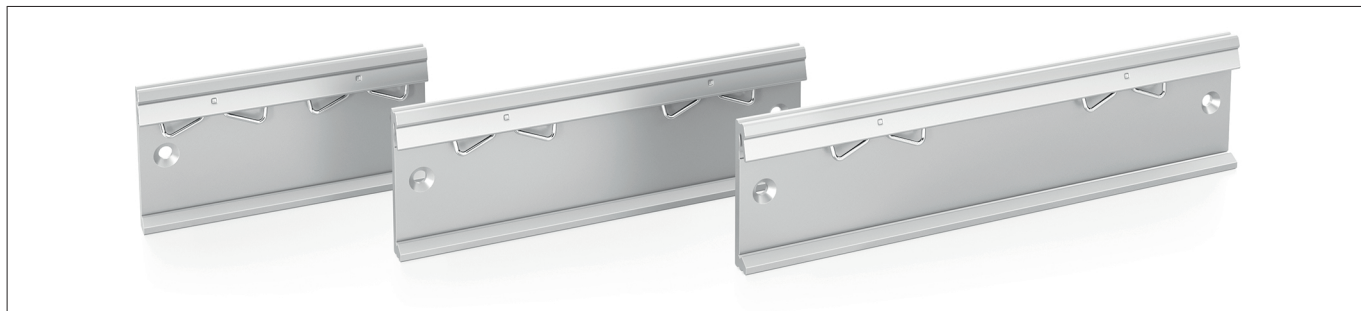


- univerzální, pevná hliníková spona pro všechny montážní lišty 35 mm
- vhodný pro síly kolejnic od 1 do 2,3 mm podle DIN EN 60 715 (dříve DIN EN 50 022)
- rychlou a snadnou montáž chladičů, skříněk apod. přímým naklapnutím na montážní lištu
- bezpečné držení díky stabilnímu lisovanému profilu s integrovanou drátovou pružinou z nerezové oceli
- speciální délky (≥ 40 mm), obrábění a typy povrchů na poptávku
- * = Příklady nosných lišt vhodných pro KL 35

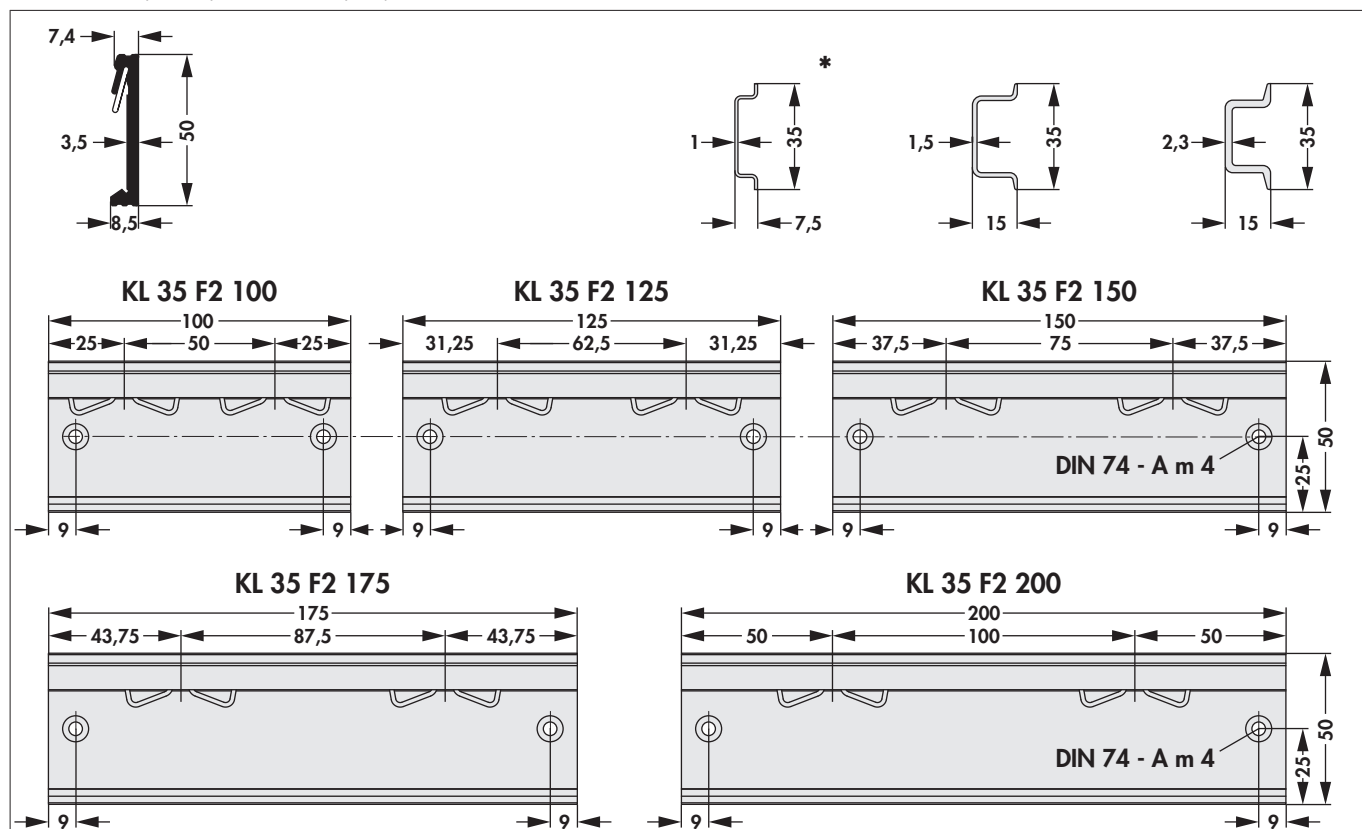


katalog. ozn.	rozměr [mm]	katalog. ozn.	rozměr [mm]
KL 35 L 3 40	40	KL 35 L 4 40	40
KL 35 L 3 50	50	KL 35 L 4 50	50
KL 35 L 3 75	75	KL 35 L 4 75	75
materiál:	aluminium		
povrch:	přirodní elox		

Díly pro upevnění na nosné lišty



- univerzální, pevná hliníková spona pro všechny montážní lišty 35 mm
- vhodný pro síly kolejnic od 1 do 2,3 mm podle DIN EN 60 715 (dříve DIN EN 50 022)
- rychlou a snadnou montáž chladičů, skříněk apod. přímým naklapnutím na montážní lištu
- bezpečné držení díky stabilnímu lisovanému profilu s integrovanou drátovou pružinou z nerezové oceli
- speciální délky (≥ 40 mm), obrábění a typy povrchů na poptávku
- * = Příklady nosných lišt vhodných pro KL 35 → E 3



katalog. ozn.	rozměr [mm]	katalog. ozn.	rozměr [mm]
KL 35 F2 100	100	KL 35 F2 175	175
KL 35 F2 125	125	KL 35 F2 200	200
KL 35 F2 150	150		
povrch:	přírodní elox		
materiál:	aluminium		