

Údaje v tomto katalogu byly starostlivě zpracovány a zkontrolovány. Přesto přetrvávají věcné a tiskové chyby, zvláště proto, že dochází ke změnám vzhledem k dalšímu vývoji a vylepšování našich výrobků. Tyto tiskové chyby si tímto vyhrazujeme. Všechny výrobní značky jsou uznávány i když jimi zboží není zvláště označeno nebo na něm nejsou uvedeny. Chybějící firemní značka neznámá, že zboží nebo výrobní označení mohou být kopírovány nebo jinak zneužity. Tisky výtahů z katalogů nebo kopírování katalogů je dovoleno pouze s výslovným písemným povolením fa Fischer Elektronik. Výtahy, dodatečné tisky či další rozmnožování katalogů jsou dovoleny s výslovným písemným povolením Fa. Fischer elektronik. Všechny údaje v tomto katalogu, texty, obrázky, dokumenty a popisy podléhají autorským právům a ochranné známce vztahující se na dokumenty a výrobky podle DIN ISO 16016. Veškerá práva vyhrazena © Copyright Fischer Elektronik 1969 ... 2022

Fischer Elektronik součástkový distributor s.r.o.

ČESKÁ REPUBLIKA

Bydlišského 2964
39002 Tábor

Tel: +420 382 521070

Fax: +420 382 521025

distribuce@fischerelektronik.cz
www.fischerelektronik.cz

SLOVENSKÁ REPUBLIKA

Trenčianské Stankovce 367
91311 Trenčín

Tel: +421 326 497217

Fax: +421 326 497218





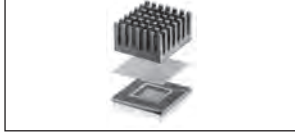








































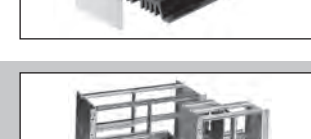






fischerelektronik@nexta.sk
www.fischerelektronik.sk



flucticus conjunctus
ze série
flucticus,
Pocta Hokusai, 2020

16.000 fotografie 10 x 15 na kartonu, 60 x 60 cm

od:
Thomas Kellner
www.thomaskellner.com

A	A 1 - A 170				
B	B 1 - B 76				
C	C 1 - C 31				
D	D 1 - D 55				
E	E 1 - E 104				
F	F 1 - F 27				
G	G 1 - G 106				
H	H 1 - H 19				
I	I 1 - I 42				
K	K 1 - K 28				
L	L 1 - L 16				
M	M 1 - M 82				
N	N 1 - N 69				

Lisované chladiče:

Lisované chladiče, lisované chladiče s pájecími kolíky, lamelové chladiče, kapalinové chladiče, chladiče s dutými žebry

A 1
–
A 170

A**Chladiče pro procesory a LED:**

Chladiče a ventilátorové chladiče pro univerzální PGA / BGA, DIP, PLCC, Intel Pentium Xeon, Intel Pentium IV, lisované chladiče pro LED

B 1
–
B 76

B**Prstové chladiče, malé chladiče:**

Prstové chladiče, chladiče pro tranzistory v plastových pouzdech, nasazovací chladiče, malé chladiče, měděné chladiče, chladiče pro D-Pack a ostatní

C 1
–
C 31

C**Ventilátorové agregáty:**

Miniaturní ventilátorové agregáty, chladičové ventilátorové agregáty, vysoko výkonové ventilátorové agregáty, segmentové ventilátorové agregáty, ventilátorové agregáty s dutými žebry

D 1
–
D 55

D**Příslušenství pro elektronické součástky:**

Kvalitativně velice hodnotné tepelně vodivé fólie, Montážní díly pro chladiče, Tepelně vodivé pasty, Tepelně vodivé lepidlo, korundové, slídové a silikonové podložky, vodící lišty, letovací body, upevňovací spony pro nosné lišty

E 1
–
E 104

E**Patice:**

Sokly pro IO v provedení DIL, PLCC, patice pro tranzistory, LED displeje, krystaly a různé zástrčky

F 1
–
F 27

F**Konektory desek tištěných spojů a příslušenství:**

Kolíkové a dutinkové spojovací konektory v rastru 2,54; 2,0 a 1,27, precizní lišty a kódovací můstky

G 1
–
G 106

G**Konektory pro ploché kabely:**

Konstrukční forma DIL, jedno a dvouřadé provedení, konektory se zajištěním, ploché kabely

H 1
–
H 19

H**Konektory D-SUB:**

Kolíkové a dutinkové spojovací konektory, zásuvné konektory s montážním úhelníkem a pro ploché kabely, SMD a klasické míchané kontakty, ochranné kryty, průchozí kryty

I 1
–
I 42

I**Čela s držáky karet:**

Čela s držáky karet PC a PCI s a bez upevňovací patky, držák pro provedení ISA

K 1
–
K 28

K**Optoelektronika:**

Držáky LED pro montáž na čelní panely, držáky LED osazené i neosazené diodami, světelné kabely pro SMD součástky

L 1
–
L 16

L**Skříňky:**

Profilové, skořepinové, profilové montážní, kombinované, tubusové, s výborným odvodem tepla dále skříňky „Design“ a malé aluminiové skříňky. Kryty s větracími otvory, zvláštní čelní panely přístrojové nožičky, různé plechové konstrukce

M 1
–
M 82

M**19“ konstrukční systémy:**

Kompaktní zásuvné skříně, nosné rámy konstrukčních skupin, systémové skříně, zásuvné kazety, dílčí přední panely, držáky karet tištěných spojů, adaptérové karty a přístrojové držáky

N 1
–
N 69

N

Abecední seznam výrobků

katalog. ozn.	Strana	katalog. ozn.	Strana	katalog. ozn.	Strana	katalog. ozn.	Strana
1706 G	F 18	BL 18 219	G 70	DB 50 L	I 9	DIL 16 PEK	F 4
1831 Z	F 18	BL 18 G X 1	NEW F 19	DB 50 T	I 8	DIL 16 Q	F 3
ASL 06 SMD	NEW H 3	BL 19 141	G 70	DB 50 WW 3	I 11	DIL 16 SMD M	F 8
ASL 08 SMD	NEW H 3	BL 19 219	G 70	DB BK 09	I 14	DIL 16 SMD SK5 Z	F 8
ASL 10 SMD	NEW H 3	BL 20 SMD	NEW G 77	DB BK 15	I 14	DIL 18 06 E Z	F 5
ASL 12 SMD	NEW H 3	BL 21 650	G 66	DB BK 25	I 14	DIL 18 06 H Z	F 5
ASL 14 SMD	NEW H 3	BL 21 762	G 66	DB BK 37	I 14	DIL 18 E	F 4
ASL 16 SMD	NEW H 3	BL 22 SHK 14 02 G	NEW G 71	DB BK 50	I 14	DIL 18 M	F 2
ASL 20 SMD	NEW H 3	BL 23 SHK 14 02 SMD G	NEW G 77	DBM 13W3 L	NEW I 23	DIL 20 E	F 4
ASL 26 SMD	NEW H 3	BL KG 3	G 67	DBM 13W3 T	NEW I 25	DIL 20 G	F 6
ASL 34 SMD	NEW H 3	BL LP 1	G 65	DBM 13W3 TA	NEW I 26	DIL 20 M	F 2
ASL 40 SMD	NEW H 3	BL LP 2	G 65	DBM 17W2 L	NEW I 23	DIL 20 O	F 2
ASL 50 SMD	NEW H 3	BL LP 3	G 65	DBM 17W2 T	NEW I 25	DIL 20 Q	F 3
ASLA 06 G	H 2	BL LP 4	G 65	DBM 17W2 TA	NEW I 26	DIL 20 SMD M	F 8
ASLA 08 G	H 2	BL LP 5 SMD	NEW G 72	DBM 21WA4 L	NEW I 23	DIL 20 SMD SK5 Z	F 8
ASLA 10 G	H 2	BL LP 6 SMD	NEW G 73	DBM 25W3 L	NEW I 23	DIL 22 03 M	F 2
ASLA 12 G	H 2	BL LP 7 SMD	NEW G 73	DBM 27W2 L	NEW I 24	DIL 22 M	F 2
ASLA 14 G	H 2	BL LP 8 LED SMD	NEW G 85	DBM 2W2C L	NEW I 22	DIL 22 O	F 2
ASLA 16 G	H 2	BL LP 9 LED	NEW G 84	DBM 3W3 L	NEW I 22	DIL 22 U	F 3
ASLA 20 G	H 2	BLM 1 SMD	G 95	DBM 5W5 L	NEW I 22	DIL 24 03 M	F 2
ASLA 26 G	H 2	BLM 2 SMD	G 95	DBM 7W2 L	NEW I 22	DIL 24 03 SMD M	F 8
ASLA 34 G	H 2	BLM 3 SMD	G 95	DBM 7W2 T	NEW I 25	DIL 24 04 M	F 2
ASLA 40 G	H 2	BLM KG 1	G 92	DBM 7W2 TA	NEW I 26	DIL 24 M	F 2
ASLA 50 G	H 2	BLM KG 2	G 92	DBM 8W8 L	NEW I 22	DIL 24 U	F 3
ASLAV 10 G	NEW H 7	BLM LA 1	G 92	DBM 9W4 L	NEW I 23	DIL 28 03 M	F 2
ASLAV 20 G	NEW H 7	BLM LG 1	G 92	DBM 9W4 T	NEW I 25	DIL 28 E	F 4
ASLAV 26 G	NEW H 7	BLM LG 2	G 92	DBM 9W4 TA	NEW I 26	DIL 28 M	F 2
ASLAV 40 G	NEW H 7	BLP 1	G 83	DB WE 3	I 12	DIL 28 SMD M	F 8
ASLG 06	H 2	BLP 2	G 83	DB WE 4	I 12	DIL 32 E	F 4
ASLG 08	H 2	BLR 1 025 Z	G 94	DB WR 3	I 12	DIL 32 M	F 2
ASLG 10	H 2	BLR 1 050 Z	G 94	DB WR 4	I 12	DIL 36 M	F 2
ASLG 12	H 2	BLR 2 050 Z	G 94	DDH 3 E	L 7	DIL 40 E	F 4
ASLG 14	H 2	BLR 2 100 Z	G 94	DDH 3 M	L 7	DILS 04 PK 5	F 6
ASLG 16	H 2	BLR 3 025 Z	G 94	DDH 3 R	L 7	DILS 06 PK 3	F 6
ASLG 20	H 2	BLR 3 050 Z	G 94	DDH 3L	L 7	DILS 08 GA LO	F 7
ASLG 26	H 2	BLR 4 100 Z	G 94	DF 2 MK 9 Z	G 97	DILS 08 GB LO	F 7
ASLG 34	H 2	BLR 6 SMD 100 Z	G 96	DF 2 OK 9 Z	G 97	DILS 08 GO	F 7
ASLG 40	H 2	BLR 7 SMD 50 Z	G 96	DF OB 06	G 97	DILS 14 GA LO	F 7
ASLG 50	H 2	BLV 2 10 G	NEW G 93	DF OB 07	G 97	DILS 14 GB LO	F 7
ASLGV 10 G	NEW H 7	BLV 2 20 G	NEW G 93	DF OB 10	G 97	DILS 14 GO	F 7
ASLGV 20 G	NEW H 7	BLV 2 26 G	NEW G 93	DF OB 17	G 97	DILS 14 PK 3	F 6
ASLGV 26 G	NEW H 7	BLV 2 30 G	NEW G 93	DH 3 R	L 6	DILS 16 6 PK 3	F 7
ASLGV 40 G	NEW H 7	BLV 2 40 G	NEW G 93	DH 3 V	L 5	DILS 16 GA LO	F 7
ASLGY 10 G	NEW H 4	BLV 2 50 G	NEW G 93	DH 3 W	L 6	DILS 16 GB LO	F 7
ASLGY 20 G	NEW H 4	BLV 2 72 G	NEW G 93	DH 5 R	L 6	DILS 16 GO	F 7
ASLGY 26 G	NEW H 4	BLY 1	G 86	DH 5 SRC	L 5	DILS 16 PK 3	F 6
ASLGY 40 G	NEW H 4	BLY 2	G 86	DH 5 VC	L 5	DILS 16 PK 5	F 6
ASLGY 44 G	NEW H 4	BLY 3	G 86	DH 5 W	L 6	DILS 18 GA LO	F 7
ASLGY 50 G	NEW H 4	BLY 4	G 86	DH 09	I 32	DILS 18 GB LO	F 7
ASLV 10 SMD G	NEW H 9	BLY 5 SMD	NEW G 88	DH 09 L IP 67	NEW I 33	DILS 18 GO	F 7
ASLV 20 SMD G	NEW H 9	BLY 6 SMD	NEW G 89	DH 15	I 32	DILS 18 PK 5	F 6
ASLV 26 SMD G	NEW H 9	BLY 8 SMD	G 90	DH 15 L IP 67	NEW I 33	DILS 24 GA LO	F 7
ASLV 40 SMD G	NEW H 9	BLY 9 SMD	G 91	DH 25	I 32	DILS 24 GB LO	F 7
ASLY 10 SMD G	NEW H 6	BLY 10 SHK 14 02 G	NEW G 87	DH 25 L IP 67	NEW I 33	DILS 24 GO	F 7
ASLY 20 SMD G	NEW H 6	CAB 3 06 03 Z	F 16	DH 37	I 32	DILS 28 6 PK 3	F 7
ASLY 26 SMD G	NEW H 6	CAB 3 08 03 Z	F 16	DH 50	I 32	DILS 28 GB LO	F 7
ASLY 40 SMD G	NEW H 6	CAB 3 12 03 Z	F 16	DH SV 09	I 33	DILS 28 GO	F 7
ASLY 44 SMD G	NEW H 6	CAB 3 14 03 Z	F 16	DH SV 15	I 33	DILS 40 6 PK 3	F 7
ASLY 50 SMD G	NEW H 6	CAB 3 16 03 Z	F 16	DH SV 25	I 33	DILS 40 GA LO	F 7
BADK 09	NEW I 36	CAB 4 G	G 98	DH SV 37	I 33	DILS 40 GB LO	F 7
BADK 15	NEW I 36	CAB 5 05 G	G 98	DH SV 50	I 33	DILS 40 GO	F 7
BADK 25	NEW I 36	CAB 5 10 G	G 98	DIL 4 OR	F 5	DLH 21 AGEH	L 8
BADK 37	NEW I 36	CAB 5 Z	G 98	DIL 6 E	F 4	DLH 21 AYEH	L 8
BADK 50	NEW I 36	CAB 6 05 G	G 98	DIL 6 M	F 2	DS 09 L	I 9
BADM 09	I 36	CAB 6 10 G	G 98	DIL 6 P	F 3	DS 09 L IP 67	NEW I 10
BADM 15	I 36	CAB 6 Z	G 98	DIL 8 1 OR	F 5	DS 09 SMD TR	I 31
BADM 25	I 36	CAB 9 G	G 98	DIL 8 2 OR	F 5	DS 09 T	I 8
BADM 37	I 36	CAB 10 G S	G 99	DIL 8 E	F 4	DS 09 WW 3	I 11
BK 01 32	H 17	CAB 11 G S	G 99	DIL 8 G	F 6	DS 15 L	I 9
BL 1	G 64	CAB 15 G S	G 99	DIL 8 M	F 2	DS 15 L IP 67	NEW I 10
BL 2	G 64	CAB 16 G	NEW G 99	DIL 8 O	F 2	DS 15 SMD TR	I 31
BL 3	G 64	CB 1	F 15	DIL 8 Q	F 3	DS 15 T	I 8
BL 4	G 64	CB 3	F 15	DIL 08 SMD SK5 Z	F 8	DS 15 WW 3	I 11
BL 5	G 67	CB 6	F 15	DIL 10 G	F 6	DS 25 L	I 9
BL 5 025	G 67	DB 09 L	I 9	DIL 10 M	F 2	DS 25 L IP 67	NEW I 10
BL 6	G 67	DB 09 L IP 67	NEW I 10	DIL 10 U	F 3	DS 25 SMD TR	I 31
BL 6 025	G 67	DB 09 SMD TR	I 31	DIL 14 E	F 4	DS 25 T	I 8
BL 7	G 67	DB 09 T	I 8	DIL 14 G	F 6	DS 25 WW 3	I 11
BL 8	G 68	DB 09 WW 3	I 11	DIL 14 M	F 2	DS 37 L	I 9
BL 9	G 69	DB 15 L	I 9	DIL 14 N	F 2	DS 37 SMD TR	I 31
BL 10	G 69	DB 15 L IP 67	NEW I 10	DIL 14 O	F 2	DS 37 T	I 8
BL 11 254	G 66	DB 15 SMD TR	I 31	DIL 14 P	F 3	DS 37 WW 3	I 11
BL 11 508	G 66	DB 15 T	I 8	DIL 14 PEK	F 4	DS 50 L	I 9
BL 12 650	G 66	DB 15 WW 3	I 11	DIL 14 U	F 3	DS 50 T	I 8
BL 12 762	G 66	DB 25 L	I 9	DIL 14 W 90	F 6	DS 50 WW 3	I 11
BL 13	G 69	DB 25 L IP 67	NEW I 10	DIL 16 06 E Z	F 5	DS BK 09	I 14
BL 14	G 69	DB 25 SMD TR	I 31	DIL 16 06 H Z	F 5	DS BK 15	I 14
BL 15 SMD 043	G 74	DB 25 T	I 8	DIL 16 E	F 4	DS BK 25	I 14
BL 15 SMD 089	G 74	DB 25 WW 3	I 11	DIL 16 G	F 6	DS BK 37	I 14
BL 16 SMD 067	G 75	DB 37 L	I 9	DIL 16 M	F 2	DS BK 50	I 14
BL 16 SMD 113	G 75	DB 37 SMD TR	I 31	DIL 16 N	F 2	DSM 13W3 L	NEW I 18
BL 17 SMD	G 76	DB 37 T	I 8	DIL 16 O	F 2	DSM 13W3 T	NEW I 20
BL 18 141	G 70	DB 37 WW 3	I 11	DIL 16 P	F 3	DSM 13W3 TA	NEW I 21

Abecední seznam výrobků

katalog. ozn.	Strana	katalog. ozn.	Strana	katalog. ozn.	Strana	katalog. ozn.	Strana
DSM 17W2 L	NEW 118	KHPC 0 L	K 3	KHPC335L	K 22	LL 30 WRFP 038	L 9
DSM 17W2 T	NEW 120	KHPC 0 O	K 3	KK 04 Z	H 16	LL 30 WRFP 050	L 9
DSM 17W2 TA	NEW 121	KHPC 002	K 8	KK 06 Z	H 16	LL 30 WRFP 076	L 9
DSM 21WA4 L	NEW 118	KHPC 003	K 8	KK 08 Z	H 16	LL 30 WRFP 102	L 9
DSM 25W3 L	NEW 118	KHPC 005	K 11	KK 10 Z	H 16	LL 35 HV5	L 9
DSM 27W2 L	NEW 119	KHPC 006	K 10	KK 12 Z	H 16	LL 50 PRB 032	NEW L 11
DSM 2W2C L	NEW 117	KHPC 007	K 8	KK 14 Z	H 16	LL 50 PRB 095	NEW L 11
DSM 3W3 L	NEW 117	KHPC 008	K 8	KK 16 Z	H 16	LL 50 PRB 127	NEW L 11
DSM 5W5 L	NEW 117	KHPC 009	K 11	KK 18 Z	H 16	LL 50 PRB 190	NEW L 11
DSM 7W2 L	NEW 117	KHPC 010	K 8	KK 20 Z	H 16	LL 50 PRB 254	NEW L 11
DSM 7W2 T	NEW 120	KHPC 011	K 8	KK 24 Z	H 16	LL 50 PRB 318	NEW L 11
DSM 7W2 TA	NEW 121	KHPC 012	K 10	KK 28 Z	H 16	LL 50 PRK 032	NEW L 12
DSM 8W8 L	NEW 117	KHPC 013	K 8	KK 40 Z	H 16	LL 50 PRK 064	NEW L 12
DSM 9W4 L	NEW 118	KHPC 014	K 8	KK W	H 17	LL 50 PRK 095	NEW L 12
DSM 9W4 T	NEW 120	KHPC 015	K 11	KT 0915	I 36	LL 50 PRK 127	NEW L 12
DSM 9W4 TA	NEW 121	KHPC 016	K 9	KT 2550	I 36	LL 50 PRL 089	NEW L 12
DS WE 3	I 12	KHPC 017	K 9	KT SV	I 34	LL 50 PRL 095	NEW L 12
DS WE 4	I 12	KHPC 018	K 16	LB 02 G	F 15	LL 50 PRL 159	NEW L 12
DS WR 3	I 12	KHPC 019	K 14	LB 03 G	F 15	LL 50 PRL 190	NEW L 12
DS WR 4	I 12	KHPC 022	K 15	LB 04 G	F 15	LL 50 PRL 254	NEW L 12
D W 9 37	H 17	KHPC 024	K 14	LB 06 G	F 15	LL 50 PRL 318	NEW L 12
FLMP 06	H 11	KHPC 026	K 17	LB SL 0508	F 16	LL 60 WRB 254	L 10
FLMP 08	H 11	KHPC 027	K 17	LB SL 0762	F 16	LL V 20 089 F	NEW L 14
FLMP 10	H 11	KHPC 028	K 17	LB SL 1016	F 16	LL V 20 102 F	NEW L 14
FLMP 12	H 11	KHPC 029	K 20	LB SL 1524	F 16	LL V 20 114 F	NEW L 14
FLMP 14	H 11	KHPC 031	K 20	LB SL LP 039 SMD	F 17	LL V 20 140 F	NEW L 14
FLMP 16	H 11	KHPC 032	K 20	LB SLY 06	F 16	LL V 20 152 F	NEW L 14
FLMP 20	H 11	KHPC 033	K 19	LEB 01 G	F 15	LL V 20 190	NEW L 14
FLMP 26	H 11	KHPC 034	K 20	LEB 02 G	F 15	LL V 20 254	NEW L 14
FLMP 34	H 11	KHPC 035	K 19	LEB 03 G	F 15	LL V 20 381 F	NEW L 14
FLMP 40	H 11	KHPC 036	K 20	LL 4 V 20 254	NEW L 16	LL V 30 114 F	NEW L 14
FLMP 50	H 11	KHPC 038	K 13	LL 4 V 30 254	NEW L 16	LL V 30 127 F	NEW L 14
FV 03	H 10	KHPC 040	K 13	LL 4 V 40 254	NEW L 16	LL V 30 152 F	NEW L 14
FV 04	H 10	KHPC 041	K 13	LL 4 W 20 254	NEW L 16	LL V 30 190 R	NEW L 14
FV 05	H 10	KHPC 042	K 16	LL 4 W 30 254	NEW L 16	LL V 30 254 F	NEW L 14
FV 06	H 10	KHPC 043	K 18	LL 4 W 40 254	NEW L 16	LL V 30 318 F	NEW L 14
FV 07	H 10	KHPC 051	K 20	LL 30 HRP	L 9	LL V 30 445 F	NEW L 14
FV 08	H 10	KHPC 052	K 17	LL 30 HRS	L 9	LL V 40 114 F	NEW L 14
FV 10	H 10	KHPC 053	K 10	LL 30 PRB 025	NEW L 10	LL V 40 127 R	NEW L 14
FV 12	H 10	KHPC 054	K 17	LL 30 PRB 032	NEW L 10	LL V 40 140	NEW L 14
FV 13	H 10	KHPC 058	K 19	LL 30 PRB 040	NEW L 10	LL V 40 152	NEW L 14
FV 14	H 10	KHPC 061	K 13	LL 30 PRB 051	NEW L 10	LL V 40 190 F	NEW L 14
FV 16	H 10	KHPC 065	K 11	LL 30 PRB 060	NEW L 10	LL V 40 445 R	NEW L 14
FV 17	H 10	KHPC 069	K 16	LL 30 PRB 064	NEW L 10	LL W 30 203 178	NEW L 15
FV 18	H 10	KHPC 070	K 17	LL 30 PRB 070	NEW L 10	LL W 30 203 254	NEW L 15
FV 20	H 10	KHPC 072	K 11	LL 30 PRB 080	NEW L 10	LL W 30 203 381 F	NEW L 15
FV 24	H 10	KHPC 073	K 14	LL 30 PRB 089	NEW L 10	LL W 30 203 762 F	NEW L 15
FV 25	H 10	KHPC 075	K 16	LL 30 PRB 095	NEW L 10	LL W 30 254 254 F	NEW L 15
HAB 10 C	NEW 129	KHPC 076	K 12	LL 30 PRB 117	NEW L 10	LL W 30 318 178 F	NEW L 15
HAB 10 L	NEW 129	KHPC 078	K 14	LL 30 PRB 127	NEW L 10	LL W 40 203 508 R	NEW L 15
HAB 10 T	NEW 129	KHPC 085	K 22	LL 30 PRB 159	NEW L 10	MAH 31	L 2
HAB 10 TA	NEW 130	KHPC 093	K 8	LL 30 PRB 190	NEW L 10	MAH 41	L 2
HAB 20 C	NEW 129	KHPC 094	K 8	LL 30 PRE 032	NEW L 12	MAH 51	L 2
HAB 20 L	NEW 129	KHPC 095	K 9	LL 30 PRE 064	NEW L 12	MAH 61	L 2
HAB 20 T	NEW 129	KHPC 096	K 8	LL 30 PRE 095	NEW L 12	MAH 71	L 2
HAB 20 TA	NEW 130	KHPC 131	K 9	LL 30 PRE 127	NEW L 12	MAH 81	L 2
HAB 40 C	NEW 129	KHPC 138	K 10	LL 30 PRF 025	NEW L 10	MAH 89	L 2
HAB 40 L	NEW 129	KHPC 141	K 10	LL 30 PRF 032	NEW L 10	MAH 99	L 2
HAB 40 T	NEW 129	KHPC 142	K 10	LL 30 PRF 040	NEW L 10	MAH 301	L 3
HAB 40 TA	NEW 130	KHPC 143	K 11	LL 30 PRF 048	NEW L 10	MAH 302	L 3
HAS 10 C	NEW 127	KHPC 144	K 10	LL 30 PRF 050	NEW L 10	MAH 303	L 3
HAS 10 L	NEW 127	KHPC 160	K 11	LL 30 PRF 060	NEW L 10	MAH 304	L 3
HAS 10 T	NEW 127	KHPC 177	K 12	LL 30 PRF 064	NEW L 10	MAH 305	L 3
HAS 10 TA	NEW 128	KHPC 178	K 12	LL 30 PRF 070	NEW L 10	MAH 306	L 3
HAS 20 C	NEW 127	KHPC 179	K 12	LL 30 PRF 080	NEW L 10	MAH 307	L 3
HAS 20 L	NEW 127	KHPC 185	K 13	LL 30 PRF 089	NEW L 10	MAH 308	L 3
HAS 20 T	NEW 127	KHPC 187	K 13	LL 30 PRF 100	NEW L 10	MAH 309	L 3
HAS 20 TA	NEW 128	KHPC 188	K 14	LL 30 PRF 159	NEW L 10	MAH 310	L 3
HAS 40 C	NEW 127	KHPC 189	K 13	LL 30 PRF 211	NEW L 10	MAH 401	L 2
HAS 40 L	NEW 127	KHPC 200	K 15	LL 30 PRL 025	NEW L 11	MAH 402	L 2
HAS 40 T	NEW 127	KHPC 218	K 15	LL 30 PRL 030	NEW L 11	MAH 403	L 2
HAS 40 TA	NEW 128	KHPC 225	K 15	LL 30 PRL 030 D	NEW L 11	MAH 404	L 2
HD B 15 L	NEW 113	KHPC 229	K 16	LL 30 PRL 032	NEW L 11	MAH 405	L 2
HD B 26 L	NEW 113	KHPC 230	K 15	LL 30 PRL 040	NEW L 11	MAH 406	L 2
HD B 44 L	NEW 113	KHPC 241	K 16	LL 30 PRL 048	NEW L 11	MAH 407	L 2
HD S 15 L	NEW 113	KHPC 242	K 16	LL 30 PRL 050	NEW L 11	MAH 408	L 2
HD S 26 L	NEW 113	KHPC 243	K 17	LL 30 PRL 055	NEW L 11	MAH 409	L 2
HD S 44 L	NEW 113	KHPC 262	K 18	LL 30 PRL 060	NEW L 11	MAH 410	L 2
HFD 09	I 38	KHPC 267	K 19	LL 30 PRL 064	NEW L 11	MAH 501	L 3
HFD 15	I 38	KHPC 270	K 19	LL 30 PRL 070	NEW L 11	MAH 502	L 3
HFD 25	I 38	KHPC 271	K 19	LL 30 PRL 080	NEW L 11	MAH 503	L 3
HFD 37	I 38	KHPC 277	K 19	LL 30 PRL 089	NEW L 11	MAH 504	L 3
HFK B 09	I 38	KHPC 295	K 20	LL 30 PRL 100	NEW L 11	MAH 505	L 3
HFK B 15	I 38	KHPC 308	K 20	LL 30 PRL 127	NEW L 11	MAH 506	L 3
HFK B 25	I 38	KHPC 325	K 21	LL 30 PRL 159	NEW L 11	MAH 507	L 3
HFK S 09	I 38	KHPC 365	K 22	LL 30 PRL 190	NEW L 11	MAH 508	L 3
HFK S 15	I 38	KHPC 391	K 22	LL 30 QRL 032	NEW L 13	MAH 509	L 3
HFK S 25	I 38	KHPC 398 O	K 23	LL 30 QRL 064	NEW L 13	MAH 510	L 3
ISQ 04	F 14	KHPC 404	K 23	LL 30 QRL 095	NEW L 13	MIC 03	F 8
ISQ 05	F 14	KHPC 407	K 23	LL 30 QRL 127	NEW L 13	MIC 06	F 8
ISQ 06	F 14	KHPC 439	K 24	LL 30 VRFS 024	L 13	MK 01	G 59
ISQ 07	F 14	KHPC 454	K 11	LL 30 VRFS 050	L 13	MK 02	G 2
ISQ 08	F 14	KHPC 455	K 15	LL 30 VRFS 075	L 13	MK 03	G 2

Abecední seznam výrobků

katalog. ozn.	Strana	katalog. ozn.	Strana	katalog. ozn.	Strana	katalog. ozn.	Strana
MK 04	G 2	PF 53	F 11	SK 02	F 19	SL 11 316	G 7
MK 05	G 2	PF 54	F 11	SK 03	F 19	SL 11 SMD 040	NEW G 24
MK 06	G 60	PF 58 2	F 11	SK 04 Z	F 19	SL 11 SMD 052	NEW G 24
MK 07	G 60	PF 58 23	F 11	SK 05	F 19	SL 11 SMD 062	NEW G 24
MK 08	G 3	PF 510	F 12	SK 06	F 18	SL 11 SMD 078	NEW G 24
MK 10	G 3	PK 1	F 18	SK 08 G	F 19	SL 11 SMD 104	NEW G 24
MK 12 X 2	G 59	PK 4 Z	F 19	SK 11	F 19	SL 11 SMD 130	NEW G 24
MK 13 X 1	G 59	PLCC 20	F 9	SK 13 X 2 G	F 18	SL 12 SMD 031	G 25
MK 13 X 2	G 59	PLCC 20 SMD	F 10	SK 14 X 2	F 19	SL 12 SMD 032	G 25
MK 14 X 1	G 4	PLCC 28	F 9	SK 17	NEW F 18	SL 12 SMD 035	G 25
MK 14 X 2	G 4	PLCC 28 SMD	F 10	SK 18	NEW F 18	SL 12 SMD 058	G 25
MK 14 X 3	G 4	PLCC 32	F 9	SK 19	F 18	SL 12 SMD 083	G 25
MK 15	G 4	PLCC 32 SMD	F 10	SK 21 Z	NEW F 18	SL 12 SMD 109	G 25
MK 17	G 59	PLCC 44	F 9	SK 40 G	F 19	SL 13 071	G 15
MK 21	G 68	PLCC 44 SMD	F 10	SK 41	F 19	SL 13 097	G 15
MK 22 SMD	NEW G 78	PLCC 52	F 9	SK 42	F 19	SL 13 122	G 15
MK 23 SMD	NEW G 80	PLCC 68	F 9	SKB 5 Z	F 18	SL 13 147	G 15
MK 24 SMD	G 79	PLCC 68 SMD	F 10	SKB 9 Z	F 18	SL 13 187	G 15
MK 25 SMD	G 79	PLCC 84	F 9	SL 1 025	G 7	SL 13 235	G 15
MK 26 SMD	G 20	PLCC 84 SMD	F 10	SL 1 053	G 7	SL 13 265	G 15
MK 27 SMD	G 22	PO A	G 62	SL 1 078	G 7	SL 13 310	G 15
MK 31	G 59	PQ 18	F 14	SL 1 104	G 7	SL 13 365	G 15
MK 51	G 4	PQ 18 W	F 14	SL 1 128	G 7	SL 14 071	G 15
MK 201	G 59	PSB 03 G	F 15	SL 1 154	G 7	SL 14 097	G 15
MK 202	G 2	PV 06	H 12	SL 1 179	G 7	SL 14 122	G 15
MK 203	G 2	PV 10	H 12	SL 1 230	G 7	SL 14 147	G 15
MK 204	G 2	PV 14	H 12	SL 2 025	G 8	SL 14 187	G 15
MK 205	G 2	PV 16	H 12	SL 2 053	G 8	SL 14 235	G 15
MK 207	G 60	PV 20	H 12	SL 2 078	G 8	SL 14 265	G 15
MK 208	G 3	PV 26	H 12	SL 2 104	G 8	SL 14 310	G 15
MK 210	G 3	PV 34	H 12	SL 2 128	G 8	SL 14 365	G 15
MK 212 X 2	G 59	PV 40	H 12	SL 2 154	G 8	SL 15 SMD 107	G 31
MK 213 X 1	G 59	PV 50	H 12	SL 2 179	G 8	SL 15 SMD 182	G 31
MK 213 X 2	G 59	PVV 10 G	NEW H 14	SL 2 230	G 8	SL 15 SMD 207	G 31
MK 214 X 1	G 4	PVV 20 G	NEW H 14	SL 3 025	G 10	SL 16 SMD 107	G 31
MK 214 X 2	G 4	PVV 26 G	NEW H 14	SL 3 053	G 10	SL 16 SMD 157	G 31
MK 214 X 3	G 4	PVV 40 G	NEW H 14	SL 3 080	G 10	SL 16 SMD 182	G 31
MK 217	G 59	PV W	H 17	SL 3 101	G 10	SL 16 SMD 207	G 31
MK 220 SMD	G 82	PVY 10 S	NEW H 13	SL 3 131	G 10	SL 16 SMD 247	G 31
MK 221	G 68	PVY 20 S	NEW H 13	SL 3 152	G 10	SL 17 SMD 058	G 26
MK 222 SMD	G 79	PVY 26 S	NEW H 13	SL 3 182	G 10	SL 17 SMD 083	G 26
MK 223 SMD	G 81	PVY 40 S	NEW H 13	SL 3 207	G 10	SL 17 SMD 109	G 26
MK 226 SMD	G 21	PVY 44 S	NEW H 13	SL 4 025	G 10	SL 18 042	G 11
MK 228 THR	G 61	PVY 50 S	NEW H 13	SL 4 101	G 10	SL 18 082	G 11
MK 231	G 59	PVY W	H 17	SL 4 152	G 10	SL 18 108	G 11
MK 251	G 4	QS 25 GS	F 14	SL 5 071	G 14	SL 18 132	G 11
MK LP 18	G 60	RAH 503	NEW L 4	SL 5 097	G 14	SL 19 082	G 11
MK LP 19	G 60	RAH 504	NEW L 4	SL 5 121	G 14	SL 19 108	G 11
MK LP 40	G 5	RAH 505	NEW L 4	SL 5 147	G 14	SL 19 132	G 11
MK LP 41	G 5	RAH 506	NEW L 4	SL 5 156 G	G 14	SL 20 THR 097	G 9
MK LP 42	G 5	RAH 507	NEW L 4	SL 5 156 Z	G 14	SL 20 THR 112	G 9
MK LP 43	G 5	RAH 508	NEW L 4	SL 5 172	G 14	SL 20 THR 124	G 9
MK LP 218	G 60	RAH 509	NEW L 4	SL 5 197	G 14	SL 20 THR 139	G 9
MK LP 219	G 60	RAH 510	NEW L 4	SL 5 223	G 14	SL 20 THR 164	G 9
MK LP 240	G 5	RJ 45 G	NEW L 7	SL 5 237	G 14	SL 21 THR 097	G 9
MK LP 241	G 5	RJ 45 LED	NEW L 7	SL 5 285	G 14	SL 21 THR 112	G 9
MK LP 242	G 5	RJ 45 U	NEW L 7	SL 5 315	G 14	SL 21 THR 124	G 9
PCI 0 L	K 3	RS HH	I 33	SL 5 360	G 14	SL 21 THR 139	G 9
PCI 0 O	K 3	RS SH 3	I 34	SL 5 415	G 14	SL 21 THR 164	G 9
PCI 004	K 7	RS SH 4	I 34	SL 5 525	G 14	SL 22 097	G 8
PCI 005	K 7	RS SH D	I 34	SL 6 071	G 14	SL 22 112	G 8
PCI 006 O	K 7	SB 1	F 20	SL 6 097	G 14	SL 22 124	G 8
PCI 011	K 9	SB 2	F 20	SL 6 121	G 14	SL 22 139	G 8
PCI 012	K 10	SB 3	F 20	SL 6 147	G 14	SL 22 164	G 8
PCI 013	K 9	SB 4	F 20	SL 6 156 G	G 14	SL 22 190	G 8
PCI 014	K 14	SB 5	F 20	SL 6 156 Z	G 14	SL 22 214	G 8
PCI 015	K 14	SB 6	F 20	SL 6 172	G 14	SL 22 240	G 8
PCI 016 L	K 17	SB 9	F 21	SL 6 197	G 14	SL 22 265	G 8
PCI 017	K 17	SB 12	F 21	SL 6 223	G 14	SL 22 316	G 8
PCI 018	K 17	SB 13	F 21	SL 6 237	G 14	SL 23 LED SMD 031	NEW G 37
PCI 020	K 19	SB 15	F 21	SL 6 285	G 14	SL 23 LED SMD 058	NEW G 37
PCI 021	K 21	SB 16	F 21	SL 6 315	G 14	SL 24 LED 097	NEW G 35
PCI 031 O	K 12	SBAU 1 04	H 15	SL 6 360	G 14	SL 24 LED 112	NEW G 35
PCI 032	K 12	SBAU 1 06	H 15	SL 6 415	G 14	SL 24 LED 124	NEW G 35
PCI 033	K 13	SBAU 1 08	H 15	SL 6 525	G 14	SL 25 LED THR 097	NEW G 36
PCI 035	K 18	SBAU 1 10	H 15	SL 7	G 6	SL 25 LED THR 112	NEW G 36
PCI 039 O	K 9	SBAU 1 12	H 15	SL 8	G 6	SL 25 LED THR 124	NEW G 36
PCI 041	K 10	SBAU 1 14	H 15	SL 9	G 6	SL 26 SHK 14 02 G	NEW G 19
PCI 045	K 14	SBAU 1 16	H 15	SL 10 SMD 040	NEW G 23	SL 27 SHK 14 02 SMD G	NEW G 32
PCI 047	K 15	SBAU 1 17	H 15	SL 10 SMD 052	NEW G 23	SL 28 SMD THR 058	NEW G 27
PCI 051	K 23	SBAU 1 18	H 15	SL 10 SMD 062	NEW G 23	SL 28 SMD THR 083	NEW G 27
PCI 055	K 7	SBAU 1 20	H 15	SL 10 SMD 078	NEW G 23	SL 28 SMD THR 109	NEW G 27
PCI 065	K 12	SBAU 06 Z	H 15	SL 10 SMD 104	NEW G 23	SLK 3 025	G 10
PCI 071	K 15	SBAU 10 Z	H 15	SL 10 SMD 130	NEW G 23	SLK 4 025	G 10
PCI 072	K 18	SBAU 14 Z	H 15	SL 11 097	G 7	SL KA 3 072	G 18
PCI 076	K 18	SBAU 16 Z	H 15	SL 11 112	G 7	SL KA 3 085	G 18
PCI 077	K 18	SBAU 20 Z	H 15	SL 11 124	G 7	SL KA 3 108	G 18
PCI 083	K 21	SBAU 26 Z	H 15	SL 11 139	G 7	SL KG 3 113	G 18
PCI 104	K 22	SBAU 34 Z	H 15	SL 11 164	G 7	SL KG 3 126	G 18
PCI LP ... L	K 4	SB W	H 17	SL 11 190	G 7	SL KG 3 147	G 18
PCI LP ... O	K 4	SIL 1	G 63	SL 11 214	G 7	SL LP 1 082	G 12
PCI R1	K 6	SIL 2	G 63	SL 11 240	G 7	SL LP 1 097	G 12
PEK G	F 18	SIL 3	G 63	SL 11 265	G 7	SL LP 1 112	G 12

Abecední seznam výrobků

katalog. ozn.	Strana	katalog. ozn.	Strana	katalog. ozn.	Strana
SL LP 1 139	G 12	SLV W 2 KA 030 10	G 50	SLY 6 122 ... G	G 39
SL LP 1 164	G 12	SLV W 2 KA 030 14	G 50	SLY 6 122 ... Z	G 39
SL LP 1 190	G 12	SLV W 2 KA 030 16	G 50	SLY 7 SMD 036	G 42
SL LP 2 082	G 12	SLV W 2 KA 030 20	G 50	SLY 7 SMD 045	G 42
SL LP 2 097	G 12	SLV W 2 KA 030 26	G 50	SLY 7 SMD 062	G 42
SL LP 2 112	G 12	SLV W 2 KA 030 30	G 50	SLY 8 SMD 036	G 43
SL LP 2 139	G 12	SLV W 2 KA 030 34	G 50	SLY 8 SMD 045	G 43
SL LP 2 164	G 12	SLV W 2 KA 030 40	G 50	SLY 8 SMD 062	G 43
SL LP 2 190	G 12	SLV W 2 KA 030 50	G 50	SLY 9 SMD 040	G 44
SL LP 3 041	G 13	SLV W 2 KA 030 72	G 50	SLY 9 SMD 055	G 44
SL LP 3 069	G 13	SLV W 2 KA 054 10	G 50	SLY 10 SMD 040	G 45
SL LP 4 041 ...	G 13	SLV W 2 KA 054 14	G 50	SLY 11 SMD 051	NEW G 46
SL LP 4 069	G 13	SLV W 2 KA 054 16	G 50	SLY 11 SMD 092	NEW G 46
SL LP 5 SMD 038	NEW G 28	SLV W 2 KA 054 20	G 50	SLY 11 SMD 133	NEW G 46
SL LP 5 SMD 051	NEW G 28	SLV W 2 KA 054 26	G 50	SLY 12 SMD 051	NEW G 46
SL LP 5 SMD 066	NEW G 28	SLV W 2 KA 054 30	G 50	SLY 12 SMD 092	NEW G 46
SL LP 6 SMD 038	G 29	SLV W 2 KA 054 34	G 50	SLY 12 SMD 133	NEW G 46
SL LP 6 SMD 051	G 29	SLV W 2 KA 054 40	G 50	SLY 13 SHK 14 02 G	NEW G 41
SL LP 6 SMD 066	G 29	SLV W 2 KA 054 50	G 50	SLY 14 SHK 14 02 G	NEW G 41
SL LP 7 SMD 030	G 30	SLV W 2 KA 054 72	G 50	SSK B 09	I 39
SL LP 7 SMD 040	G 30	SLV W 2 SMD 048	G 53	SSK B 15	I 39
SL LP 7 SMD 055	G 30	SLV W 2 SMD 073	G 53	SSK B 25	I 39
SLM N 1 063	G 47	SLV W 3 SMD 048	G 55	SSK B 37	I 39
SLM N 1 092	G 47	SLV W 3 SMD 073	G 55	SSK S 09	I 39
SLM N 1 117	G 47	SLV W 4 036	NEW G 49	SSK S 15	I 39
SLM N 11 063	G 47	SLV W 4 055	NEW G 49	SSK S 25	I 39
SLM N 11 117	G 47	SLV W 4 080	NEW G 49	SSK S 37	I 39
SLP 1 16 117	G 33	SLV W 4 105	NEW G 49	TF 3 2	F 12
SLP 1 16 129	G 33	SLV W 4 130	NEW G 49	TF 53	F 13
SLP 1 16 144	G 33	SLV W 4 KA 036 10	NEW G 51	TF 54	F 13
SLP 1 16 195 Z	G 33	SLV W 4 KA 036 14	NEW G 51	TF 56	F 13
SLP 2 16 117	G 33	SLV W 4 KA 036 16	NEW G 51	TF 58	F 13
SLP 2 16 129	G 33	SLV W 4 KA 036 20	NEW G 51	TF 183	F 13
SLP 2 16 144	G 33	SLV W 4 KA 036 26	NEW G 51	TF 184	F 13
SLP 2 16 195 Z	G 33	SLV W 4 KA 036 30	NEW G 51	TF 510	F 13
SLR 1 025	G 56	SLV W 4 KA 036 34	NEW G 51	TF G	F 18
SLR 1 050	G 56	SLV W 4 KA 036 40	NEW G 51	USB 2 A 90	NEW I 2
SLR 2 050	G 56	SLV W 4 KA 036 50	NEW G 51	USB 2 A 90 V	NEW I 2
SLR 3 025	G 56	SLV W 4 KA 036 72	NEW G 51	USB 2 A 180	NEW I 2
SLR 3 050	G 56	SLV W 4 KA 060 10	NEW G 51	USB 2 A SMD	NEW I 4
SLR 4 050	G 56	SLV W 4 KA 060 14	NEW G 51	USB 2 B 90	NEW I 3
SLR 4 100	G 56	SLV W 4 KA 060 16	NEW G 51	USB 2 B 180	NEW I 3
SLR 5 SMD 50 G	G 57	SLV W 4 KA 060 20	NEW G 51	USB 2 B SMD	NEW I 4
SLU 10 165	G 17	SLV W 4 KA 060 26	NEW G 51	USB 3 A 90	NEW I 6
SLU 10 191	G 17	SLV W 4 KA 060 30	NEW G 51	USB 3 A 90 V	NEW I 6
SLU 10 241	G 17	SLV W 4 KA 060 34	NEW G 51	USB 31 C	NEW I 6
SLU 10 266	G 17	SLV W 4 KA 060 40	NEW G 51	USB MC 2 B SMD	NEW I 5
SLU 16 165	G 17	SLV W 4 KA 060 50	NEW G 51	USB MN 2 B	NEW I 3
SLU 16 191	G 17	SLV W 4 KA 060 72	NEW G 51	USB MN 2 B SMD	NEW I 4
SLU 16 241	G 17	SLV W 4 SMD 048	NEW G 54	V	I 37
SLU 16 266	G 17	SLV W 4 SMD 073	NEW G 54	V 2	I 37
SLU 20 165	G 17	SLV W 5 SMD 036	NEW G 55	VBK 1	H 17
SLU 20 191	G 17	SLV W 6 092	NEW G 51	VFL 06	H 11
SLU 20 241	G 17	SLV W 6 117	NEW G 51	VFL 08	H 11
SLU 20 266	G 17	SLV W 7 092	NEW G 52	VFL 10	H 11
SLU 26 165	G 17	SLV W 7 117	NEW G 52	VFL 12	H 11
SLU 26 191	G 17	SLV W 8 092	NEW G 52	VFL 14	H 11
SLU 26 241	G 17	SLV W 8 117	NEW G 52	VFL 16	H 11
SLU 26 266	G 17	SLV W 11 055	NEW G 48	VFL 20	H 11
SLU 40 165	G 17	SLV W 11 080	NEW G 48	VFL 26	H 11
SLU 40 191	G 17	SLV W 11 105	NEW G 48	VFL 34	H 11
SLU 40 241	G 17	SLV W 22 055	NEW G 48	VFL 40	H 11
SLU 40 266	G 17	SLV W 22 080	NEW G 48	VFL 50	H 11
SLU 50 165	G 17	SLV W 22 105	NEW G 48	VG 2	I 37
SLU 50 191	G 17	SLY 1 081	G 38	VSLGV 10 G	NEW H 8
SLU 50 241	G 17	SLY 1 085	G 38	VSLGV 20 G	NEW H 8
SLU 50 266	G 17	SLY 1 098	G 38	VSLGV 26 G	NEW H 8
SLUP 31 10	G 34	SLY 1 104	G 38	VSLGV 40 G	NEW H 8
SLUP 31 16	G 34	SLY 1 139	G 38	VSLGY 10 G	NEW H 5
SLUP 31 20	G 34	SLY 2 081	G 38	VSLGY 20 G	NEW H 5
SLV N 1 055	G 47	SLY 2 085	G 38	VSLGY 26 G	NEW H 5
SLV N 1 080	G 47	SLY 2 098	G 38	VSLGY 40 G	NEW H 5
SLV N 1 105	G 47	SLY 2 104	G 38	VSLGY 44 G	NEW H 5
SLV N 1 130	G 47	SLY 2 139	G 38	VSLGY 50 G	NEW H 5
SLV N 11 055	G 47	SLY 3 035	G 38	VSLV 10 SMD G	NEW H 9
SLV N 11 080	G 47	SLY 3 041	G 38	VSLV 20 SMD G	NEW H 9
SLV N 11 105	G 47	SLY 3 082 ... G	G 38	VSLV 26 SMD G	NEW H 9
SLV W 1 036	NEW G 48	SLY 3 082 ... Z	G 38	VSLV 40 SMD G	NEW H 9
SLV W 1 055	NEW G 48	SLY 4 035	G 38	WWPS 1 G	F 18
SLV W 1 080	NEW G 48	SLY 4 041 ... G	G 38	ZEPV 06	H 12
SLV W 1 105	NEW G 48	SLY 4 041 ... Z	G 38	ZEPV 10	H 12
SLV W 1 130	NEW G 48	SLY 4 082 ... G	G 38	ZEPV 14	H 12
SLV W 1 KA 030	G 50	SLY 4 082 ... Z	G 38	ZEPV 16	H 12
SLV W 1 KA 055	G 50	SLY 5 040	G 39	ZEPV 20	H 12
SLV W 1 KA 080	G 50	SLY 5 075	G 39	ZEPV 26	H 12
SLV W 1 KA 105	G 50	SLY 5 081 ... G	G 39	ZEPV 34	H 12
SLV W 1 SMD 048	G 53	SLY 5 081 ... Z	G 39	ZEPV 40	H 12
SLV W 1 SMD 073	G 53	SLY 5 122 ... G	G 39	ZEPV 50	H 12
SLV W 2 036	NEW G 48	SLY 5 122 ... Z	G 39		
SLV W 2 055	NEW G 48	SLY 6 040	G 39		
SLV W 2 080	NEW G 48	SLY 6 075	G 39		
SLV W 2 105	NEW G 48	SLY 6 081 ... G	G 39		
SLV W 2 130	NEW G 48	SLY 6 081 ... Z	G 39		

Dutinkový kontakt, samostatné	I 29-30
Distanční držáky a pro LED	L 2-4
Držáky karet PC	K 3-24
Držáky LED	L 5-8
D-SUB konektory High Density	I 13
D-SUB konektory pro páskové vodiče	I 14-16
D-SUB konektory se směsí různých kontaktů	I 17-26
D-Sub kryty	I 32-35
D-SUB příslušenství	I 36-39
D-SUB standardní konektory	I 8-12
D-SUB v SMD technice	I 31
Dutinkové lišty	G 59-96
Dutinky různých provedení	F 20-21
Kódovací můstky	G 98-99
Kolíkové kontakty, samostatné	I 27-28
Kolíkové lišty	G 2-58
Kolíkové lišty s ochranným límcem	H 2-9
Konektory pro spojování desek	H 15-17
Konektory RJ 45	I 7
Konektory USB	I 2-6
Patice pro IO-PLCC	F 9-10
Patice pro krystaly	F 14
Patice pro pouzdra TO	F 11-13
Precizní kontakty, samostatné	F 18-19
Precizní patice pro DIL IO	F 2-8
Propojovací můstky / Dělitelné kódovací můstky	F 15-17
Pružinové lišty	H 10-14
Přímé pérové lišty	G 97
Světlovody pro SMD součástky	L 9-16

Služby zákazníkům a poradenství

ředitel:



CZ + SK
Peter W. Fischer



CZ + SK
Zdeňka Mrázková



SK
Eva Jamborová

obchodní oddělení CZ:



CZ
Zdeňka Pešičková

obchodní oddělení CZ:



CZ
František Mrázek

ČESKÁ REPUBLIKA

Bydlinského 2964, 39002 Tábor

Tel.: +420 382 521070

Fax: +420 382 521025

mobil: +420 606 613441

distribuce@fischerelektronik.cz

www.fischerelektronik.cz

SLOVENSKÁ REPUBLIKA

Trenčianské Stankovce 367, 91311 Trenčín

Tel.: +421 326 497217

Fax: +421 326 497218

mobil: +421 905 914617

fischerelektronik@nexta.sk

www.fischerelektronik.sk

Manažerský systém kvality ISO 9001

Naše firma je certifikovaná podle ISO 9001. Proces budování managementu kvality představuje kontinuální vzestup orientace na zákazníka a zákaznickou spokojenost, která je prvořadým cílem našeho podniku.

Přestavba a vývoj našeho managementu systému managementu kvality má přesvědčivě zajistit zákaznickou spokojenost a tím zaručit úspěšnost našeho podniku, – splnit požadavky zákazníku v každém čase pomocí přesně definovaných procesů.
– chyby pokud možno včas odhalovat a zamezit jejich vznik.

Pomocí stálého kontinuálního zlepšování dosáhnout dodávek bez výpadků a v nejlepší kvalitě odpovídajících produktů, to jsou naše předsevzetí opravňující nás k držení tohoto certifikátu. K trvalému zajištění úspěchů našeho podniku a k vyplnění budoucích očekávání našich zákazníků budou stanoveny měřitelné cíle v rámci QMS. Tyto budou pravidelně kontrolovány a dále rozvíjeny. Měření výkonu a zlepšování stojí v našem podniku na nejvyšší pozici.

Management systému kvality zahrnuje všechny procesy podniku.

Certifikát

Proveřeno dle normy **ISO 9001:2015**

Reg. číslo certifikátu **09 100 4274**

Držitel certifikátu:

fischer elektronik

Fischer Elektronik GmbH & Co. KG

Nottebohmstr. 28
58511 Lüdenscheid
Německo

Oblast platnosti:

Design/vývoj, produkce, montáže a technickou službu pro chladiče, patice, konektory, montážní součástky, přístrojové skřínky, 19" konstrukční systémy a počítačové komponenty

Na základě auditu bylo prokázáno, že byly splněny požadavky ISO 9001:2015.

Platnost:

Tento certifikát je platný od 01.11.2021 do 31.10.2024.
První certifikace v roce: 1994

09.09.2021

TÜV Rheinland Cert GmbH
Am Grauen Stein · 51105 Köln

Certifikát

Proveřeno dle normy **ISO 14001:2015**

Reg. číslo certifikátu **01 104 8209**

Držitel certifikátu:

fischer elektronik

Fischer Elektronik GmbH & Co. KG

Nottebohmstr. 28
58511 Lüdenscheid
Německo

Oblast platnosti:

Design/vývoj, produkce, montáže a technickou službu pro chladiče, patice, konektory, montážní součástky, přístrojové skřínky, 19" konstrukční systémy a počítačové komponenty

Na základě auditu bylo prokázáno, že byly splněny požadavky ISO 14001:2015.

Platnost:

Tento certifikát je platný od 09.10.2021 do 08.10.2024.
První certifikace v roce: 1998

09.09.2021

TÜV Rheinland Cert GmbH
Am Grauen Stein · 51105 Köln

www.tuv.com



Management systému ochrany životního prostředí ISO 14001

Fischer Elektronik považuje zlepšování životního prostředí a přirozenou obnovu za prvořadou úlohu podniku. Z tohoto důvodu podnik Fischer elektronik jako první německý výrobce zavedl Management systému ochrany životního prostředí ISO 14001.

K naší podnikatelské odpovědnosti patří zabránit nehodám, ochránit se před nemocemi z povolání, pracovní místa přizpůsobit přirozeným právům člověka, vyrábět výrobky bezpečné použitelné s rozvahou přihlížet k úsporám a zamezit dalšímu zatěžování přírody.

Zohledňujeme zátěž životního prostředí již při vývoji a postupech. Dopady naší činnosti na životní prostředí budou registrovány, posuzovány a v permanentně vylepšovaném procesu minimalizovány.

Zavádění systému ochrany prostředí a v důsledná práce s tím spojená je živý proces a stálá výzva, která ale může vždy vést k lepším výsledkům.

www.tuv.com



Informační management norma ISO/IEC 27001

Bezpečnost Informací se stává stále důležitější. Pro náš obchodní úspěch mají informace rozhodující hodnotou. Spravování informací a jejich ochrana má u nás nejvyšší prioritu.

Management ochrany informací dle ISO/IEC 27001 bere v úvahu tři charakteristiky informací: Dostupnost, důvěrnost a integritu.

Tento management ochrany informací je základem pro kontinuální sledování a optimalizaci procesů

Poskytuje kromě jiného svědomité a bezpečné zacházení s informacemi.

Ochrana proti útokům na podnikovou počítačovou síť a zcizení dat je takto zajištěna.

V rámci managementu řízení informační bezpečnosti probíhá analýza posouzení rizik, např. lidského provinění, možnost výskytu chyb a jejich dopad.



Europäische Gemeinschaft

AEO-Zertifikat

DE AEOC 101367 (Nummer des Zertifikats)	
1. Inhaber des AEO-Zertifikats Fischer Elektronik GmbH & Co KG EORI-Nummer: DE 2499770 Nr. der amtl. Eintragung: HRA 2836 UST-IDNr(n): DE 125797501	2. Erteilende Behörde Hauptzollamt Dortmund Kronenburgallee 7 DE-44139 Dortmund  

Der in Feld 1 genannte Inhaber ist

Zugelassener Wirtschaftsbeteiligter

AEOC (zollrechtliche Vereinfachungen)

3. Tag, ab dem das Zertifikat wirksam ist:

16.03.2010

Certifikát

Prověřeno dle normy **ISO/IEC 27001:2013**

Reg. číslo certifikátu **01 153 101878**

Držitel certifikátu:

fischer elektronik 

Fischer Elektronik GmbH & Co. KG
Nottebohmstr. 28
58511 Lüdenscheid
Německo

Oblast platnosti:

Design/vývoj, produkce, montáže a technickou službu pro chladiče, patice, konektory, montážní součástky, přístrojové skřínky, 19" konstrukční systémy a Příslušenství k deskám plošných spojů

SoA Version 2.2 dated 14.02.2020

Na základě auditu bylo prokázáno, že byly splněny požadavky ISO/IEC 27001:2013.

Platnost:

Tento certifikát je platný od 23.12.2020 do 30.09.2023.

12.01.2021



TÜV Rheinland Cert GmbH
Am Grauen Stein · 51105 Köln

www.tuv.com



Certifikát AEO schválených obchodních partnerů

Od 1. ledna 2008 mohou společnosti sídlící v Evropské unii, zapojené do její celních postupů požádat o status oprávněného hospodářského subjektu (AEO). Tento status přináší nárok na výhody související se zabezpečením rozhodujících celních kontrol a/nebo zjednodušené postupy stanovené celními předpisy.

Cílem je zajistit mezinárodní dodavatelský řetězec („supply chain“) od výrobce produktu až ke konečnému spotřebiteli. Status oprávněného hospodářského subjektu není časově omezena a platí ve všech členských státech.

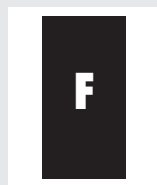
Naše společnost má status AEO-C (oprávnění k celnímu zjednodušení).

Podstatou právních předpisů o oprávněných hospodářských subjektech je:

Článek 5a celní kodex (CK)

Článek 14a - 14x celní kodex-prováděcí předpis (CCIP)

Vysvětlivky - upozornění - potisky



... označení oblastí
upozorní uje na tematické okruhy
a kategorie

“aktuální”



... označení oblastí
upozorní uje na tematické okruhy
a kategorie

“následující”

G 15

Kolikové lišty 2,00 letovací → G 50 - 52
Kolikové lišty 2,54 letovací → G 8 - 18
Technická data → G 72 - 76
Konek. pro pásk. vodič rastr → H 11

G = pozlacené
Z = pocínované
S = selektivně pozlacené



2,54

... číslo stránky

... poznámky pod čarou
upozorňují na možnost kombinací nebo na
podobné výrobky

... možnost volby zpracování povrchu

... Umělá hmota izolačního tělesa pro letovací metodu
“Reflow” použití do 260 °C

... součástky jsou určeny pro klasickou techniku letování

... součástky jsou určeny pro techniku SMD

... součástky jsou určeny pro techniku THR-SMD

... součástky jsou určeny pro techniku lisování

... odpovídající rastr pinů součástek

Upozornění pro potisk počítačových čelíček (držáků karet)

Objednávka potisku musí obsahovat typ, způsob a velikost písma a dále přesné vymezení umístění s ohledem na polohu vrtání a ostatních úprav, firemní loga musí být opatřena vektory. Pokud tyto podmínky nelze splnit bude tato objednávka odmítnuta, popř. přijata za zvýšených nákladů.

Splnění následujících kritérií umožní bezproblémové plnění objednávky:

Adobe Illustrator(.ai; .eps)

Použité písmo musí být bez půltónů, dodané na folii nebo jako příloha.

Adobe Acrobat (.pdf)

Obrázky s půltóny musí být barevně odděleny (celé tóny nebo barevné škály) ve správném rozlišení (300 dpi barva a čb. 600 dpi) žádné složky RGB (CZM).

InDesign (.indd)

S tímto vzniklé dodatečné nároky na čas způsobují vyšší náklady.

Požadavky na přezkoušení použitelnosti písma směřujte na naše „Repro“ oddělení.

Formáty (jpg, gif, png), papírové předlohy, nálepky a.p. nejsou ve většině případů vhodné pro výrobu tiskových předloh.

Předlohy, které nelze v žádném případě použít:

Znečištěné předlohy jako např. faxový papír/Microsoft office Dateien – (doc., xls., ppf.) mohou sloužit pouze k zprostředkování informace o textech.

Prosím přikládat vždy rozměrové výkresy (dxf) k potiskovaným dílům.

V zásadě platí: Retušování, které překračuje současné normy vede k dodatečným nákladům, které se odrazí na konečném účtu.

Výtahy, dodatečné tisky či další rozmnožování katalogu jsou dovoleny s výslovným písemným povolením Fa. Fischer elektronik. Všechny údaje v tomto katalogu, texty, obrázky, dokumenty a popisy podléhají autorským právům a ochranné známce vztahující se na dokumenty a výrobky podle DIN ISO 16016. Veškerá práva vyhrazena.

© Copyright Fischer Elektronik 1968 ... 2022

Všeobecně

Specifické jmenovité vlastnosti výrobku lze ke každému výrobku lze nalézt v rubrice „Technická data“! Jakékoliv další související zákaznická poradenství a řešení jsou podporována vývojovým a konstrukčním oddělením firmy Fischer Elektronik GmbH & Co. KG.

Povrchové úpravy – metody galvanizace

Obecně platí, že jsou všechny kontakty, dříve než dojde k pocínování nebo pozlacení, potaženy vrstvou niklu (1,3-3 mikronů). To platí i o selektivně zlacených kontaktech.

U selektivně pokovených kontaktů je nejprve celý kontakt, včetně nosné pásky poniklován a následně je strana kontaktů pozlacená, letovací část kolíku pak pocínována zpravidla metodou ponoření do lázní nebo nanesením kartáči. V závislosti na celkové délce kontaktu je pak znovu ve střední části poniklován.

Tloušťka vrstvy zlacení je nejméně 0,2 μm Au, tloušťka pocínování 4-6 μm . Jiné tloušťky pokovení jsou k dispozici na základě požadavků.

Cínování se provádí použitím čistého cínu. Pájitelnost je garantována nejméně 1 rok od dodání. Pokud jsou kontakty řádně skladovány v uzavřeném balení, může být tato doba významně zvýšena.

Tolerance rozměrů

V podstatě ukládá DIN ISO 2768 m u všech produktů sledovat tyto hodnoty:

tolerance délky kolíků kontaktů činí +/-0,2 mm.

- tolerance rastru kontaktů +/-0,03 mm, celková tolerance při 36 pinech +/-0,2 mm
- tvar tělesa izolátoru je definován tolerancí +/-0,15 mm
- dělení kontaktů dělicím nástrojem : +0,6 mm/-0,3 mm
- dělení kontaktů řezáním : +0,1 mm/-0,4 mm (není standardní)
- koplarita pájených přívodů SMD max. 0,15 mm s délkou lišty 50 mm podle DIN EN 61760-1

Úroveň kvality v souladu s normou DIN 41652

V závislosti na tloušťce pozlacení, mohou kontakty také rozdělit do jakostních tříd. Rozlišuje se ve třech kvalitách jakosti:

Kvalitativní třída 1: min. 500 spojovacích cyklů což odpovídá tloušťce vrstvy min. 1,2 μm Au.

Kvalitativní třída 2: min. 200 spojovacích cyklů což odpovídá tloušťce vrstvy min. 0,75 μm Au.

Kvalitativní třída 3: min. 50 spojovacích cyklů kontaktu což odpovídá tloušťce vrstvy min. 0,2 μm Au.

V případě pocínovaných kontaktů, pak při použití cín na cín je zaručeno max. 10 spojovacích cyklů.

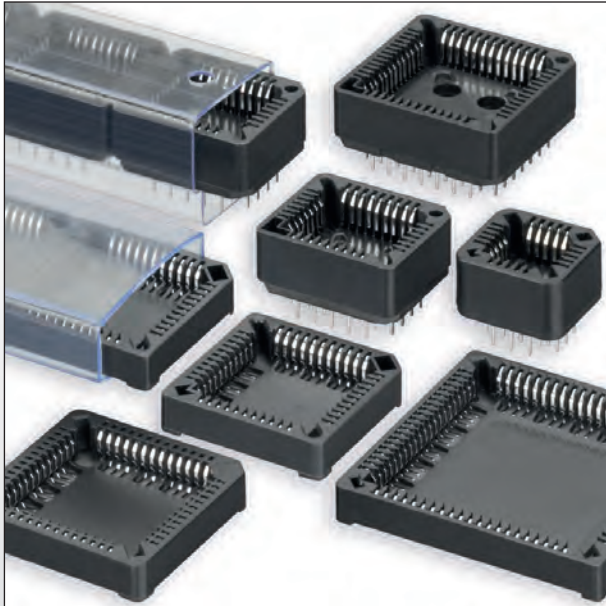
Přesné dutinkové kontakty

Jedná se o dvoudílné kontakty skládající se z pouzdra (obráběná část) a pružiny (lisovaný díl). Pružina je vždy pozlacená (podle druhu výrobku min. 0,2 μm Au nebo min. 0,75 μm Au). Dutinka je zpravidla pocínována, případně pozlacená (min. 0,2 μm Au).

Těleso kontaktní lišty z vysokým teplotám odolného plastu.

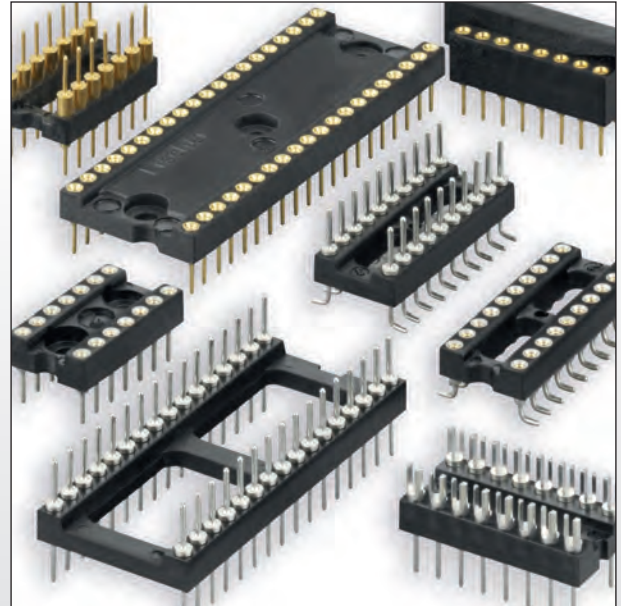
Použité plasty kolíkových a dutinkových lišt jsou především odolné vysokým teplotám, tzn. určené pro použití v pájecí technice „Reflow“.

To platí v první řadě pro součástky SMD a stejně tak pro konektory pájené horkou vlnou. V katalogu jsou tyto výrobky v záhlaví každé příslušné strany označeny logem 260 °C.



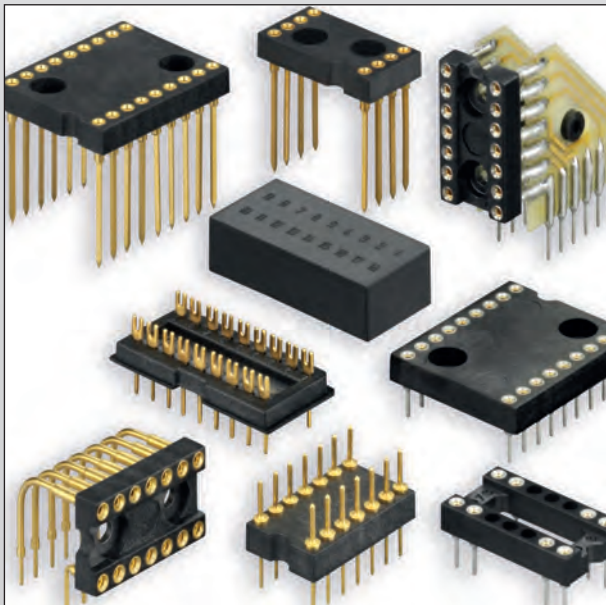
**Precizní patice, zásuvky a zástrčky pro IO,
velká hustota balení**

- PLCC zásuvka pro techniku letování (THT)
- PLCC zásuvka pro SMD techniku, nízká konstrukční výška
- forma balení: tyčový zásobník



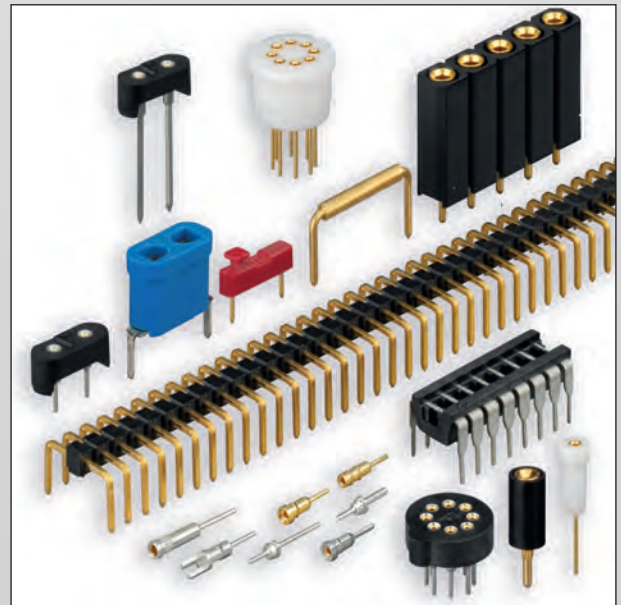
Precizní patice, zásuvky a zástrčky pro DIL IO

- precizní patice, zásuvky a zástrčky pro techniku letování (THT) a SMD techniku
- DIL IO zásuvky s klínem pro vyjmutí
- otevřené a uzavřené provedení



Specifické uživatelské zásuvky DIL IO

- zásuvky pro LED ukazatele
- Dual in Line zásuvkový adapter
- IO zásuvky částečně osazené oscilátory a relé

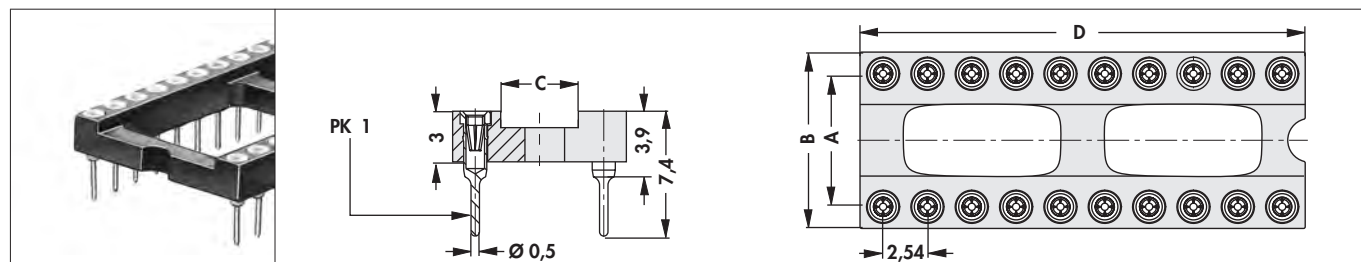


**Montážní patice pro diskrétní součástky,
výkonové můstky a zásuvky**

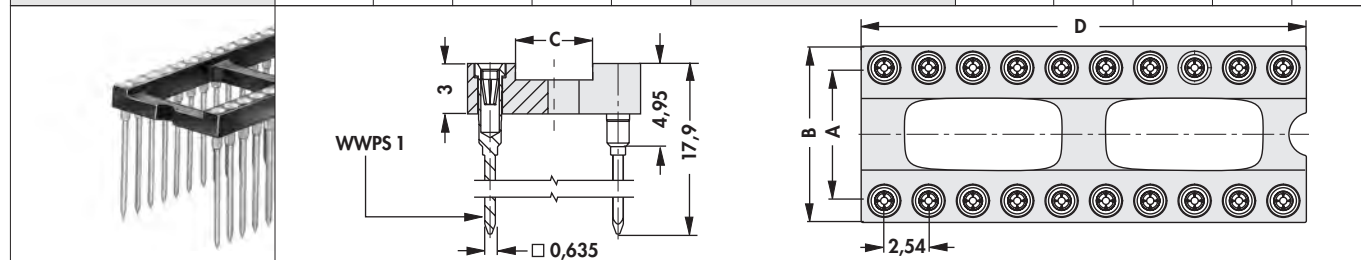
- patice pro pouzdra TO 5
- patice pro krystaly
- výkonové můstky
- precizní kolíky a dutinky samostatně
- precizní dutinky s a bez izolačního tělesa

Precizní patice pro DIL IO

– jiný počet pinů – na poptání!



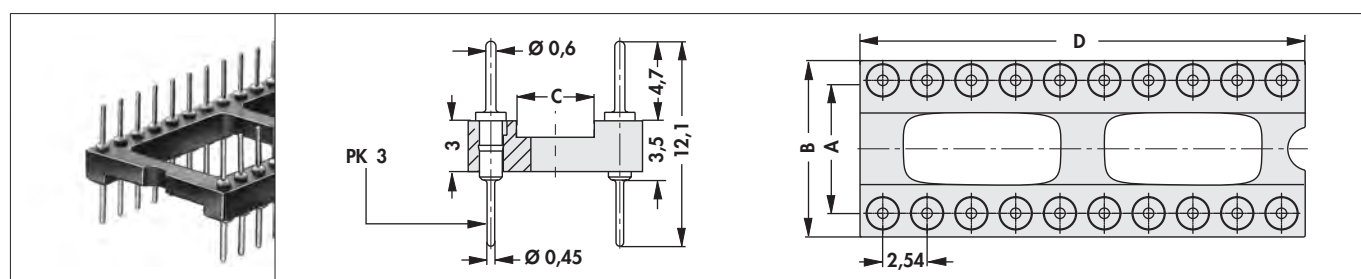
katalog. ozn.	počet pinů	rozměr [mm]				katalog. ozn.	počet pinů	rozměr [mm]			
		A	B	C	D			A	B	C	D
DIL 6 M ...	6	7,62	10,1	3,8	7,6	DIL 22 M ...	22	10,16	12,7	6,6	27,9
DIL 8 M ...	8			10,1	DIL 24 03 M ...	24	7,62	10,1	4,0	30,6	
DIL 10 M ...	10			4,7	12,7		DIL 24 04 M G	10,16	12,7		7,1
DIL 14 M ...	14			4,9	17,7		DIL 24 M ...	15,24	17,7		11,6
DIL 16 M ...	16			3,5	20,4	DIL 28 03 M ...	28	7,62	10,1	4,0	35,7
DIL 18 M ...	18			4,1	23,0	DIL 28 M ...					
DIL 20 M ...	20			3,4	25,5	DIL 32 M ...	32	15,24	17,7	11,2	40,6
DIL 22 03 M Z	22			4,8	27,9	DIL 36 M G	36			10,6	45,6



katalog. ozn.	počet pinů	rozměr [mm]				katalog. ozn.	počet pinů	rozměr [mm]			
		A	B	C	D			A	B	C	D
DIL 14 N ...	14	7,62	10,1	4,9	17,7	DIL 16 N ...	16	7,62	10,1	3,5	20,4

prosím zadejte: ... povrch kontaktů
G = pozlacený
Z = pocínovaný

kontaktní pera: pozlacená



katalog. ozn.	počet pinů	rozměr [mm]				katalog. ozn.	počet pinů	rozměr [mm]			
		A	B	C	D			A	B	C	D
DIL 8 O ...	8	7,62	10,1	3,8	10,1	DIL 20 O G	20	7,62	10,1	3,4	25,5
DIL 14 O ...	14			4,9	17,7	DIL 22 O ...	22	10,16	12,7	6,6	27,9
DIL 16 O ...	16			3,5	20,4						

prosím zadejte: ... povrch kontaktů
G = pozlacený
Z = pocínovaný

A

Precizní patice pro DIL IO

– jiný počet pinů – na poptání!

katalog. ozn.	počet pinů	rozměr [mm]	katalog. ozn.	počet pinů	rozměr [mm]
DIL 6 P Z	6	A B C D	DIL 16 P Z	16	A B C D
DIL 14 P Z	14	7,62 10,1 3,8 7,6			7,62 10,1 3,5 20,4
		4,9 17,7			
katalog. ozn.	počet pinů	rozměr [mm]	katalog. ozn.	počet pinů	rozměr [mm]
DIL 8 Q G	8	A B C D	DIL 20 Q Z	20	A B C D
DIL 16 Q Z	16	7,62 10,1 3,8 10,1			7,62 10,1 3,4 25,5
		3,5 20,4			
katalog. ozn.	počet pinů	rozměr [mm]	katalog. ozn.	počet pinů	rozměr [mm]
DIL 10 U Z	10	A B C D	DIL 22 U ...	22	A B C D
DIL 14 U G	14	7,62 10,1 4,7 12,7	DIL 24 U ...	24	15,24 17,7 11,6 30,6
		4,9 17,7			
prosím zadejte:					
... povrch kontaktů					
G = pozlacený					
Z = pocínovaný					

Precizní kontakty pro DIL-IO, otevřené provedení

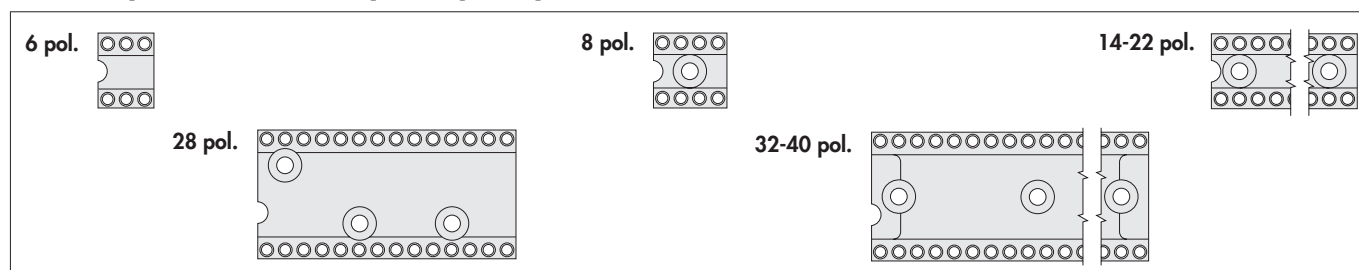
6-16 pol.	18-32 pol.	36 pol.

N

Precizní patice pro DIL IO

katalog. ozn.	počet pinů	rozměr [mm]			katalog. ozn.	počet pinů	rozměr [mm]		
DIL 6 E ...	6	7,62	10,3	7,6	DIL 20 E ...	20	7,62	10,3	25,5
DIL 8 E ...	8			10,1	DIL 28 E ...	28	15,24	17,7	35,5
DIL 14 E ...	14			17,7	DIL 32 E ...	32	40,6		
DIL 16 E ...	16			20,4	DIL 40 E ...	40	50,8		
DIL 18 E ...	18			23,0					
prosím zadejte: ... povrch kontaktů G = pozlacený Z = pocínovaný									
kontaktní pera:		pozlacená							

Nákres použití různého počtu pinů pro DIL-IO-uzavřená konstrukce


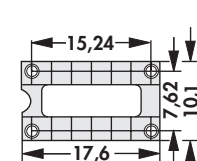
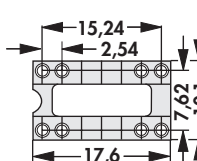
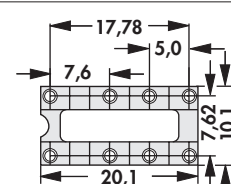
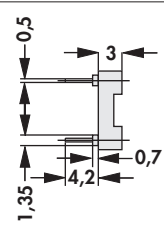


DIL patice pro IO s klínem pro vyjmutí


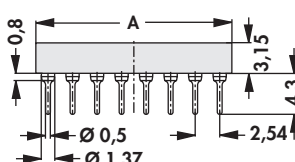
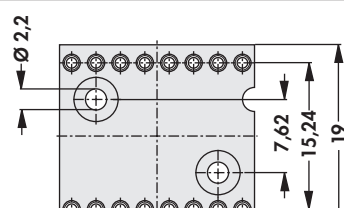

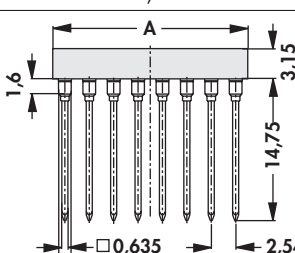
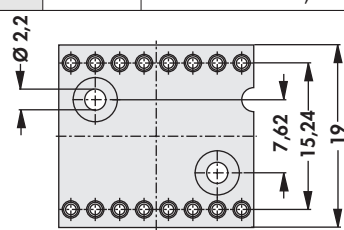
katalog. ozn.	počet pinů	rozměr [mm]				katalog. ozn.	počet pinů	rozměr [mm]			
DIL 14 PEK	14	7,62	10,1	12	17,0	DIL 16 PEK	16	7,62	10,1	12	20,3
kontaktní pera:		pozlacená									
kontaktní dutinka:		pozlacená									

Precizní patice pro DIL IO

Patice pro osazování součástkami, např. oscilátory a relé

				
katalog. ozn.	počet pinů			
DIL 4 OR ...	4			
DIL 8 1 OR Z	8			
DIL 8 2 OR ...				
prosím zadejte:	... povrch kontaktů G = pozlacený Z = pocínovaný			
kontaktní pera:	pozlacená			

Patice pro LED signalizaci s roztečí 0,6"

					
katalog. ozn.	počet pinů	rozměr [mm] A	katalog. ozn.	počet pinů	rozměr [mm] A
DIL 16 06 E Z	16	20,3	DIL 18 06 E Z	18	22,8
					
katalog. ozn.	počet pinů	rozměr [mm] A	katalog. ozn.	počet pinů	rozměr [mm] A
DIL 16 06 H Z	16	20,3	DIL 18 06 H Z	18	22,8
kontaktní pera:	pozlacená				
kontaktní dutinka:	pocínovaná				

Precizní patice pro DIL IO

Patice pro LED signalizaci, vertikální vestavba

	katalog. ozn.	počet pinů	rozměr [mm]	
DIL 14 W 90	14	A	B	
kontaktní pera:		pozlacená		
kontaktní dutinka:		pocínovaná		

	katalog. ozn.	počet pinů	rozměr [mm]	katalog. ozn.	počet pinů	rozměr [mm]
DIL 8 G Z	8	A	DIL 16 G ...	16	A	20,3
DIL 10 G ...	10	12,7	DIL 20 G ...	20	25,4	
DIL 14 G ...	14	17,7				
prosím zadejte:	... povrch kontaktů G = pozlacený Z = pocínovaný					
kontaktní pera:	pozlacená					

Dual-in-Line zásuvný adapter s kolíky

	PK 3	SK 02 (≅ PK 5)		PK 3	SK 02 (≅ PK 5)		
katalog. ozn.	počet pinů	rozměr [mm]		katalog. ozn.	počet pinů	rozměr [mm]	
DILS 04 PK 5	4	A	B	DILS 16 PK 3	16	A	B
DILS 06 PK 3	6	5,0	2,54	DILS 16 PK 5		20,3	17,78
DILS 14 PK 3	14	7,6	5,08	DILS 18 PK 5	18	23,0	20,32
povrch kontaktů:	pozlacený						

A

Precizní patice pro DIL IO

B

C

D

					PK 3	SK 02 (≅ PK 5)	
	katalog. ozn.	počet pinů	rozměr [mm]		katalog. ozn.	počet pinů	rozměr [mm]
DILS 28 6 PK 3	28	A	B	DILS 16 6 PK 3	16	A	B
DILS 40 6 PK 3	40	35,5	33,02			20,3	17,78
povrch kontaktů:		pozlacený					

Kolíková patice DIL

– vhodná pro pouzdro **DILS ... GA LO**

E

F

	katalog. ozn.	počet pinů	rozměr [mm]			katalog. ozn.	počet pinů	rozměr [mm]	
DILS 08 GO	8	A	B	C	DILS 24 GO	24	A	B	C
DILS 14 GO	14	12,4	12,5	7,62	DILS 28 GO	28	20,1	15,24	
DILS 16 GO	16	20,0			DILS 40 GO	40			53,1
DILS 18 GO	18	22,6							
		25,2							
povrch kontaktů:		pozlacený							

G

H

Kryty pro DIL patice s rastrem 2,54 mm

– zásuvná **patice DIL** kolíková

I

K

L

M

	katalog. ozn.	rozměr [mm]			katalog. ozn.	rozměr [mm]	
DILS 08 GA LO	B	H	L	DILS 14 GB LO	B	H	L
DILS 14 GA LO	12,5	6,7	12,4	DILS 16 GB LO	12,5	11,7	20,0
DILS 16 GA LO			20,0	DILS 18 GB LO			22,6
DILS 18 GA LO			22,6	DILS 24 GB LO			25,2
DILS 24 GA LO			25,2	DILS 28 GB LO			32,8
DILS 28 GA LO	20,1		32,8	DILS 40 GB LO	20,1		37,8
DILS 40 GA LO			53,1	53,1			
DILS 08 GB LO			12,5	11,7			12,4

N

Precizní patice pro DIL IO

SMD-kolíková zástrčka DIL

- s SK 5-kontakty
- jiný počet pinů - na poptání

katalog. ozn.	počet pinů	rozměr [mm]				katalog. ozn.	počet pinů	rozměr [mm]			
DIL 08 SMD SK5 Z	8	A	B	C	D	DIL 20 SMD SK5 Z	20	A	B	C	D
DIL 16 SMD SK5 Z	16	7,62	10,1	3,5	10,0			7,62	10,1	3,5	25,2
povrch kontaktů:		pocínovaný									

SMD patice pro DIL-IO

- jiný počet pinů - na poptání!

katalog. ozn.	počet pinů	rozměr [mm]				katalog. ozn.	počet pinů	rozměr [mm]			
DIL 16 SMD M	16	A	B	C	D	DIL 24 03 SMD M	24	A	B	C	D
DIL 20 SMD M	20	20,1	10,1	7,62	3,5	DIL 28 SMD M	28	30,3	10,1	7,62	3,5
		25,2						35,4	17,6	15,24	11,2
kontaktní pera:		pozlacená									
kontaktní dutinka:		pocínovaná									

Montážní pomůcky pro IO - Provedení DIL

katalog. ozn.	rozteč kontaktů (šířka IO) [mm]	
MIC 03	7,62	
MIC 06	15,24	
materiál:	polyacetal nevodivý	

Patice pro IO-PLCC

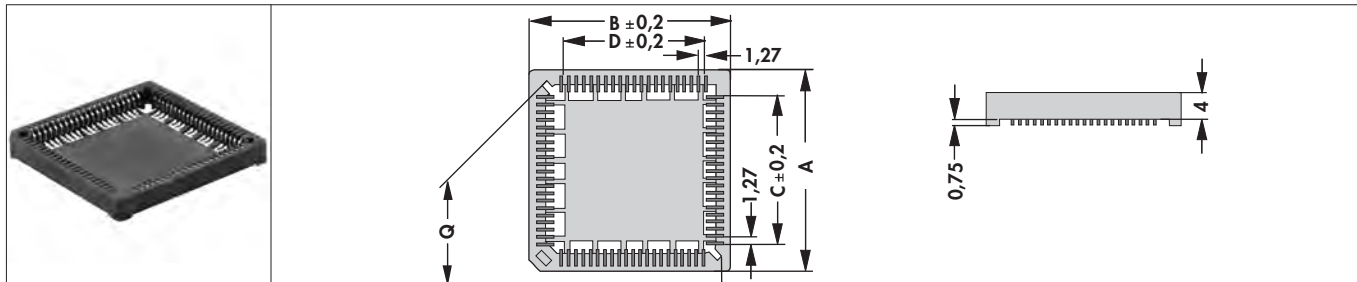
- PLCC patice s provedením pouzdra EIA/JEDEC TYPE "A"
- **VPE** = Balicí jednotka (ks/tyč)
- data o umístění pinů samotných PLCC patic lze obdržet na základě poptávky
- kapiláry pro lepší vnitřní čištění; vyformované testovací otvory vedle každého pera

	katalog. ozn.	počet pinů	balení	rozměr [mm]						Ø D 1	Ø D 2
PLCC 20	20	39	A 1	A 2	B 1	B 2	C	10,16	10,16		
PLCC 28	28	33	7,62	7,62	18,10	18,10	20,3	12,70	12,70		
PLCC 32	32	29		10,16		20,70	22,2		15,24		
PLCC 44	44	25	12,70	12,70	23,20	23,20	27,5	17,78	17,78		
PLCC 52	52	23	15,24	15,24	25,70	25,70	31,0	20,32	20,32		
PLCC 68	68	19	20,32	20,32	30,80	30,80	37,3	25,40	25,40		
PLCC 84	84	16	25,40	25,40	36,00	36,00	44,5	30,48	30,48		
povrch kontaktů:			pocínovaný								

Patice pro IO-PLCC

SMD patice pro PLCC snížené

- PLCC patice- provedení pouzdra EIA/JEDEC TYPE "A"
- **VPE** = balicí jednotka (ks/tyč); *rozměr $\pm 0,2$ mm; kontakty patic jsou z fosforového bronzu, pocínované
- dvojitě vedení pro usnadnění usazení čipu
- kapiláry pro lepší vnitřní čištění
- vyformované testovací otvory; účinný odvod tepla
- **způsob balení:** tyčový zásobník



katalog. ozn.	počet pinů	balení	rozměr [mm]				
			A	B	C	D	Q
PLCC 20 SMD	20	32	15,65	15,65	5,08	5,08	16,0
PLCC 28 SMD	28	27	18,16	18,16	7,62	7,62	20,6
PLCC 32 SMD	32	24		20,66		10,16	22,5
PLCC 44 SMD	44	22	23,27	23,27	12,70	12,70	27,5
PLCC 68 SMD	68	16	30,89	30,89	20,32	20,32	38,8
PLCC 84 SMD	84	14	35,97	35,97	25,40	25,40	44,8
povrch kontaktů:		pocínovaný					

A

Patice pro pouzdra TO
Patice pro TO 5 Transistor

katalog. ozn. PF 53 ...	počet pinů 3		
katalog. ozn. PF 54 ...	počet pinů 4		
katalog. ozn. PF 58 23 ...	počet pinů 8		
prosím zadejte: ... povrch kontaktů G = pozlacený Z = pocínovaný			
kontaktní pera:	pozlacená		
katalog. ozn. PF 58 2 G	počet pinů 8		
kontaktní pera:	pozlacená		
kontaktní dutinka:	pozlacená		

I

K


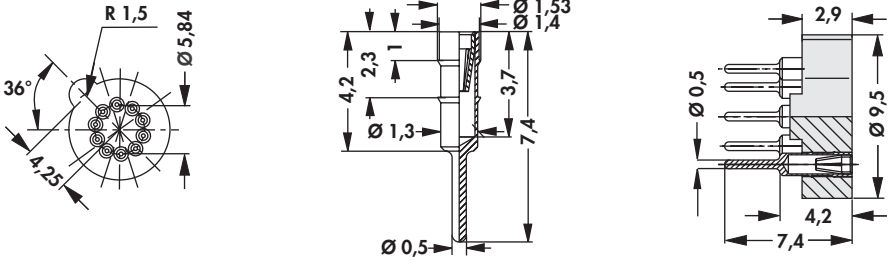
L

M


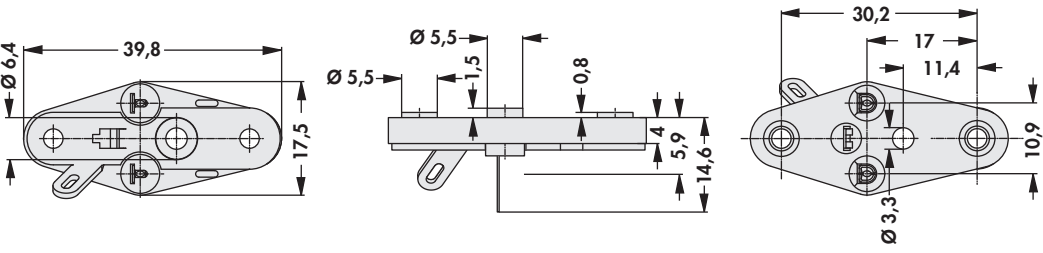
N

Patice pro pouzdra TO

Patice pro TO 5

	
katalog. ozn.	počet pinů
PF 510 G	10
kontaktní pera:	pozlacená
kontaktní dutinka:	pozlacená

Patice pro výkonové tranzistory TO 3

	
katalog. ozn.	počet pinů
TF 3 2	3
povrch kontaktů:	pozlacený

A

Patice pro pouzdra TO
Patice pro tranzistory – teflonové patice pro TO 5

katalog. ozn.	počet pinů	katalog. ozn.	počet pinů
TF 53	3	TF 54	4
katalog. ozn.	počet pinů	katalog. ozn.	počet pinů
TF 56	6	TF 58	8
katalog. ozn.	počet pinů		
TF 510	10		

Patice pro tranzistory – teflonové patice pro TO 18

katalog. ozn.	počet pinů	katalog. ozn.	počet pinů
TF 183	3	TF 184	4
kontaktní pera:	pozlacená		
kontaktní dutinka:	pozlacená		

H

I


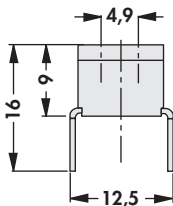
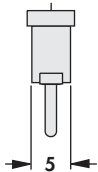
K

L


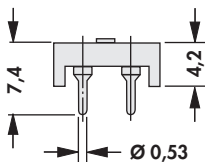
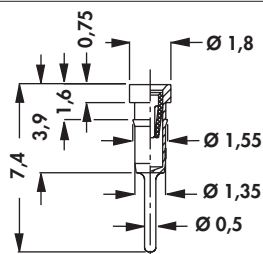

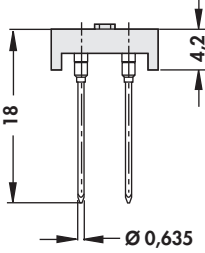
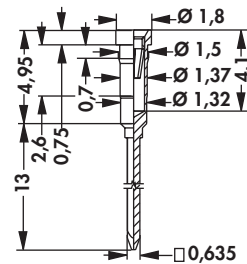
M

N

Patice pro krystaly



katalog. ozn.			
QS 25 GS			
povrch kontaktů:	postríbený		

Precizní patice pro krystaly v pouzdře HC 18

katalog. ozn.			
PQ 18 ...			
katalog. ozn.			
PQ 18 W ...			
prosím zadejte:	... povrch kontaktů G = pozlacený Z = pocínovaný		
kontaktní pera:	pozlacená		

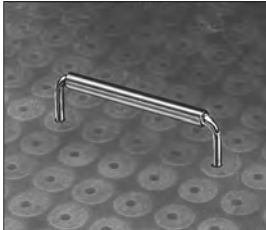
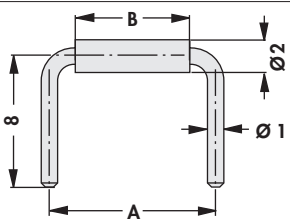

Izolační podložky pod krystaly

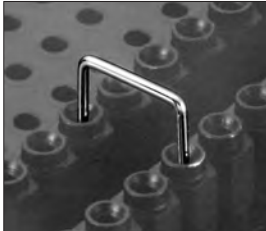
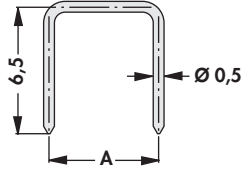

* = samodržící provedení

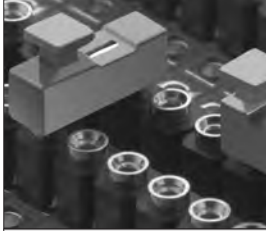
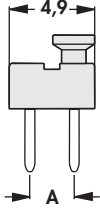
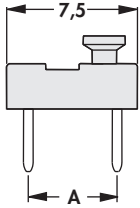
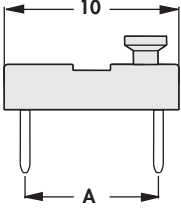
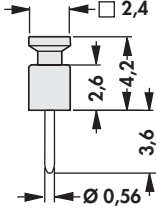
			
katalog. ozn.	pouzdro	rozměr [mm]	
ISQ 04	HC-18/U/ HC-49/U/ HC-43/U	C	D
ISQ 05		-	0,71
ISQ 06		2,4	*
ISQ 07		-	0,71
ISQ 08	HC-50/U/ HC-42/U/ HC-25/U	-	1,30
odolnost proti průrazům:	9 kV		
název fólie:	MYLAR		
teplotní odolnost:	250°C		
síla materiálu:	0,127 mm		


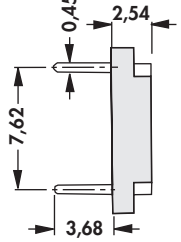
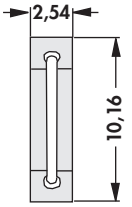
Propojovací můstky / Dělitelné kódovací můstky

Propojovací můstky

					
katalog. ozn.	rozměr [mm]	katalog. ozn.	rozměr [mm]		
	A	B	A	B	
LB 02 G	5,08	2,0	LB 04 G	10,16	7,0
LB 03 G	7,62	4,5	LB 06 G	15,24	12,0
povrch kontaktů:	pozlacený				

			
katalog. ozn.	rozměr [mm]	katalog. ozn.	rozměr [mm]
	A		A
CB 1 ...	2,54	CB 6 G	7,62
CB 3 ...	5,08		
prosím zadejte:	... povrch kontaktů G = pozlacený Z = pocínovaný		

				
katalog. ozn.	rozměr [mm]	katalog. ozn.	rozměr [mm]	
	A		A	
LEB 01 G	2,54	LEB 03 G	7,62	
LEB 02 G	5,08			
povrch kontaktů:	pozlacený			

		
katalog. ozn.		
PSB 03 G		
povrch kontaktů:	pozlacený	

Propojovací můstky / Dělitelné kódovací můstky

Dělitelné kódovací můstky pro letovací techniku

– kontakty mají předlisovaná přerušení a je možné je jednoduše oddělit pomocí hrotu šroubováku

katalog. ozn.	počet pinů	rozměr [mm]		katalog. ozn.	počet pinů	rozměr [mm]	
		A	B			A	B
CAB 3 06 03 Z	6	7,30	5,08	CAB 3 14 03 Z	14	17,46	15,24
CAB 3 08 03 Z	8	9,84	7,62	CAB 3 16 03 Z	16	20,00	17,78
CAB 3 12 03 Z	12	14,92	12,70				
povrch kontaktů:		pocínovaný					

Propojovací můstky, rastr 2,54 mm, □ 0,635 mm

– **dělitelné!** jakýkoli počet pinů lze dodat

katalog. ozn.	rozměr [mm]		katalog. ozn.	rozměr [mm]			
	A	C		A	C		
LB SL 0508 ...	5,08	6,1	LB SL 1016 ...	10,16	6,1		
LB SL 0762 ...	7,62		LB SL 1524 ...	15,24			
prosím zadejte:	... počet pinů 1 - 36		... povrch kontaktů G = pozlacený Z = pocínovaný				

Propojovací můstky, rastr 2,00 mm, □ 0,5 mm

– **dělitelné!** jakýkoli počet pinů lze dodat

katalog. ozn.	rozměr [mm]						
	A	C					
LB SLY 06 ...	6	4,5					
prosím zadejte:	... počet pinů 1 - 50		... povrch kontaktů G = pozlacený Z = pocínovaný				

A

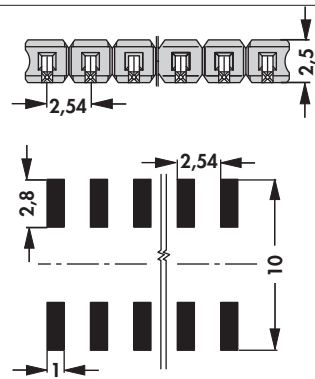
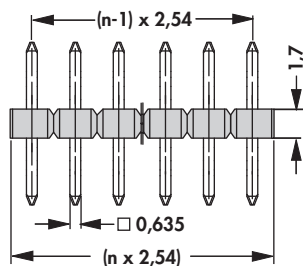
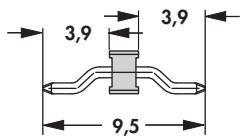
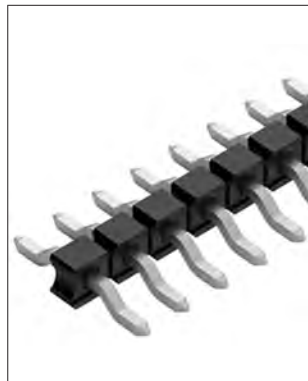

Propojovací můstky / Dělitelné kódovací můstky

B

Propojovací můstky pro LED a standardní

- karty tištěných spojů v technice SMD
- □ 0,635 mm
- **dělitelné!** jakýkoli počet pinů lze dodat

C



D

katalog. ozn.
LB SL LP 039 SMD ...
prosím zadejte:
... počet pinů
2 - 20
... povrch kontaktů
G = pozlacený
Z = pocínovaný

E

F

G

H

I

K

L

M

N

Precizní kontakty, samostatné

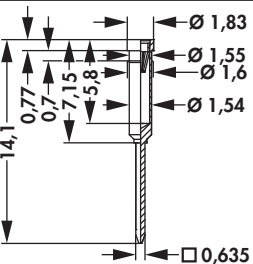
Dutinkové kontakty pro kolíky Ø 0,5 mm

<p>katalog. ozn.</p> <p>1706 G</p>	<p>katalog. ozn.</p> <p>PEK G</p>	<p>katalog. ozn.</p> <p>PK 1 ...</p>
<p>katalog. ozn.</p> <p>1831 Z</p>	<p>katalog. ozn.</p> <p>WWPS 1 G</p>	<p>katalog. ozn.</p> <p>SK 06 ...</p>
<p>katalog. ozn.</p> <p>SK 13 X 2 G</p>	<p>katalog. ozn.</p> <p>TF G</p>	<p>katalog. ozn.</p> <p>SK 19 ...</p>
<p>katalog. ozn.</p> <p>SIL 1 ...</p>	<p>katalog. ozn.</p> <p>SK 17 ...</p>	<p>katalog. ozn.</p> <p>SK 18 ...</p>
<p>prosím zadejte: ... povrch kontaktů G = pozlacený Z = pocínovaný</p>		
<p>kontaktní pera:</p>		<p>pozlacená</p>

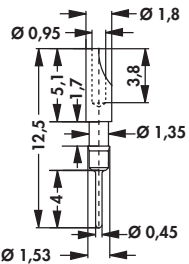
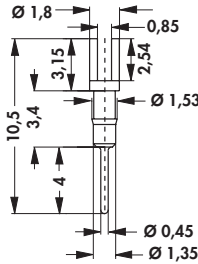
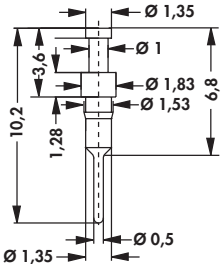
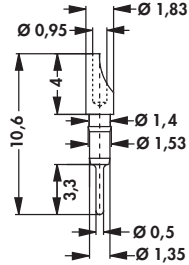
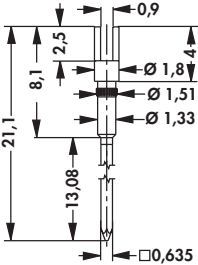
Dutinkové kontakty pro čtyřhranné a kruhové průřezy kolíků □ 0,64 mm a Ø 0,80 mm

<p>katalog. ozn.</p> <p>SKB 5 Z</p>	<p>katalog. ozn.</p> <p>SKB 9 Z</p>	<p>katalog. ozn.</p> <p>SK 21 Z</p>
<p>kontaktní pera:</p>		<p>pozlacená</p>
<p>kontaktní dutinka:</p>		<p>pocínovaná</p>

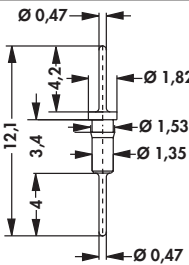
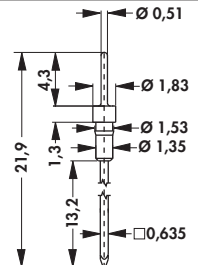
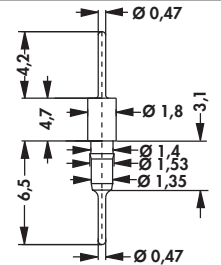
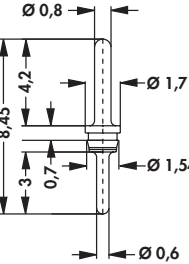
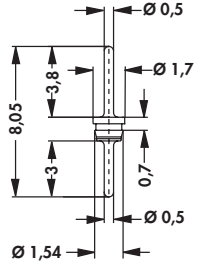
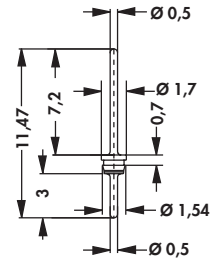
Precizní kontakty, samostatné

katalog. ozn.			
BL 18 G X 1			
kontaktní pera:		pozlacená	
kontaktní dutinka:		pozlacená	

Kontakty s letovací hlavou

katalog. ozn.		katalog. ozn.		katalog. ozn.	
PK 4 Z		SK 02 ...		SK 03 ...	
katalog. ozn.		katalog. ozn.			
SK 04 Z		SK 08 G			
prosím zadejte: ... povrch kontaktů G = pozlacený Z = pocínovaný					

Kolíkové kontakty

katalog. ozn.		katalog. ozn.		katalog. ozn.	
SK 05 ...		SK 11 ...		SK 14 X 2 ...	
katalog. ozn.		katalog. ozn.		katalog. ozn.	
SK 40 G		SK 41 ...		SK 42 ...	
prosím zadejte: ... povrch kontaktů G = pozlacený Z = pocínovaný					

Dutinky různých provedení

Pro 0,4 mm s Be Cu pérem 3 μm Ni, 0,1 μm Au

<p>katalog. ozn.</p>		
<p>SB 1</p>		

Pro 0,4 mm s bronzovým pérem v teflonovém pouzdře

<p>katalog. ozn.</p>		
<p>SB 2</p>		

Pro 0,8 mm s drážkou

<p>katalog. ozn.</p>		
<p>SB 3</p>		


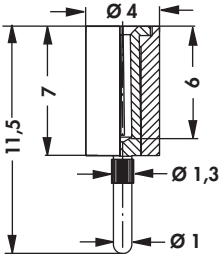
Pro 1 mm s drážkou

<p>katalog. ozn.</p>		
<p>SB 4</p>		
<p>katalog. ozn.</p>		
<p>SB 5</p>		
<p>katalog. ozn.</p>		
<p>SB 6</p>		
<p>povrch kontaktů:</p>		<p>pozlacený</p>


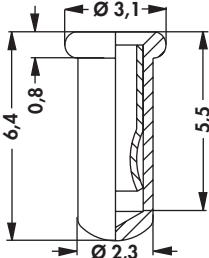


Dutinky různých provedení


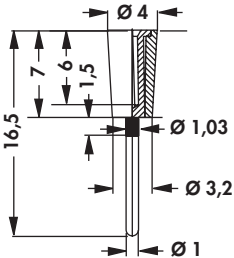
Pro 1 mm s drážkou a plastovým tělem

katalog. ozn.		
SB 9		


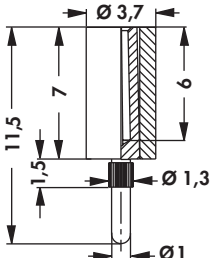
Pro 1 mm s Be Cu pérem 2 μm Ni, 0,25 μm Au

katalog. ozn.		
SB 12		

Pro 1 mm s drážkou a plastovým tělem


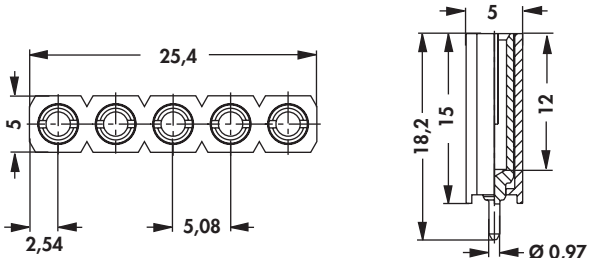
katalog. ozn.		
SB 16		

Pro 2 mm s drážkou a plastovým tělem

katalog. ozn.		
SB 13 ...		

prosím zadejte: ... barva pouzdra
 S = černá
 R = červená
 B = modrá

Pro 2 mm s drážkou a plastovým tělem, dělitelné

katalog. ozn.		
SB 15		

povrch kontaktů: pozlacený

	DIL ... E ..., DIL ... M ..., DIL ... N ..., DIL ... OR ...	DIL ... O ..., DIL ... P ..., DIL ... Q ..., DIL ... U ...	DIL ... PEK	DIL ... 06 E Z, DIL ... 06 H Z
materiál kontaktů	CuZn-slitina			
povrch kontaktů / dutinka kontaktu	Ni+≥0,2μm Au/ Ni+4...6μm Sn		Ni+≥0,2μm Au	Ni+4...6μm Sn
materiál pružiny vnitřního kontaktu	CuBe-slitina		CuBe-slitina	
vnitřní pružinka povrch	Ni+0,25μm Au		Ni+0,75μm Au	Ni+0,25μm Au
schopnost zasunutí přívodů	0,22x0,25mm... 0,4x0,55mm/ Ø0,4...0,56mm		Ø0,4...0,56mm/ 0,22x0,25mm... 0,4x0,55mm	
hloubka zasunutí	2,5...3,6mm		2,5...3,6mm	
síla nutná k zasunutí / vysunutí	4 lamel kontakty/ 1,8N/1,4N		4 lamel kontakty/ 1,8N/1,4N	
odolnost proti otřesům	50 g			
max. odolnost proti vibracím	15 g			
průchozí odpor	10 mΩ			
odpor kontaktu	4 mΩ			
přechodový odpor po 1000 cyklech	7 mΩ			
kapacita mezi dvěma sousedními kontakty	0,4 pF			
jmenovitý proud	1,5 A			
jmenovité napětí	150 V DC			
zkušební napětí	1000 V			
materiál izolačního tělesa	PPS, GF			
teplotní rozsah	-40°C... +200°C/ (260°C/10s)			
třída hořlavosti	UL 94 V-0			
specifický izolační odpor	> 10 ¹² Ω·m			

A

Technická data: Patice

B

C

D

E

F

G

H

I

K

L

M

N

	DIL ... G ..., DIL 14 W 90	DILS ... PK ...	DILS ... GO	DILS ... LO
materiál kontaktů	CuZn-slitina		CuSn-slitina	
povrch kontaktů / dutinka kontaktu	Ni+4...6 μ m Sn	Ni+ \geq 0,2 μ m Au		
materiál pružiny vnitřního kontaktu	CuBe-slitina			
vnitřní pružinka povrch	Ni+0,75 μ m Au			
schopnost zasunutí přívodů	0,22x0,25mm... 0,4x0,55mm/ Ø0,4...0,56mm			
hloubka zasunutí	2,5...3,6mm			
síla nutná k zasunutí / vysunutí	4 lamel kontakty/ 1,8N/1,4N			
odolnost proti otřesům	50 g			
max. odolnost proti vibracím	15 g			
průchozí odpor	10 m Ω			
odpor kontaktu	4 m Ω			
přechodový odpor po 1000 cyklech	7 m Ω			
kapacita mezi dvěma sousedními kontakty	0,4 pF			
jmenovitý proud	1,5 A			
jmenovité napětí	150 V DC			
zkušební napětí	1000 V			
materiál izolačního tělesa	PPS, GF			PA 4.6, GF
teplotní rozsah	-40°C... +200°C/ (260°C/10s)			-40°C... +163°C/ (260°C/10s)
třída hořlavosti	UL 94 V-0			
specifický izolační odpor	>10 ¹² Ω ·m			

	DIL ... SMD M, DIL...SMD SK5	MIC ...	PLCC ..., PLCC ... SMD	PF ..., PQ 18 ...
materiál kontaktů	CuZn-slitina		CuSn-slitina	CuZn-slitina
povrch kontaktů / dutinka kontaktu	Ni+≥0,2μm Au/ Ni +4...6μm Sn		Ni+2...4μm Sn	Ni+≥0,2μm Au/ Ni +4...6μm Sn
materiál pružiny vnitřního kontaktu	CuBe-slitina			CuBe-slitina
vnitřní pružinka povrch	Ni+0,25μm Au			Ni+0,75μm Au
schopnost zasunutí přívodů	0,22x0,25mm... 0,4x0,55mm/ Ø0,4...0,56mm			0,22x0,25mm... 0,4x0,55mm/ Ø0,4...0,56mm
hloubka zasunutí	2,5...3,6mm			2,5...3,6mm
síla nutná k zasunutí / vysunutí	4 lamel kontakty/ 1,8N/1,4N			4 lamel kontakty/ 1,8N/1,4N
odolnost proti otřesům	50 g			50 g
max. odolnost proti vibracím	15 g			15 g
průchozí odpor	10 mΩ		>30 mΩ	10 mΩ
odpor kontaktu				4 mΩ
přechodový odpor po 1000 cyklech				7 mΩ
kapacita mezi dvěma sousedními kontakty	0,4 pF			0,4 pF
jmenovitý proud	1,5 A		1 A	1,5 A
jmenovité napětí	150 V DC			60 V DC
zkušební napětí	1000 V		500 V	
materiál izolačního tělesa	PPS, GF	polyacetal/ není vodivý	PPS, GF	PA 4.6, GF
teplotní rozsah	-40°C... +200°C/ (260°C/10s)		-40°C... +105°C/ (260°C/10s)	-40°C... +163°C/ (260°C/10s)
třída hořlavosti	UL 94 V-0	UL 94 V-0 (při tloušťce ≥3mm), UL 94 V-1	UL 94 V-0	
specifický izolační odpor	>10 ¹² Ω·m		>10 ⁸ Ω·m	>10 ⁷ Ω·m
	TF 3 2 (TO 3)	QS 25 GS	LB ... G	CB ...
materiál kontaktů	CuSn-slitina, CuSn 6; Ni 1-2μm, Au 0,2μm	CuSn-slitina	CuZn-slitina	
povrch kontaktů / dutinka kontaktu		Ni+3μm Ag	Ni+≥0,2μm Au	Ni+≥0,2μm Au/ Ni +4...6μm Sn
průchozí odpor		10 mΩ		
odpor kontaktu	<10 mΩ			
přechodový odpor po 1000 cyklech		7 mΩ		
kapacita mezi dvěma sousedními kontakty	1 pF			
jmenovitý proud		2,5 A		
jmenovité napětí		125 V DC		
zkušební napětí	1650 V	500 V		
materiál izolačního tělesa	stanyl PA 4.6	PA, GF		
teplotní rozsah	-65°C... +290°C	-40°C... +180°C		
třída hořlavosti	UL 94 V-1	UL 94 V-0		
specifický izolační odpor	>10 ⁷ Ω·m			
max. proudová zátěž kontaktu	15 A max.			

Technická data: Patice

	LEB ... G	PSB 03 G	CAB 3 ... 03 Z	LB SL ..., LB SL LP ...
materiál kontaktů	CuZn-slitina	Phosphorbronze	Messing	CuSn-slitina
povrch kontaktů / dutinka kontaktu	Ni+0,15μm Au	Ni+≥0,2μm Au	Ni+4...6μm Sn	Ni+4...6μm Sn/ Ni+≥0,2μm Au
průchozí odpor				5 mΩ
imenovitý proud	3 A		1,5 A	3 A
imenovité napětí	150 V DC	125 V AC	100 V DC	250 V DC
zkušební napětí	1000 V		1000 V	2000 V
materiál izolačního tělesa	termoplast polyester	PA 6, GF	PPS, GF	PA 4.6, GF
teplotní rozsah	-55°C... +125°C		-40°C... +200°C/ (260°C/10s)	-40°C... +163°C/ (260°C/10s)
třída hořlavosti	UL 94 V-0		UL 94 V-0	
specifický izolační odpor			>10 ¹² Ω·m	>10 ⁷ Ω·m
	LB SLY 06 ...	1706 G, PEK G, WWPS 1 G	PK 1 ..., SK 19 ...	1831 Z, SIL 1 ..., SK 06 ..., SK 13 X 2 G
materiál kontaktů	CuSn-slitina	CuZn-slitina		
povrch kontaktů / dutinka kontaktu	Ni+4...6μm Sn/ Ni+≥0,2μm Au	Ni+≥0,2μm Au	Ni+≥0,2μm Au/ Ni+4...6μm Sn	
materiál pružiny vnitřního kontaktu	CuBe-slitina			
vnitřní pružinka povrch		Ni+0,75μm Au	Ni+0,25μm Au	Ni+0,75μm Au
hloubka zasunutí	2,5...3,6mm			
síla nutná k zasunutí / vysunutí	4 lamel kontakty/ 1,8N/1,4N			
průchozí odpor	5 mΩ			
imenovitý proud	3 A	1,5 A		
imenovité napětí	100 V DC	60 V DC		
zkušební napětí	500 V	1000 V		
materiál izolačního tělesa	PA 4.6, GF			
teplotní rozsah	-40°C... +163°C/ (260°C/10s)			
třída hořlavosti	UL 94 V-0			
specifický izolační odpor	>10 ⁷ Ω·m			

	TF ..., TF G	SK 17 ...	SK 18 ...	SKB 5 Z, SKB 9 Z
materiál kontaktů	CuZn-slitina			
povrch kontaktů / dutinka kontaktu	Ni+ \geq 0,2 μ m Au	Ni+4...6 μ m Sn		
materiál pružiny vnitřního kontaktu	CuBe-slitina			
vnitřní pružinka povrch	Ni+0,75 μ m Au	Ni+0,25 μ m Au	Ni+0,75 μ m Au	
schopnost zasunutí přívodů	Ø0,4...0,56mm/ 0,22x0,25mm... 0,4x0,55mm	□0,22x0,25mm... □0,4x0,55mm/ Ø0,4...0,56mm	Ø0,4...0,56mm/ 0,22x0,25mm... 0,4x0,55mm	
hloubka zasunutí	2,5...3,6mm			2,5...6mm
síla nutná k zasunutí / vysunutí	4 lamel kontakty/ 1,8N/1,4N	1,8N/1,4N		6 lamel kontakty/ 1,3N/0,3N
odolnost proti otřesům	50 g			
max. odolnost proti vibracím	15 g			
průchozí odpor	10 m Ω			
odpor kontaktu	4 m Ω			
přechodový odpor po 1000 cyklech	7 m Ω			
jmenovitý proud	1,5 A			3 A
jmenovité napětí	100 V DC	60 V DC		150 V DC
zkušební napětí	1000 V			
materiál izolačního tělesa	PTFE			
teplotní rozsah	-200°C... +260°C			
třída hořlavosti	UL 94 V-0			
specifický izolační odpor	$>10^{14}$ Ω ·m			
	SK 21 Z	BL 18 G X 1	PK 4 Z, SK 02 ..., SK 03 ..., SK 04 Z, SK 05 ..., SK 08 G, SK 14 X 2 ..., SK 40 G, SK 41 ..., SK 42 ...	SB 1
materiál kontaktů	CuZn-slitina			
povrch kontaktů / dutinka kontaktu	Ni+4...6 μ m Sn	Ni+ \geq 0,2 μ m Au	Ni+ \geq 0,2 μ m Au/ Ni +4...6 μ m Sn	Ni+ \geq 0,1 μ m Au
materiál pružiny vnitřního kontaktu	CuBe-slitina			
vnitřní pružinka povrch	Ni+0,75 μ m Au			Ni+ \geq 0,1 μ m Au
schopnost zasunutí přívodů	□0,55...0,65mm/ Ø0,65...0,85mm			Ø0,35...0,5 mm
hloubka zasunutí	2,5...3,6mm	2,5...6mm		1,5...3mm
síla nutná k zasunutí / vysunutí	1,3N/0,3N			
jmenovitý proud	3 A	1,5 A		2 A
jmenovité napětí	150 V DC	60 V DC		
zkušební napětí	1500 V	1000 V		

Technická data: Patice

	SB 2	SB 3	SB 4, SB 5, SB 6	SB 9
materiál kontaktů	CuZn-slitina			
povrch kontaktů / dutinka kontaktu	Ni+ $\geq 0,2\mu\text{m Au}$	Ni+ $0,25\mu\text{m Au}$		
materiál pružiny vnitřního kontaktu	CuBe-slitina			
vnitřní pružinka povrch	Ni+ $0,75\mu\text{m Au}$			
schopnost zasunutí přívodů	$\varnothing 0,4...0,56\text{mm}/$ $0,22\times 0,25\text{mm}...$ $0,4\times 0,55\text{mm}$	$\varnothing 0,8\text{mm}$	$\varnothing 1\text{mm}$	
hloubka zasunutí	$2,8...3,8\text{mm}$	4mm	6mm	
jmenovitý proud	2 A	3 A		
jmenovitý proud pro 70°C	1 A	2 A		
materiál izolačního tělesa	PTFE (teflon)			PA 6.6
odolnost proti průrazu	$\leq 500\text{ V}$		$\leq 500\text{ V}$	
	SB 12	SB 16	SB 13	SB 15
materiál kontaktů	CuZn-slitina			
povrch kontaktů / dutinka kontaktu	Ni+ $0,25\mu\text{m Au}$			
materiál pružiny vnitřního kontaktu	CuBe-slitina			
vnitřní pružinka povrch	Ni+ $1\mu\text{m Au}$			
schopnost zasunutí přívodů	$\varnothing 1\text{mm}$		$\varnothing 2\text{mm}$	
hloubka zasunutí	$3,8...5,5\text{mm}$	$2...6\text{mm}$	6mm	12mm
průchozí odpor	$\leq 30\text{ m}\Omega$			
jmenovitý proud	4 A	3 A		
jmenovitý proud pro 70°C				2 A
materiál izolačního tělesa	PBT, GF		polyolefin	PA 4.6, GF
třída hořlavosti	UL 94 V-0		UL 94 V-0	
odolnost proti průrazu	$\leq 500\text{ V}$			

A

B

C

D

E

F

G

H

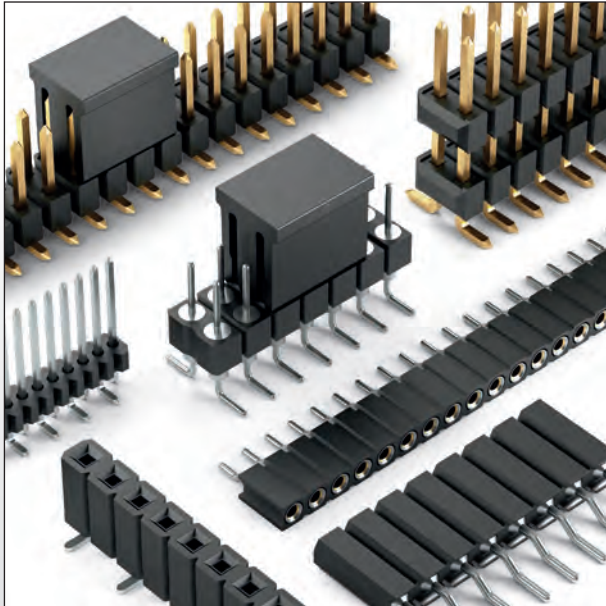
I

K

L

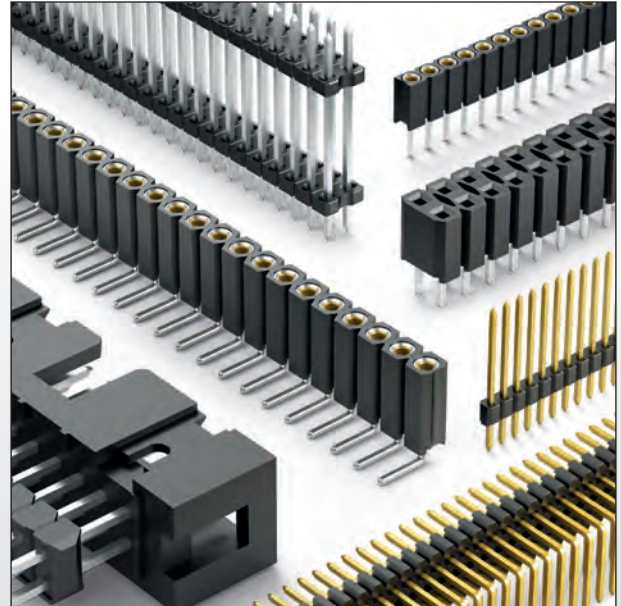
M

N



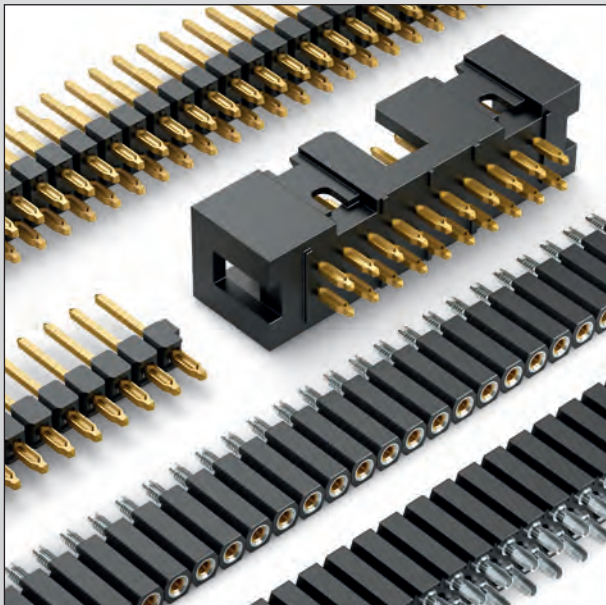
Kolíkové a dutinkové lišty v provedení SMD

- kolíkové lišty jedno a dvouřadé s podporou osazování stojaté a ležaté provedení
- dutinkové lišty jedno a dvouřadé s podporou osazování stojaté a na ležaté provedení
- rozteč: 2,54 mm, 2 mm a 1,27 mm
- volitelně možnosti balení: tyčový zásobník a Tape & Reel



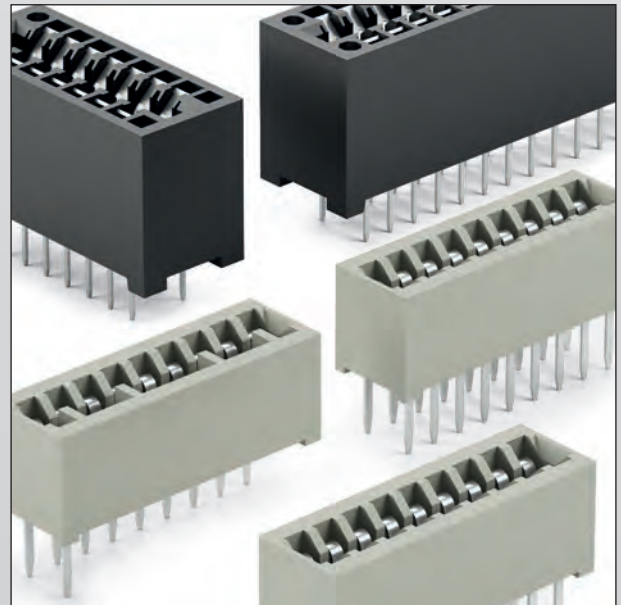
Kolíkové a dutinkové lišty v letovací technice

- kolíkové a dutinkové lišty v pájení (THT)
- kolíkové a dutinkové lišty s ochr. límcem jedno a dvouřadé v přímém a úhlovém provedení s precizními kontakty
- kolíkové lišty s ochr. límcem a dvojným izolantem
- dutinkové lišty jedno a dvouřadé v přímém a úhlovém provedení se soustruženými kontakty
- průběžné dutinkové lišty jedno a dvouřadé
- rozteče 2,54 mm, 2 mm a 1,27 mm



Kolíkové a dutinkové lišty v lisovací technice Press - Fit

- kolíková lišta, jedno a dvouřadá, přímá
- zásuvka, jedno a dvouřadá, přímá
- ochranný límec pin header, kolíková lišta, jedno a dvouřadá, přímá



Pružinová lišta

- přímá pružinová lišta pro přídavné desky tloušťky 0,7 až 0,9 mm
- přímá pružinová lišta pro tloušťku desky 1,6 mm

Kolíkové lišty

Kolíky zásuvné a letovací kruhové Ø 0,5 mm

– k dodání též jako samostatný kontakt **SK ...** → F 19

– **provedení:**

MK 05 / MK 205: kolíkový oboustranný

MK 04 / MK 204: s letovacím kalíškem

MK 03 / MK 203: s letovací hlavou

MK 02 / MK 202: s letovací vidličkou

katalog. ozn.			katalog. ozn.		
MK 05 ...			MK 205 ...		
katalog. ozn.			katalog. ozn.		
MK 04 ...			MK 204 ...		
katalog. ozn.			katalog. ozn.		
MK 03 ...			MK 203 ...		
katalog. ozn.			katalog. ozn.		
MK 02 ...			MK 202 ...		
prosím zadejte:	... počet pinů jednořadé 1 - 50 dvojřadé 2 - 100		... povrch kontaktů G = pozlacený Z = pocínovaný		


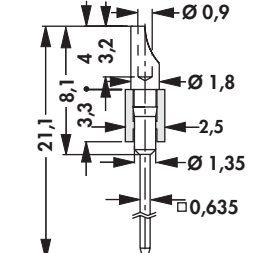

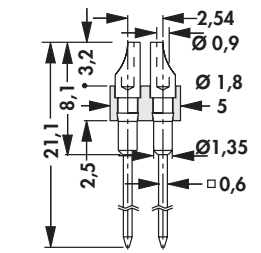

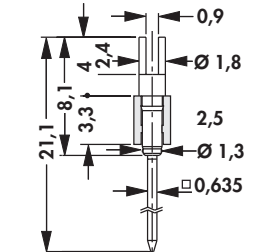

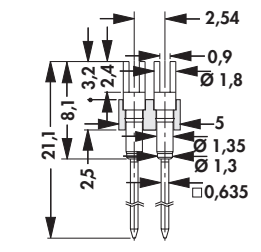
Kolíkové lišty

Precizní kontakty, Wire Wrap sloupek □ 0,635 mm

– provedení:

MK 10 / MK 210: s letovacím kalíškem

MK 08 / MK 208: s letovací vidličkou

katalog. ozn.  MK 10 ...	 <p> $\varnothing 0,9$ $\varnothing 1,8$ $\varnothing 1,35$ $\square 0,635$ 21,1 8,1 4 3,2 3,3 2,5 </p>	katalog. ozn.  MK 210 ...	 <p> $\varnothing 0,9$ $\varnothing 1,8$ $\varnothing 1,35$ $\square 0,635$ 21,1 8,1 3,2 2,54 2,5 5 </p>
katalog. ozn.  MK 08 ...	 <p> $\varnothing 0,9$ $\varnothing 1,8$ $\varnothing 1,35$ $\square 0,635$ 21,1 8,1 4 2,4 3,3 2,5 </p>	katalog. ozn.  MK 208 ...	 <p> $\varnothing 0,9$ $\varnothing 1,8$ $\varnothing 1,35$ $\square 0,635$ 21,1 8,1 3,2 2,54 2,5 5 </p>
prosím zadejte:			
... počet pinů jednořadé 1 - 50 dvořadé 2 - 100		... povrch kontaktů G = pozlacený Z = pocínovaný	

Kolíkové lišty

Letovací i zasouvací kolík – kruhové, Ø 0,5 mm

– pravouhlé propojení karet

katalog. ozn.			katalog. ozn.		
MK 51 ...			MK 251 ...		
katalog. ozn.					
MK 15 ...					
prosím zadejte:	... počet pinů jednořadé 1 - 50 dvojřadé 2 - 100		... povrch kontaktů G = pozlacený Z = pocínovaný		


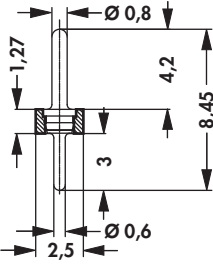

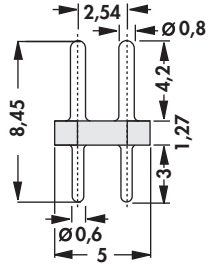

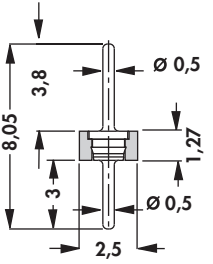

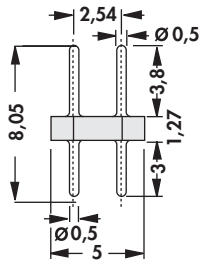

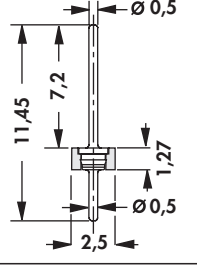

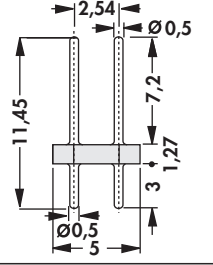

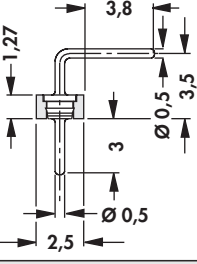
– paralelní propojení karet

katalog. ozn.	rozměr [mm]	katalog. ozn.	rozměr [mm]
	A X		A B X
MK 14 X 1 ... G	13,4 2,7	MK 214 X 1 ... G	13,4 1,9 2,7
MK 14 X 2 ... G	15,4 4,7	MK 214 X 2 ... G	15,4 3,9 4,7
MK 14 X 3 ...	22,2 11,7	MK 214 X 3 ...	22,2 10,9 11,7
prosím zadejte:	... počet pinů jednořadé 1 - 50 dvojřadé 2 - 100		... povrch kontaktů G = pozlacený Z = pocínovaný

Kolíkové lišty

Precizní kontakty, nízké provedení


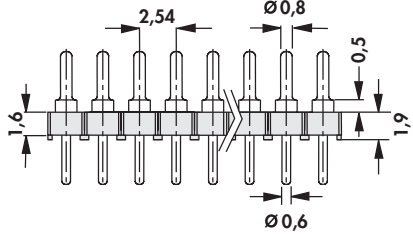
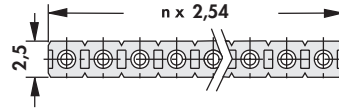

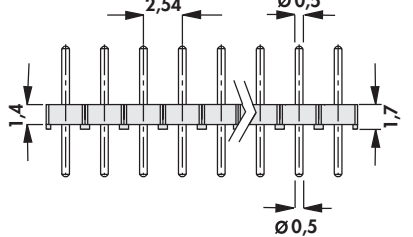
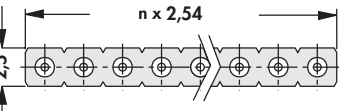

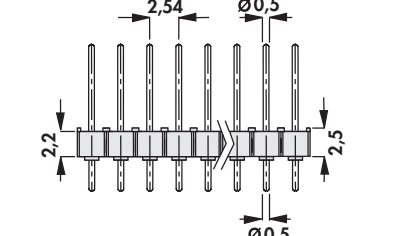
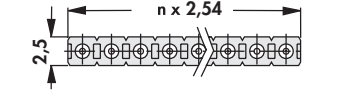
– k dodání též jako samostatný kontakt, SK ... → F 19

katalog. ozn.			katalog. ozn.		
MK LP 40 ...			MK LP 240 ...		
katalog. ozn.			katalog. ozn.		
MK LP 41 ...			MK LP 241 ...		
katalog. ozn.			katalog. ozn.		
MK LP 42 ...			MK LP 242 ...		
katalog. ozn.					
MK LP 43 ...					
<p>prosím zadejte: ... počet pinů ... povrch kontaktů</p> <p> jednořadé 1 - 50 G = pozlacený</p> <p> dvojřadé 4 - 100 Z = pocínovaný</p>					

Kolíkové lišty

Nízké provedení

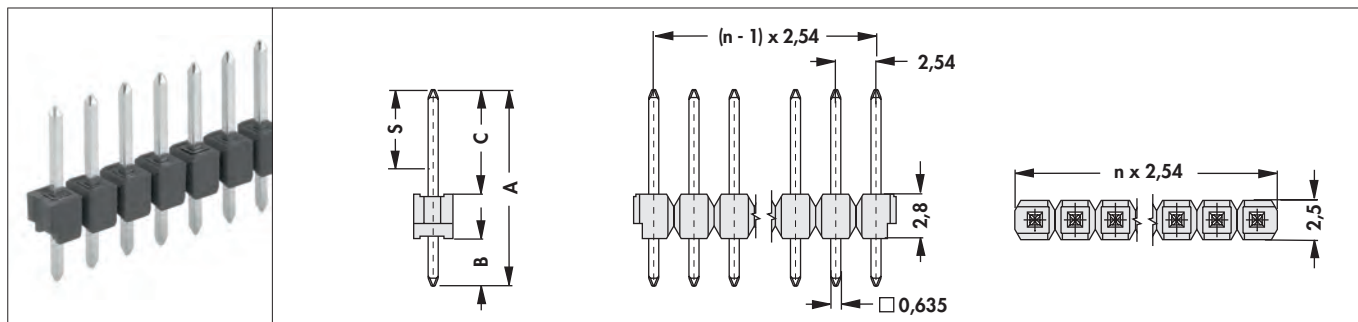
– jednořadé

<p>katalog. ozn.</p>  <p>SL 7 ...</p>			
<p>katalog. ozn.</p>  <p>SL 8 ...</p>			
<p>katalog. ozn.</p>  <p>SL 9 ...</p>			
<p>prosím zadejte:</p>		<p>... počet pinů jednořadé 1 - 20</p>	<p>... povrch kontaktů G = pozlacený Z = pocínovaný</p>

A

Kolíkové lišty

- lze poptat jakoukoliv délku kolíků
- jednořadé, □ 0,635 mm



katalog. ozn.	rozměr [mm]				katalog. ozn.	rozměr [mm]			
	A	B	C	S		A	B	C	S
SL 11 097...	9,7	3,0	3,9	4	SL 1 025 ...	11,2	2,6	5,8	4
SL 11 112 ...	11,2		5,4						
SL 11 124 ...	12,4		6,6	5	SL 1 053 ...	13,9		5,3	5
SL 11 139 ...	13,9		8,1		SL 1 078 ...	16,4		7,8	
SL 11 164 ...	16,4		10,6		SL 1 104 ...	19,0		10,4	
SL 11 190 ...	19,0		13,2		SL 1 128 ...	21,4		12,8	
SL 11 214 ...	21,4		15,6	6	SL 1 154 ...	24,0		15,4	6
SL 11 240 ...	24,0		18,2		SL 1 179 ...	26,5		17,9	
SL 11 265 ...	26,5		20,7		SL 1 230 ...	31,6		23,0	
SL 11 316 ...	31,6		25,8						

prosím zadejte: ... počet pinů jednořadé 1 - 36 ... povrch kontaktů
S = selektivně pozlacený
G = pozlacený
Z = pocínovaný

G

H

I

K

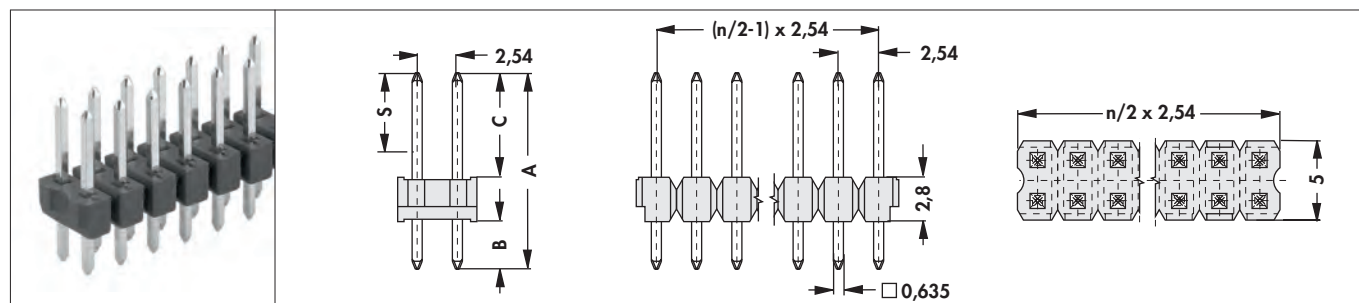
L

M

N

Kolíkové lišty

- lze poptat jakoukoliv délku kolíků
- dvojřadé, □ 0,635 mm



katalog. ozn.	rozměr [mm]				katalog. ozn.	rozměr [mm]				
	A	B	C	S		A	B	C	S	
SL 22 097 ...	9,7	3,0	3,9	4	SL 2 025 ...	11,2	2,6	5,8	4	
SL 22 112 ...	11,2		5,4		5	SL 2 053 ...		13,9		5,3
SL 22 124 ...	12,4		6,6	SL 2 078 ...		16,4		7,8		
SL 22 139 ...	13,9		8,1	SL 2 104 ...		19,0		10,4		
SL 22 164 ...	16,4		10,6	SL 2 128 ...		21,4		12,8	6	
SL 22 190 ...	19,0		13,2	SL 2 154 ...		24,0		15,4		
SL 22 214 ...	21,4		15,6	SL 2 179 ...		26,5		17,9		
SL 22 240 ...	24,0		18,2	6		SL 2 230 ...		31,6	23,0	
SL 22 265 ...	26,5		20,7							
SL 22 316 ...	31,6		25,8							

prosím zadejte:

... počet pinů
dvojřadé 2 - 72


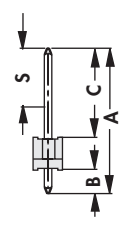
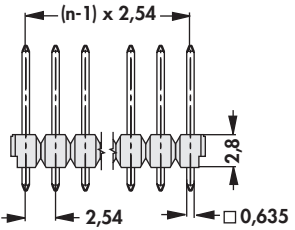
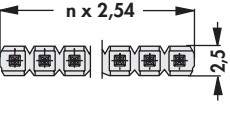
... povrch kontaktů
S = selektivně pozlacený
G = pozlacený
Z = pocínovaný

Kolíkové lišty


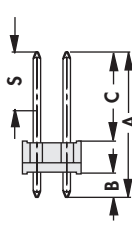
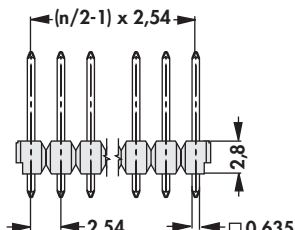
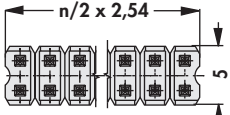
Through-Hole-Reflow (THR) letovací technika

– lze poptat jakoukoliv délku kolíků

– jednořadé, □ 0,635 mm

									
katalog. ozn.	rozměr [mm]				katalog. ozn.	rozměr [mm]			
	A	B	C	S		A	B	C	S
SL 20 THR 097 ...	9,7	2	4,9	4	SL 20 THR 139 ...	13,9	2	9,1	5
SL 20 THR 112 ...	11,2		6,4		SL 20 THR 164 ...	16,4		11,6	
SL 20 THR 124 ...	12,4		7,6						
prosím zadejte:	... počet pinů jednořadé 1 - 36				... povrch kontaktů S = selektivně pozlacený G = pozlacený Z = pocínovaný				

– dvojřadé, □ 0,635 mm

									
katalog. ozn.	rozměr [mm]				katalog. ozn.	rozměr [mm]			
	A	B	C	S		A	B	C	S
SL 21 THR 097 ...	9,7	2	4,9	4	SL 21 THR 139 ...	13,9	2	9,1	5
SL 21 THR 112 ...	11,2		6,4		SL 21 THR 164 ...	16,4		11,6	
SL 21 THR 124 ...	12,4		7,6						
prosím zadejte:	... počet pinů dvojřadé 2 - 72				... povrch kontaktů S = selektivně pozlacený G = pozlacený Z = pocínovaný				

Kolíkové lišty

Variabilními rozměry A + B

- **dělitelné!** jakýkoli počet pinů lze dodat
- lze popsat jakoukoliv délku kolíků

- jednořadé, □ 0,635 mm

- u následujícího zboží: **SLK 3 025 ... S, SL 3 025 ... S** znamená že rozměr C je selektivně pozlacen

	katalog. ozn.	rozměr [mm]			katalog. ozn.	rozměr [mm]						
	A	B	C	S	A	B	C	S				
SL 3 025 ...	4,5	3,0	5,8	5	SL 3 152 ...	16,7	15,2	6				
SL 3 053 ...	6,9	5,4			SL 3 182 ...	19,7	18,2					
SL 3 080 ...	9,5	8,0			SL 3 207 ...	22,2	20,7					
SL 3 101 ...	11,6	10,1	6		SLK 3 025 ...	4,5	3,0	3,0	4			
SL 3 131 ...	14,6	13,1										
prosím zadejte:	... počet pinů jednořadé 1 - 36			... povrch kontaktů								
				S = selektivně pozlacený G = pozlacený Z = pocínovaný								

- dvořadé, □ 0,635 mm

- u následujícího zboží: **SLK 4 025 ... S, SL 4 025 ... S** znamená že rozměr C je selektivně pozlacen


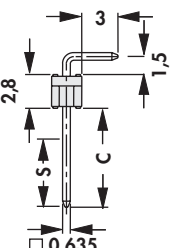
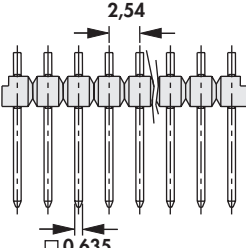
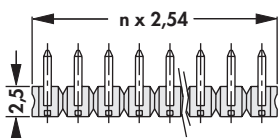
	katalog. ozn.	rozměr [mm]			katalog. ozn.	rozměr [mm]						
	A	B	C	S	A	B	C	S				
SL 4 025 ...	4,5	3,0	5,8	5	SL 4 152 ...	16,7	15,2	5,8	6			
SL 4 101 ...	11,6	10,1		6	SLK 4 025 ...	4,5	3,0	3,0	4			
prosím zadejte:	... počet pinů dvořadé 2 - 72			... povrch kontaktů								
				S = selektivně pozlacený G = pozlacený Z = pocínovaný								

Kolíkové lišty


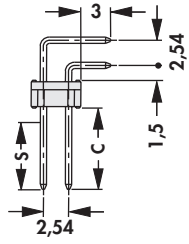
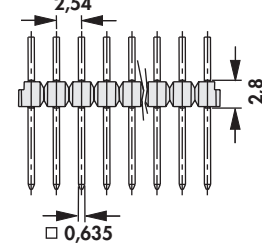
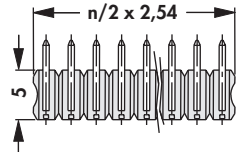
Zásuvná část rozměr C variabilní

- **dělitelné!** jakýkoliv počet pinů lze dodat
- lze popsat jakoukoli délku kolíku

– jednořadé, □ 0,635 mm

					
katalog. ozn.	rozměr [mm]		katalog. ozn.	rozměr [mm]	
	C	S		C	S
SL 18 042 ...	4,2	5	SL 18 108 ...	10,8	5
SL 18 082 ...	8,2		SL 18 132 ...	13,2	6
prosím zadejte:	... počet pinů jednořadé 1 - 36		... povrch kontaktů S = selektivně pozlacený G = pozlacený Z = pocínovaný		

– dvouřadé, □ 0,635 mm


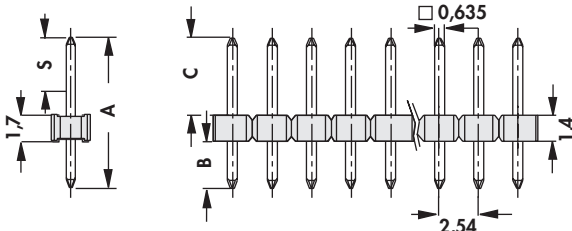
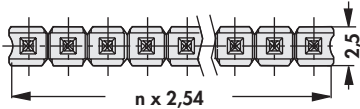
					
katalog. ozn.	rozměr [mm]		katalog. ozn.	rozměr [mm]	
	C	S		C	S
SL 19 082 ...	8,2	5	SL 19 132 ...	13,2	6
SL 19 108 ...	10,8				
prosím zadejte:	... počet pinů dvořadé 2 - 72		... povrch kontaktů S = selektivně pozlacený G = pozlacený Z = pocínovaný		

Kolíkové lišty

Nízké provedení, přímé

– jakýkoliv počet pinů lze dodat


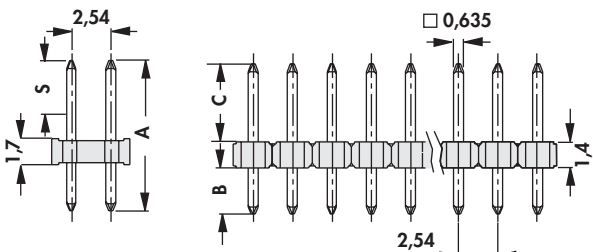
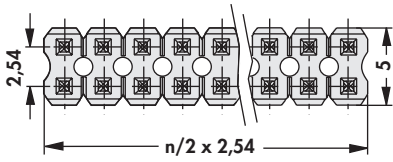
– jednořadé, □ 0,635 mm

katalog. ozn.	rozměr [mm]				katalog. ozn.	rozměr [mm]			
	A	B	C	S		A	B	C	S
SL LP 1 082 ...	8,2	3	3,5	3	SL LP 1 139 ...	13,9	3	9,2	5
SL LP 1 097 ...	9,7		5,0	4	SL LP 1 164 ...	16,4		11,7	
SL LP 1 112 ...	11,2		6,5		SL LP 1 190 ...	19,0		14,3	

prosím zadejte: ... počet pinů jednořadé 1 - 36 ... povrch kontaktů S = selektivně pozlacený G = pozlacený Z = pocínovaný

– dvouřadé, □ 0,635 mm

katalog. ozn.	rozměr [mm]				katalog. ozn.	rozměr [mm]			
	A	B	C	S		A	B	C	S
SL LP 2 082 ...	8,2	3	3,5	3	SL LP 2 139 ...	13,9	3	9,2	5
SL LP 2 097 ...	9,7		5,0	4	SL LP 2 164 ...	16,4		11,7	
SL LP 2 112 ...	11,2		6,5		SL LP 2 190 ...	19,0		14,3	

prosím zadejte: ... počet pinů dvořadé 2 - 72 ... povrch kontaktů S = selektivně pozlacený G = pozlacený Z = pocínovaný

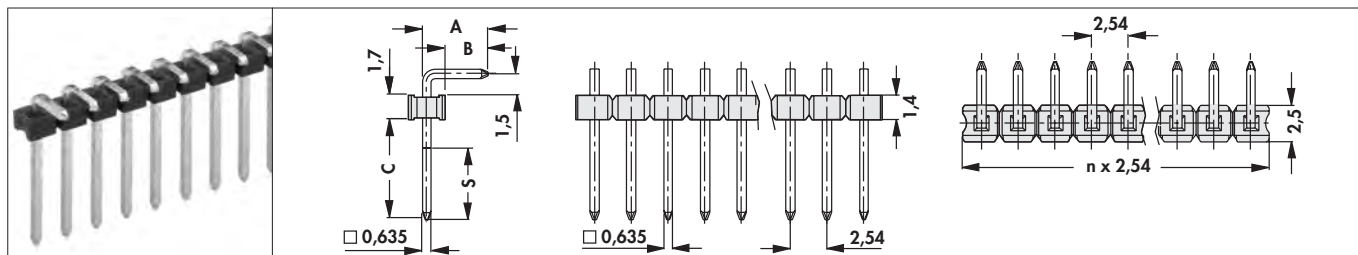
A

Kolíkové lišty

Nízké provedení, úhlové

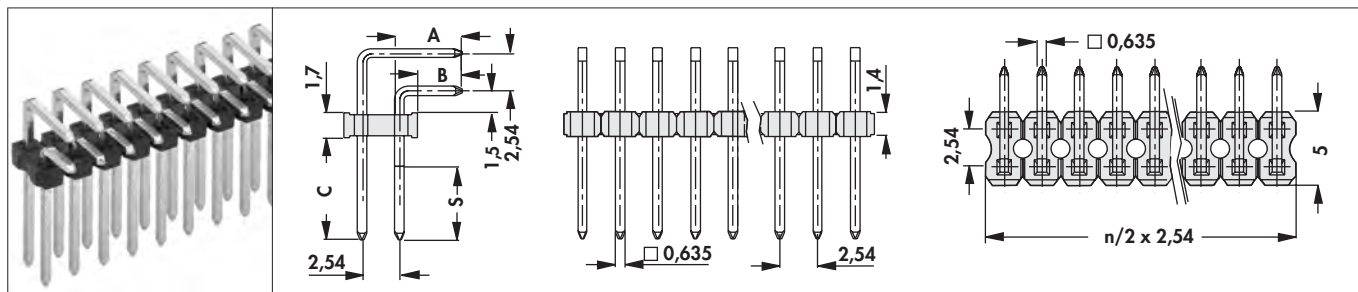
– dělitelné, jakýkoliv počet pinů lze dodat

– jednořadé, □ 0,635 mm



katalog. ozn.	rozměr [mm]				katalog. ozn.	rozměr [mm]			
	A	B	C	S		A	B	C	S
SL LP 3 041 ...	4,5	3	4,1	4	SL LP 3 069 ...	4,5	3	6,9	5
prosím zadejte:		... počet pinů jednořadé 1 - 36			... povrch kontaktů S = selektivně pozlacený G = pozlacený Z = pocínovaný				

– dvouřadé, □ 0,635 mm



katalog. ozn.	rozměr [mm]			katalog. ozn.	rozměr [mm]				
	A	B	C		A	B	C	S	
SL LP 4 041 ... G	4,5	3	4,1	SL LP 4 069 ...	4,5	3	6,9	5	
SL LP 4 041 ... Z									
prosím zadejte:		... počet pinů dvořadé 2 - 72			... povrch kontaktů S = selektivně pozlacený G = pozlacený Z = pocínovaný				

I

K

L

M

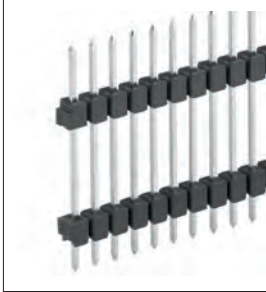
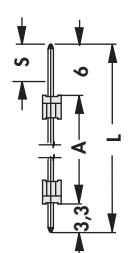
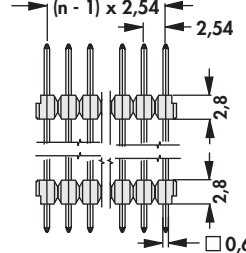
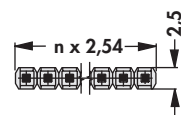
N

Kolíkové lišty

Sendvičová konstrukce

- "S" selektivně pozlacené do 33 mm délky kolíků
- k propojení desek tištěných spojů desek umístěných přes sebe
- izolační těleso je v poměru k délce kolíků variabilní ... **Design-list specifikace**
- **dělitelné!** jakýkoli počet pinů lze dodat


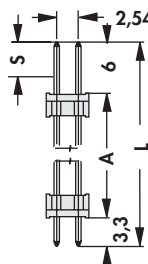
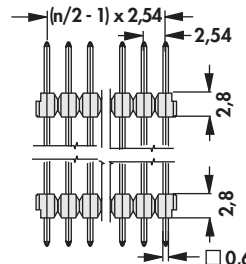
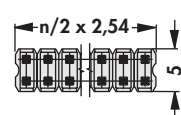
- jednořadé, □ 0,635 mm

katalog. ozn.	rozměr [mm]			katalog. ozn.	rozměr [mm]			katalog. ozn.	rozměr [mm]	
	A	L	S		A	L	S		A	L
SL 5 071 ...	7,1	16,4	5	SL 5 156 Z	15,6	24,9	6	SL 5 285 ...	28,5	37,8
SL 5 097 ...	9,7	19,0		SL 5 172 ...	17,2	26,5		SL 5 315 ...	31,5	40,8
SL 5 121 ...	12,1	21,4	SL 5 197 ...	19,7	29,0	SL 5 360 ...		36,0	45,3	
SL 5 147 ...	14,7	24,0	6	SL 5 223 ...	22,3	31,6		SL 5 415 ...	41,5	50,8
SL 5 156 G	15,6	24,9		SL 5 237 ...	23,7	33,0		SL 5 525 ...	52,2	61,5

prosím zadejte: ... počet pinů jednořadé 1 - 36 ... povrch kontaktů
 S = selektivně pozlacený
 G = pozlacený
 Z = pocínovaný

- dvouřadé, □ 0,635 mm

katalog. ozn.	rozměr [mm]			katalog. ozn.	rozměr [mm]			katalog. ozn.	rozměr [mm]	
	A	L	S		A	L	S		A	L
SL 6 071 ...	7,1	16,4	5	SL 6 156 Z	15,6	24,9	6	SL 6 285 ...	28,5	37,8
SL 6 097 ...	9,7	19,0		SL 6 172 ...	17,2	26,5		SL 6 315 ...	31,5	40,8
SL 6 121 ...	12,1	21,4	SL 6 197 ...	19,7	29,0	SL 6 360 ...		36,0	45,3	
SL 6 147 ...	14,7	24,0	6	SL 6 223 ...	22,3	31,6		SL 6 415 ...	41,5	50,8
SL 6 156 G	15,6	24,9		SL 6 237 ...	23,7	33,0		SL 6 525 ...	52,2	61,5


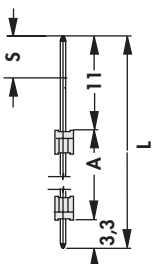
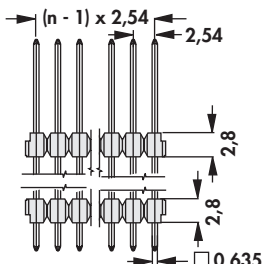
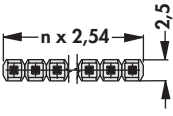
prosím zadejte: ... počet pinů dvořadé 2 - 72 ... povrch kontaktů
 S = selektivně pozlacený
 G = pozlacený
 Z = pocínovaný

Kolíkové lišty


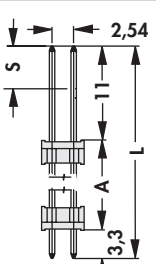
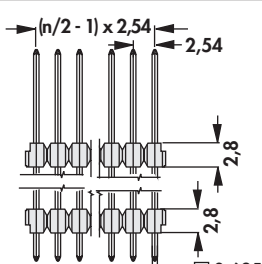
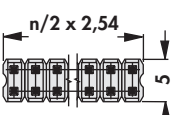
Sendvičová konstrukce

- "S" selektivně pozlacené do 33 mm délky kolíků
- kpropojení tištěných spojů desek umístěných přes sebe
- určeno k zasunutí do lišt **BL 11 (SL 13 ...)** → G 66 a **BL 12 (SL 14 ...)** → G 66
- určeno pro desky o síle 1,5 až 3,0 mm
- **dělitelné!** jakýkoli počet pinů lze dodat

– jednořadé, □ 0,635 mm

						
katalog. ozn.	rozměr [mm]			katalog. ozn.	rozměr [mm]	
	A	L	S		A	L
SL 13 071 ...	7,1	21,4	6	SL 13 235 ...	23,5	37,8
SL 13 097 ...	9,7	24,0		SL 13 265 ...	26,5	40,8
SL 13 122 ...	12,2	26,5		SL 13 310 ...	31,0	45,3
SL 13 147 ...	14,7	29,0		SL 13 365 ...	36,5	50,8
SL 13 187 ...	18,7	33,0				
prosím zadejte:	... počet pinů jednořadé 1 - 36			... povrch kontaktů S = selektivně pozlacený G = pozlacený Z = pocínovaný		

– dvouřadé, □ 0,635 mm

						
katalog. ozn.	rozměr [mm]			katalog. ozn.	rozměr [mm]	
	A	L	S		A	L
SL 14 071 ...	7,1	21,4	6	SL 14 235 ...	23,5	37,8
SL 14 097 ...	9,7	24,0		SL 14 265 ...	26,5	40,8
SL 14 122 ...	12,2	26,5		SL 14 310 ...	31,0	45,3
SL 14 147 ...	14,7	29,0		SL 14 365 ...	36,5	50,8
SL 14 187 ...	18,7	33,0				
prosím zadejte:	... počet pinů dvojřadé 2 - 72			... povrch kontaktů S = selektivně pozlacený G = pozlacený Z = pocínovaný		

Datum: _____
 Počet kusů v dodávce: _____
 Firma: _____
 Jméno oddělení: _____
 Místo: _____
 Ulice: _____
 Fax: _____
 Podpis: _____

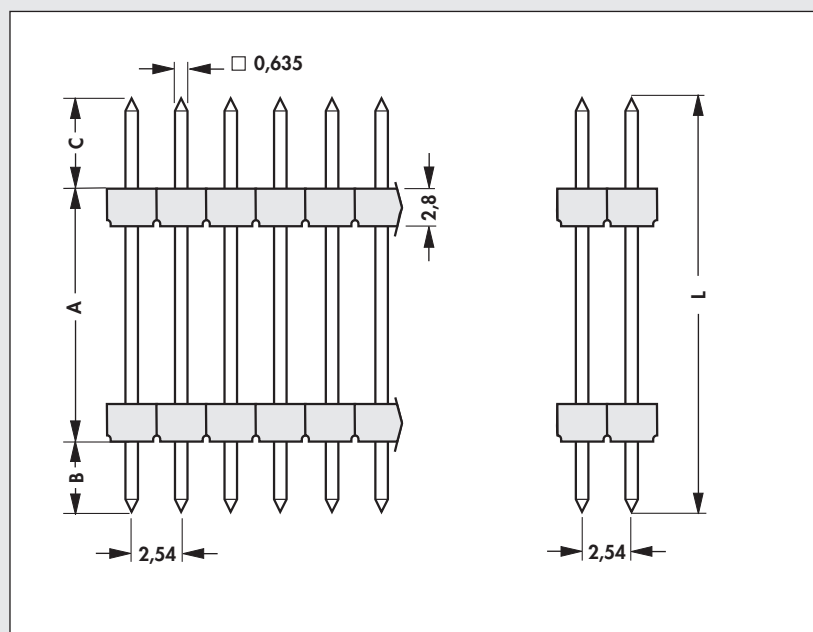
- Poptávka
 Objedávka

Povrch kontaktů:

- Pozlacený
 Počinovaný
 Selektivně pozlacený

- jednořadé 1 - 36 možný počet kontaktů
 dvouřadé 2 - 72 možný počet kontaktů

Počet kontaktů



rozměr:

L

A

B

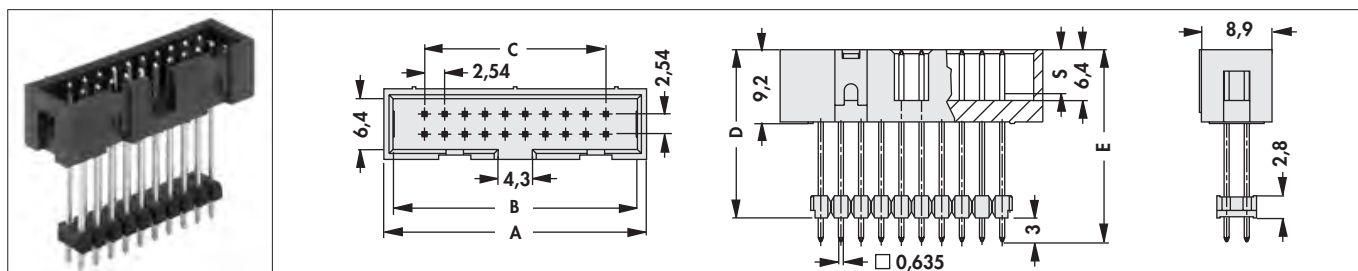
C

- L** = celková délka kontaktů
A = odstup mezi deskami tištěných spojů
B = letovací strana
C = strana zasunutí kontaktů

Kolíkové lišty

Ochranný límec – kolíkové lišty s kódováním a aretací

– vhodné pro konektory na pásový vodič – pérové lišty s roztečí 2,54 mm



katalog. ozn.	počet pinů	rozměr [mm]					
		A	B	C	D	E	S
SLU 10 165 ...	10	20,4	17,8	10,16	13,5	16,5	5
SLU 10 191 ...					16,1	19,1	
SLU 10 241 ...					21,1	24,1	6
SLU 10 266 ...					23,6	26,6	
SLU 16 165 ...	16	28,0	25,4	17,78	13,5	16,5	5
SLU 16 191 ...					16,1	19,1	
SLU 16 241 ...					21,1	24,1	6
SLU 16 266 ...					23,6	26,6	
SLU 20 165 ...	20	33,1	30,5	22,86	13,5	16,5	5
SLU 20 191 ...					16,1	19,1	
SLU 20 241 ...					21,1	24,1	6
SLU 20 266 ...					23,6	26,6	
SLU 26 165 ...	26	40,7	38,1	30,48	13,5	16,5	5
SLU 26 191 ...					16,1	19,1	
SLU 26 241 ...					21,1	24,1	6
SLU 26 266 ...					23,6	26,6	
SLU 40 165 ...	40	58,5	55,9	48,26	13,5	16,5	5
SLU 40 191 ...					16,1	19,1	
SLU 40 241 ...					21,1	24,1	6
SLU 40 266 ...					23,6	26,6	
SLU 50 165 ...	50	71,2	68,6	60,96	13,5	16,5	5
SLU 50 191 ...					16,1	19,1	
SLU 50 241 ...					21,1	24,1	6
SLU 50 266 ...					23,6	26,6	

prosím zadejte:

... povrch kontaktů

S = selektivně pozlacený

Z = pocínovaný

Kolíkové lišty


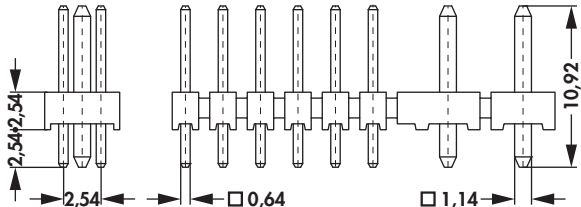
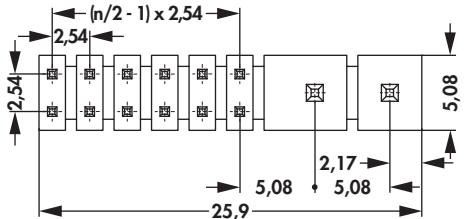
Třířadé, □ 0,635 mm

<p>katalog. ozn.</p>	<p>rozměr [mm]</p>		
<p>SL KG 3 113 ...</p>	<p>A 11,3</p>	<p>B 3,3</p>	<p>C 5,5</p>
<p>SL KG 3 126 ...</p>	<p>12,6</p>	<p>3,3</p>	<p>6,8</p>
<p>SL KG 3 147 ...</p>	<p>14,7</p>	<p>3,3</p>	<p>8,9</p>
<p>katalog. ozn.</p>	<p>rozměr [mm]</p>		
<p>SL KA 3 072 ...</p>	<p>A 7,2</p>	<p>B 3,3</p>	<p>C 3,4</p>
<p>SL KA 3 085 ...</p>	<p>8,5</p>	<p>3,3</p>	<p>4,7</p>
<p>SL KA 3 108 ...</p>	<p>10,8</p>	<p>3,3</p>	<p>7,0</p>
<p>prosím zadejte:</p>	<p>... počet pinů trojřadé 3 - 150</p>		<p>... povrch kontaktů G = pozlacený Z = pocínovaný</p>

Kolíkové lišty

Lišty se smíšenými kontakty

- vhodné pro **BL 22 SHK 14 02 G** → G 71 a **BL 23 SHK 14 02 SMD G** → G 77
- signálové a silové kontakty
- pozlacené kontakty
- jiný počet pinů / povrch kontaktů na poptávku

		
katalog. ozn.	signální kontakty	vysoko proudové kontakty
SL 26 SHK 14 02 G	12	2
povrch kontaktů:	pozlacený	

Kolíkové lišty

Precizní kontakty, zásuvný kolík Ø 0,5 mm

<p>katalog. ozn.</p> <p>MK 26 SMD ...</p>				
<p>prosím zadejte:</p>	<p>... počet pinů jednořadé 4 - 20</p>	<p>... povrch kontaktů G = pozlacený Z = pocínovaný</p>	<p>... způsob balení (možnosti)</p> <p>SM = tyčový zásobník B SM = podpora osazování tyčový zásobník B TR = podpora osazování, pás a cívka (250ks/cívka)</p>	

... způsob balení (možnosti) – doplněk:
MK 26 SMD ... B TR: 4-12 pinů

Možnost automatického osazování

– průměr cívky 330 mm

			<p>MK 26 SMD ... SM</p>	<p>MK 26 SMD ... B SM</p>
<p>... SM</p> <p>... B SM</p>	<p>MK 26 SMD ... B TR</p>			
<p>... B TR</p>				

Kolíkové lišty

Precizní kontakty, zásuvný kolík Ø 0,5 mm

katalog. ozn. MK 226 SMD ...				
prosím zadejte:	... počet pinů dvojřadé 4 - 40	... povrch kontaktů G = pozlacený Z = pocínovaný	... způsob balení (možnosti) SM = tyčový zásobník B SM = podpora osazování tyčový zásobník B TR = podpora osazování, pás a cívka (250ks/cívka)	

... způsob balení (možnosti) – doplněk:
MK 226 SMD ... SM; ... **B SM**: 6-40 pinů
MK 226 SMD ... B TR: 6-24 pinů


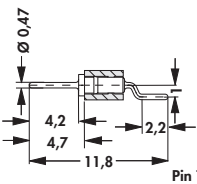
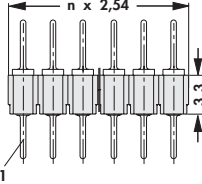
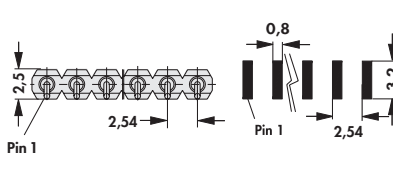
Možnost automatického osazování

– průměr cívky 330 mm

... SM ... B SM	MK 226 SMD ... SM		MK 226 SMD ... B SM	
... B TR	MK 226 SMD ... B TR			


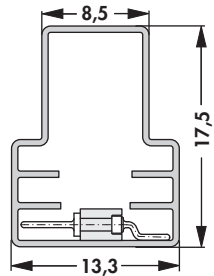
Kolíkové lišty

Precizní kontakty, zásuvný kolík Ø 0,5 mm

<p>katalog. ozn.</p>  <p>MK 27 SMD ...</p>	 		
<p>prosím zadejte:</p>	<p>... počet pinů jednořadé 2 - 20</p>	<p>... povrch kontaktů G = pozlacený Z = pocínovaný</p>	<p>... způsob balení (možnosti) SM = tyčový zásobník</p>

... způsob balení (možnosti) – doplněk:
MK 27 SMD ... SM: 3-20 pinů

Možnost automatického osazování

	 <p>MK 27 SMD ... SM</p>
<p>... SM</p>	

Kolíkové lišty

□ 0,635 mm

katalog. ozn.	rozměr [mm] C S	katalog. ozn.	rozměr [mm] C S	katalog. ozn.	rozměr [mm] C S
SL 10 SMD 040 ...	4,0 4	SL 10 SMD 062 ...	6,7 5	SL 10 SMD 104 ...	10,8 5
SL 10 SMD 052 ...	5,5 4	SL 10 SMD 078 ...	8,2 5	SL 10 SMD 130 ...	13,4 5
prosím zadejte:					
... počet pinů jednoradé 4 - 20		... povrch kontaktů S = selektivně pozlacený G = pozlacený Z = pocínovaný		... způsob balení (možnosti) SM = tyčový zásobník B SM = podpora osazování tyčový zásobník B TR = podpora osazování, pás a cívka	

... způsob balení (možnosti) – doplněk:

SL 10 SMD 040 - 104 ... SM; ... B SM: 4-20 pinů

SL 10 SMD 040 - 062 ... B TR: 4-20 pinů, 250 ks/cívka

SL 10 SMD 078... B TR: 4-12 pinů, 250 ks/cívka

SL 10 SMD 104 - 130 ... B TR: 4-12 pinů, 150 ks/cívka

Možnost automatického osazování

– průměr cívky 330 mm

... SM ... B SM			SL 10 SMD ... SM	SL 10 SMD ... B SM
... B TR	SL 10 SMD 040-062 ... 4-12 ... B TR	SL 10 SMD 040-062 ... 13-20 ... B TR	SL 10 SMD 078 ... 4-12 ... B TR	SL 10 SMD 104 - 130 ... 4-12 ... B TR

Kolíkové lišty

□ 0,635 mm

katalog. ozn.	rozměr [mm] C S	katalog. ozn.	rozměr [mm] C S	katalog. ozn.	rozměr [mm] C S
SL 11 SMD 040 ...	4,0 4	SL 11 SMD 062 ...	6,7 5	SL 11 SMD 104 ...	10,8 5
SL 11 SMD 052 ...	5,5 4	SL 11 SMD 078 ...	8,2 5	SL 11 SMD 130 ...	13,4 5
prosím zadejte:	... počet pinů dvojřadé 4 - 40	... povrch kontaktů S = selektivně pozlacený G = pozlacený Z = pocínovaný	... způsob balení (možnosti) SM = tyčový zásobník B SM = podpora osazování tyčový zásobník B TR = podpora osazování pás a cívka (150ks/cívka) B TR = podpora osazování pás a cívka (250ks/cívka)		

... způsob balení (možnosti) – doplněk:

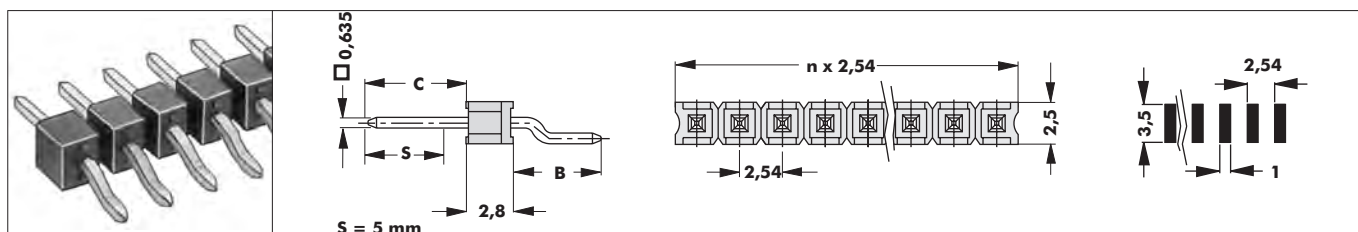
- SL 11 SMD 040-104 ... SM; ... B SM: 6-40 pinů
- SL 11 SMD 040-062 ... B TR: 26-40 pinů, 250 ks/cívka
- SL 11 SMD 040-078 ... B TR: 6-24 pinů, 250 ks/cívka
- SL 11 SMD 104-130 ... B TR: 6-24 pinů, 150 ks/cívka

Možnost automatického osazování

... SM			SL 11 SMD ... SM	SL 11 SMD ... B SM
... B SM				
... B TR	SL 11 SMD 040-062 ... 6-24 ... B TR	SL 11 SMD 040-062 ... 26-40 ... B TR	SL 11 SMD 078 ... B TR	SL 11 SMD 104-130 ... 6-24 ... B TR

Kolíkové lišty

□ 0,635 mm



katalog. ozn.	rozměr [mm]			katalog. ozn.	rozměr [mm]			katalog. ozn.	rozměr [mm]		
	B	C	S		B	C	S		B	C	S
SL 12 SMD 031 ...	5,2	3,1	4	SL 12 SMD 035 ...	3,2	3,5	4	SL 12 SMD 083 ...	5,2	8,3	5
SL 12 SMD 032 ...	3,2	5,8	—	SL 12 SMD 058 ...	5,2	5,8	5	SL 12 SMD 109 ...		10,9	

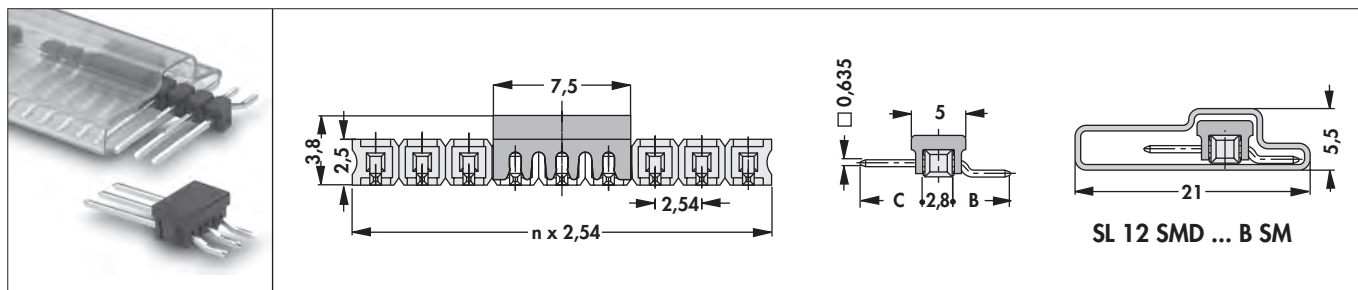
prosím zadejte:	... počet pinů jednořadé 2 - 20	... povrch kontaktů S = selektivně pozlacený G = pozlacený Z = pocínovaný	... způsob balení (možnosti) B SM = podpora osazování tyčový zásobník B TR = podpora osazování, pás a cívka (500ks/ cívka)
-----------------	------------------------------------	--	---

... způsob balení (možnosti) – doplněk:

SL 12 SMD ... B TR: 2-13 pinů

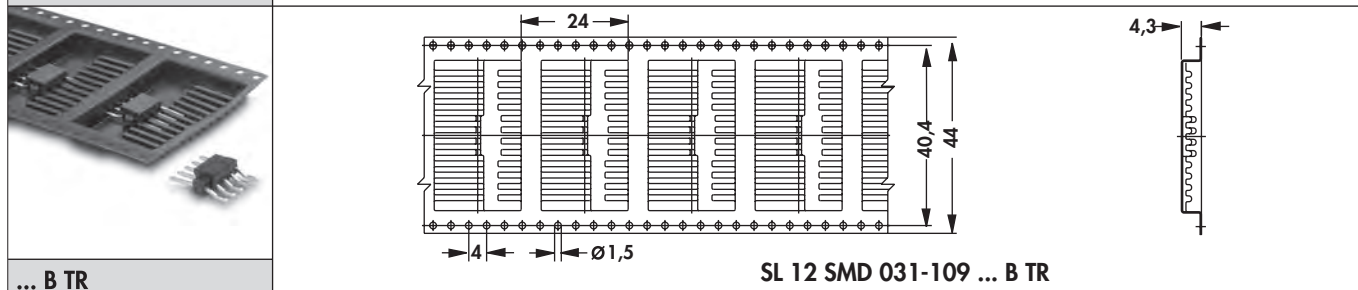
Možnost automatického osazování

– průměr cívky 330 mm



SL 12 SMD ... B SM

... B SM

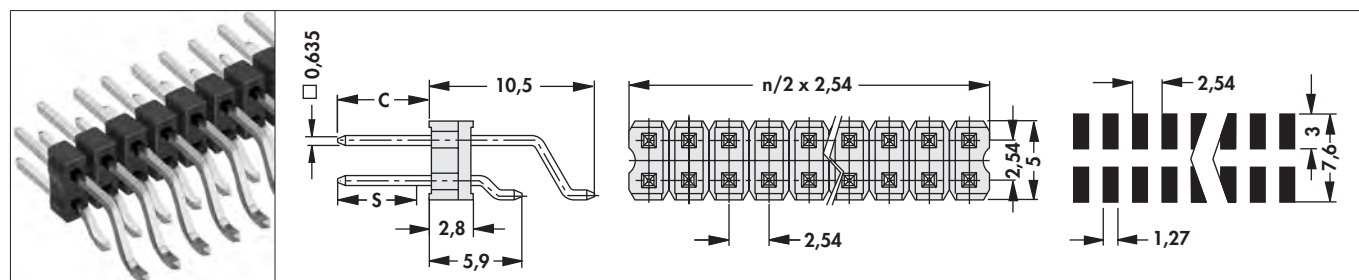


SL 12 SMD 031-109 ... B TR

... B TR

Kolíkové lišty

□ 0,635 mm



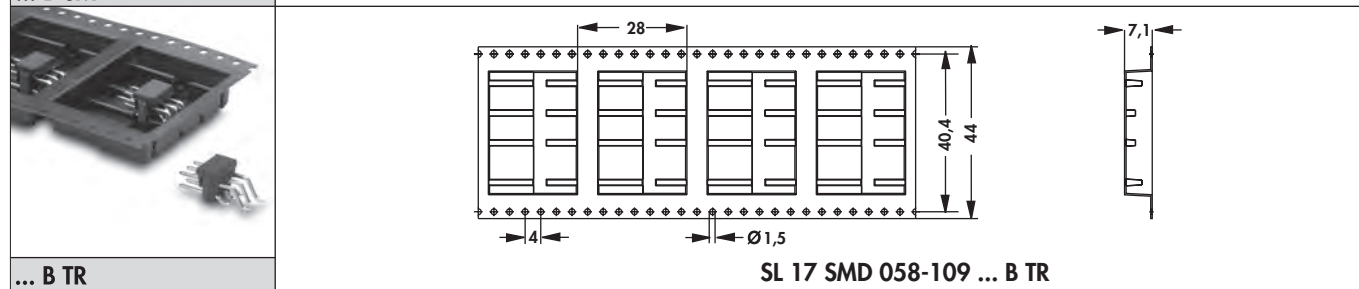
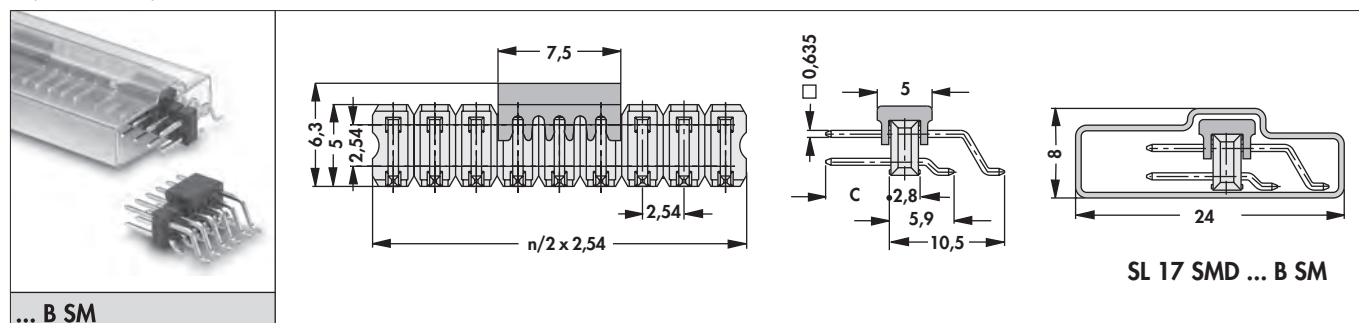
katalog. ozn.	rozměr [mm]	katalog. ozn.	rozměr [mm]	katalog. ozn.	rozměr [mm]
SL 17 SMD 058 ...	C	SL 17 SMD 083 ...	C S	SL 17 SMD 109 ...	C S
	5,8		8,3 5		10,9 5

prosím zadejte:	... počet pinů dvojřadé 4 - 40	... povrch kontaktů G = pozlacený Z = pocínovaný	... způsob balení (možnosti) B SM = podpora osazování tyčový zásobník B TR = podpora osazování, pás a cívka (300ks/ cívka)
-----------------	-----------------------------------	--	---

... způsob balení (možnosti) – doplněk:
SL 17 SMD ... B TR: 6-24 pinů

Možnost automatického osazování

– průměr cívky 330 mm



A

Kolíkové lišty
□ 0,635 mm

katalog. ozn.	rozměr [mm] C	katalog. ozn.	rozměr [mm] C	katalog. ozn.	rozměr [mm] C
SL 28 SMD THR 058 ...	5,8	SL 28 SMD THR 083 ...	8,3	SL 28 SMD THR 109 ...	10,9
prosím zadejte:					
... počet pinů dvojřadé 4 - 40		... povrch kontaktů G = pozlacený Z = pocínovaný			

E

F

G

H

I

K

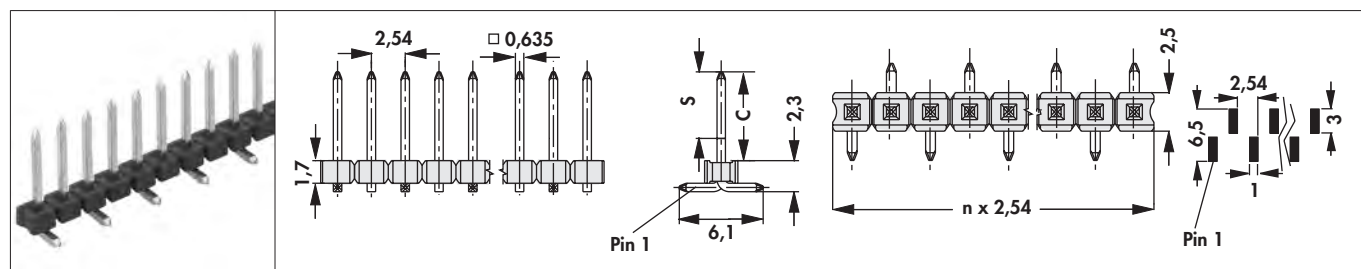
L

M

N

Kolíkové lišty

Nízké provedení pro SMD □ 0,635 mm



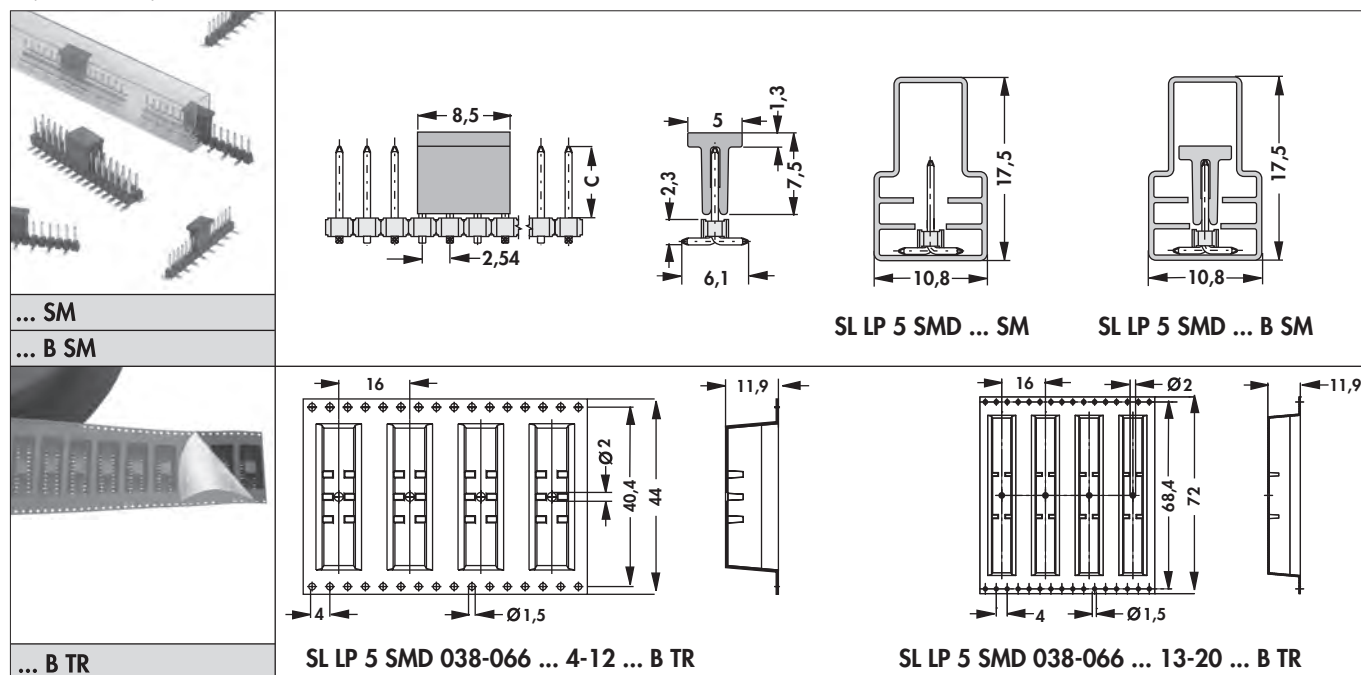
katalog. ozn.	rozměr [mm]		katalog. ozn.	rozměr [mm]		katalog. ozn.	rozměr [mm]	
	C	S		C	S		C	S
SL LP 5 SMD 038 ...	3,8	3	SL LP 5 SMD 051 ...	5,1	4	SL LP 5 SMD 066 ...	6,6	4

prosím zadejte:	... počet pinů jednořadá 4 - 20	... povrch kontaktů S = selektivně pozlacený G = pozlacený Z = pocínovaný	... způsob balení (možnosti) SM = tyčový zásobník B SM = podpora osazování tyčový zásobník B TR = podpora osazování, pás a cívka (250ks/ cívka)
-----------------	------------------------------------	--	---

... způsob balení (možnosti) – doplněk:
 SL LP 5 SMD ... SM; ... B SM: 4-20 pinů
 SL LP 5 SMD ... B TR: 4-20 pinů

Možnost automatického osazování

– průměr cívky 330 mm



... SM
 ... B SM

SL LP 5 SMD ... SM SL LP 5 SMD ... B SM

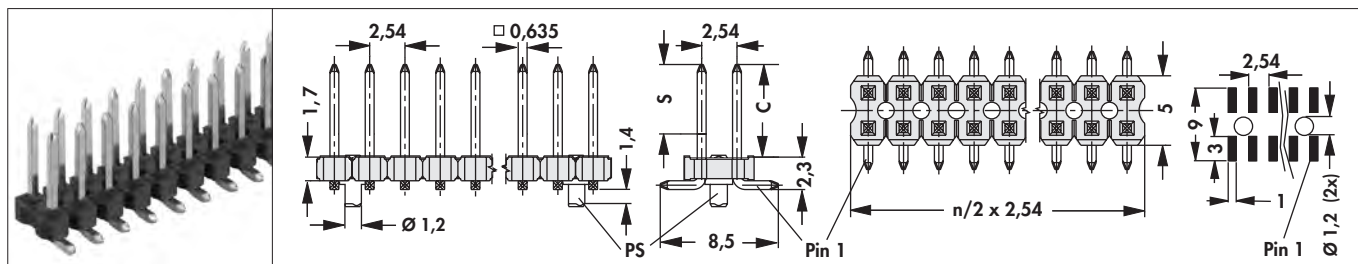
... B TR

SL LP 5 SMD 038-066 ... 4-12 ... B TR

SL LP 5 SMD 038-066 ... 13-20 ... B TR

Kolíkové lišty

Nízké provedení pro SMD □ 0,635 mm

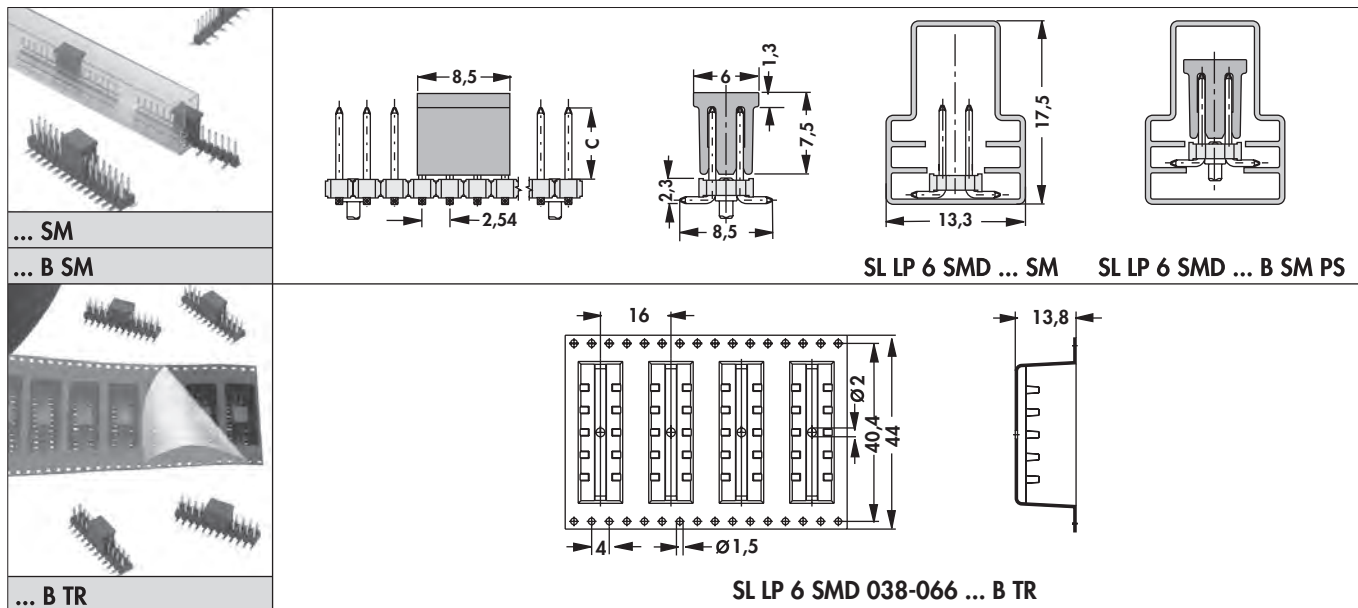


katalog. ozn.	rozměr [mm]		katalog. ozn.	rozměr [mm]		katalog. ozn.	rozměr [mm]	
	C	S		C	S		C	S
SL LP 6 SMD 038 ...	3,8	3	SL LP 6 SMD 051 ...	5,1	4	SL LP 6 SMD 066 ...	6,6	4
<p>prosím zadejte:</p> <p>... počet pinů dvojřadé 4 - 40</p> <p>... povrch kontaktů S = selektivně pozlacený G = pozlacený Z = pocínovaný</p> <p>... způsob balení (možnosti) SM = tyčový zásobník B SM = podpora osazování tyčový zásobník B TR = podpora osazování pás a cívka (250ks/cívka)</p> <p>... Umístění (možnosti) PS = poziční kolíky (2 ks/lišta - kolíky mají jen lišty od 6 ti pin)</p>								

... způsob balení (možnosti) – doplněk:
SL LP 6 SMD ... SM; ... B SM: 6-40 pinů
SL LP 6 SMD ... B TR: 6-24 pinů

Možnost automatického osazování

– průměr cívky 330 mm



... SM

... B SM

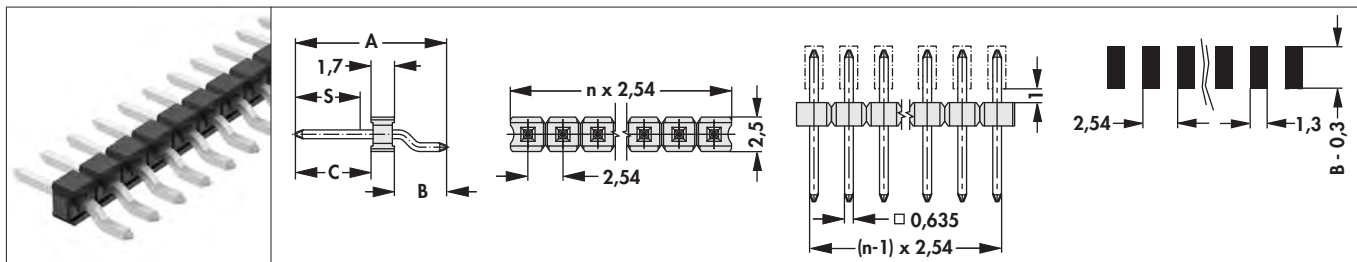
SL LP 6 SMD ... SM

SL LP 6 SMD ... B SM PS

... B TR

SL LP 6 SMD 038-066 ... B TR

Kolíkové lišty



katalog. ozn.	rozměr [mm]			
	A	B	C	S
SL LP 7 SMD 030 ...	8,0	3,3	3,0	3
SL LP 7 SMD 040 ...	9,5	3,8	4,0	4
SL LP 7 SMD 055 ...	11,0		5,5	

prosím zadejte: ... počet pinů 2 - 20

... povrch kontaktů
 S = selektivně pozlacený
 G = pozlacený
 Z = pocínovaný

Kolíkové lišty

□ 0,635 mm, ke spojení nad sebou umístěných desek plošných spojů

- jednořadé, 4-20 pinů
- izolační tělesa mezi kontakty je možné posunovat podle přání zákazníka

katalog. ozn.	rozměr [mm] A S	katalog. ozn.	rozměr [mm] A S	katalog. ozn.	rozměr [mm] A S
SL 15 SMD 107 ...	10,7 5	SL 15 SMD 182 ...	18,2 6	SL 15 SMD 207 ...	20,7 6
prosím zadejte:					
... počet pinů jednořadé 4 - 20		... povrch kontaktů S = selektivně pozlacený G = pozlacený Z = pocínovaný			
... Umístění (možnosti) P = koncové kolíky přímé z důvodů umístění					

- dvouřadé, 4-40 pinů
- izolační tělesa mezi kontakty je možné posunovat podle přání zákazníka

katalog. ozn.	rozměr [mm] A S	katalog. ozn.	rozměr [mm] A S	katalog. ozn.	rozměr [mm] A S
SL 16 SMD 107 ...	10,7 5	SL 16 SMD 182 ...	18,2 6	SL 16 SMD 247 ...	24,7 6
SL 16 SMD 157 ...	15,7 6	SL 16 SMD 207 ...	20,7 6		
prosím zadejte:					
... počet pinů dvořadé 4 - 40		... povrch kontaktů S = selektivně pozlacený G = pozlacený Z = pocínovaný			
... Umístění (možnosti) P = koncové kolíky přímé z důvodů umístění					

Kolíkové lišty

Lišty se smíšenými kontakty

- vhodné pro **BL 22 SHK 14 02 G** → G 71 a **BL 23 SHK 14 02 SMD G** → G 77
- signálové a silové kontakty
- pozlacené kontakty
- jiný počet pinů / povrch kontaktů na poptávku

<p>katalog. ozn.</p>	<p>signální kontakty</p>	<p>vysoko proudové kontakty</p>
<p>SL 27 SHK 14 02 SMD G</p>	<p>12</p>	<p>2</p>
<p>povrch kontaktů:</p>	<p>pozlacený</p>	

Kolíkové lišty

Kolíkové lišty

- technika bez letování lisováním, elastická zóna k nalisování kont. přímo do desky ploš. spojů
- lisovaná lišta s izolačním tělesem je namáčknuta na desku tištěných spojů
- **dělitelné!** jakýkoliv počet pinů lze dodat
- **materiál pinů:** Cu Sn 6

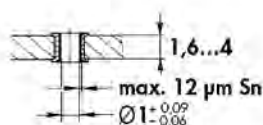
- jednořadé, 1-36 pinů
- pro sílu desky $\geq 1,6$ mm je rozměr B = 3,5 mm a pro $\geq 3,0$ mm je rozměr B = 4,5 mm.

katalog. ozn.	rozměr [mm]			katalog. ozn.	rozměr [mm]		
	A	B	C		A	B	C
SLP 1 16 117 ...	11,7	3,5	5,4	SLP 1 16 144 ...	14,4	3,5	8,1
SLP 1 16 129 ...	12,9		6,6	SLP 1 16 195 Z	19,5		13,2
prosím zadejte:	... počet pinů jednořadé 1 - 36		... povrch kontaktů G = pozlacený Z = pocínovaný				

- dvouřadé, 2-72 pinů
- pro sílu desky $\geq 1,6$ mm je rozměr B = 3,5 mm a $\geq 3,0$ mm je rozměr B = 4,5 mm

katalog. ozn.	rozměr [mm]			katalog. ozn.	rozměr [mm]		
	A	B	C		A	B	C
SLP 2 16 117 ...	11,7	3,5	5,4	SLP 2 16 144 ...	14,4	3,5	8,1
SLP 2 16 129 ...	12,9		6,6	SLP 2 16 195 Z	19,5		13,2
prosím zadejte:	... počet pinů dvořadé 2 - 72		... povrch kontaktů G = pozlacený Z = pocínovaný				

Desky tištěných spojů LAYOUT – provedení otvorů podle DIN EN 60352-5



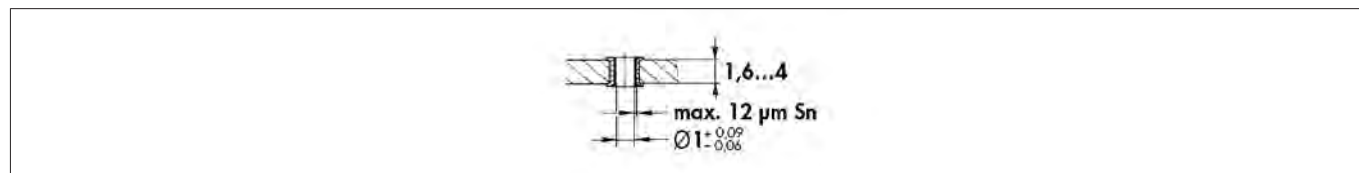
Kolíkové lišty

Kolíkové lišty s límcem

- vhodné pro pružinové lišty s aretací **VFL ...** → H 11 , možnost kombinace s mnoho dalšími pružinovými lištami (např. B. **PV ...**, **BL ...**)
- technika bez letování lisováním, elastická zóna k nalisování kont. přímo do desky ploš. spojů
- lisovaná lišta s izolačním tělesem je namáčknuta na desku tištěných spojů
- **materiál kontaktů:** Cu Sn 6

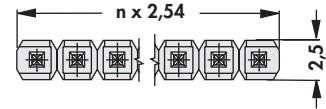
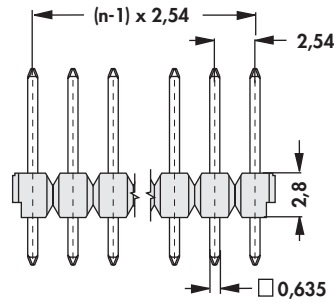
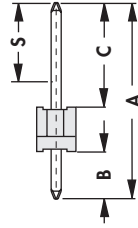
	katalog. ozn.	počet pinů	rozměr [mm]			
		A	B	C	D	E
SLUP 31 10 ...	10	20,4	17,8	10,16	12,6	3,5
SLUP 31 16 ...	16	28,0	25,4	17,78		
SLUP 31 20 ...	20	33,1	30,5	22,86		
prosím zadejte: ... povrch kontaktů G = pozlacený Z = pocínovaný						

Desky tištěných spojů LAYOUT – provedení otvorů podle DIN EN 60352-5



Kolíkové lišty
Kolíkové lišty pro použití s LED

- lze popsat jakoukoliv délku kolíků
- izolanti těleso z bílého plastu (přírodní)
- jednořadé, \square 0,635 mm


katalog. ozn.

rozměr [mm]

	A	B	C	S
SL 24 LED 097 ...	9,7	3	3,9	4
SL 24 LED 112 ...	11,2		5,4	
SL 24 LED 124 ...	12,4		6,6	5

prosím zadejte:


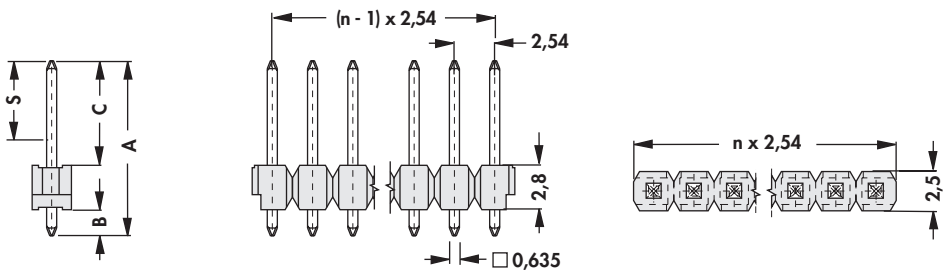
 ... počet pinů
jednořadé 1 - 36

 ... povrch kontaktů
S = selektivně pozlacený
G = pozlacený
Z = pocínovaný

Kolíkové lišty

Kolíkové lišty pro použití s LED

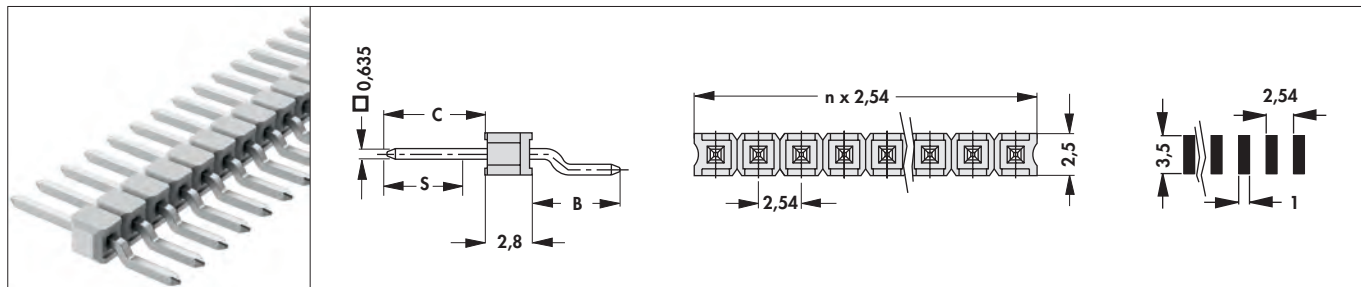
- lze poptat jakoukoliv délku kolíků
- izolani těleso z bílého plastu (přírodní)
- jednořadé, □ 0,635 mm

				
<p>katalog. ozn.</p>	<p>rozměr [mm]</p>			
<p>SL 25 LED THR 097 ...</p>	<p>A</p> <p>9,7</p>	<p>B</p> <p>2</p>	<p>C</p> <p>4,9</p>	<p>S</p> <p>4</p>
<p>SL 25 LED THR 112 ...</p>	<p>11,2</p>	<p>2</p>	<p>6,4</p>	<p>4</p>
<p>SL 25 LED THR 124 ...</p>	<p>12,4</p>	<p>2</p>	<p>7,6</p>	<p>5</p>
<p>prosím zadejte:</p> <p>... počet pinů jednořadé 1 - 36</p> <p>... povrch kontaktů</p> <p>S = selektivně pozlacený</p> <p>G = pozlacený</p> <p>Z = pocínovaný</p>				

Kolíkové lišty

Kolíkové lišty pro použití s LED

- izolanti těleso z bílého plastu (přírodní)
- jednořadé, □ 0,635 mm

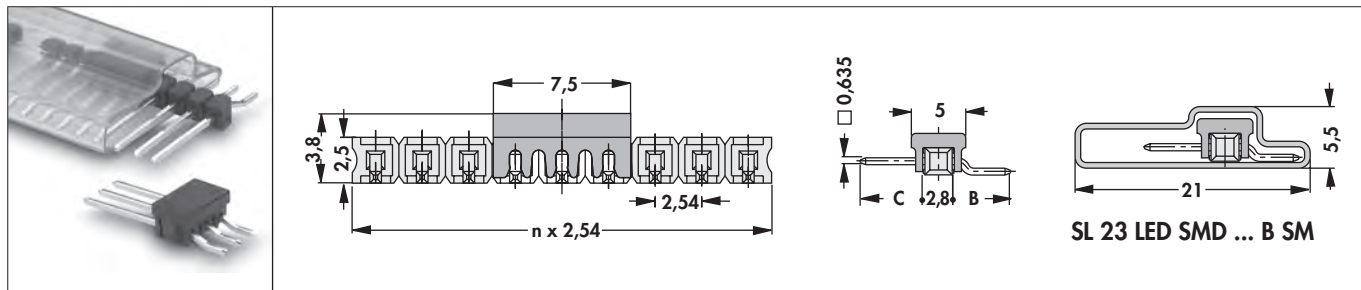


katalog. ozn.	rozměr [mm]		
	B	C	S
SL 23 LED SMD 031 ...	5,2	3,1	4
SL 23 LED SMD 058 ...		5,8	5

prosím zadejte: ... počet pinů jednořadé 2 - 20 ... povrch kontaktů S = selektivně pozlacený G = pozlacený Z = pocínovaný ... způsob balení (možnosti) B SM = podpora osazování tyčový zásobník B TR = podpora osazování pás a cívka (500ks/cívka)

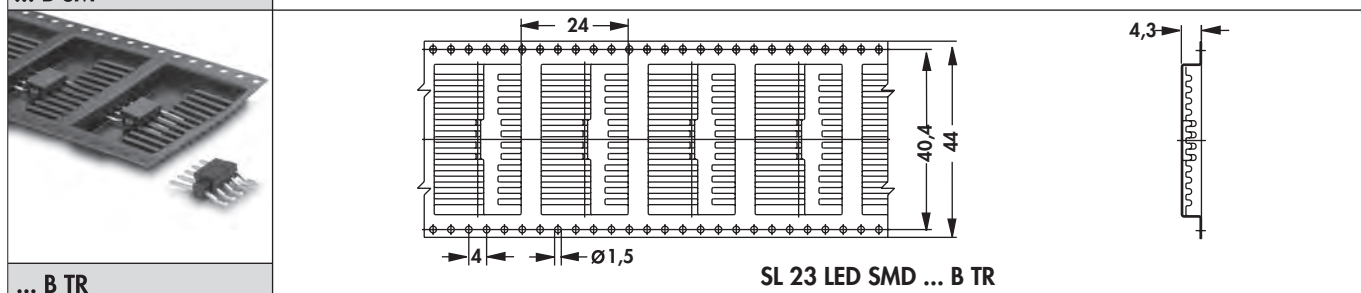
... způsob balení (možnosti) – doplněk:
SL 23 LED ... B TR: 2-13 pinů

Možnost automatického osazování



... B SM

SL 23 LED SMD ... B SM



... B TR

SL 23 LED SMD ... B TR

Kolíkové lišty

Standard, □ 0,5 mm

– jakýkoliv počet pinů může být dodán


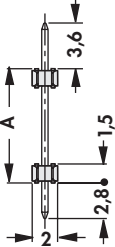
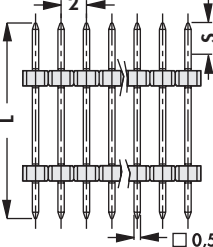
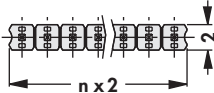
katalog. ozn.	rozměr [mm]			katalog. ozn.	rozměr [mm]				
	A	B	C	S	A	B	C	S	
SLY 1 081 ...	8,1	3	3,6	3,0	SLY 1 104 ...	10,4	3	5,9	3,5
SLY 1 085 ...	8,5		4,0	3,5	SLY 1 139 ...	13,9		9,4	
SLY 1 098 ...	9,8		5,3						
katalog. ozn.	rozměr [mm]			katalog. ozn.	rozměr [mm]				
	A	B	C	S	A	B	C	S	
SLY 2 081 ...	8,1	3	3,6	3,0	SLY 2 104 ...	10,4	3	5,9	3,5
SLY 2 085 ...	8,5		4,0	3,5	SLY 2 139 ...	13,9		9,4	
SLY 2 098 ...	9,8		5,3						
katalog. ozn.	rozměr [mm]			katalog. ozn.	rozměr [mm]				
	A	B	C	S	A	B	C		
SLY 3 035 ...	1,5	2,8	3,5	3,5	SLY 3 082 ... G	1,5	2,8	8,2	
SLY 3 041 ...			4,1		SLY 3 082 ... Z				
katalog. ozn.	rozměr [mm]			katalog. ozn.	rozměr [mm]				
	A	B	C	S	A	B	C		
SLY 4 035 ...	1,5	2,8	3,5	3,5	SLY 4 082 ... G	1,5	2,8	8,2	
SLY 4 041 ... G			4,1	—	SLY 4 082 ... Z				
SLY 4 041 ... Z									
prosím zadejte:	... počet pinů			... povrch kontaktů					
	jednořadé 1 - 50			S = selektivně pozlacený					
	dvořadé 4 - 100			G = pozlacený					
				Z = pocínovaný					

Kolíkové lišty


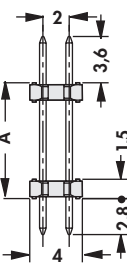
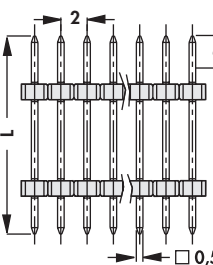
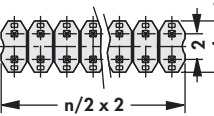
Konstrukční vhodná je vhodná pro BLY ... → G 86

- slouží k propojení nad sebou umístěných karet spojů
- izolační těleso je v poměru k délce kolíků variabilní ... **Design-list specifikace**
- **dělitelné!** jakýkoli počet pinů lze dodat

– jednořadé, □ 0,5 mm

				
katalog. ozn.	rozměr [mm]			
	A	L	S	
SLY 5 040 ...	4,0	10,4	3,5	
SLY 5 075 ...	7,5	13,9		
SLY 5 081 ... G	8,1	14,5	—	
SLY 5 081 ... Z				
SLY 5 122 ... G	12,2	18,6		
SLY 5 122 ... Z				
prosím zadejte:	... počet pinů jednořadé 1 - 50	... povrch kontaktů S = selektivně pozlacený G = pozlacený Z = pocínovaný		

– dvouřadé, □ 0,5 mm

				
katalog. ozn.	rozměr [mm]			
	A	L	S	
SLY 6 040 ...	4,0	10,4	3,5	
SLY 6 075 ...	7,5	13,9		
SLY 6 081 ... G	8,1	14,5	—	
SLY 6 081 ... Z				
SLY 6 122 ... G	12,2	18,6		
SLY 6 122 ... Z				
prosím zadejte:	... počet pinů dvořadé 2 - 100	... povrch kontaktů S = selektivně pozlacený G = pozlacený Z = pocínovaný		

Specifikace vzhledu kolíkových lišt, 2 mm

Datum: _____
 Počet kusů v dodávce: _____
 Firma: _____
 Jméno oddělení: _____
 Místo: _____
 Ulice: _____
 Fax: _____
 Podpis: _____

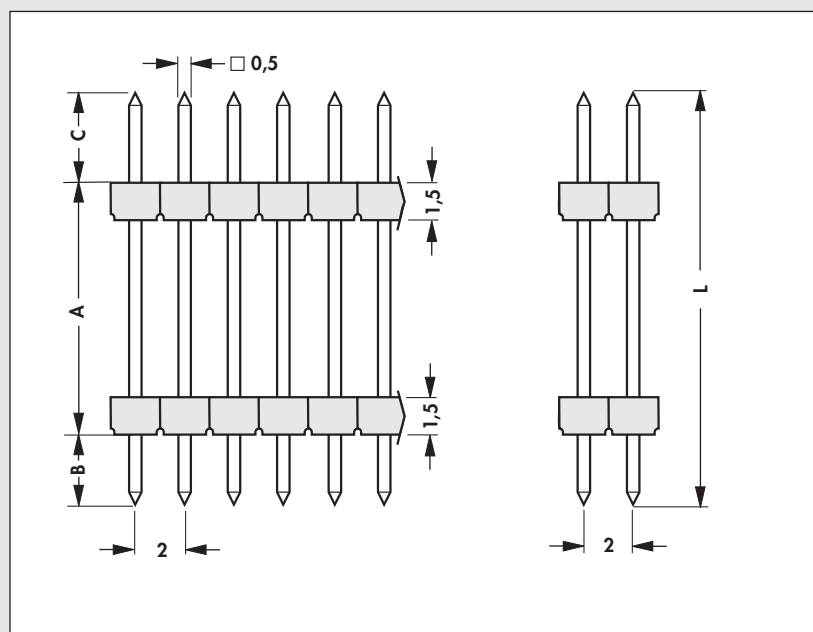
- Poptávka
 Objedávka

Povrch kontaktů:

- Pozlacený
 Počinovaný
 Selektivně pozlacený

- jednořadé 1 - 50 možný počet kontaktů
 dvouřadé 2 - 100 možný počet kontaktů

Počet kontaktů



rozměr:

L

A

B

C

- L** = celková délka kontaktů
A = odstup mezi deskami tištěných spojů
B = letovací strana
C = strana zasunutí kontaktů

A

Kolíkové lišty

Lišty se smíšenými kontakty

- vhodné pro **BLY 10 SHK 14 02 G** → G 87
- signálové a silové kontakty
- pozlacené kontakty
- jiný počet pinů / povrch kontaktů na poptávku

katalog. ozn.	signální kontakty	vysoko proudové kontakty
SLY 13 SHK 14 02 G	12	2
povrch kontaktů:		pozlacený
katalog. ozn.	signální kontakty	vysoko proudové kontakty
SLY 14 SHK 14 02 G	12	2
povrch kontaktů:		pozlacený

G

H

I

K

L

M

N

Kolíkové lišty

□ 0,5 mm

	rozměr [mm]			
katalog. ozn.	A	B	C	S
SLY 7 SMD 036 ...	5,6	6,3	3,6	3,0
SLY 7 SMD 045 ...	6,5	4,6	4,5	3,5
SLY 7 SMD 062 ...	8,2		6,2	
prosím zadejte:	... počet pinů jednořadé 4 - 20	... povrch kontaktů S = selektivně pozlacený G = pozlacený Z = pocínovaný	... způsob balení (možnosti) SM = tyčový zásobník B SM = podpora osazování tyčový zásobník B TR = podpora osazování, pás a cívka (650ks/cívka)	

... způsob balení (možnosti) - doplněk:
SLY 7 SMD 036-045 ... B TR: 4-15 pinů

Možnost automatického osazování

– průměr cívky 330 mm

	<p>SLY 7 SMD ... SM</p>	<p>SLY 7 SMD ... B SM</p>
	<p>SLY 7 SMD 036-045 ... B TR</p>	

Kolíkové lišty

□ 0,5 mm

katalog. ozn.	rozměr [mm]			
	A	B	C	S
SLY 8 SMD 036 ...	5,6	8,5	3,6	3,0
SLY 8 SMD 045 ...	6,5	6,5	4,5	3,5
SLY 8 SMD 062 ...	8,2		6,2	
prosím zadejte:	... počet pinů dvojřadé 4 - 40	... povrch kontaktů S = selektivně pozlacený G = pozlacený Z = pocínovaný	... způsob balení (možnosti) SM = tyčový zásobník B SM = podpora osazování tyčový zásobník B TR = podpora osazování, pás a cívka (650ks/ cívka)	

... způsob balení (možnosti) - doplněk:
 SLY 8 SMD ... SM; ... B SM: 6-40 pinů
 SLY 8 SMD 036-045 ... B TR: 6-30 pinů

Možnost automatického osazování

– průměr cívky 330 mm

... SM	SLY 8 SMD ... SM	SLY 8 SMD ... B SM
... B SM		
... B TR	SLY 8 SMD 036-045 ... B TR	

Kolíkové lišty

□ 0,5 mm

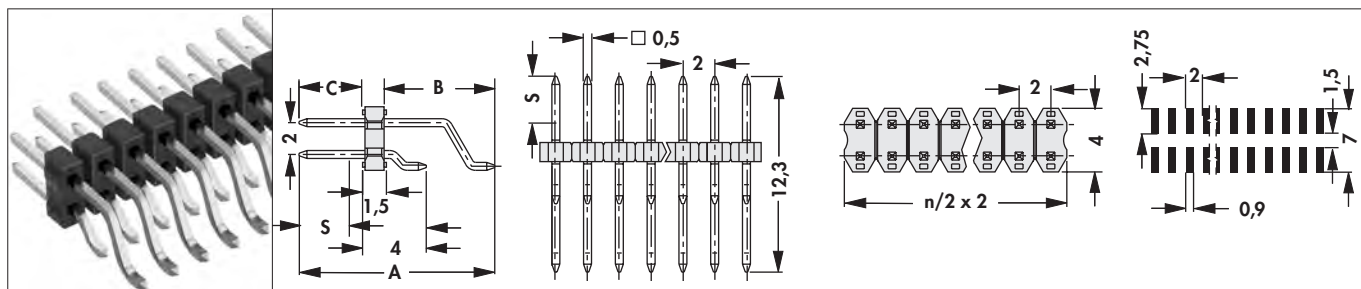
katalog. ozn.	rozměr [mm]			
	A	B	C	S
SLY 9 SMD 040 ...	8,8	3,3	4,0	3,5
SLY 9 SMD 055 ...	10,3		5,5	
prosím zadejte:	... počet pinů jednořadé 2 - 20	... povrch kontaktů S = selektivně pozlacený G = pozlacený Z = pocínovaný	... způsob balení (možnosti) B SM = podpora osazování tyčový zásobník	

Možnost automatického osazování

... B SM	SLY 9 SMD ... B SM		

Kolíkové lišty

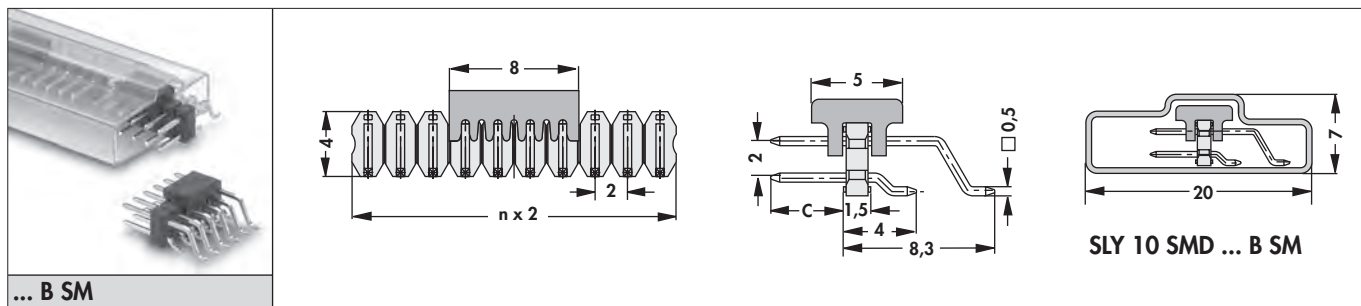
□ 0,5 mm



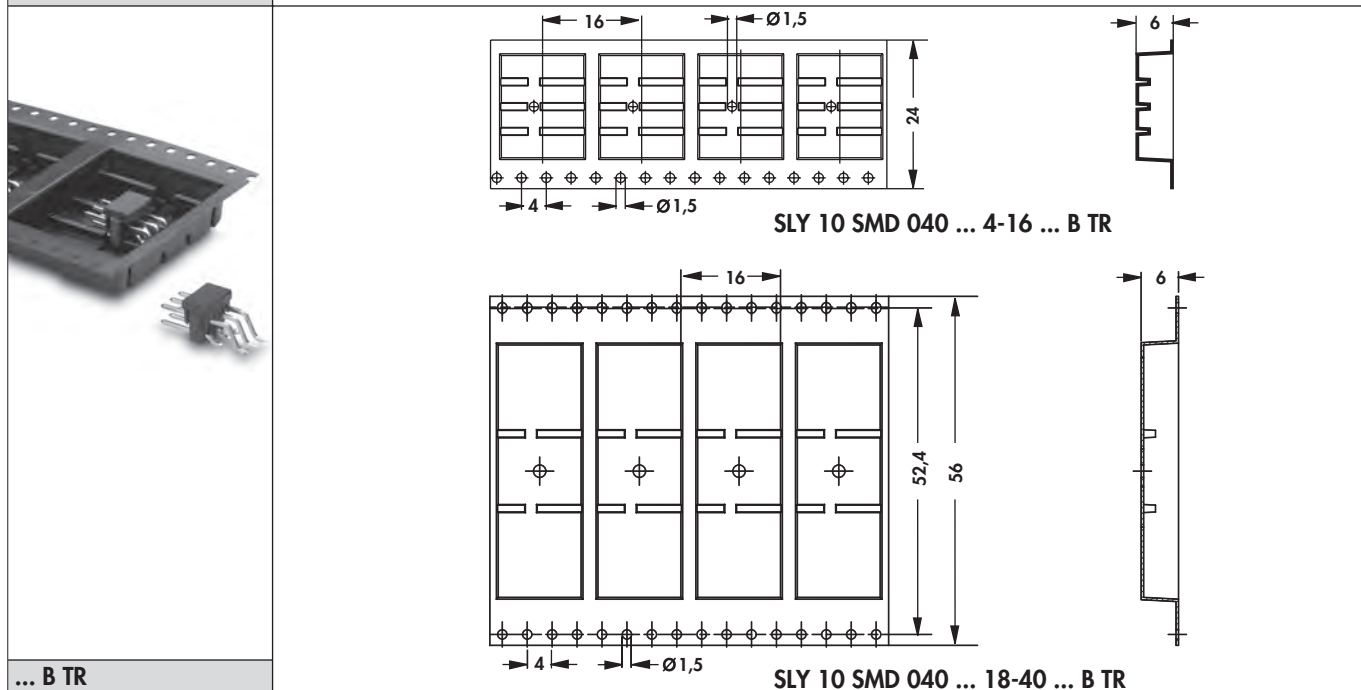
katalog. ozn.	rozměr [mm]			
	A	B	C	S
SLY 10 SMD 040 ...	12,3	6,8	4	3,5
prosím zadejte:	... počet pinů dvojřádké 4 - 40	... povrch kontaktů S = selektivně pozlacený G = pozlacený Z = pocínovaný	... způsob balení (možnosti) B SM = podpora osazování tyčový zásobník B TR = podpora osazování, pás a cívka (700ks/ cívka)	

Možnost automatického osazování

– průměr cívky 330 mm



... B SM



... B TR

Kolíkové lišty

Konstrukčně vhodná je vhodná pro BLY ... → G 86

- slouží pro spojení nad sebou umístěných desek tištěných spojů
- v oblasti celkové délky kolíků je izolační těleso na přání variabilní
- **dělitelné!** každý počet pinů lze dodat

- jednořadé, □ 0,5 mm

katalog. ozn.	rozměr [mm] A	katalog. ozn.	rozměr [mm] A	katalog. ozn.	rozměr [mm] A
SLY 11 SMD 051 ...	5,1	SLY 11 SMD 092 ...	9,2	SLY 11 SMD 133 ...	13,3
prosím zadejte:	... počet pinů jednořadé 4 - 20	... povrch kontaktů S = selektivně pozlacený G = pozlacený Z = pocínovaný			


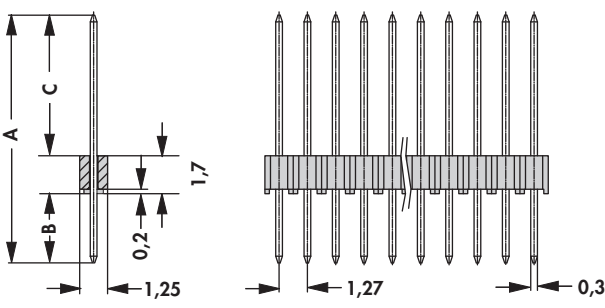
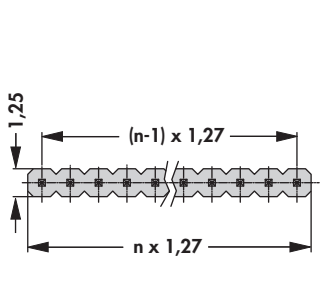
- dvořadé, □ 0,5 mm

katalog. ozn.	rozměr [mm] A	katalog. ozn.	rozměr [mm] A	katalog. ozn.	rozměr [mm] A
SLY 12 SMD 051 ...	5,1	SLY 12 SMD 092 ...	9,2	SLY 12 SMD 133 ...	13,3
prosím zadejte:	... počet pinů dvořadé 4 - 40	... povrch kontaktů S = selektivně pozlacený G = pozlacený Z = pocínovaný			

Kolíkové lišty


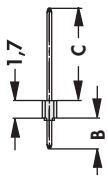
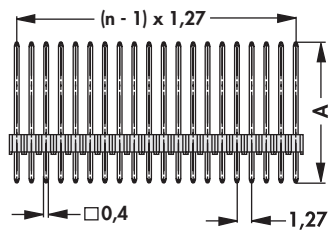
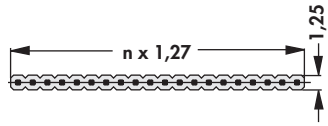
Průřez kolíku □ 0,3 mm, přímé, úzké izolační těleso

- vhodné pro dutinkové lišty **BLM ...** → G 92
- une rangée 1-20 pôles
- jednořadé 1-20 pinů

							
katalog. ozn.	rozměr [mm]			katalog. ozn.	rozměr [mm]		
	A	B	C		A	B	C
SLM N 1 063 ...	11,1	3,1	6,3	SLM N 11 063 ...	12,8	4,8	6,3
SLM N 1 092 ...	14,0		9,2	SLM N 11 117 ...	18,2		11,7
SLM N 1 117 ...	16,5		11,7				
prosím zadejte:	... počet pinů jednořadé 1 - 20			... povrch kontaktů G = pozlacený Z = pocínovaný			

Průřez kolíku □ 0,4 mm, přímé, úzké izolační těleso

- vhodné pro dutinkové lišty **BLM ...** → G 92
- jednořadé 1-20 pinů

							
katalog. ozn.	rozměr [mm]			katalog. ozn.	rozměr [mm]		
	A	B	C		A	B	C
SLV N 1 055 ...	9,7	2,5	5,5	SLV N 11 055 ...	12,2	5,0	5,5
SLV N 1 080 ...	12,2		8,0	SLV N 11 080 ...	14,7		8,0
SLV N 1 105 ...	14,7		10,5	SLV N 11 105 ...	17,2		10,5
SLV N 1 130 ...	17,2		13,0				
prosím zadejte:	... počet pinů jednořadé 1 - 20			... povrch kontaktů G = pozlacený Z = pocínovaný			

Kolíkové lišty

Průřez kolíku □ 0,4 mm, přímé

- vhodné pro dutinkové lišty BLM ... → G 92
- jednořadé 1-36 pinů

katalog. ozn.	rozměr [mm]			katalog. ozn.	rozměr [mm]		
	A	B	C		A	B	C
SLV W 1 036 ...	7,8	2,5	3,6	SLV W 1 130 ...	17,2	2,5	13,0
SLV W 1 055 ...	9,7		5,5	SLV W 11 055 ...	12,2	5,0	5,5
SLV W 1 080 ...	12,2		8,0	SLV W 11 080 ...	14,7		8,0
SLV W 1 105 ...	14,7		10,5	SLV W 11 105 ...	17,2		10,5
prosím zadejte:	... počet pinů jednořadé 1 - 36			... povrch kontaktů G = pozlacený Z = pocínovaný			


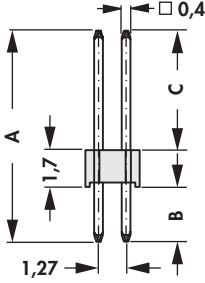
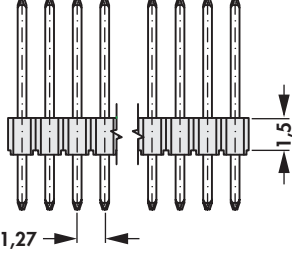
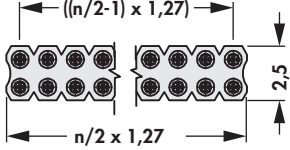
- vhodné pro BLM ... → G 92
- dvořadé 4-72 pinů
- pas 1,27 x 2,54 mm

katalog. ozn.	rozměr [mm]			katalog. ozn.	rozměr [mm]		
	A	B	C		A	B	C
SLV W 2 036 ...	7,8	2,5	3,6	SLV W 2 130 ...	17,2	2,5	13,0
SLV W 2 055 ...	9,7		5,5	SLV W 22 055 ...	12,2	5,0	5,5
SLV W 2 080 ...	12,2		8,0	SLV W 22 080 ...	14,7		8,0
SLV W 2 105 ...	14,7		10,5	SLV W 22 105 ...	17,2		10,5
prosím zadejte:	... počet pinů dvořadé 4 - 72			... povrch kontaktů G = pozlacený Z = pocínovaný			

Kolíkové lišty

Průřez kolíku □ 0,4 mm

- vhodné pro BLV 2 ... → G 93
- dvořadé 4-72 pinů
- pas 1,27 x 1,27 mm

							
katalog. ozn.	rozměr [mm]			katalog. ozn.	rozměr [mm]		
	A	B	C		A	B	C
SLV W 4 036 ...	7,8	2,5	3,6	SLV W 4 105 ...	14,7	2,5	10,5
SLV W 4 055 ...	9,7		5,5	SLV W 4 130 ...	17,2		13,0
SLV W 4 080 ...	12,2		8,0				
prosím zadejte:	... počet pinů dvořadé 4 - 72		... povrch kontaktů G = pozlacený Z = pocínovaný				

Kolíkové lišty

Průřez kolíku vhodný pro BLM ... → G 92,
 □ 0,4 mm, ohnutý do pravého úhlu, s širším izolantem

– jednořadé 1-36 pinů

katalog. ozn.	rozměr [mm] C	katalog. ozn.	rozměr [mm] C
SLV W 1 KA 030 ...	3,0	SLV W 1 KA 080 ...	8,0
SLV W 1 KA 055 ...	5,5	SLV W 1 KA 105 ...	10,5
prosím zadejte:	... počet pinů jednořadé 1 - 36	... povrch kontaktů G = pozlacený Z = pocínovaný	

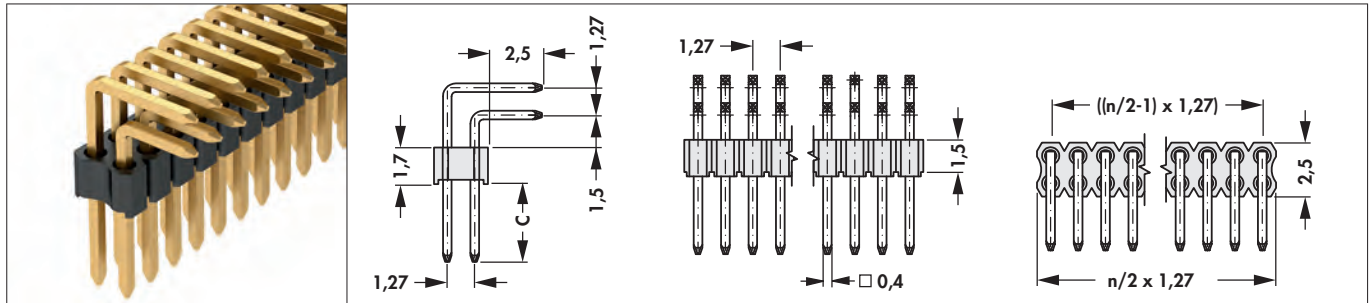
- dvořadé 6-72 pinů
- pas 1,27 x 2,54 mm
- balení v tyčových zásobnících
- VPE = Balící jednotka (ks/tyč)
- standardní délky, ostatní na poptávku

katalog. ozn.	počet pinů	balení	rozměr [mm] C	katalog. ozn.	počet pinů	balení	rozměr [mm] C
SLV W 2 KA 030 10 ...	10	78	3,0	SLV W 2 KA 054 10 ...	10	78	5,4
SLV W 2 KA 030 14 ...	14	55		SLV W 2 KA 054 14 ...	14	55	
SLV W 2 KA 030 16 ...	16	50		SLV W 2 KA 054 16 ...	16	50	
SLV W 2 KA 030 20 ...	20	40		SLV W 2 KA 054 20 ...	20	40	
SLV W 2 KA 030 26 ...	26	31		SLV W 2 KA 054 26 ...	26	31	
SLV W 2 KA 030 30 ...	30	27		SLV W 2 KA 054 30 ...	30	27	
SLV W 2 KA 030 34 ...	34	24		SLV W 2 KA 054 34 ...	34	24	
SLV W 2 KA 030 40 ...	40	20		SLV W 2 KA 054 40 ...	40	20	
SLV W 2 KA 030 50 ...	50	16		SLV W 2 KA 054 50 ...	50	16	
SLV W 2 KA 030 72 ...	72	11		SLV W 2 KA 054 72 ...	72	11	
prosím zadejte:	... povrch kontaktů G = pozlacený Z = pocínovaný						

Kolíkové lišty

Úhlové, průřez kolíkem □ 0,4 mm

- vhodné pro BLV 2 ... → G 93
- dvořadé 4-72 pinů
- pas 1,27 x 1,27 mm
- standardní délky, ostatní na poptávku

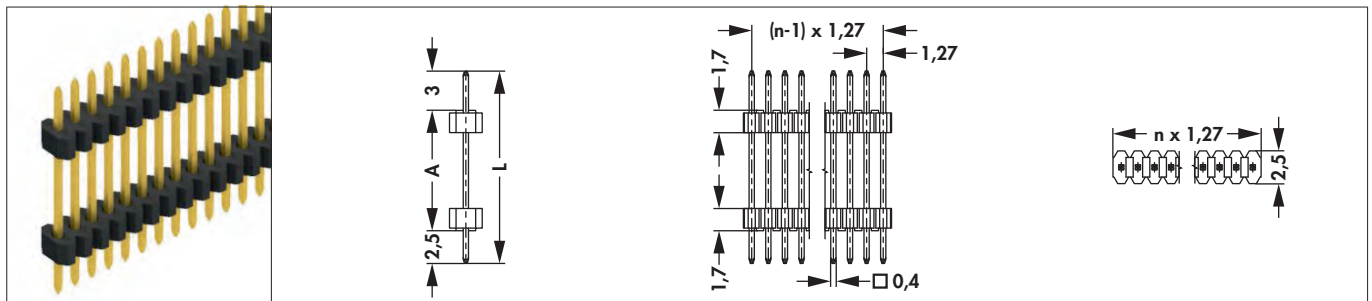


katalog. ozn.	počet pinů	rozměr [mm] C	katalog. ozn.	počet pinů	rozměr [mm] C
SLV W 4 KA 036 10 ...	10	3,6	SLV W 4 KA 060 10 ...	10	6,0
SLV W 4 KA 036 14 ...	14		SLV W 4 KA 060 14 ...	14	
SLV W 4 KA 036 16 ...	16		SLV W 4 KA 060 16 ...	16	
SLV W 4 KA 036 20 ...	20		SLV W 4 KA 060 20 ...	20	
SLV W 4 KA 036 26 ...	26		SLV W 4 KA 060 26 ...	26	
SLV W 4 KA 036 30 ...	30		SLV W 4 KA 060 30 ...	30	
SLV W 4 KA 036 34 ...	34		SLV W 4 KA 060 34 ...	34	
SLV W 4 KA 036 40 ...	40		SLV W 4 KA 060 40 ...	40	
SLV W 4 KA 036 50 ...	50		SLV W 4 KA 060 50 ...	50	
SLV W 4 KA 036 72 ...	72		SLV W 4 KA 060 72 ...	72	

prosím zadejte: ... povrch kontaktů
G = pozlacený
Z = pocínovaný

Sendvičová konstrukce

- k propojení desek tištěných spojů desek umístěných přes sebe
- izolační těleso je v poměru k délce kolíků variabilní
- **dělitelné!** jakýkoli počet pinů lze dodat
- jednořadé, □ 0,4 mm



katalog. ozn.	rozměr [mm]	
	A	L
SLV W 6 092 ...	9,2	14,7
SLV W 6 117 ...	11,7	17,2

prosím zadejte: ... počet pinů jednořadé 1 - 36 ... povrch kontaktů
G = pozlacený
Z = pocínovaný

Kolíkové lišty

- dvořadé, □ 0,4 mm
- rastr 1,27 x 1,27 mm

katalog. ozn.	rozměr [mm]	
	A	L
SLV W 7 092 ...	9,2	14,7
SLV W 7 117 ...	11,7	17,2
prosím zadejte:	... počet pinů dvořadé 4 - 72	... povrch kontaktů G = pozlacený Z = pocínovaný

- dvořadé, □ 0,4 mm
- rastr 1,27 x 2,54 mm

katalog. ozn.	rozměr [mm]	
	A	L
SLV W 8 092 ...	9,2	14,7
SLV W 8 117 ...	11,7	17,2
prosím zadejte:	... počet pinů dvořadé 4 - 72	... povrch kontaktů G = pozlacený Z = pocínovaný

A

Kolíkové lišty

Průřez kolíku □ 0,4 mm, přímé, širší izolační těleso

- vhodné pro **BLM ...** → G 92
- jednořadé 4-20 pinů

katalog. ozn.	rozměr [mm]			katalog. ozn.	rozměr [mm]		
	A	B	C		A	B	C
SLV W 1 SMD 048 ...	8,2	4	4,8	SLV W 1 SMD 073 ...	10,7	4	7,3
prosím zadejte:							
... počet pinů jednořadé 4 - 20				... povrch kontaktů G = pozlacený Z = pocínovaný			

- vhodné pro **BLM ...** → G 92
- dvořadé 4-40 pinů
- pas **1,27 x 2,54 mm**

katalog. ozn.	rozměr [mm]			katalog. ozn.	rozměr [mm]		
	A	B	C		A	B	C
SLV W 2 SMD 048 ...	8,2	6,6	4,8	SLV W 2 SMD 073 ...	10,7	6,6	7,3
prosím zadejte:							
... počet pinů dvořadé 4 - 40				... povrch kontaktů G = pozlacený Z = pocínovaný			

I

K

L

M

N

Kolíkové lišty

- vhodné pro **BLV 2 ...** → G 93
- dvořadé 4-40 pinů
- pas 1,27 x 1,27 mm

katalog. ozn.	rozměr [mm]			katalog. ozn.	rozměr [mm]		
	A	B	C		A	B	C
SLV W 4 SMD 048 ...	8,2	5,3	4,8	SLV W 4 SMD 073 ...	10,7	5,3	7,3
prosím zadejte:	... počet pinů dvořadé 4 - 40		... povrch kontaktů G = pozlacený Z = pocínovaný		... způsob balení (možnosti) B TR = podpora osazování, pás a cívka (250ks/cívka)		

... způsob balení (možnosti) - doplněk:

SLV W 4 SMD ... B TR: 4-12 pinů

Možnosti balení - osazovací podpora v tyčovém zásobníku "**... B SM**", osazovací podpora v Tape & Reel "**... B TR**" na poptávku.

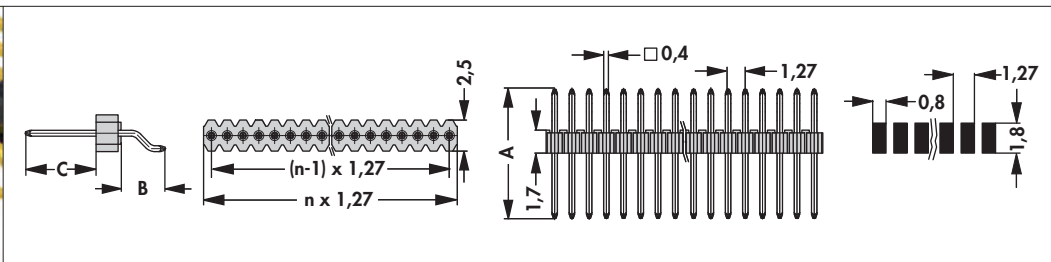
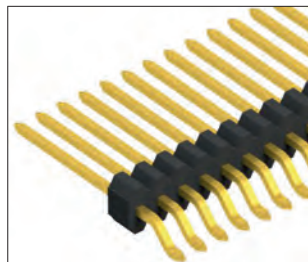
Možnost automatického osazování

... B TR	

Kolíkové lišty

Vidličkový kontakt □ 0,4 mm, širší izolační těleso

- vhodné pro BLM ... → G 92
- jednořadé 2-20 pinů



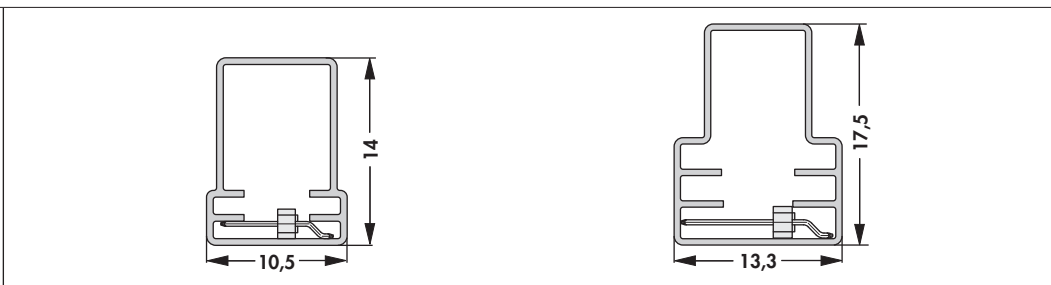
katalog. ozn.	rozměr [mm]			katalog. ozn.	rozměr [mm]		
	A	B	C		A	B	C
SLV W 3 SMD 048 ...	9,5	3	4,8	SLV W 3 SMD 073 ...	12,0	3	7,3
prosím zadejte:	... počet pinů jednořadé 2 - 20		... povrch kontaktů G = pozlacený Z = pocínovaný		... způsob balení (možnosti) SM = tyčový zásobník		

... způsob balení (možnosti) – doplněk:

SLV W 3 SMD ... SM: 4-20 pinů

Možnosti balení - osazovací podpora v tyčovém zásobníku "... B SM", osazovací podpora v Tape & Reel "... B TR" na poptávku.

Možnost automatického osazování

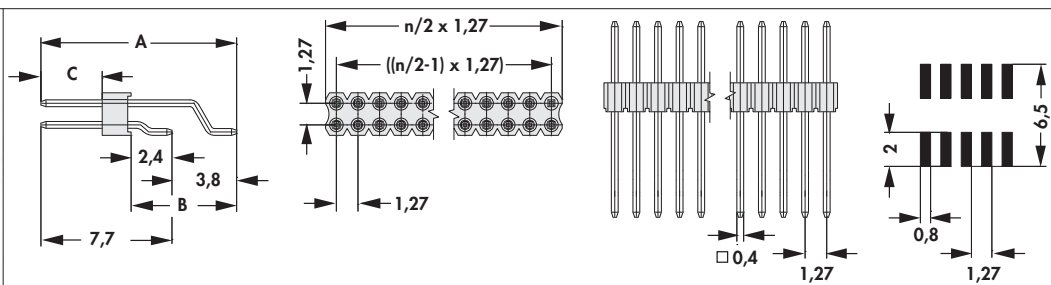


... SM

SLV W 3 SMD 048 ... SM

SLV W 3 SMD 073 ... SM

– dvořadé 4-40 pinů



katalog. ozn.	rozměr [mm]		
	A	B	C
SLV W 5 SMD 036 ...	11,5	6,2	3,6
prosím zadejte:	... počet pinů dvořadé 4 - 40		... povrch kontaktů G = pozlacený Z = pocínovaný

Možnosti balení - osazovací podpora v tyčovém zásobníku "... B SM", osazovací podpora v Tape & Reel "... B TR" na poptávku.

Kolíkové lišty

Letovací i zasouvací kolík – kruhové, Ø 0,43 mm

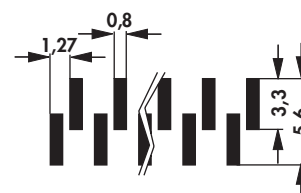
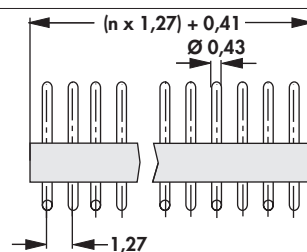
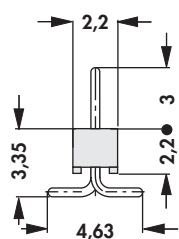
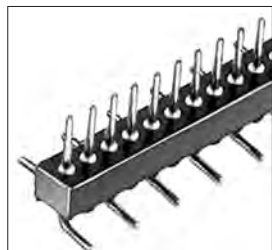
- minimální požadavek na místo na desce tiskěných spojů
- jiný počet pinů – na poptání

katalog. ozn. SLR 1 025 ...	počet pinů 25	katalog. ozn. SLR 1 050 ...	počet pinů 50
prosím zadejte: ... povrch kontaktů G = pozlacený Z = pocínovaný			
katalog. ozn. SLR 2 050 G	počet pinů 50		
katalog. ozn. SLR 3 025 G	počet pinů 25	katalog. ozn. SLR 3 050 G	počet pinů 50
katalog. ozn. SLR 4 050 G	počet pinů 50	katalog. ozn. SLR 4 100 G	počet pinů 100
povrch kontaktů:		pozlacený	

Kolíkové lišty

Precizní kontakty, kolíky zásuvné a letovací kruhové Ø 0,43 mm

- minimální požadavek na místo na desce ploš. spojů
- jiný počet pinů – na poptání

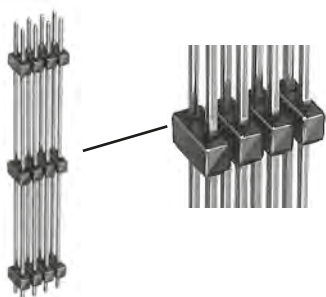


katalog. ozn.	počet pinů	počet pinů
SLR 5 SMD 50 G	50	50
povrch kontaktů:	pozlacený	

Zákaznické kolíkové a dutinkové lišty

Zhotovujeme kolíkové a dutinkové lišty na Vaše speciální přání.
Všechny délky kolíků od 7,5 - 45,3 mm pro rastr 2,54 mm a 7,5 - 30 mm pro rastr 2,00 dodávané na poptávku.

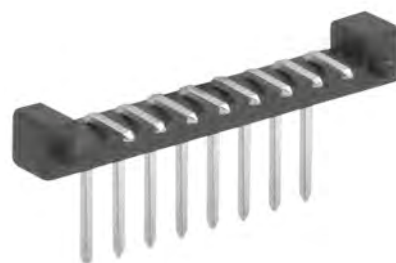
V závislosti na celkové délce kolíků lze izolační tělesa na přání posouvat.



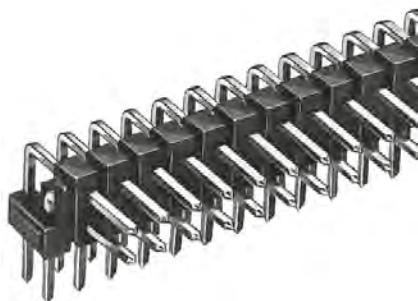
Spojovací konektory pro desky tištěných spojů. pro desky tištěných spojů nadměrných délek s doplňkovou stabilizací



Kolíkové lišty s variabilní rastrem osazení kontakty.



Pravouhlé lišty s variabilní rastrem osazení kontakty.



Pravouhlé kolíkové lišty s dvěma izolačními tělesy



Kolíkové lišty s rastrem 5,08 mm



Pravouhlé kolíkové a dutinkové lišty s rastrem 1,27 s zákaznickým izolačním tělesem.



Spojovací konektor se zvláštní pozicí izolačního tělesa.



Kolíkové lišty s různou délkou kolíků.



Dutinkové lišty s rastrem 5,08 mm.

A

Dutinkové lišty
Precizní kontakty, letovací kruhové Ø 0,5 mm

katalog. ozn.			katalog. ozn.		
MK 01 ...			MK 201 ...		
katalog. ozn.			katalog. ozn.		
MK 17 ...			MK 217 ...		
katalog. ozn.			katalog. ozn.		
MK 31 ...			MK 231 ...		
katalog. ozn.			katalog. ozn.		
MK 12 X 2 ...			MK 212 X 2 ...		
prosím zadejte:		... počet pinů jednořadé 1 - 50 dvořadé 2 - 100	... povrch kontaktů G = pozlacený Z = pocínovaný		

katalog. ozn.	rozměr [mm] X	katalog. ozn.	rozměr [mm] X	
MK 13 X 1 ...	5,9	MK 213 X 1 ...	5,9	
MK 13 X 2 ...	8,9	MK 213 X 2 ...	8,9	
prosím zadejte:		... počet pinů jednořadé 1 - 50 dvořadé 2 - 100	... povrch kontaktů G = pozlacený Z = pocínovaný	
kontaktní pera:		pozlacená		

N

Dutinkové lišty

Precizní kontakty pro zásuvný kolík Ø 0,5 mm

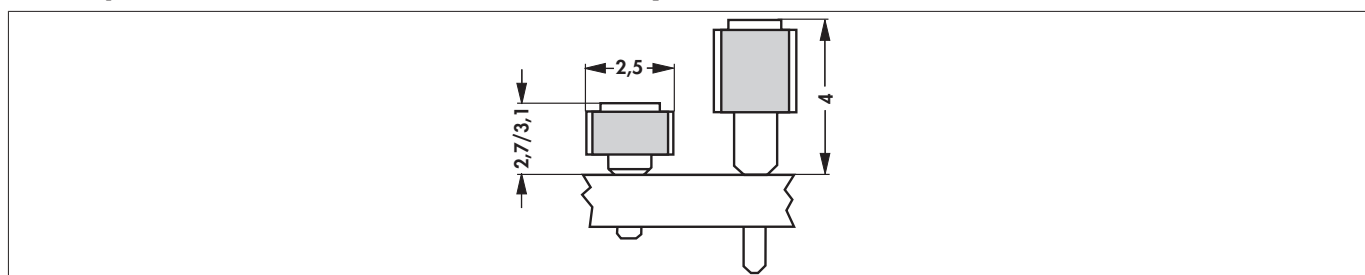
katalog. ozn.				
MK 06 ...				
katalog. ozn.			katalog. ozn.	
MK 07 ...			MK 207 ...	
<p>prosím zadejte: ... počet pinů ... povrch kontaktů</p> <p> jednořadé 1 - 50 G = pozlacený</p> <p> dvořadé 2 - 100 Z = pocínovaný</p>				

Nízké provedení, 2,7/3,1 mm s perem pro kruhový průměr Ø 0,5 mm

– letovací a zásuvný kolík Ø 0,76 mm

katalog. ozn.			katalog. ozn.	
MK LP 18 ...			MK LP 218 ...	
katalog. ozn.			katalog. ozn.	
MK LP 19 ...			MK LP 219 ...	
<p>prosím zadejte: ... počet pinů ... povrch kontaktů</p> <p> jednořadé 1 - 50 G = pozlacený</p> <p> dvořadé 4 - 100 Z = pocínovaný</p>				
kontaktní pera:		pozlacená		

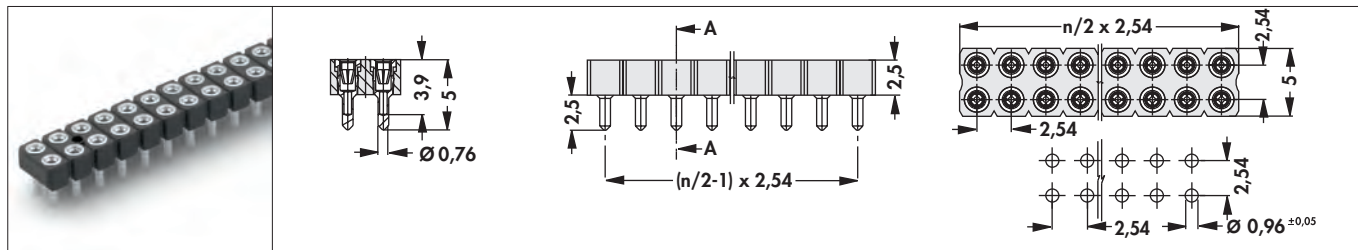
Nízké provedení: 2,7/3,1 mm; standardní výška: 4 mm



Dutinkové lišty

Precizní dutinkové lišty pro THR techniku a kolíky Ø 0,5 mm

– THR: Through-Hole-Reflow letovací technika pro spojovací konektory v úpravě pro osazování pro pájecí technikou Reflow, u každém pinu musí být obě kontaktní



katalog. ozn.

MK 228 THR ...

prosím zadejte:

... počet pinů
dvojřadé 2 - 40

... povrch kontaktů

G = pozlacený

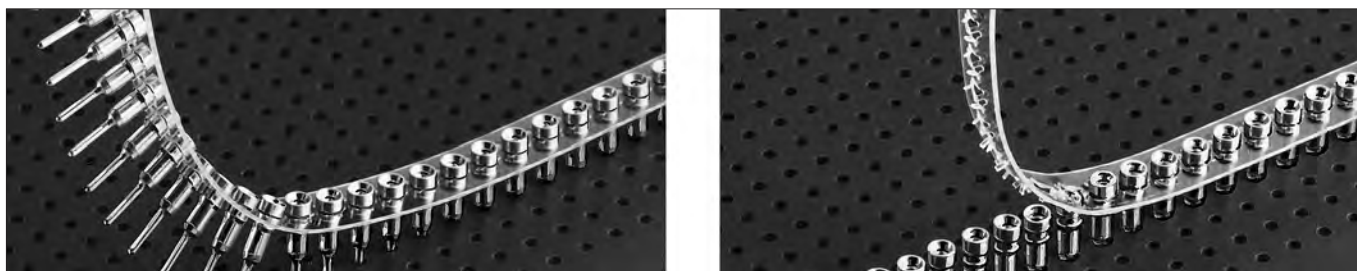
Z = pocínovaný

kontaktní pera:

pozlacená

Dutinkové lišty

Peel-Off


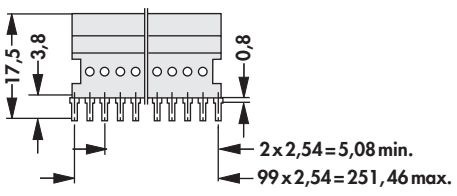
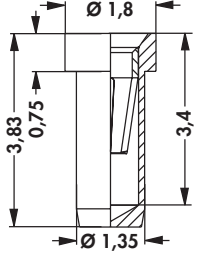

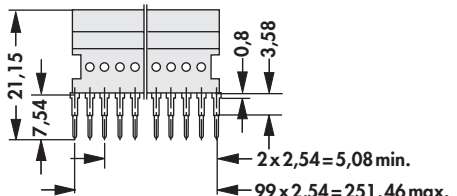
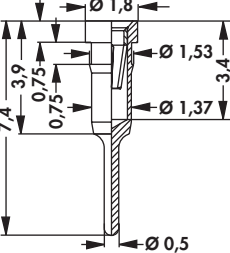

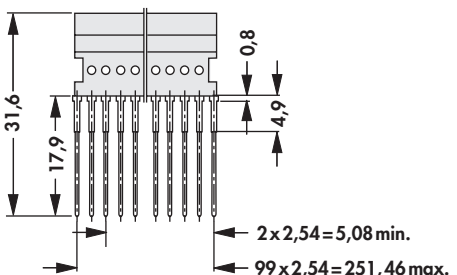
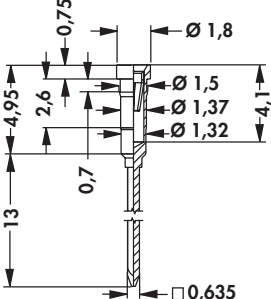


- precizní kontakty jsou na tepelně odolném nosném pásku, který se po letování odstraní
- jiná osazovací množství na poptávku

<p>katalog. ozn.</p> <p>PO A ... G</p>		
<p>prosím zadejte: ... počet pinů od 2 kusu do nekonečna</p>		
<p>kontaktní dutinka:</p>	<p>pozlacená</p>	
<p>kontaktní pera:</p>	<p>pozlacená</p>	
<p>vysvětlivky:</p>	<p>Technická data nosného pásku: max. pevnost v tahu: 193 N/mm² max. teplotní roztažnost do délky: 1,7x10⁻⁵mm/°C Bod tavení: 250°C</p>	

A

Dutinkové lišty
Precizní kontakty na kovovém pásku pro průřez kolíku $\varnothing 0,5$ mm

katalog. ozn. SIL 1 ...			
katalog. ozn. SIL 2 ...			
katalog. ozn. SIL 3 ...			
prosím zadejte: ... počet pinů jednořadé 2 - 100 ... povrch kontaktů G = pozlacený Z = pocínovaný			
kontaktní pera:	pozlacená		
vysvětlivky:	Trägerband: Messing		

H

I

K

L

M

N

Dutinkové lišty

Lisovaná kontaktní pera (vidličkový kontakt)

– **dělitelné!** jakýkoli počet pinů lze dodat

– pro □ 0,635 mm, rovné

<p>katalog. ozn.</p> <p>BL 1 ...</p>										
<p>katalog. ozn.</p> <p>BL 2 ...</p>										
<p>prosím zadejte:</p> <table border="0"> <tr> <td>... počet pinů</td> <td>... povrch kontaktů</td> </tr> <tr> <td>jednořadé 1 - 36</td> <td>G = pozlacený</td> </tr> <tr> <td>dvořadé 2 - 72</td> <td>Z = pocínovaný</td> </tr> </table>					... počet pinů	... povrch kontaktů	jednořadé 1 - 36	G = pozlacený	dvořadé 2 - 72	Z = pocínovaný
... počet pinů	... povrch kontaktů									
jednořadé 1 - 36	G = pozlacený									
dvořadé 2 - 72	Z = pocínovaný									

– pro □ 0,635 mm, úhlové

– **BL 4 ...:** způsob balení tyčový zásobník (≥6 pinů)

<p>katalog. ozn.</p> <p>BL 3 ...</p>										
<p>katalog. ozn.</p> <p>BL 4 ...</p>										
<p>prosím zadejte:</p> <table border="0"> <tr> <td>... počet pinů</td> <td>... povrch kontaktů</td> </tr> <tr> <td>jednořadé 1 - 36</td> <td>G = pozlacený</td> </tr> <tr> <td>dvořadé 2 - 72</td> <td>Z = pocínovaný</td> </tr> </table>					... počet pinů	... povrch kontaktů	jednořadé 1 - 36	G = pozlacený	dvořadé 2 - 72	Z = pocínovaný
... počet pinů	... povrch kontaktů									
jednořadé 1 - 36	G = pozlacený									
dvořadé 2 - 72	Z = pocínovaný									

A

Dutinkové lišty

B

Lisovaná kontaktní pera (vidličkový kontakt)

– dělitelné! jakýkoliv počet pinů lze dodat

– pro \square 0,635 mm, rovné

C

katalog. ozn.				
BL LP 1 ...				
katalog. ozn.				
BL LP 2 ...				
prosím zadejte:	... počet pinů jednořadé 1 - 36 dvořadé 2 - 72	... povrch kontaktů S = selektivně pozlacený Z = pocínovaný		

D

E

F

– pro \square 0,635 mm, úhlové

– **BL LP 4 ...**: způsob balení tyčový zásobník (min. 4 pinů)

G

katalog. ozn.				
BL LP 3 ...				
katalog. ozn.				
BL LP 4 ...				
prosím zadejte:	... počet pinů jednořadé 1 - 36 dvořadé 2 - 72	... povrch kontaktů S = selektivně pozlacený Z = pocínovaný		

H

I

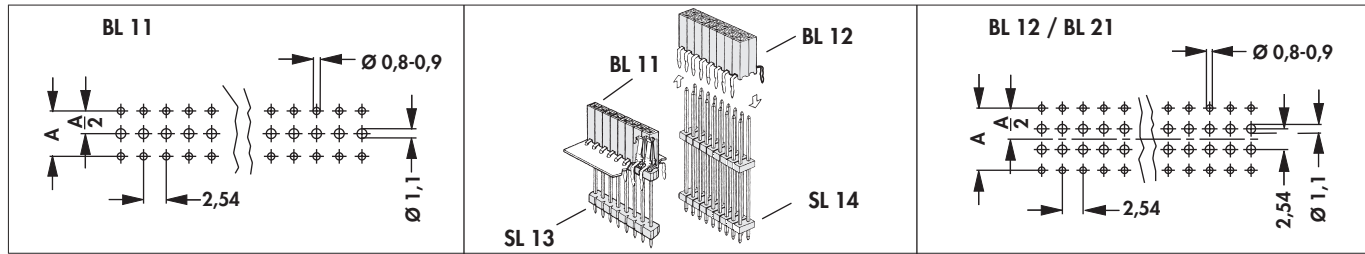
K

L

M

N

Dutinkové lišty



Pro □ 0,635 mm, průběžné zasunutí možné / 260 °C Reflow

- pružiny vzájemně propojeny v desce tištěných spojů
- **balení:** tyčový zásobník
- lisovaná kontaktní pera; - **dělitelné!** jakýkoli počet pinů lze dodat

katalog. ozn.	rozměr [mm] A	katalog. ozn.	rozměr [mm] A
BL 11 254 ...	2,54	BL 11 508 ...	5,08
prosím zadejte:	... počet pinů jednořadé 1 - 45	... povrch kontaktů S = selektivně pozlacený Z = pocínovaný	

Pro □ 0,635 mm, zasunutí možné

- **balení:** tyčový zásobník
- lisovaná kontaktní pera; - **dělitelné!** jakýkoli počet pinů lze dodat

katalog. ozn.	rozměr [mm] A	katalog. ozn.	rozměr [mm] A
BL 12 650 ...	6,50	BL 12 762 ...	7,62
prosím zadejte:	... počet pinů dvořadé 2 - 90	... povrch kontaktů S = selektivně pozlacený Z = pocínovaný	

Dutinkové lišty

Precizní kontakty pro průřez kolíku □ 0,635 mm a Ø do 0,85 mm

katalog. ozn.	vnitřní pružinka povrch
BL 5 ...	≥ 0,75 μm Au
BL 5 025 ...	≥ 0,25 μm Au
prosím zadejte: ... počet pinů jednořadé 1 - 36	
katalog. ozn.	vnitřní pružinka povrch
BL 6 ...	≥ 0,75 μm Au
BL 6 025 ...	≥ 0,25 μm Au
prosím zadejte: ... počet pinů dvojřadé 2 - 72	
kontaktní dutinka:	pocínovaná
kontaktní pera:	pozlacená
katalog. ozn.	
prosím zadejte: ... počet pinů trojřadé 9 - 96	
katalog. ozn.	
prosím zadejte: ... počet pinů jednořadé 1 - 36	
kontaktní dutinka:	pocínovaná
kontaktní pera:	pozlacená

Dutinkové lišty

Precizní kontakty pro průřez kolíku □ 0,635 mm a Ø do 0,85 mm

- způsob balení tyčový zásobník (≥ 6 pinů)
- ochrana vnitřního pinů zabraňuje kapilárnímu efektu při letování
- **dělitelné!** jakýkoliv počet pinů lze dodat

katalog. ozn.		
BL 8 ...		
prosím zadejte:	... počet pinů dvojřadé 4 - 72	
kontaktní dutinka:	pocínovaná	
kontaktní pera:	pozlacená	


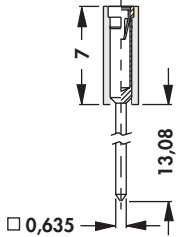
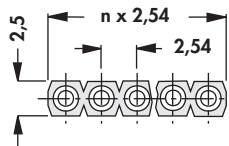

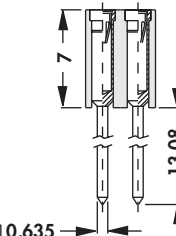
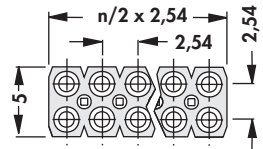
- ochrana vnitřního kontaktu zabraňuje kapilárnímu efektu při letování
- **dělitelné!** jakýkoliv počet pinů lze dodat

katalog. ozn.		
MK 21 ...		
prosím zadejte:	... počet pinů jednořadé 1 - 50	
katalog. ozn.		
MK 221 ...		
prosím zadejte:	... počet pinů dvojřadé 2 - 100	
kontaktní dutinka:	pocínovaná	
kontaktní pera:	pozlacená	


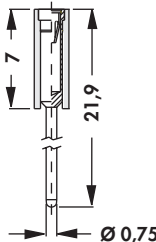
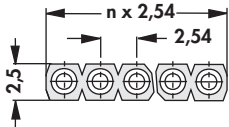

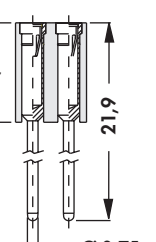
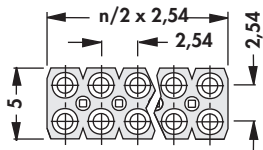
Dutinkové lišty

Precizní kontakty pro průřez kolíku □ 0,635 mm a Ø do 0,85 mm

- osazené Wire-Wrap kolíky
- ochrana vnitřního kontaktu zabraňuje kapilárnímu efektu při letování
- **dělitelné!** jakýkoli počet pinů lze dodat

katalog. ozn.			
BL 9 ...		□ 0,635	
prosím zadejte:	... počet pinů jednořadé 1 - 36		
katalog. ozn.			
BL 10 ...		□ 0,635	
prosím zadejte:	... počet pinů dvořadé 2 - 72		
kontaktní dutinka:	pocínovaná		
kontaktní pera:	pozlacená		

- pro PC 104 Module
- ochrana vnitřního kontaktu zabraňuje kapilárnímu efektu při letování
- **dělitelné!** jakýkoli počet pinů lze dodat

katalog. ozn.			
BL 13 ...		Ø 0,75	
prosím zadejte:	... počet pinů jednořadé 1 - 36		
katalog. ozn.			
BL 14 ...		Ø 0,75	
prosím zadejte:	... počet pinů dvořadé 2 - 72		
kontaktní dutinka:	pozlacená		
kontaktní pera:	pozlacená		

Dutinkové lišty

Precizní kontakty pro průřez kolíku □ 0,635 mm a Ø do 0,85 mm

- pro PC 104 Module
- ochrana vnitřního kontaktu zabraňuje kapilárnímu efektu při letování
- **dělitelné!** jakýkoli počet pinů lze dodat

– jednořadé, 1-36 pinů

katalog. ozn.	rozměr [mm] A	
BL 18 141 ...	14,1	
BL 18 219 ...	21,9	
prosím zadejte:	... počet pinů jednořadé 1 - 36	
kontaktní dutinka:	pozlacená	
kontaktní pera:	pozlacená	


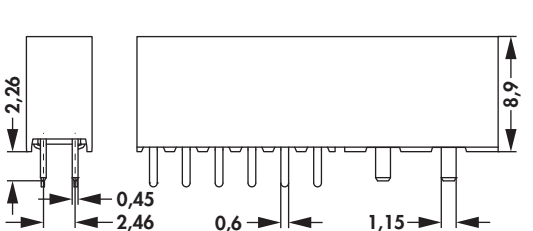
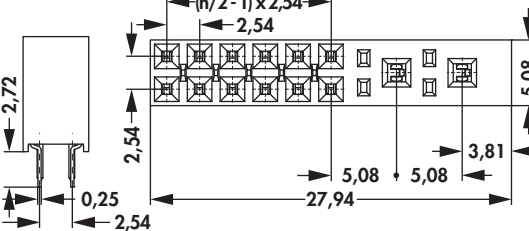
– dvojřadé, 2-72 pinů

katalog. ozn.	rozměr [mm] A	
BL 19 141 ...	14,1	
BL 19 219 ...	21,9	
prosím zadejte:	... počet pinů dvojřadé 2 - 72	
kontaktní dutinka:	pozlacená	
kontaktní pera:	pozlacená	

Dutinkové lišty

Dutinkové lišty se smíšenými kontakty

- vhodné pro **SL 26 SHK 14 02 G** a **SL 27 SHK 14 02 SMD G**
- signálové a silové kontakty
- pozlacené kontakty
- jiný počet pinů / povrch kontaktů na poptávku

		
katalog. ozn.	signální kontakty	vysoko proudové kontakty
BL 22 SHK 14 02 G	12	2
povrch kontaktů:	pozlacený	

Dutinkové lišty

Nízká konstrukční výška, pružný vidličkový kontakt

- pro průřez kolíku □ 0,635 mm
- jiný počet pinů - na poptání

katalog. ozn.				
BL LP 5 SMD ...				
prosím zadejte:	... počet pinů jednořadé 4 - 20	... povrch kontaktů S = selektivně pozlacený Z = pocínovaný	... způsob balení (možnosti) SM = tyčový zásobník B SM = podpora osazování tyčový zásobník	

Možnost automatického osazování

... SM	BL LP 5 SMD ... B		BL LP 5 SMD ... SM	BL LP 5 SMD ... B SM
... B SM				

Dutinkové lišty

katalog. ozn.			
BL LP 6 SMD ...			
prosím zadejte:	... počet pinů dvojřadé 4 - 40	... povrch kontaktů S = selektivně pozlacený Z = pocínovaný	... způsob balení (možnosti) SM = tyčový zásobník B SM = podpora osazování tyčový zásobník

... způsob balení (možnosti) – doplněk:

BL LP 6 SMD ... SM 6-40 pinů

BL LP 6 SMD ... B SM 4-40 pinů

Možnost automatického osazování

... SM ... B SM	BL LP 6 SMD ... B	BL LP 6 SMD ... SM	BL LP 6 SMD ... B SM

katalog. ozn.			
BL LP 7 SMD ...			
prosím zadejte:	... počet pinů jednořadé 1 - 20	... povrch kontaktů S = selektivně pozlacený Z = pocínovaný	... způsob balení (možnosti) SM = tyčový zásobník

... způsob balení (možnosti) – doplněk:

BL LP 7 SMD ... SM 4-20 pinů

Možnost automatického osazování

... SM	BL LP 7 SMD ... SM

Dutinkové lišty

Precizní kontakty pro průřez kolíku □ 0,635 mm a Ø do 0,85 mm

- ochrana vnitřního kontaktu zabraňuje kapilárnímu efektu při letování
- **dělitelné!** jakýkoliv počet pinů lze dodat

katalog. ozn.	rozměr [mm]		
	A	B	C
BL 15 SMD 043...	4,3	5,0	2,5
BL 15 SMD 089...	8,9	9,5	4,8
prosím zadejte:	... počet pinů jednořadé 4 - 20	... způsob balení (možnosti) SM = tyčový zásobník B SM = podpora osazování tyčový zásobník B TR = podpora osazování, pás a cívka (400ks/cívka)	

... způsob balení (možnosti) - doplněk:

BL 15 SMD ... B TR: 4-12 pinů

kontaktní dutinka:	pocínovaná
kontaktní pera:	pozlacená

Možnost automatického osazování

- průměr cívky Ø 330 mm

... SM	BL 15 SMD 043 ... SM	BL 15 SMD 043 ... B SM
... B SM		
	BL 15 SMD 089 ... SM	BL 15 SMD 089 ... B SM
... B TR		

A

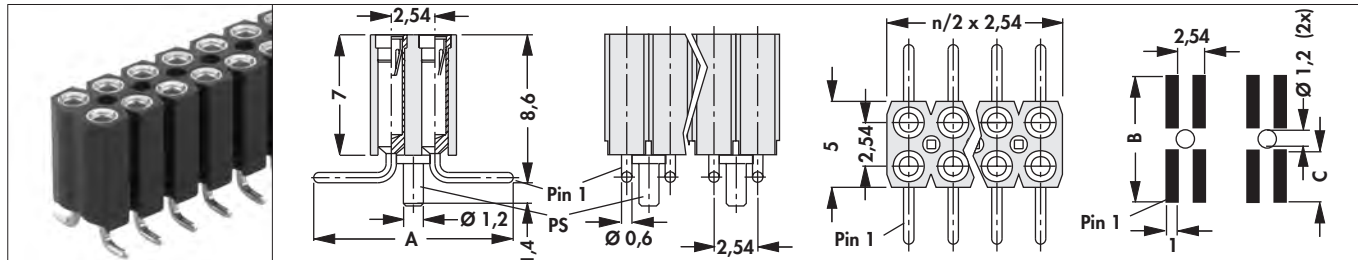
Dutinkové lišty

B

Precizní kontakty pro průřez kolíku □ 0,635 mm a Ø do 0,85 mm

- ochrana vnitřního kontaktu zabraňuje kapilárnímu efektu při letování
- **dělitelné!** jakýkoliv počet pinů lze dodat

C



D

katalog. ozn.	rozměr [mm]		
	A	B	C
BL 16 SMD 067 ...	6,7	7,5	2,5
BL 16 SMD 113 ...	11,3	12,0	4,8

E

prosím zadejte:	... počet pinů dvojřadé 4 - 40	... způsob balení (možnosti) SM = tyčový zásobník B SM = podpora osazování tyčový zásobník B TR = podpora osazování, pás a cívka
	... Umístění (možnosti) PS = poziční kolíky (2 ks/lišta - kolíky mají jen lišty od 6 ti pin)	

F

... způsob balení (možnosti) – doplněk:

BL 16 SMD 067 ... B TR: 4-6 pinů, 500 ks/cívka

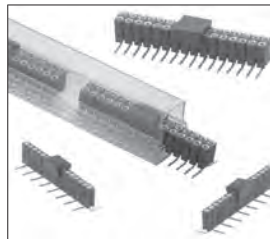
BL 16 SMD ... B TR: 6-40 pinů, 250 ks/cívka

kontaktní dutinka:	pocínovaná
kontaktní pera:	pozlacená

G

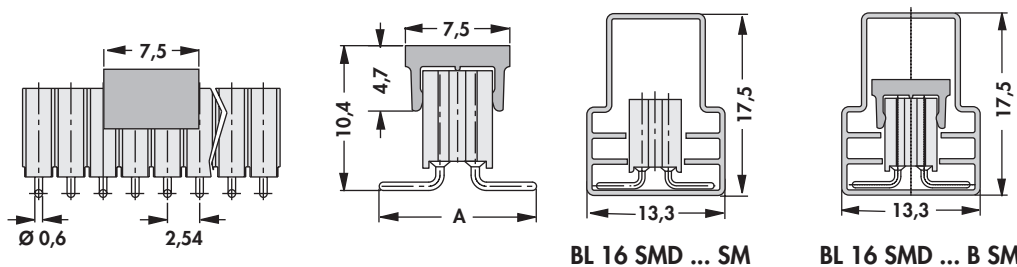
Možnost automatického osazování

– průměr cívky Ø 330 mm



... SM

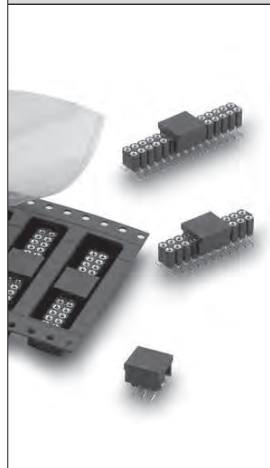
... B SM



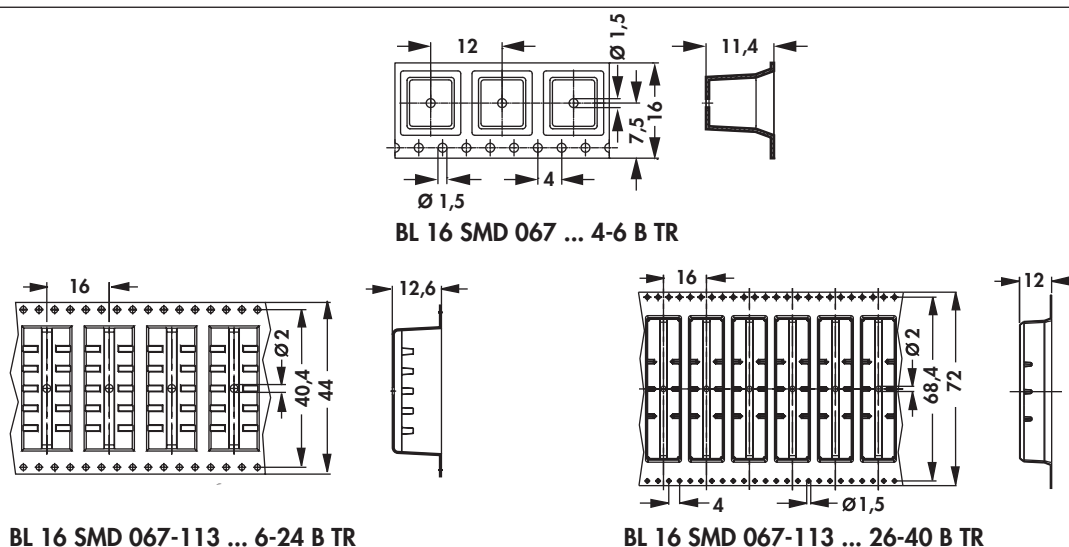
H

I

K



... B TR



L

M

N

Dutinkové lišty

Precizní kontakty pro průřez kolíku □ 0,635 mm a Ø do 0,85 mm

- ochrana vnitřního kontaktu zabraňuje kapilárnímu efektu při letování
- **dělitelné!** jakýkoliv počet pinů lze dodat

katalog. ozn.				
BL 17 SMD ...				
prosím zadejte:	... počet pinů jednořadé 2 - 20	... způsob balení (možnosti) SM = tyčový zásobník TR = pás a cívka (1.300ks/cívka)		

... způsob balení (možnosti) – doplněk:

BL 17 SMD ... SM: 3-20 pinů

BL 17 SMD ... TR: 2-13 pinů

kontaktní dutinka:	pocínovaná
kontaktní pera:	pozlacená

Možnost automatického osazování

- průměr cívky 330 mm

	<p style="text-align: center;">BL 17 SMD ... SM</p>
... SM	
	<p style="text-align: center;">BL 17 SMD ... TR</p>
... TR	

Dutinkové lišty

- ochrana vnitřního kontaktu zabraňuje kapilárnímu efektu při letování
- **dělitelné!** jakýkoli počet pinů lze dodat

katalog. ozn.					
BL 20 SMD ...		14,7 7 10,1	$\varnothing 0,6$	$n/2 \times 2,54$ 2,54 5	4,6 2,54 3
prosím zadejte:	... počet pinů dvořadé 4 - 40	... způsob balení (možnosti) SM = tyčový zásobník TR = pás a cívka (600ks/cívka)			

... způsob balení (možnosti) – doplněk:
BL 20 SMD ... TR: 4-26 pinů

kontaktní dutinka:	pocínovaná
kontaktní pera:	pozlacená

Možnost automatického osazování

... SM	BL 20 SMD ... SM
... TR	BL 20 SMD ... 4-26 TR

Dutinkové lišty se smíšenými kontakty

- vhodné pro **SL 26 SHK 14 02 G** → G 19 a **SL 27 SHK 14 02 SMD G** → G 32
- signálové a silové kontakty
- pozlacené kontakty
- jiný počet pinů / povrch kontaktů na poptávku

katalog. ozn.	signální kontakty	vysoko proudové kontakty
BL 23 SHK 14 02 SMD G	12	2
povrch kontaktů:	pozlacený	

Dutinkové lišty

Precizní kontakty pro průřez kolíku □ 0,635 mm a Ø do 0,85 mm

- ochrana vnitřního kontaktu zabraňuje kapilárnímu efektu při letování
- **dělitelné!** jakýkoli počet pinů lze dodat

katalog. ozn.		
MK 22 SMD ...		
prosím zadejte:	... počet pinů jednořadé 4 - 20	... způsob balení (možnosti) B SM = podpora osazování tyčový zásobník B TR = podpora osazování, pás a cívka (600ks/cívka)

... způsob balení (možnosti) - doplněk:

MK 22 SMD ... B TR: 4-20 pinů

kontaktní dutinka:	pocínovaná
kontaktní pera:	pozlacená

Možnost automatického osazování

		MK 22 SMD ... B SM
... B SM		
		MK 22 SMD ... 4-13 B TR
... B TR		MK 22 SMD ... 14-20 B TR


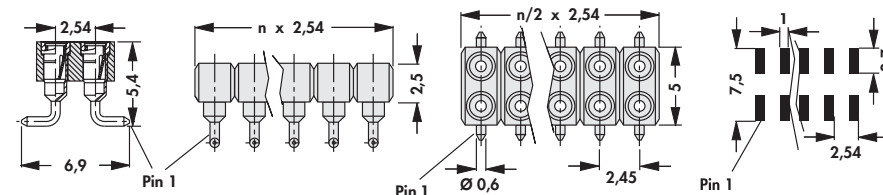
A



Dutinkové lišty

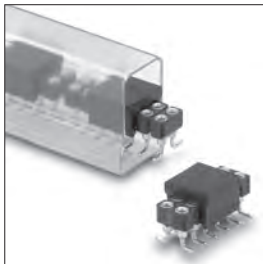
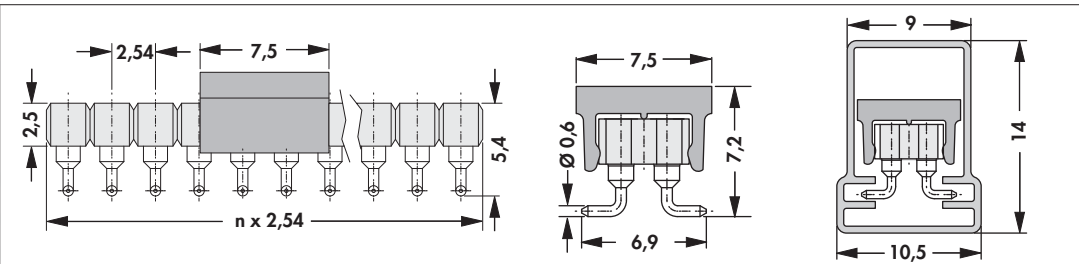
B

C

katalog. ozn.		
MK 222 SMD ...		
prosím zadejte:	... počet pinů dvojřadé 4 - 40	... způsob balení (možnosti) B SM = podpora osazování tyčový zásobník
kontaktní dutinka:	pocínovaná	
kontaktní pera:	pozlacená	

D

Možnost automatického osazování

	
... B SM	MK 222 SMD ... B SM


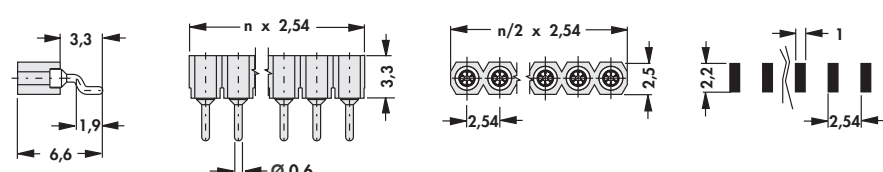
E

F

Precizní kontakty pro průřez kolíku □ 0,635 mm a Ø do 0,85 mm

- ochrana vnitřního kontaktu zabraňuje kapilárnímu efektu při letování
- **dělitelné!** jakýkoliv počet pinů lze dodat

G

katalog. ozn.		
MK 24 SMD ...		
prosím zadejte:	... počet pinů jednořadé 2 - 20	
kontaktní dutinka:	pocínovaná	
kontaktní pera:	pozlacená	


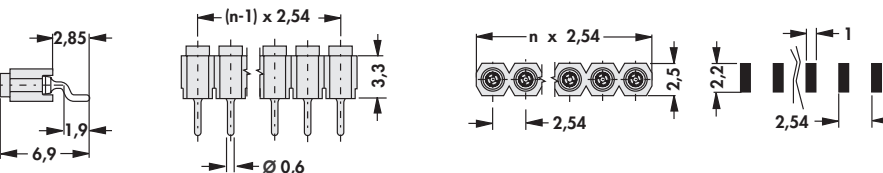
H

I

Precizní kontakty pro průřez kolíku Ø 0,5 mm

- jednořadé
- ochrana vnitřního kontaktu zabraňuje kapilárnímu efektu při letování
- **dělitelné!** jakýkoliv počet pinů lze dodat

K

katalog. ozn.		
MK 25 SMD ...		
prosím zadejte:	... počet pinů jednořadé 2 - 20	
kontaktní dutinka:	pocínovaná	
kontaktní pera:	pozlacená	

L

M

N

Dutinkové lišty

Precizní kontakty pro průřez kolíku Ø 0,5 mm

- jednořadé
- ochrana vnitřního kontaktu zabraňuje kapilárnímu efektu při letování
- **dělitelné!** jakýkoli počet pinů lze dodat

katalog. ozn.		
MK 23 SMD ...		
prosím zadejte:	... počet pinů jednořadé 4 - 20	... způsob balení (možnosti) B SM = podpora osazování tyčový zásobník B TR = podpora osazování, pás a cívka (600ks/cívka)

... způsob balení (možnosti) – doplněk:
MK 22 SMD ... B TR: 4-20 pinů

kontaktní dutinka:	pocínovaná
kontaktní pera:	pozlacená

Možnost automatického osazování

... B SM		MK 23 SMD ... B SM
... B TR	MK 23 SMD ... 4-13 B TR	MK 23 SMD ... 14-20 B TR

Dutinkové lišty

- dvouřadé
- ochrana vnitřního kontaktu zabraňuje kapilárnímu efektu při letování
- **dělitelné!** jakýkoli počet pinů lze dodat

katalog. ozn.		
MK 223 SMD ...		
prosím zadejte:	... počet pinů dvořadé 4 - 40	... způsob balení (možnosti) B SM = podpora osazování tyčový zásobník
kontaktní dutinka:	pocínovaná	
kontaktní pera:	pozlacená	

Možnost automatického osazování

... B SM			MK 223 SMD ... B SM

Dutinkové lišty

Precizní kontakty pro průřez kolíku Ø 0,5 mm

- ochrana vnitřního kontaktu zabraňuje kapilárnímu efektu při letování
- **dělitelné!** jakýkoli počet pinů lze dodat

katalog. ozn.		
MK 220 SMD ...		
prosím zadejte:	... počet pinů dvojřadé 4 - 40	... způsob balení (možnosti) B SM = podpora osazování tyčový zásobník B TR = podpora osazování, pás a cívka

... způsob balení (možnosti) – doplněk:

MK 220 SMD ... BTR 6-12 pinů; 800 ks/cívka

MK 220 SMD ... BTR 14-40 pinů; 500 ks/cívka

kontaktní dutinka:	pocínovaná
kontaktní pera:	pozlacená

Možnost automatického osazování


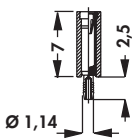
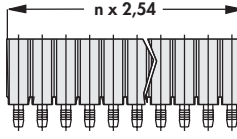
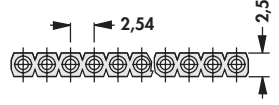

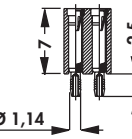
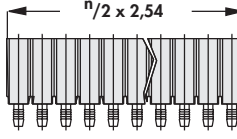
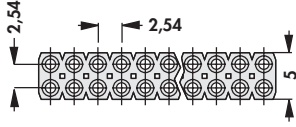
- průměr cívky 330 mm

		MK 220 SMD ... B SM
... B SM		
		MK 220 SMD ... 6-12 B TR MK 220 SMD ... 14-40 B TR
... B TR		

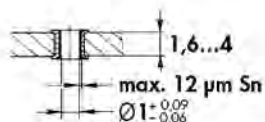
Dutinkové lišty

Precizní dutinkové lišty pro □ 0,635 mm a Ø do 0,85 mm

- technika bez letování lisováním, elastická zóna pro lisování
- ochrana vnitřního kontaktu zabraňuje kapilárnímu efektu při letování
- lisovaná lišta s izolačním tělesem je namáčknuta na desku tištěných spojů
- **dělitelné!** jakýkoli počet pinů lze dodat

katalog. ozn. BLP 1 ...		 <p>Ø 1,14</p>	 <p>n x 2,54</p>	 <p>2,54</p>
katalog. ozn. BLP 2 ...		 <p>Ø 1,14</p>	 <p>n/2 x 2,54</p>	 <p>2,54</p> <p>5</p>
prosím zadejte: ... počet pinů jednořadé 1 - 36 dvořadé 2 - 72				
kontaktní dutinka:	pocínovaná			
kontaktní pera:	pozlacená			


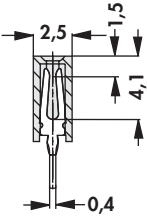
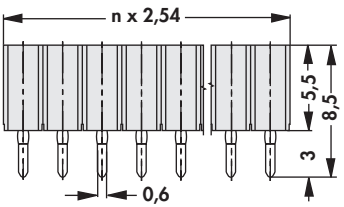
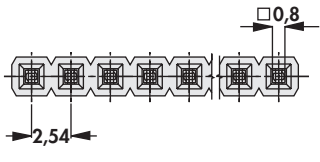
Desky tištěných spojů LAYOUT – provedení otvorů podle DIN EN 60352-5



Dutinkové lišty

Dutinkové lišty pro použití s LED, lisovaná kontaktní pera (vidličkový kontakt)

- **dělitelné!** jakýkoliv počet pinů lze dodat
- izolanti těleso z bílého plastu (přírodní)
- pro \square 0,635 mm, rovné

<p>katalog. ozn.</p>				
<p>BL LP 9 LED ...</p>	<p>prosím zadejte: ... počet pinů jednořadé 1 - 36</p>		<p>... povrch kontaktů S = selektivně pozlacený Z = pocínovaný</p>	

Dutinkové lišty

Dutinkové lišty pro použití s LED

- dělitelné! jakýkoliv počet pinů lze dodat
- izolanti těleso z bílého plastu (přírodní)
- pro \square 0,635 mm, rovné

katalog. ozn.				
----------------------	--	--	--	--

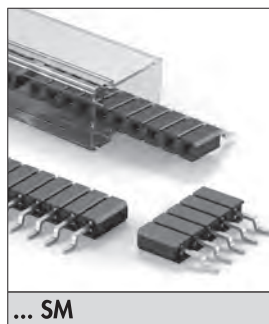
BL LP 8 LED SMD ...

prosím zadejte:

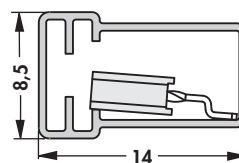
... počet pinů
jednořadé 1 - 20... povrch kontaktů
S = selektivně pozlacený
Z = pocínovaný... způsob balení (možnosti)
SM = tyčový zásobník

... způsob balení (možnosti) – doplněk:
BL LP 8 LED SMD ... SM 4-20 pinů

Možnost automatického osazování



... SM


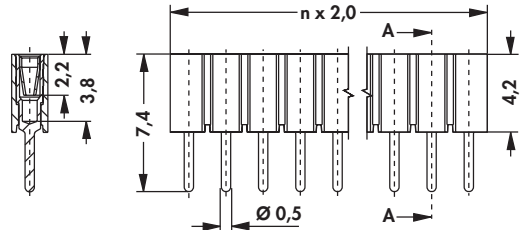
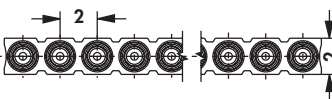

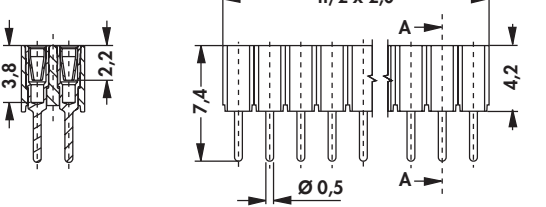
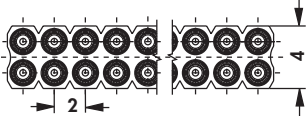

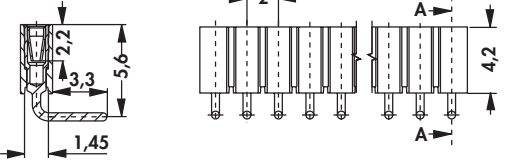
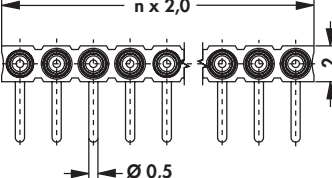

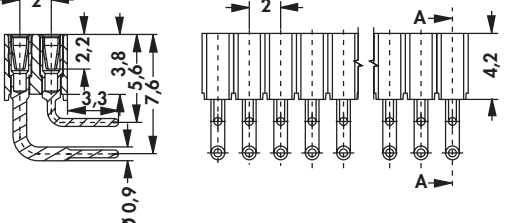
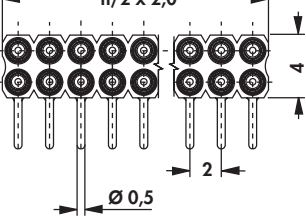


BL LP 8 LED SMD ... SM

Dutinkové lišty

Precizní dutinkové lišty pro □ 0,5 mm a Ø do 0,56 mm


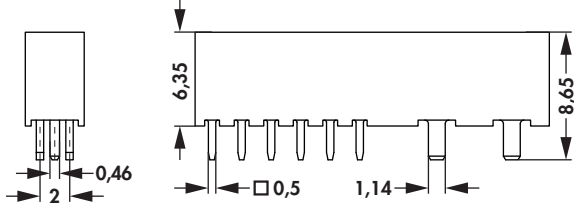
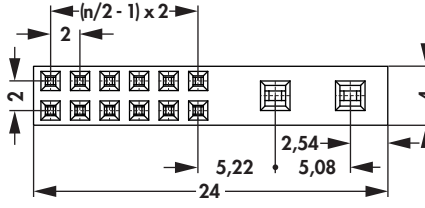
- ochrana vnitřního kontaktu zabraňuje kapilárnímu efektu při letování
- **dělitelné!** jakýkoli počet pinů lze dodat

<p>katalog. ozn.</p>  <p>BLY 1 ...</p>		
<p>katalog. ozn.</p>  <p>BLY 2 ...</p>		
<p>katalog. ozn.</p>  <p>BLY 3 ...</p>		
<p>katalog. ozn.</p>  <p>BLY 4 ...</p>		
<p>prosím zadejte: ... počet pinů jednořadé 1 - 50 dvořadé 2 - 100</p>		
<p>kontaktní dutinka:</p>	<p>počinovaná</p>	
<p>kontaktní pera:</p>	<p>pozlacená</p>	

Dutinkové lišty

Dutinkové lišty se smíšenými kontakty

- vhodné pro **SLY 13 SHK 14 02 G** → G 41 a **SLY 14 SHK 14 02 G** → G 41
- signálové a silové kontakty
- pozlacené kontakty
- jiný počet pinů / povrch kontaktů na poptávku

		
katalog. ozn.	signální kontakty	vysoko proudové kontakty
BLY 10 SHK 14 02 G	12	2
povrch kontaktů:	pozlacený	

Dutinkové lišty

Precizní kontakty pro průřez kolíku □ 0,5 mm a Ø do 0,56 mm

<p>katalog. ozn.</p> <p>BLY 5 SMD ...</p>			
<p>prosím zadejte:</p>	<p>... počet pinů jednořadé 4 - 20</p>	<p>... způsob balení (možnosti) B SM = podpora osazování tyčový zásobník B TR = podpora osazování, pás a cívka (700ks/cívka)</p>	

... způsob balení (možnosti) – doplněk:
BLY 5 SMD ... B TR: 4-15 pinů

<p>kontaktní dutinka:</p>	<p>pocínovaná</p>
<p>kontaktní pera:</p>	<p>pozlacená</p>

Možnost automatického osazování

	<p style="text-align: center;">BLY 5 SMD ... B SM</p>
<p>... B SM</p>	
	<p style="text-align: center;">BLY 5 SMD ... 4-15 B TR</p>
<p>... B TR</p>	

Dutinkové lišty

- ochrana vnitřního kontaktu zabraňuje kapilárnímu efektu při letování
- **dělitelné!** jakýkoliv počet pinů lze dodat

katalog. ozn.		
BLY 6 SMD počet pinů jednořadé 2 - 20	... způsob balení (možnosti) TR = pás a cívka

... způsob balení (možnosti) – doplněk:

BLY 6 SMD ... TR: 2-10 pinů

BLY 6 SMD ... TR: 11-20 pinů

kontaktní dutinka:	pocínovaná
kontaktní pera:	pozlacená

Možnost automatického osazování

- průměr cívky 330 mm

		BLY 6 SMD ... TR (2-10 pinů) (2.400 ks/cívka)
... TR		
		BLY 6 SMD ... TR (11-20 pinů) (2.200 ks/cívka)
... TR		

Dutinkové lišty

Precizní kontakty pro průřez kolíku □ 0,5 mm to Ø do 0,56 mm

- ochrana vnitřního kontaktu zabraňuje kapilárnímu efektu při letování
- **dělitelné!** jakýkoli počet pinů lze dodat

<p>katalog. ozn.</p> <p>BLY 8 SMD ...</p>	
<p>prosím zadejte:</p>	<p>... počet pinů dvojřadé 4 - 40</p> <p>... způsob balení (možnosti) SM = tyčový zásobník B SM = podpora osazování tyčový zásobník B TR = podpora osazování, pás a cívka (650ks/cívka)</p>

... způsob balení (možnosti) – doplněk:
BLY 8 SMD ... B TR: 6-30 pinů

<p>kontaktní dutinka:</p>	<p>pocínovaná</p>
<p>kontaktní pera:</p>	<p>pozlacená</p>

Možnost automatického osazování

- průměr cívky 330 mm

	<p>BLY 8 SMD ... B SM</p> <p>BLY 8 SMD ... SM</p>
	<p>BLY 8 SMD ... B TR</p>

Dutinkové lišty

Precizní kontakty pro průřez kolíku □ 0,5 mm a Ø do 0,56 mm

- ochrana vnitřního kontaktu zabraňuje kapilárnímu efektu při letování
- **dělitelné!** jakýkoliv počet pinů lze dodat

katalog. ozn.				
BLY 9 SMD ...				
prosím zadejte:	... počet pinů dvojřadé 4 - 40	... způsob balení (možnosti) SM = tyčový zásobník TR = pás a cívka (800ks/cívka)		

... způsob balení (možnosti) – doplněk:

BLY 9 SMD ... SM: 8-40 pinů

BLY 9 SMD ... TR: 4-20 pinů

kontaktní dutinka:	pocínovaná
kontaktní pera:	pozlacená

Možnost automatického osazování

- průměr cívky 330 mm

... SM	BLY 9 SMD ... SM
... TR	BLY 9 SMD ... TR

Dutinkové lišty

- vhodné pro kolíkové lišty **SLM ...** → G 47 a **SLV ...** → G 47
- jednořadé 1-36 pinů

katalog. ozn.	rozměr [mm]	katalog. ozn.	rozměr [mm]
BLM KG 1 ...	3,0	BLM LG 1 ...	5,1
prosím zadejte:	... počet pinů jednořadé 1 - 36	... povrch kontaktů G = pozlacený Z = pocínovaný	
katalog. ozn.			
BLM LA 1 ...			
prosím zadejte:	... počet pinů jednořadé 1 - 36	... povrch kontaktů G = pozlacený Z = pocínovaný	


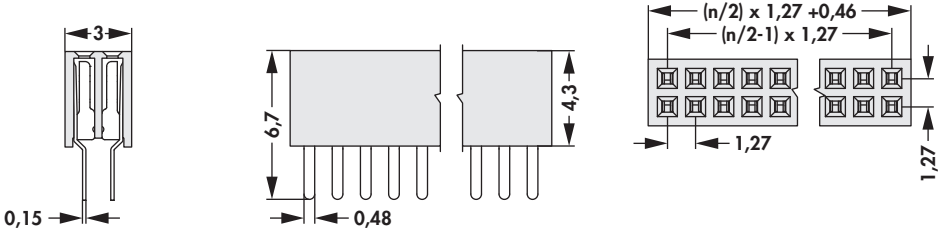
- vhodné pro kolíkové lišty **SLV** → G 47
- dvořadé 4-72 pinů - rastr 1,27 x 2,54 mm

katalog. ozn.	rozměr [mm]	katalog. ozn.	rozměr [mm]
BLM KG 2 ...	3,0	BLM LG 2 ...	5,1
prosím zadejte:	... počet pinů dvořadé 4 - 72	... povrch kontaktů G = pozlacený Z = pocínovaný	

A


Dutinkové lišty

- vhodné pro kolíkové lišty **SLV W 4 ...** → G 49
- dvořadé 4-72 kontaktů
- Vorzugspolzahlen, andere auf Anfrage
- verzinnnte Kontakte auf Anfrage

	
katalog. ozn.	počet pinů
BLV 2 10 G	10
BLV 2 20 G	20
BLV 2 26 G	26
BLV 2 30 G	30
BLV 2 40 G	40
BLV 2 50 G	50
BLV 2 72 G	72
povrch kontaktů:	pozlacený

F

G

H

I

K

L

M

N

Dutinkové lišty

Precizní kontakty pro průřez kolíku Ø 0,35...0,46 mm

- ochrana vnitřního kontaktu zabraňuje kapilárnímu efektu při letování
- jiný počet pinů - na poptání!

katalog. ozn.	počet pinů	počet pinů	katalog. ozn.	počet pinů	počet pinů
BLR 1 025 Z	25	25	BLR 1 050 Z	50	50
katalog. ozn.	počet pinů	počet pinů	katalog. ozn.	počet pinů	počet pinů
BLR 2 050 Z	50	50	BLR 2 100 Z	100	100
katalog. ozn.	počet pinů	počet pinů	katalog. ozn.	počet pinů	počet pinů
BLR 3 025 Z	25	25	BLR 3 050 Z	50	50
katalog. ozn.	počet pinů			počet pinů	
BLR 4 100 Z	100			100	
kontaktní dutinka:	pocínovaná				
kontaktní pera:	pozlacená				

Dutinkové lišty

Vidličkový kontakt pro průřez \square 0,3 mm a \square 0,4 mm, širší izolační těleso

- vhodné pro kolíkové lišty SLM ... → G 47 a SLV ... → G 47
- jednořadé 4-20 pinů

katalog. ozn.		
BLM 1 SMD ...		
prosím zadejte:	... počet pinů jednořadé 4 - 20	... povrch kontaktů G = pozlacený Z = pocínovaný

Rastr 1,27 x 2,54 mm

- vhodné pro kolíkové lišty SLV ... → G 47
- dvouřadé 4-40 pinů

katalog. ozn.		
BLM 2 SMD ...		
prosím zadejte:	... počet pinů dvořadé 4 - 40	... povrch kontaktů G = pozlacený Z = pocínovaný

Široké izolační těleso pro \square 0,3 mm a \square 0,4 mm


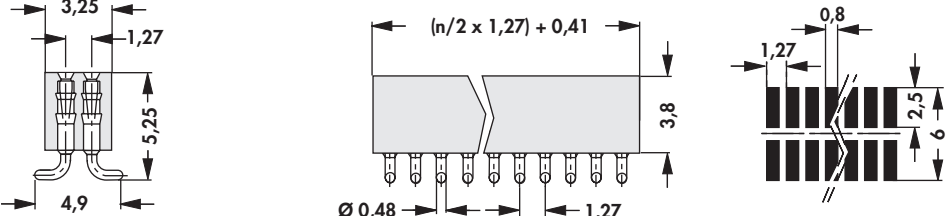

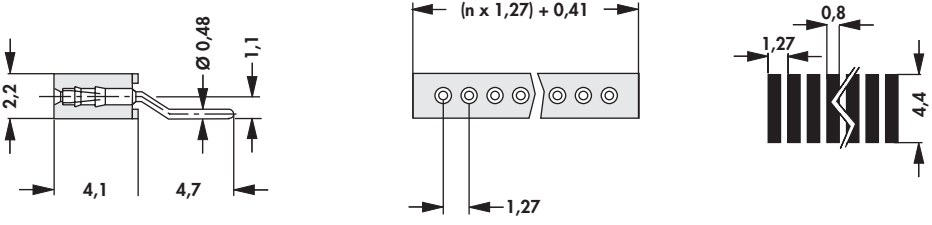
- vhodné pro kolíkové lišty SLV → G 47
- jednořadé 2-20 pinů

katalog. ozn.		
BLM 3 SMD ...		
prosím zadejte:	... počet pinů jednořadé 2 - 20	... povrch kontaktů G = pozlacený Z = pocínovaný

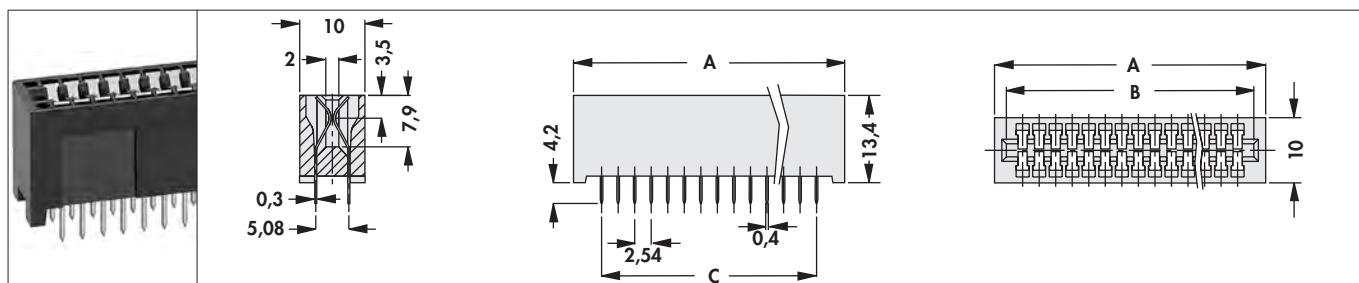
Dutinkové lišty

Soustružené precizní kontakty, pro Ø 0,35...0,46 mm

- uzavřený soustružený precizní díl s tří prst ovým kontaktem zabraňuje vzlínání letovací tekutiny
- jiný počet pinů - na poptání!

	
<p>katalog. ozn. BLR 6 SMD 100 Z</p>	<p>počet pinů 100</p>
	
<p>katalog. ozn. BLR 7 SMD 50 Z</p>	<p>počet pinů 50</p>
<p>kontaktní dutinka:</p>	<p>počinovaná</p>
<p>kontaktní pera:</p>	<p>pozlacená</p>

A


2,54
Přímé pérové lišty
Pro desku: 1,4...1,8 mm


katalog. ozn.	počet pinů	rozměr [mm]		
		A	B	C
DF OB 06	12	21,33	17,70	12,70
DF OB 07	14	23,87	20,24	15,24
DF OB 10	20	31,49	27,86	22,86
DF OB 17	34	49,27	45,64	40,64

povrch kontaktů: pocínovaný

E

F

G

H

I


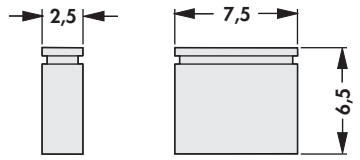

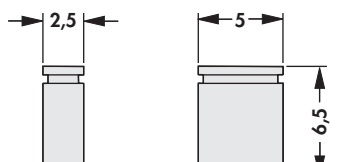

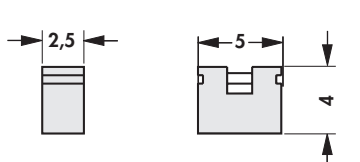
K

L


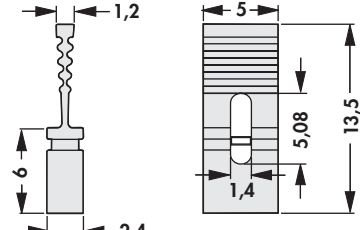
M

N

Pro Wire-Wrap kolíky 0,64...0,64 mm a Ø 0,6...0,7 mm


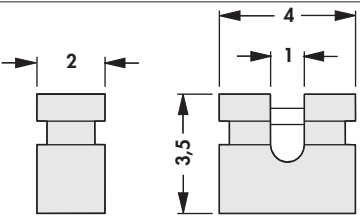

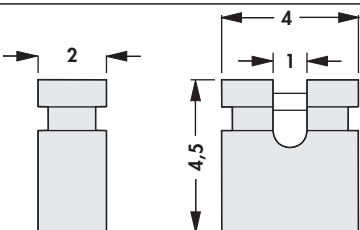
				
katalog. ozn.	rastr [mm]	povrch kontaktů	počet pinů	provedení
CAB 5 05 G ...	5,08	0,5 μm zlato	2	uzavřené, otvor pro zkušební hrot
CAB 5 10 G ...		1,0 μm zlato		
CAB 5 Z ...		5 μm cin		
				
katalog. ozn.	rastr [mm]	povrch kontaktů	počet pinů	provedení
CAB 4 G ...	2,54	0,1 μm zlato	2	uzavřené
				
katalog. ozn.	rastr [mm]	povrch kontaktů	počet pinů	provedení
CAB 6 05 G ...	2,54	0,5 μm zlato	2	otevřené s vyjímatelným spojovacím můstkem
CAB 6 10 G ...		1,0 μm zlato		
CAB 6 Z ...		5 μm cin		
prosím zadejte:				
... barva				
S = černá				
R = červená				
B = modrá				
G = šedá				

- kontakty se dvěma pery propojují elektricky vždy dva kolíky
- montáž za sebou a vedle sebe je možná


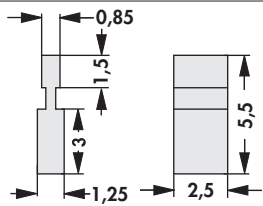
				
katalog. ozn.	rastr [mm]	povrch kontaktů	počet pinů	provedení
CAB 9 G ...	2,54	<0,1 μm zlato	2	s patkou, otevřené
prosím zadejte:				
... barva				
S = černá				
R = červená				

A


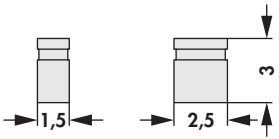
Kódovací můstky
Pro □ 0,5 mm a pro Ø 0,4...0,5 mm

				
katalog. ozn.	rastr [mm]	povrch kontaktů	počet pinů	provedení
CAB 10 G S	2	0,1 μm Au	2	otevřené s výjimatelným spojovacím můstkem
barva:	černá			
				
katalog. ozn.	rastr [mm]	povrch kontaktů	počet pinů	provedení
CAB 11 G S	2	0,1 μm Au	2	otevřené s výjimatelným spojovacím můstkem
barva:	černá			

Pro □ 0,3...0,4 mm a pro Ø 0,4...0,5 mm

				
katalog. ozn.	rastr [mm]	povrch kontaktů	počet pinů	provedení
CAB 15 G S	1,27	<0,1 μm Au	2	uzavřené, s patkou
barva:	černá			

Pro □ 0,3...0,4 mm a pro Ø 0,4...0,5 mm

				
katalog. ozn.	rastr [mm]	povrch kontaktů	počet pinů	provedení
CAB 16 G ...	1,27	<0,1 μm Au	2	uzavřené
prosím zadejte:	... barva S = černá R = červená B = modrá			

K

L

M

N

	MK ..., MK LP 240 ..., MK LP 241 ..., MK LP 242 ..., MK LP 40 ..., MK LP 41 ..., MK LP 42 ..., MK LP 43 ...	SL 7 - 9	SLU ...	SL KA 3 ..., SL KG 3 ...
materiál kontaktů	CuZn-slitina		CuSn-slitina	CuZn-slitina
povrch kontaktů / dutinka kontaktu	Ni+≥0,2μm Au/ Ni+4...6μm Sn		Ni+≥0,2μm Au (selektiv)/ Ni+4...6μm Sn	Ni+≥0,2μm Au/ Ni+4...6μm Sn
odolnost proti otřesům	50 g			
průchozí odpor	≤10 mΩ	≤5 mΩ	≤10 mΩ	≤20 mΩ
max. odolnost proti vibracím	15 g			
kapacita mezi dvěma sousedními kontakty	≤0,4 pF			
jmenovitý proud	1,5 A		3 A	
jmenovité napětí	60 V DC	250 V AC	100 V DC	250 V AC
zkušební napětí	1000 V	2000 V	1000 V	
materiál izolačního tělesa	PA 4.6, GF			
teplotní rozsah	-40°C... +163°C/ (260°C/10s)			-40°C... +163°C/ (260°C/5 s)
třída hořlavosti	UL 94 V-0			
specifický izolační odpor	>10 ⁷ Ω·m			
	SL ... SHK ...	SL ..., SL ... THR, SLK ..., SL LP ...	SLP 1 ..., SLP 2 ..., SLUP 31 ...	SL ... LED ...
materiál kontaktů	CuZn-slitina	CuSn-slitina		
povrch kontaktů / dutinka kontaktu	Ni+≥0,2μm Au	Ni+≥0,2μm Au/ Ni+4...6μm Sn		
průchozí odpor	≤10 mΩ	≤5 mΩ	≤10 mΩ	≤5 mΩ
jmenovitý proud	8,2 A/ 3 A	3 A		
jmenovité napětí	250 V AC			
zkušební napětí	1000 V	2000 V	1000 V	2000 V
materiál izolačního tělesa	PCT, GF	PA 4.6, GF		LCP
teplotní rozsah	-40°C ... +105°C (260°C / 10s)	-40°C... +163°C/ (260°C/10s)		-40°C...+230°C/ (260°C/10s)
třída hořlavosti	UL 94 V-0			
specifický izolační odpor		>10 ⁷ Ω·m		>10 ¹⁵ Ω·cm
	SLY ...	SLY ... SHK ...	SLM N ..., SLV N ..., SLV W ...	SLR ...
materiál kontaktů	CuSn-slitina	CuZn-slitina		
povrch kontaktů / dutinka kontaktu	Ni+≥0,2μm Au/ Ni+4...6μm Sn	Ni+≥0,2μm Au	Ni+≥0,2μm Au/ Ni+4...6μm Sn	
průchozí odpor	≤5 mΩ	≤10 mΩ	≤5 mΩ	≤20 mΩ
jmenovitý proud	3 A	8,2 A/ 2,5 A	1,5 A	1 A
jmenovité napětí	100 V DC	250 V AC	125 V AC	100 V AC/ 150 V DC
zkušební napětí	500 V	1000 V	300 V	500 V
materiál izolačního tělesa	PA 4.6, GF	PCT, GF	PA 4.6, GF	PCT, GF
teplotní rozsah	-40°C... +163°C/ (260°C/10s)	-40°C ... +105°C (260°C / 10s)	-40°C... +163°C/ (260°C/10s)	-40°C... +105°C/ (260°C/10s)
třída hořlavosti	UL 94 V-0			
specifický izolační odpor	>10 ⁷ Ω·m		>10 ⁷ Ω·m	

A

Technická data: Spojovací konektory desek tištěných spojů

B

C

D

E

F

G

H

I

K

L

M

N

	MK 06 ..., MK 07/207 ..., MK 12/212 ..., MK 13/213 ..., MK 17/217 ..., MK 31/231 ...	MK LP 18 ..., MK LP 19 ..., MK LP 218 ..., MK LP 219 ...	PO A ...	SIL 1 ..., SIL 3 ...
materiál kontaktů	CuZn-slitina			
povrch kontaktů / dutinka kontaktu	Ni+0,2μm Au/ Ni+4...6μm Sn		Ni+≥0,2μm Au	Ni+0,2μm Au/ Ni +4...6μm Sn
materiál pružiny vnitřního kontaktu	CuBe-slitina			
vnitřní pružinka povrch	Ni+0,75μm Au		Ni+0,25μm Au	Ni+0,75μm Au
typ vnitřní pružiny	4-prst			
schopnost zasunutí přívodů	□0,22x0,25mm... □0,4x0,55mm/ Ø0,4...0,56mm			
hloubka zasunutí	2,5...3,6mm		2,5...3,4mm	2,5...3,6mm
síla nutná k zasunutí / vysunutí	1,8N/1,4N			
odolnost proti otřesům	50 g			50 g
průchozí odpor	≤10 mΩ			≤10 mΩ
max. odolnost proti vibracím	15 g			15 g
kapacita mezi dvěma sousedními kontakty	≤0,4 pF			≤0,4 pF
jmenovitý proud	1,5 A		3 A	1,5 A
jmenovité napětí	60 V DC		150 V DC	60 V DC
zkušební napětí	1000 V		1000 V / 1 min.	1000 V
materiál izolačního tělesa	PA 4.6, GF			
teplotní rozsah	-40°C... +163°C/ (260°C/10s)		-55°C... +125°C/ (260°C/10s)	
třída hořlavosti	UL 94 V-0			
specifický izolační odpor	>10 ⁷ Ω·m			

	SIL 2 ...	BL 1 ..., BL 2 ..., BL 3 ..., BL 4 ...	BL LP ...	BL 11 ...
materiál kontaktů	CuZn-slítina	CuSn-slítina		
povrch kontaktů / dutinka kontaktu	Ni+0,2μm Au/ Ni +4...6μm Sn	Ni+≥0,2μm Au/ Ni +4...6μm Sn	Ni+≥0,2μm Au (selek- tiv)/ Ni+2...4μm Sn (matný cín)	Ni+≥0,2μm Au (selek- tiv)/ Ni+4...6μm Sn
materiál pružiny vnitřního kontaktu	CuBe-slítina			
vnitřní pružinka povrch	Ni+0,25μm Au			
typ vnitřní pružiny	4-prst	vidlicový kontakt		pružinka povrch
schopnost zasunutí přívodů	□0,22x0,25mm... □0,4x0,55mm/ Ø0,4...0,56mm	□0,5...0,7mm		□0,6...0,65mm
hloubka zasunutí	2,5...3,6mm	1,5...5mm	2...4mm	≥5mm ze zhora/ ≥8mm ze zdola
síla nutná k zasunutí / vysunutí	1,8N/1,4N	1,5N/1,3N	2N/1,5N	1,5N /0,5N
odolnost proti otřesům	50 g			
průchozí odpor		≤10 mΩ		≤20 mΩ
max. odolnost proti vibracím	15 g			
kapacita mezi dvěma sousedními kontakty	≤0,4 pF	≤0,9 pF		
jmenovitý proud	1,5 A	3 A		
jmenovité napětí	60 V DC	125 V AC		250 V AC
zkušební napětí	1000 V	1500 V		500 V
materiál izolačního tělesa		PPS		PA 4.6, GF
teplotní rozsah		-40°C... +200°C/ (260°C/10s)		-40°C... +163°C/ (260°C/10s)
třída hořlavosti		UL 94 V-0		
specifický izolační odpor		>10 ¹² Ω·m	>10 ¹² Ω	>10 ⁷ Ω·m

A

Technická data: Spojovací konektory desek tištěných spojů

B

C

D

E

F

G

H

I

K

L

M

N

	BL 12 ..., BL 21 ...	BL 5 - 10 ...	BL KG 3 ...	BL 15 - 17 SMD ..., BL 20 SMD ..., BL 5 - 10 ...
materiál kontaktů	CuSn-slitina	CuZn-slitina		
povrch kontaktů / dutinka kontaktu	Ni+ $\geq 0,2\mu\text{m Au}$ (selek- tiv)/ Ni+4... $6\mu\text{m Sn}$	Ni+4... $6\mu\text{m Sn}$		
materiál pružiny vnitřního kontaktu		CuBe-slitina		
vnitřní pružinka povrch		Ni+0,75 $\mu\text{m Au}$		
typ vnitřní pružiny	pružinka povrch	6-prst		
schopnost zasunutí přívodů	$\square 0,6...0,65\text{mm}$	$\square 0,55...0,65\text{mm}/ \varnothing 0,65...0,85\text{mm}$		
hloubka zasunutí	$\geq 6\text{mm}$ ze zhora i ze zdola	2,5...6mm		
síla nutná k zasunutí / vysunutí	1,5N/0,2N	1,3N/0,3N		
odolnost proti ořesům		50 g		50 g
průchozí odpor	$\leq 20\text{ m}\Omega$	$\leq 10\text{ m}\Omega$		$\leq 10\text{ m}\Omega$
max. odolnost proti vibracím		15 g		15 g
kapacita mezi dvěma sousedními kontakty	$\leq 0,9\text{ pF}$	$\leq 0,3\text{ pF}$		$\leq 0,3\text{ pF}$
jmenovitý proud	3 A			
jmenovité napětí	250 V AC	150 V DC		
zkušební napětí	500 V	1500 V	500 V	1500 V
materiál izolačního tělesa	LCP	PA 4.6, GF	PCT, GF	PA 4.6, GF
teplotní rozsah	-55°C... +125°C	-40°C... +163°C/ (260°C/10s)	-55°C... +125°C/ (260°C/10s)	-40°C... +163°C/ (260°C/10s)
třída hořlavosti	UL 94 V-0			
specifický izolační odpor	$> 10^{12}\ \Omega\cdot\text{m}$	$> 10^7\ \Omega\cdot\text{m}$		$> 10^7\ \Omega\cdot\text{m}$

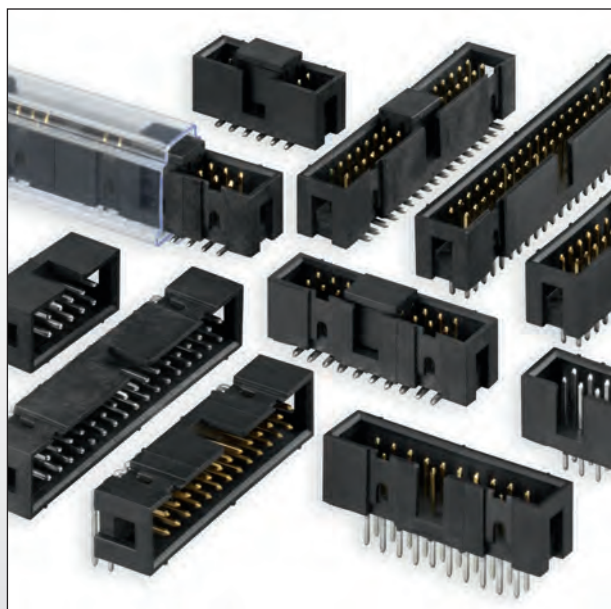
	BL 13 ..., BL 14 ..., BL 18 ..., BL 19 ...	BL ... SHK ...	MK 21/221 ..., MK 22/222 ..., MK 24 SMD ...	MK 01/201 ..., MK 220 SMD ..., MK 228 THR ..., MK 23/223 ..., MK 25 SMD ...
materiál kontaktů	CuZn-slitina			
povrch kontaktů / dutinka kontaktu	Ni+≥0,2μm Au		Ni+4...6μm Sn	
materiál pružiny vnitřního kontaktu	CuBe-slitina		CuBe-slitina	
vnitřní pružinka povrch	Ni+0,75μm Au		Ni+0,75μm Au	Ni+0,25μm Au
typ vnitřní pružiny	6-prst	vidlicový kontakt	6-prst	4-prst
schopnost zasunutí přívodů	□0,55...0,65mm/ Ø0,65...0,85mm	□0,64mm/ □1,14mm	□0,55...0,65mm/ Ø0,65...0,85mm	□0,22x0,25mm... □0,4x0,55mm/ Ø0,4...0,56mm
hloubka zasunutí	2,5...6mm	3,3...5,7mm	2,5...3,6mm	
síla nutná k zasunutí / vysunutí	1,3N/0,3N		1,3N/0,3N	1,8N/1,4N
odolnost proti otřesům	50 g		50 g	
průchozí odpor	≤10 mΩ			
max. odolnost proti vibracím	15 g		15 g	
kapacita mezi dvěma sousedními kontakty	≤0,3 pF		≤0,3 pF	≤0,4 pF
jmenovitý proud	3 A	8,2 A/ 3 A	3 A	1,5 A
jmenovité napětí	150 V DC	250 V AC	150 V DC	60 V DC
zkušební napětí	1500 V	1000 V	1500 V	1000 V
materiál izolačního tělesa	PA 4.6, GF	PCT, GF	PA 4.6, GF	
teplotní rozsah	-40°C... +163°C/ (260°C/10s)	-40°C ... +105°C (260°C / 10s)	-40°C... +163°C/ (260°C/10s)	
třída hořlavosti	UL 94 V-0			
specifický izolační odpor	>10 ⁷ Ω·m		>10 ⁷ Ω·m	
	BLP 1 ..., BLP 2 ...	BL LP ... LED ...	BLY ...	BLY ... SHK ...
materiál kontaktů	CuZn-slitina	CuSn-slitina	CuZn-slitina	
povrch kontaktů / dutinka kontaktu	Ni+4...6μm Sn	Ni+≥0,2μm Au (selek- tiv)/ Ni+2...4μm Sn (matný cín)	Ni+4...6μm Sn	Ni+≥0,2μm Au
materiál pružiny vnitřního kontaktu	CuBe-slitina		CuBe-slitina	
vnitřní pružinka povrch	Ni+0,75μm Au		Ni+0,25μm Au	
typ vnitřní pružiny	6-prst	vidlicový kontakt	6-prst	vidlicový kontakt
schopnost zasunutí přívodů	□0,55...0,65mm/ Ø0,65...0,85mm	□0,5...0,7mm	□0,45...0,5mm/ Ø0,4...0,56mm	□0,45...0,5mm/ □1,14mm
hloubka zasunutí	2,5...6mm	2...4mm	2,5...3,8mm	
síla nutná k zasunutí / vysunutí	1,3N/0,3N	2N/1,5N	1,3N/0,3N	
odolnost proti otřesům	50 g		50 g	
průchozí odpor	≤10 mΩ			
max. odolnost proti vibracím	15 g		15 g	
kapacita mezi dvěma sousedními kontakty	≤0,3 pF	≤0,9 pF	≤0,7 pF	
jmenovitý proud	2 A	3 A	2,5 A	8,2 A/ 2,5 A
jmenovité napětí	150 V DC	125 V AC	100 V DC	250 V AC
zkušební napětí	1000 V	1500 V	500 V	
materiál izolačního tělesa	PA 4.6, GF	LCP	PA 4.6, GF	PCT, GF
teplotní rozsah	-40°C... +163°C/ (260°C/10s)	-40°C...+230°C/ (260°C/10s)	-40°C... +163°C/ (260°C/10s)	-40°C ... +105°C (260°C / 10s)
třída hořlavosti	UL 94 V-0			
specifický izolační odpor	>10 ⁷ Ω·m	>10 ¹⁵ Ω·cm	>10 ⁷ Ω·m	

Technická data: Spojovací konektory desek tištěných spojů

	BLM ...	BLV 2 ...	BLR ...	DF 2 ...
materiál kontaktů	CuSn-slitina		CuZn-slitina	CuSn-slitina
povrch kontaktů / dutinka kontaktu	Ni+ $\geq 0,2\mu\text{m Au}$ / Ni +4... $6\mu\text{m Sn}$	Ni+ $\geq 0,2\mu\text{m Au}$	Ni+4... $6\mu\text{m Sn}$	
materiál pružiny vnitřního kontaktu			CuBe-slitina	
vnitřní pružinka povrch			Ni+ $0,25\mu\text{m Au}$	
typ vnitřní pružiny	vidlicový kontakt		3-prst	
schopnost zasunutí přívodů	$\square 0,3...0,4\text{mm}$	$\square 0,4\text{mm}$	$\varnothing 0,35...0,46\text{mm}$	
hloubka zasunutí	2,5...6mm	2,5...4,2	2,5...3mm	
síla nutná k zasunutí / vysunutí	1,3N/1,1N		1,2N/0,6N	
odolnost proti otřesům			50 g	
průchozí odpor	$\leq 10\text{ m}\Omega$		$\leq 20\text{ m}\Omega$	
max. odolnost proti vibracím			15 g	
kapacita mezi dvěma sousedními kontakty	$\leq 0,4\text{ pF}$		$\leq 1,0\text{ pF}$	
jmenovitý proud	1,5 A	1 A		2 A
jmenovité napětí	125 V AC	100 V DC		125 V AC
zkušební napětí	500 V			
materiál izolačního tělesa	PA 4.6, GF	PCT, GF		polycarbonat
teplotní rozsah	-40°C... +163°C/ (260°C/10s)	-40°C... +105°C/ (260°C/10s)		-40°C... +125°C
třída hořlavosti	UL 94 V-0			
specifický izolační odpor	$> 10^7\ \Omega\cdot\text{m}$			
desku				0,7...0,9 mm

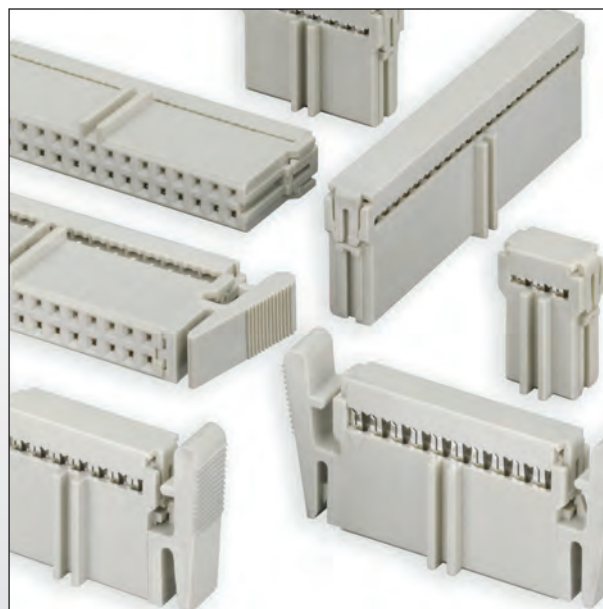
Technická data: Spojovací konektory desek tištěných spojů

	DF OB ...	CAB 5 ...	CAB 4 G ...	CAB 6 ...
materiál kontaktů	CuSn-slitina			
povrch kontaktů / dutinka kontaktu	Ni+7μm Sn	0,5μm Au/ 1μm Au/ 5 μm Sn	0,1μm Au/ 5 μm Sn	0,5μm Au/ 1μm Au/ 5 μm Sn
typ vnitřní pružiny	pružinka povrch			
hloubka zasunutí		4...5,5mm	4...6,1mm	5mm...průběžný
jmenovitý proud		3 A		1,5 A
jmenovité napětí	125 V AC		250 V AC	
zkušební napětí	800 V			
materiál izolačního tělesa	PA 4,6, GF	PA 66	PBT	PA 66
teplotní rozsah	-40°C... +125°C/ (260°C/10s)		-40°C... +105°C	
třída hořlavosti	UL 94 V-0			
desku	1,4...1,8 mm			
upevnění	bez upevňovacího výstupku			
	CAB 9 ...	CAB 10 G S	CAB 11 G S	CAB 15 G S
povrch kontaktů / dutinka kontaktu		0,1μm Au		<0,1μm Au
hloubka zasunutí	4...5,6mm	4mm...průběžný	5mm...průběžný	2,2...2,4mm
jmenovitý proud	3 A	1,5 A		1 A
jmenovité napětí	500 V AC	150 V DC		100 V AC
materiál izolačního tělesa		PBT		PA 66
teplotní rozsah	-40°C... +105°C/ (odolnost letovací teplotě 235°C/30-60s)	-40°C... +105°C		-40°C... +150°C
	CAB 16 G ...			
povrch kontaktů / dutinka kontaktu	<0,1μm Au			
hloubka zasunutí	2,2...2,4mm			
jmenovitý proud	1 A			
jmenovité napětí	100 V AC			
materiál izolačního tělesa	PBT			
teplotní rozsah	-40°C... +105°C			



Kolíkové lišty s ochranným límcem

- kolíkové lišty s ochranným límcem pro pružinovou lištu se zajištěním
- dvouřadé provedení od 6 do 50-pinů, v rastru 2,54 mm
- přímé, a do pravého úhlu pro SMD techniku
- reflow-pájení odolné izolační těleso
- třída hořlavosti UL 94 V0



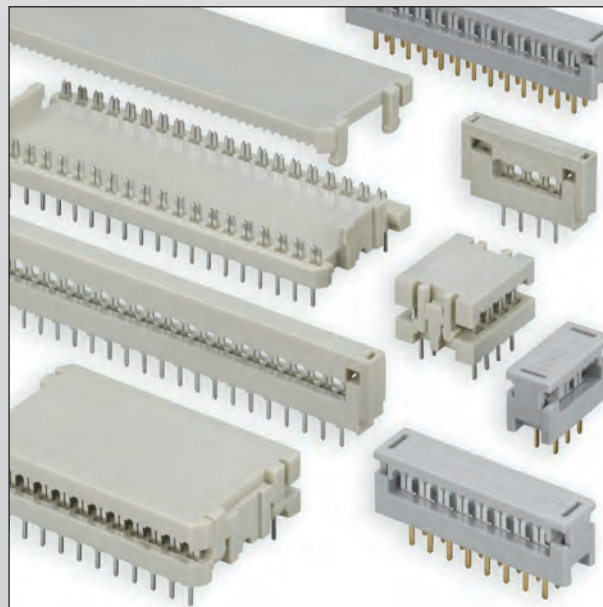
Pružinové lišty s a bez zajištění

- pružinová lišta pro plochý páskový kabel
- provedení: dvouřadé, 6 až 50 pinů na 50-pin v rastru 2,54 mm
- provedení bez zajištění
- s polarizací



Pružinové lišty jedno a dvouřadé

- pružinová lišta pro plochý páskový kabel
- dvouřadé se zajištěním a bez v rastru 2,54 mm 6 až 50 pinů
- jednořadé se v rastru 2,0 mm 20 až 50 pinů
- jednořadé v rastru 2,54 mm 6 až 50pinů
- polarizace u dvouřadého provedení
- jednořadé v rastru 2,54 mm 3 až 25 pinů




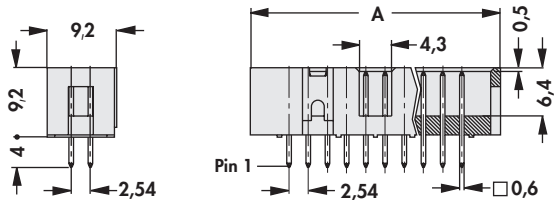
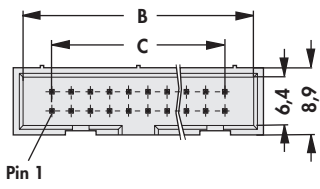
Konektory pro propojování desek

- konektory propojování desek pro plochý kabel
- jednořadé v rastru 2,54 mm 4 až 20 pinů
- dvouřadé se v rastru 2,54 mm 6 až 34 pinů
- dvouřadé v provedení DIL se v rastru 2,54 mm 4 až 40pinů

Kolíkové lišty s ochranným límcem


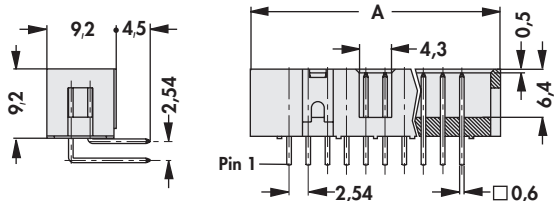
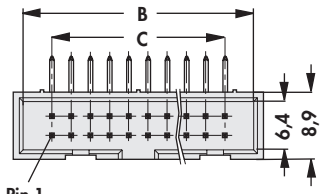
Přímé, dvouřadé s ochranným límcem

- vhodné pro pérové lišty **VFL ...** → H 11, **FLMP ...** → H 11, **PV ...** → H 12
- možnost kombinovat s více druhy pérových lišt v rastru 2,54 mm
- k dodání - oblast zasunutí pozlacena, oblast letování pocínovaná nebo komplet pocínován!

									
katalog. ozn.	počet pinů	rozměr [mm]			katalog. ozn.	počet pinů	rozměr [mm]		
		A	B	C			A	B	C
ASLG 06 ...	6	15,3	12,7	5,08	ASLG 20 ...	20	33,1	30,5	22,86
ASLG 08 ...	8	17,8	15,2	7,62	ASLG 26 ...	26	40,7	38,1	30,48
ASLG 10 ...	10	20,4	17,8	10,16	ASLG 34 ...	34	50,9	48,3	40,64
ASLG 12 ...	12	22,9	20,3	12,70	ASLG 40 ...	40	58,5	55,9	48,26
ASLG 14 ...	14	25,4	22,9	15,24	ASLG 50 ...	50	71,2	68,6	60,96
ASLG 16 ...	16	28,0	25,4	17,78					
prosím zadejte:		... povrch kontaktů							
		G = pozlacený							
		Z = pocínovaný							

Pravoúhlé, dvouřadé s ochranným límcem

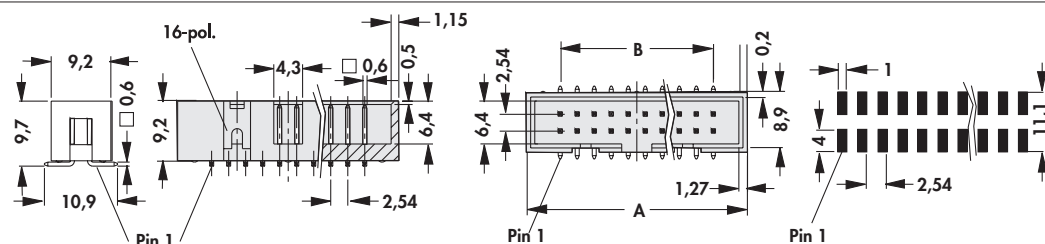
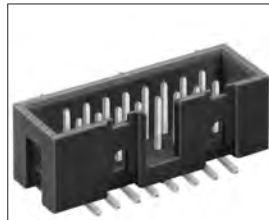
- vhodné pro pérové lišty **VFL ...** → H 11, **FLMP ...** → H 11, **PV ...** → H 12
- možnost kombinovat s více druhy pérových lišt v rastru 2,54 mm
- k dodání - oblast zasunutí pozlacena, oblast letování pocínovaná!

							
katalog. ozn.	počet pinů	rozměr [mm]					
		A	B	C			
ASLA 06 G	6	15,3	12,7	5,08			
ASLA 08 G	8	17,8	15,2	7,62			
ASLA 10 G	10	20,4	17,8	10,16			
ASLA 12 G	12	22,9	20,3	12,70			
ASLA 14 G	14	25,4	22,9	15,24			
ASLA 16 G	16	28,0	25,4	17,78			
ASLA 20 G	20	33,1	30,5	22,86			
ASLA 26 G	26	40,7	38,1	30,48			
ASLA 34 G	34	50,9	48,3	40,64			
ASLA 40 G	40	58,5	55,9	48,26			
ASLA 50 G	50	71,2	68,6	60,96			

Kolíkové lišty s ochranným límcem

SMD, dvouřadé s ochranným límcem

- vhodné pro pérové lišty **VFL ...** → H 11, **FLMP ...** → H 11, **PV ...** → H 12
- **VPE** = Balicí jednotka (ks/tyč)
- k dodání - oblast zasunutí pozlacena, oblast letování pocínovaná nebo komplet pocínování!
- možnost kombinovat s více druhy pérových lišt v rastru 2,54 mm



katalog. ozn.	počet pinů	balení	rozměr [mm]		katalog. ozn.	počet pinů	balení	rozměr [mm]	
			A	B				A	B
ASL 06 SMD ...	6	32	15,3	5,08	ASL 20 SMD ...	20	15	33,1	22,86
ASL 08 SMD ...	8	27	17,8	7,62	ASL 26 SMD ...	26	12	40,7	30,48
ASL 10 SMD ...	10	24	20,4	10,16	ASL 34 SMD ...	34	9	50,9	40,64
ASL 12 SMD ...	12	21	22,9	12,70	ASL 40 SMD ...	40	8	58,5	48,26
ASL 14 SMD ...	14	19	25,4	15,24	ASL 50 SMD ...	50	7	71,2	60,96
ASL 16 SMD ...	16	17	28,0	17,78					

prosím zadejte:

... povrch kontaktů

G = pozlacený

Z = pocínovaný

... způsob balení (možnosti)

SM = tyčový zásobník

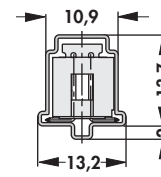
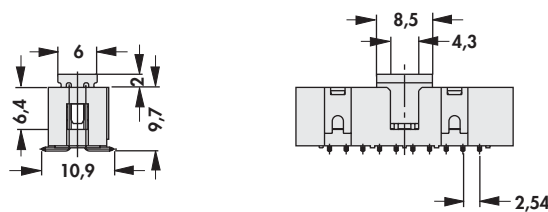
B SM = podpora osazování tyčový zásobník

B TR = podpora osazování, pás a cívka (300ks/cívka)

... způsob balení (možnosti) – doplněk:

ASL ... SMD ... B TR: 06 pinů; 08 pinů; 10 pinů; 26 pinů

Možnost automatického osazování



... B SM

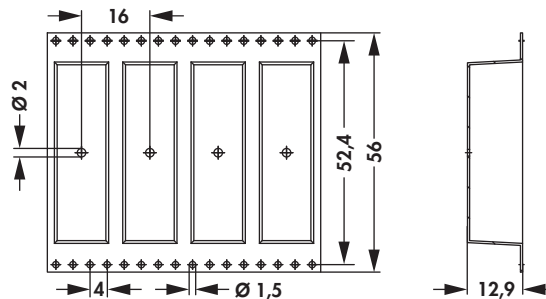
ASL ... SMD ...

ASL ... SMD ... B SM



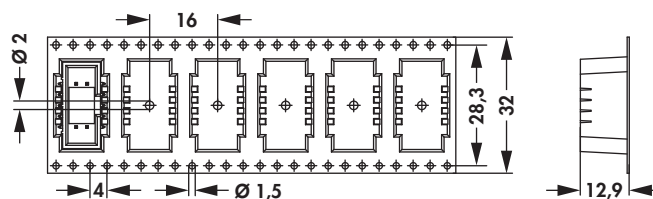
... B TR

ASL 26 SMD ... B TR



... B TR

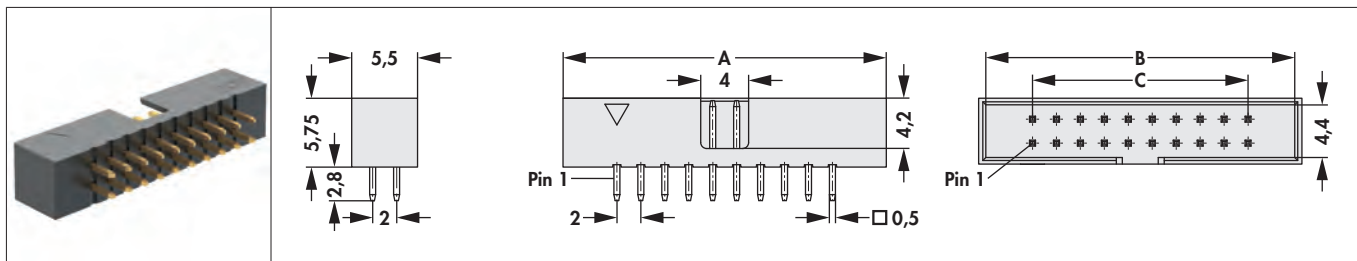
ASL 06 - 10 SMD ... B TR



Kolíkové lišty s ochranným límcem

Přímé, dvouřadé s ochranným límcem

- vhodné pro pérové lišty PVY → H 13
- možnost kombinovat s více druhy pérových lišt v rastru 2,00 mm
- Steckbereich vergoldet lieferbar oder verzinkt auf Anfrage!

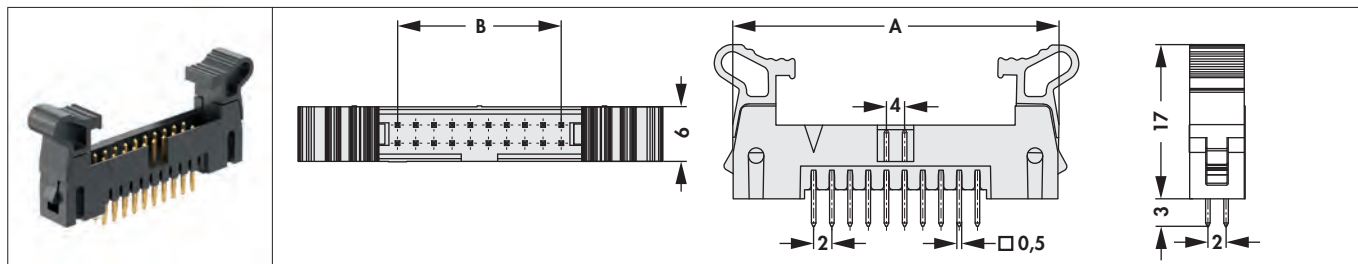


katalog. ozn.	počet pinů	rozměr [mm]		
		A	B	C
ASLGY 10 G	10	17	15,8	8
ASLGY 20 G	20	27	25,8	18
ASLGY 26 G	26	33	31,8	24
ASLGY 40 G	40	47	45,8	38
ASLGY 44 G	44	51	49,8	42
ASLGY 50 G	50	57	55,8	48

Kolíkové lišty s ochranným límcem

Přímé, dvouřadé s ochranným límcem und Verriegelung

- vhodné pro pérové lišty **PVY** → H 13
- možnost kombinovat s více druhy pérových lišt v rastru 2,00 mm
- Steckbereich vergoldet lieferbar oder verzinkt auf Anfrage!

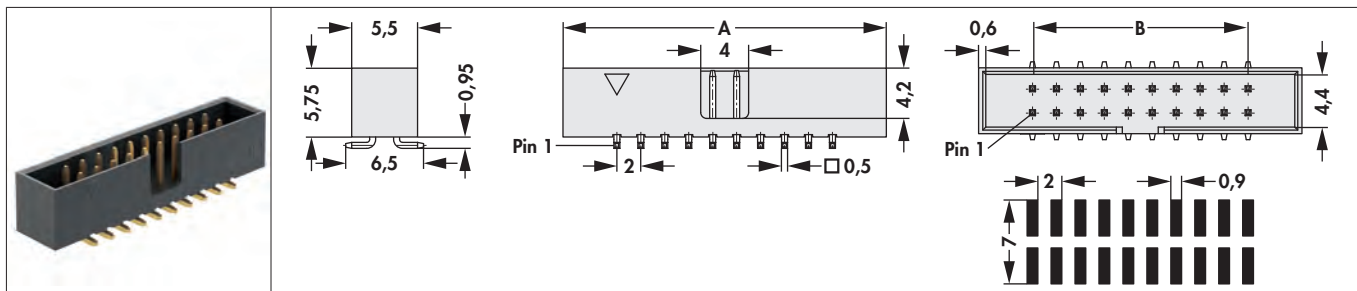


katalog. ozn.	počet pinů	rozměr [mm]	
		A	B
VSLGY 10 G	10	25,7	8
VSLGY 20 G	20	35,7	18
VSLGY 26 G	26	41,7	24
VSLGY 40 G	40	55,7	38
VSLGY 44 G	44	59,7	42
VSLGY 50 G	50	65,7	48

Kolíkové lišty s ochranným límcem

SMD, dvouřadé s ochranným límcem

- vhodné pro pérové lišty PVY → H 13
- možnost kombinovat s více druhy pérových lišt v rastru 2,00 mm
- Steckbereich vergoldet lieferbar oder verzinkt auf Anfrage!

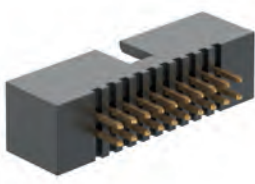
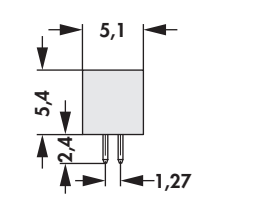
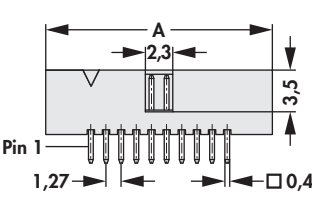
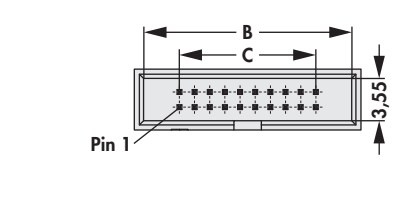


katalog. ozn.	počet pinů	rozměr [mm]	
		A	B
ASLY 10 SMD G	10	17	8
ASLY 20 SMD G	20	27	18
ASLY 26 SMD G	26	33	24
ASLY 40 SMD G	40	47	38
ASLY 44 SMD G	44	51	42
ASLY 50 SMD G	50	57	48

Kolíkové lišty s ochranným límcem

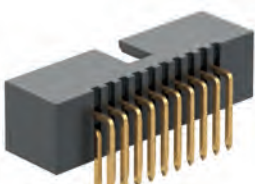
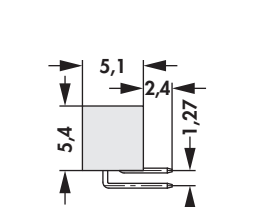
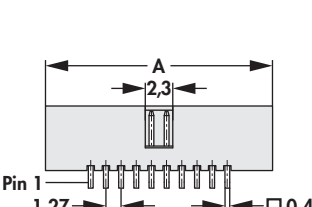
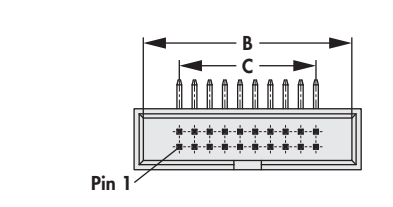
Přímé, dvouřadé s ochranným límcem

- vhodné pro pérové lišty **PVV** → H 14
- možnost kombinovat s více druhy pérových lišt v rastru 1,27 mm
- Steckbereich vergoldet lieferbar oder verzinkt auf Anfrage!

									
	katalog. ozn.	počet pinů	rozměr [mm]						
ASLGV 10 G	10	A	B	C					
ASLGV 20 G	20	12,65	11,10	5,08					
ASLGV 26 G	26	19,00	17,45	11,43					
ASLGV 40 G	40	22,80	21,25	15,24					
		31,70	30,15	24,13					

Úhlové, dvouřadé s ochranným límcem

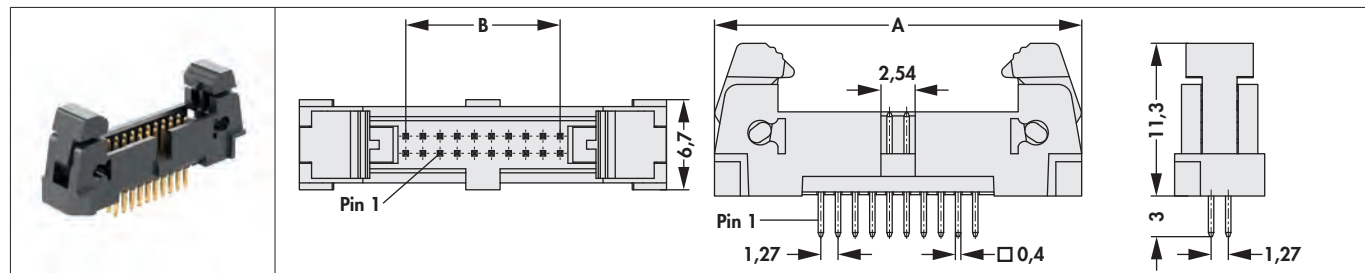
- vhodné pro pérové lišty **PVV ...** → H 14
- možnost kombinovat s více druhy pérových lišt v rastru 1,27 mm
- Steckbereich vergoldet lieferbar oder verzinkt auf Anfrage!

									
	katalog. ozn.	počet pinů	rozměr [mm]						
ASLAV 10 G	10	A	B	C					
ASLAV 20 G	20	12,65	11,10	5,08					
ASLAV 26 G	26	19,00	17,45	11,43					
ASLAV 40 G	40	22,80	21,25	15,24					
		31,70	30,15	24,13					

Kolíkové lišty s ochranným límcem

Přímé, dvouřadé s ochranným límcem und Verriegelung

- vhodné pro pérové lišty PVV ... → H 14
- možnost kombinovat s více druhy pérových lišt v rastru 1,27 mm
- Steckbereich vergoldet lieferbar oder verzinkt auf Anfrage!



katalog. ozn.	počet pinů	rozměr [mm]	
		A	B
VSLGV 10 G	10	20,83	5,08
VSLGV 20 G	20	27,18	11,43
VSLGV 26 G	26	30,89	15,24
VSLGV 40 G	40	39,88	24,13

Kolíkové lišty s ochranným límcem

SMD, dvouřadé s ochranným límcem

- vhodné pro pérové lišty **PVV ...** → H 14
- možnost kombinovat s více druhy pérových lišt v rastru 1,27 mm
- Steckbereich vergoldet lieferbar oder verzinkt auf Anfrage!

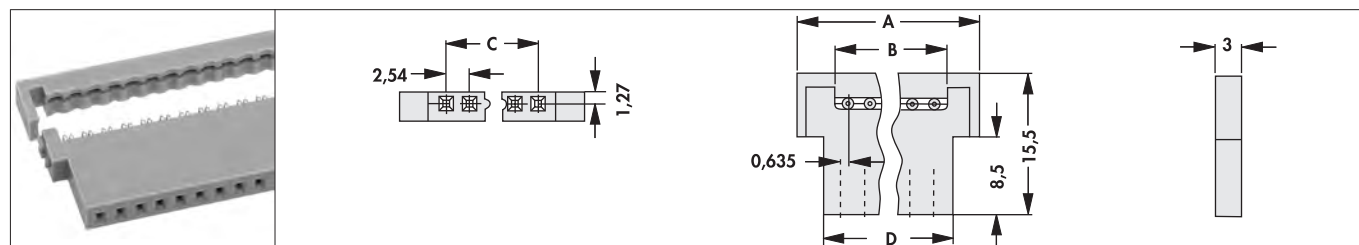
katalog. ozn.	počet pinů	rozměr [mm]	
		A	B
ASLV 10 SMD G	10	6,35	5,08
ASLV 20 SMD G	20	12,70	11,43
ASLV 26 SMD G	26	16,51	15,24
ASLV 40 SMD G	40	25,40	24,13

SMD, dvouřadé s ochranným límcem und Verriegelung

- vhodné pro pérové lišty **PVV ...** → H 14
- možnost kombinovat s více druhy pérových lišt v rastru 1,27 mm
- Steckbereich vergoldet lieferbar oder verzinkt auf Anfrage!

katalog. ozn.	počet pinů	rozměr [mm]	
		A	B
VSLV 10 SMD G	10	20,83	5,08
VSLV 20 SMD G	20	27,18	11,43
VSLV 26 SMD G	26	30,89	15,24
VSLV 40 SMD G	40	39,88	24,13

Pružinové lišty
Jednořadé

 – přesah plochého páskového kabele ze skříně nejméně ≥ 1 mm!


katalog. ozn.	počet pinů	rozměr [mm]			
		A	B	C	D
FV 03 ...	3	15,24	7,62	5,08	8,89
FV 04 ...	4	17,78	10,16	7,62	11,43
FV 05 ...	5	20,32	12,70	10,16	7,62
FV 06 ...	6	22,86	15,24	5,08	16,51
FV 07 ...	7	25,40	17,78	15,24	19,05
FV 08 ...	8	27,94	20,32	17,78	21,59
FV 10 ...	10	33,02	25,40	22,86	26,67
FV 12 ...	12	38,10	30,48	27,94	31,75
FV 13 ...	13	40,64	33,02	30,48	34,29
FV 14 ...	14	43,18	35,66	33,02	36,83
FV 16 ...	16	48,26	40,64	38,10	41,91
FV 17 ...	17	50,80	43,18	40,64	44,45
FV 18 ...	18	53,34	45,72	43,18	46,99
FV 20 ...	20	58,42	50,80	48,26	52,07
FV 24 ...	24	68,58	60,96	58,42	62,23
FV 25 ...	25	71,12	63,50	60,96	64,77

prosím zadejte: ... povrch kontaktů
G = pozlacený
Z = pocínovaný

vysvětlivky:	IDC-pas 2,54mm
průřez vodičů:	AWG 28...30 = 0,09...0,05 mm ²
průměr izolace:	$\leq 1,1$ mm
použitelný plochý kabel s kruhovými vodiči – vedení plochým kabelem:	AWG 28 = pevné vodiče nebo licny
doporučená kolíková lišta:	□ 0,635 mm

Pružinové lišty

Dvouřadé s polarizací

- pérové lišty s aretací vhodné pro kolíkové lišty s ochranným límcem **ASL ...**
- přesah plochého páskového kabelu ze skříně nejméně ≥ 1 mm!

katalog. ozn.	počet pinů	rozměr [mm]		katalog. ozn.	počet pinů	rozměr [mm]	
		A	B			A	B
VFL 06 ...	6	23,58	9,56	VFL 20 ...	20	41,36	27,34
VFL 08 ...	8	26,12	12,10	VFL 26 ...	26	48,98	34,96
VFL 10 ...	10	28,66	14,64	VFL 34 ...	34	59,14	45,12
VFL 12 ...	12	31,20	17,18	VFL 40 ...	40	66,76	52,74
VFL 14 ...	14	33,74	19,72	VFL 50 ...	50	79,46	65,44
VFL 16 ...	16	36,28	22,26				
prosím zadejte: ... povrch kontaktů G = pozlacený Z = pocínovaný							

- vhodné pro kolíkové lišty s ochranným límcem **ASL ...**
- přesah plochého páskového kabelu ze skříně nejméně ≥ 1 mm!

katalog. ozn.	počet pinů	rozměr [mm]		katalog. ozn.	počet pinů	rozměr [mm]	
		A	B			A	B
FLMP 06 ...	6	10,97	9,56	FLMP 20 ...	20	28,75	27,34
FLMP 08 ...	8	13,51	12,10	FLMP 26 ...	26	36,37	34,96
FLMP 10 ...	10	16,05	14,64	FLMP 34 ...	34	46,53	45,12
FLMP 12 ...	12	18,59	17,18	FLMP 40 ...	40	54,15	52,74
FLMP 14 ...	14	21,13	19,72	FLMP 50 ...	50	66,85	65,44
FLMP 16 ...	16	23,67	22,26				
prosím zadejte: ... povrch kontaktů G = pozlacený Z = pocínovaný							
vysvětlivky:	IDC-pas 1,27mm						
průřez vodičů:	AWG 28...30 = 0,09...0,05 mm ²						
průměr izolace:	$\leq 1,1$ mm						
požitelný plochý kabel s kruhovými vodiči - vedení plochým kabelem:	AWG 28 = pevné vodiče nebo licny						

Pružinové lišty

Dvouřadé s polarizací

- vhodné pro kolíkové lišty s ochranným límcem **ASL ...**
- přesah plochého páskového kabelu ze skříně nejméně ≥ 1 mm!

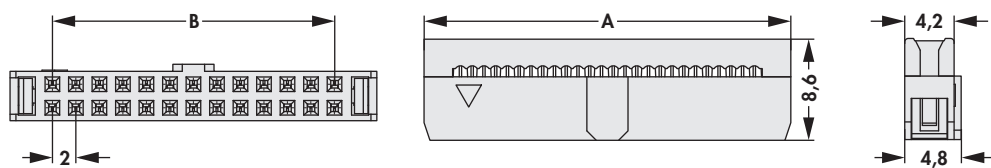
katalog. ozn.	počet pinů	odpovídající namáhání	rozměr [mm] A B	katalog. ozn.	počet pinů	odpovídající namáhání	rozměr [mm] A B
PV 06 G	6	ZEPV 06	12,2 5,08	PV 26 G	26	ZEPV 26	37,6 30,48
PV 10 G	10	ZEPV 10	17,3 10,16	PV 34 G	34	ZEPV 34	47,8 40,64
PV 14 G	14	ZEPV 14	22,4 15,24	PV 40 G	40	ZEPV 40	55,4 48,26
PV 16 G	16	ZEPV 16	24,9 17,78	PV 50 G	50	ZEPV 50	68,1 60,96
PV 20 G	20	ZEPV 20	30,0 22,86				
povrch kontaktů:	pozlacený						
vysvětlivky:	IDC-pas 1,27mm						
průřez vodičů:	AWG 28...30 = 0,09...0,05 mm ²						
průměr izolace:	$\leq 1,1$ mm						
použitelný plochý kabel s kruhovými vodiči – vedení plochým kabelem:	AWG 28 = pevné vodiče nebo licny						

katalog. ozn.	počet pinů	rozměr [mm] A B		katalog. ozn.	počet pinů	rozměr [mm] A B	
ZEPV 06	6	12,2	5,08	ZEPV 26	26	37,6	30,48
ZEPV 10	10	17,3	10,16	ZEPV 34	34	47,8	40,64
ZEPV 14	14	22,4	15,24	ZEPV 40	40	55,4	48,26
ZEPV 16	16	24,9	17,78	ZEPV 50	50	68,1	60,96
ZEPV 20	20	30,0	22,86				

Pružinové lišty

Dvouřadé

- vhodné pro **ASLGY ...**, **ASLY ... SMD** a **VSLGY ...**
- přesah plochého páskového kabele ze skříně nejméně ≥ 1 mm!

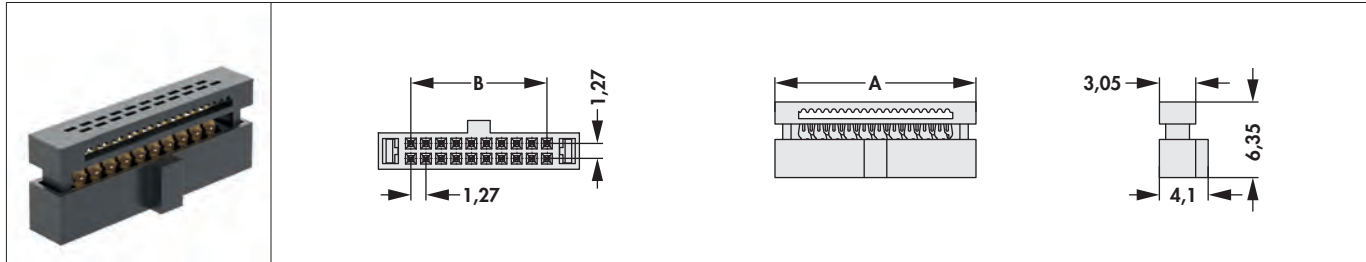


katalog. ozn.	počet pinů	rozměr [mm]	
		A	B
PVY 10 S	10	15,2	8
PVY 20 S	20	25,1	18
PVY 26 S	26	31,2	24
PVY 40 S	40	45,3	38
PVY 44 S	44	49,3	42
PVY 50 S	50	55,1	48
povrch kontaktů:	selektivně pozlacený		
vysvětlivky:	IDC-pas, 1 mm		
doporučená kolíková lišta:	□ 0,5 mm		

Pružinové lišty

Dvouřadé

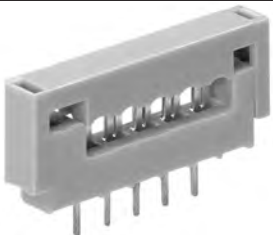
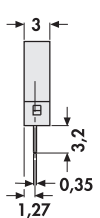
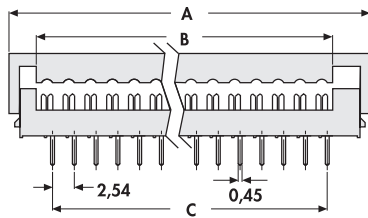
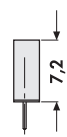
- vhodné pro **ASLGV ...**, **ASLAV ...**, **VSLGV ...**, **ASLV ... SMD** a **VSLV ... SMD**
- přesah plochého páskového kabele ze skříně nejméně ≥ 1 mm!




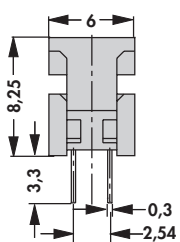
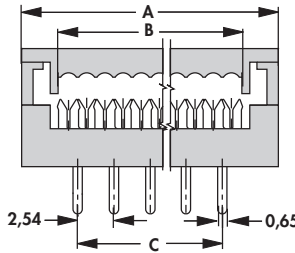
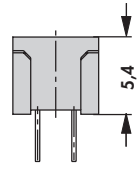
katalog. ozn.	počet pinů	rozměr [mm]	
		A	B
PVV 10 G	10	10,54	5,08
PVV 20 G	20	16,89	11,43
PVV 26 G	26	20,70	15,24
PVV 40 G	40	29,59	24,13
povrch kontaktů:		pozlacený	
vysvětlivky:		IDC-pas 0,635mm	
doporučená kolíková lišta:		□ 0,4 mm	

Konektory pro spojování desek

– přesah plochého páskového kabele ze skříně nejméně ≥ 1 mm!

				
katalog. ozn.	počet pinů	rozměr [mm]		
		A	B	C
SBAU 1 04 Z	4	17,78	10,16	7,62
SBAU 1 06 Z	6	22,86	15,24	12,70
SBAU 1 08 Z	8	27,94	20,32	17,78
SBAU 1 10 Z	10	33,02	25,40	22,86
SBAU 1 12 Z	12	38,10	30,48	27,94
SBAU 1 14 Z	14	43,18	35,56	33,02
SBAU 1 16 Z	16	48,26	40,64	38,10
SBAU 1 17 Z	17	50,80	43,18	40,64
SBAU 1 18 Z	18	53,34	45,72	43,18
SBAU 1 20 Z	20	58,42	50,80	48,26
povrch kontaktů:	pocínovaný			
vysvětlivky:	IDC-pas 2,54mm			
průměr izolace:	$\leq 1,1$ mm			
použitelný plochý kabel s kruhovými vodiči – vedení plochým kabelem:	AWG 28 = pevné vodiče nebo licny			

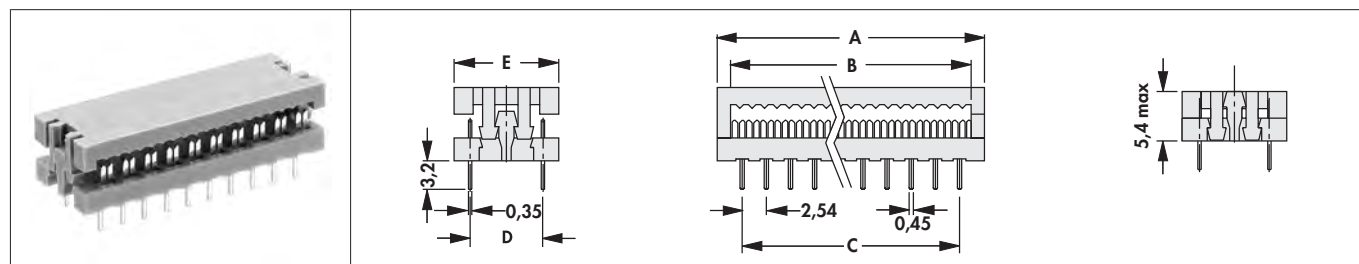
– přesah plochého páskového kabele ze skříně nejméně ≥ 1 mm!

				
katalog. ozn.	počet pinů	rozměr [mm]		
		A	B	C
SBAU 06 Z	6	12,9	7,8	5,08
SBAU 10 Z	10	18,0	12,9	10,16
SBAU 14 Z	14	23,0	18,0	15,24
SBAU 16 Z	16	25,6	20,5	17,78
SBAU 20 Z	20	30,7	25,6	22,86
SBAU 26 Z	26	38,3	33,2	30,48
SBAU 34 Z	34	48,5	43,4	40,64
povrch kontaktů:	pocínovaný			
vysvětlivky:	IDC-pas 1,27mm			
průměr izolace:	$\leq 1,1$ mm			
použitelný plochý kabel s kruhovými vodiči – vedení plochým kabelem:	AWG 28 = pevné vodiče nebo licny			

Konektory pro spojování desek

Provedení DIL


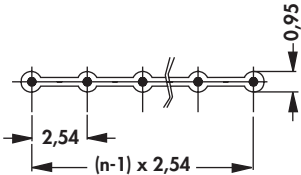
– přesah plochého páskového kabele ze skříně nejméně ≥ 1 mm!



katalog. ozn.	počet pinů	rozměr [mm]				
		A	B	C	D	E
KK 04 Z	4	8,0	5,1	2,54	7,62	11,0
KK 06 Z	6	10,3	7,6	5,08		
KK 08 Z	8	13,0	10,2	7,62		
KK 10 Z	10	15,4	12,7	10,16		
KK 12 Z	12	18,0	15,3	5,08		
KK 14 Z	14	20,5	17,8	15,24		
KK 16 Z	16	23,0	20,3	17,78		
KK 18 Z	18	25,6	22,9	20,32		
KK 20 Z	20	28,1	25,4	22,86	15,24	18,7
KK 24 Z	24	33,0	30,5	27,94		
KK 28 Z	28	38,1	35,6	33,02		
KK 40 Z	40	53,3	50,8	48,26		
povrch kontaktů:	pocínovaný					
vysvětlivky:	IDC-pas 1,27mm					
průměr izolace:	$\leq 1,1$ mm					
použitelný plochý kabel s kruhovými vodiči – vedení plochým kabelem:	AWG 28 = pevné vodiče nebo licny					

Příslušenství pro ploché kabely a nářadí pro jejich úpravu

Ploché kabely - Rastr 2,54 mm – vhodný pro konektory FV, SBAU 1

	
katalog. ozn. BK 01 32	počet pinů 32

Stolní lis

- výšky bez páky: 28 cm, váha 9,02 kg
- pomocí stolního lisu **VBK 1** je možno jediným jednoduchým pracovním úkonem všechny samořezné kontakty konektoru propojit s plochým kabelem **FLMP, FV, KK, PV, PVY, SB, VFL, DS/DB BK 09-37**
- kontakty oddělí izolaci kabelu, přičemž jejich konstrukce zajistí plynotěsný, korozi odolný spoj

	
katalog. ozn. VBK 1	

Nástroje určené pro ploché kabely

- výměnné lisovací nástroje pro všechny uvedené typy lisů možno dodat

katalog. ozn.	určeno pro kolíkové a dutinkové lišty
KK W	KK
PV W	FLMP/ PV/ VFL
PVY W	PVY
SB W	SB
D W 9 37	D-SUB (9-37 pinů)

	ASL ..., ASLG ...	ASLGY ..., ASLY ... SMD G, VSLGY ...	ASLAV ..., ASLGV ..., ASLV ... SMD G, VSLGV ..., VSLV ... SMD G	FV ...
povrch kontaktů / dutinka kontaktu	Ni+≥0,2μm Au/ Ni +4...8μm Sn	Ni+≥0,2μm Au		Ni+≥0,2μm Au/ Ni +5...10μm Sn
materiál kontaktů	CuSn-slitina		Cu-slitina	CuSn-slitina
bludné proudy,isol. pevnost				KC 175 podle DIN 53480
dráha bludných proudů	≥1,1mm VDE0110			1,4mm VDE0110
cesta vzduchu	≥0,8 mm VDE0110			1mm VDE0110
jmenovitý proud	1 A	1,5 A	1 A	2 A
jmenovité napětí	250V AC třída izolace A, podle VDE0110	150 V DC	100 V DC	250V AC třída izolace A, podle VDE0110
zkušební napětí	500 V AC		300 V AC	500 V AC
síla nutná k zasunutí / vysunutí				≥0,3N... ≤0,7N na kontaktu
počet cyklů zasunutí				≥50 podle DIN 41640
materiál izolačního tělesa	PPS	PBT		PC/ barva: RAL 7032
teplotní rozsah	-40°C ... +200°C (260°C / 10s)	-40°C ... +105°C (260°C / 10s)		-55°C... +125°C
třída hořlavosti	UL 94 V-0			
specifický izolační odpor	>10 ⁷ Ω·m			
průřez vodičů				AWG 28...30 = 0,09...0,05 mm ²
	FLMP ..., VFL ...	PV ...	PVY ... S	PVV ... G
povrch kontaktů / dutinka kontaktu	Ni+≥0,2μm Au/ Ni +5...10μm Sn	Ni+≥5μm Sn/ Ni +≥0,2μm Au	kontaktní oblast: Ni +>0,1μm Au/ oblast přívodů: Ni +0,5...2,5μm Sn	kontaktní oblast: Ni +>0,1μm Au
materiál kontaktů	CuSn-slitina		Cu-slitina	
bludné proudy,isol. pevnost	KC 175 podle DIN 53480	KC 250		
dráha bludných proudů	1,4mm VDE0110			
cesta vzduchu	1mm VDE0110			
jmenovitý proud	1 A	2 A	1,5 A	
jmenovité napětí	250V AC třída izolace A, podle VDE0110		150 V DC	100 V DC
zkušební napětí	500 V AC			
síla nutná k zasunutí / vysunutí	≥0,3N... ≤0,7N na kontaktu		≥0,5... ≤1,8N na kontaktu	
počet cyklů zasunutí	≥50 podle DIN 41640	200 podle DIN41651		
materiál izolačního tělesa	PC/ barva: RAL 7032		PBT, schwarz	
teplotní rozsah	-55°C... +125°C		-40°C... +105°C	
třída hořlavosti	UL 94 V-0			
specifický izolační odpor	>10 ⁷ Ω·m		>10 ¹⁰ Ω·m	
průřez vodičů	AWG 28...30 = 0,09...0,05 mm ²			

Technická data: Konektory pro ploché kabely

	SBAU ... Z	KK ... Z, SBAU 1 ... Z	BK 01 32
povrch kontaktů / dutinka kontaktu	Ni+5 μ m Sn	Ni+5...10 μ m Sn	
materiál kontaktů	CuSn-slitina		
bludné proudy,isol. pevnost	KC 175 podle DIN 53480		
dráha bludných proudů	$\geq 0,7$ mm VDE 0110		
cesta vzduchu	$\geq 0,5$ mm VDE 0110		
jmenovitý proud	1 A		2 A
jmenovité napětí	250V AC třída izolace A, podle VDE0110		300 V _{eff} max.
zkušební napětí	500 V AC		
materiál izolačního tělesa	PC	barva: RAL 7032	
teplotní rozsah	-55°C... +125°C		-30°C... +105°C
třída hořlavosti	UL 94 V-1	UL 94 V-0	
specifický izolační odpor	$> 10^{12} \Omega \cdot m$		
vodič			7 x \varnothing 0,127 mm
průřez vodičů	AWG 28...30 = 0,09...0,05 mm ²		AWG 28/~0,089 mm ²
kapacita			≤ 65 pF/m symmetrisch
odpor vodiče			≤ 230 m Ω /m
stojaté vlnění			170 Ω symmetrisch

A

B

C

D

E

F

G

H

I

K

L

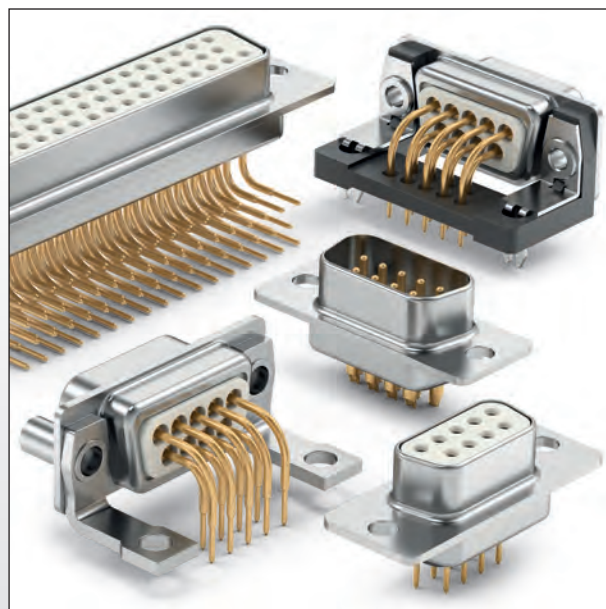
M

N



USB & RJ 45 konektory

- USB 2.0 typu A a typu B
- USB 2.0 mini typu B
- USB 2.0 mikro typu B
- USB 3.0 typu A
- USB 3.1 typu C
- RJ 45



D-Sub konektory

- letovací kalíšek ,přívody pro pájení v horké vlně, systém Wire Wrap
- s plastovým úhelníkem a závitovým nýtem, zemnicí plech, zajišťovací klip
- s kovovým úhelníkem a závitovým nýtem



D-Sub kryty

- provedení s velkým prostorem pro kabel
- kryty se samopřeznými závitovými čepy
- kryty s rychlouzávěrem
- kompaktní kryty s bočním vstupem



D-Sub příslušenství

- průchodky
- dekly s otvory
- VF odstíněné kryty
- VF těsnění
- prachotěsné kryty
- zajištění šrouby

Konektory USB

Zásuvky typu USB 2.0 typu A

- pro montáž na desky plošných spojů
- v provedení THT
- průmyslový standard
- * typ desky spojů (PCB)

katalog. ozn.	počet pinů	typ	typ přívodů	způsob balení
USB 2 A 90	4	USB Typ A	THT (letovací)	Tray
povrch kontaktů:		selektivně pozlacený		
katalog. ozn.	počet pinů	typ	typ přívodů	způsob balení
USB 2 A 90 V	4	USB Typ A	THT (letovací)	Tray
povrch kontaktů:		selektivně pozlacený		
katalog. ozn.	počet pinů	typ	typ přívodů	způsob balení
USB 2 A 180	4	USB Typ A	THT (letovací)	Tray
povrch kontaktů:		selektivně pozlacený		



Konektory USB

Zásuvky typu USB 2.0 typu B

- pro montáž na desky plošných spojů
- v provedení THT
- průmyslový standard
- * typ desky spojů (PCB)

katalog. ozn.	počet pinů	typ	typ přívodů	způsob balení
USB 2 B 90	4	USB Typ B	THT (letovací)	Tray
povrch kontaktů:		selektivně pozlacený		
katalog. ozn.	počet pinů	typ	typ přívodů	způsob balení
USB 2 B 180	4	USB Typ B	THT (letovací)	Tray
povrch kontaktů:		selektivně pozlacený		

Mini zásuvky typu USB 2.0 typu B

- pro montáž na desky plošných spojů
- v provedení THT
- průmyslový standard
- * typ desky spojů (PCB)

katalog. ozn.	počet pinů	typ	typ přívodů	způsob balení
USB MN 2 B	5	USB Typ B	THT (letovací)	Tray
povrch kontaktů:		selektivně pozlacený		

Konektory USB

Zásuvky typu USB 2.0 typu A

- pro montáž na desky plošných spojů
- v provedení SMD
- průmyslový standard
- * typ desky spojů (PCB)

katalog. ozn.	počet pinů	typ	typ přívodů	způsob balení
USB 2 A SMD	4	USB Typ A	SMD	Tray
povrch kontaktů:	selektivně pozlacený			

Zásuvky typu USB 2.0 typu B

- pro montáž na desky plošných spojů
- v provedení SMD
- průmyslový standard
- * typ desky spojů (PCB)

katalog. ozn.	počet pinů	typ	typ přívodů	způsob balení
USB 2 B SMD	4	USB Typ B	SMD	Tray
povrch kontaktů:	selektivně pozlacený			

Mini zásuvky typu USB 2.0 typu B

- pro montáž na desky plošných spojů
- v provedení SMD
- průmyslový standard
- * typ desky spojů (PCB)

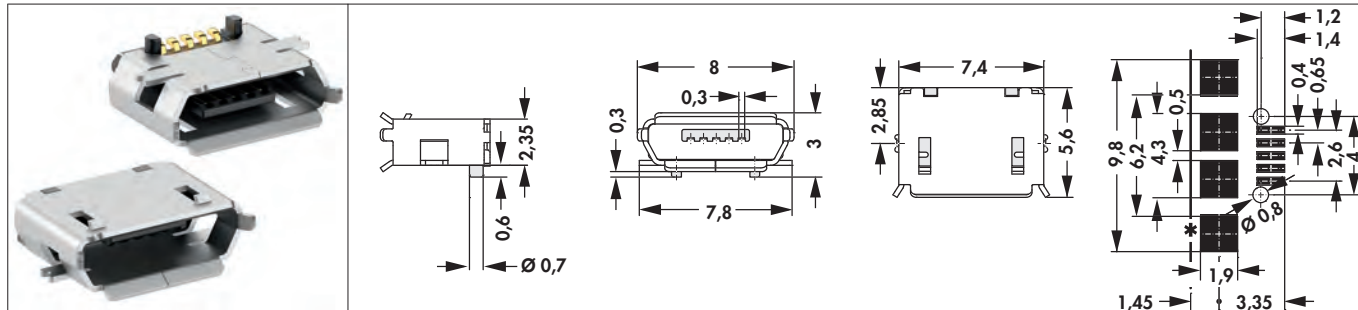
katalog. ozn.	počet pinů	typ	typ přívodů	způsob balení
USB MN 2 B SMD	5	USB Typ B	SMD	Tray
povrch kontaktů:	selektivně pozlacený			



Konektory USB

Mikro zásuvky typu USB 2.0 typu B

- pro montáž na desky plošných spojů
- v provedení SMD
- průmyslový standard
- * typ desky spojů (PCB)

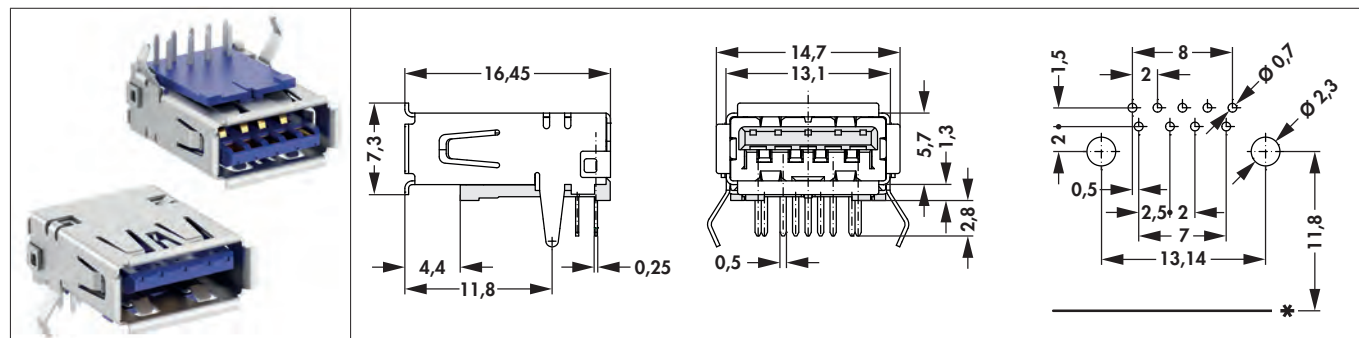


katalog. ozn.	počet pinů	typ	typ přívodů	způsob balení
USB MC 2 B SMD	5	USB Typ B	SMD	pás a cívka
povrch kontaktů:	selektivně pozlacený			

Konektory USB

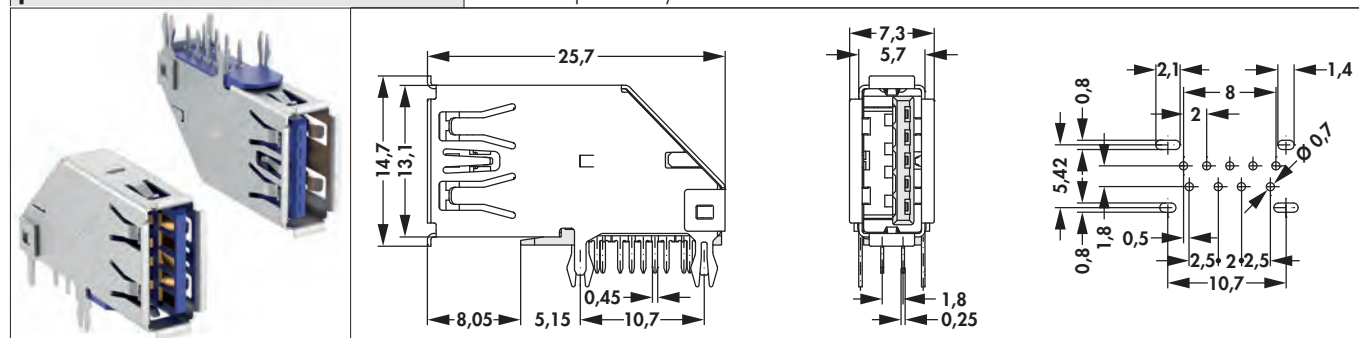
Zásuvky typu USB 3.0 typu A

- pro montáž na desky plošných spojů
- v provedení THT
- průmyslový standard



katalog. ozn.	počet pinů	typ	typ přívodů	způsob balení
USB 3 A 90	9	USB Typ A	THT (letovací)	Tray

povrch kontaktů: selektivně pozlacený

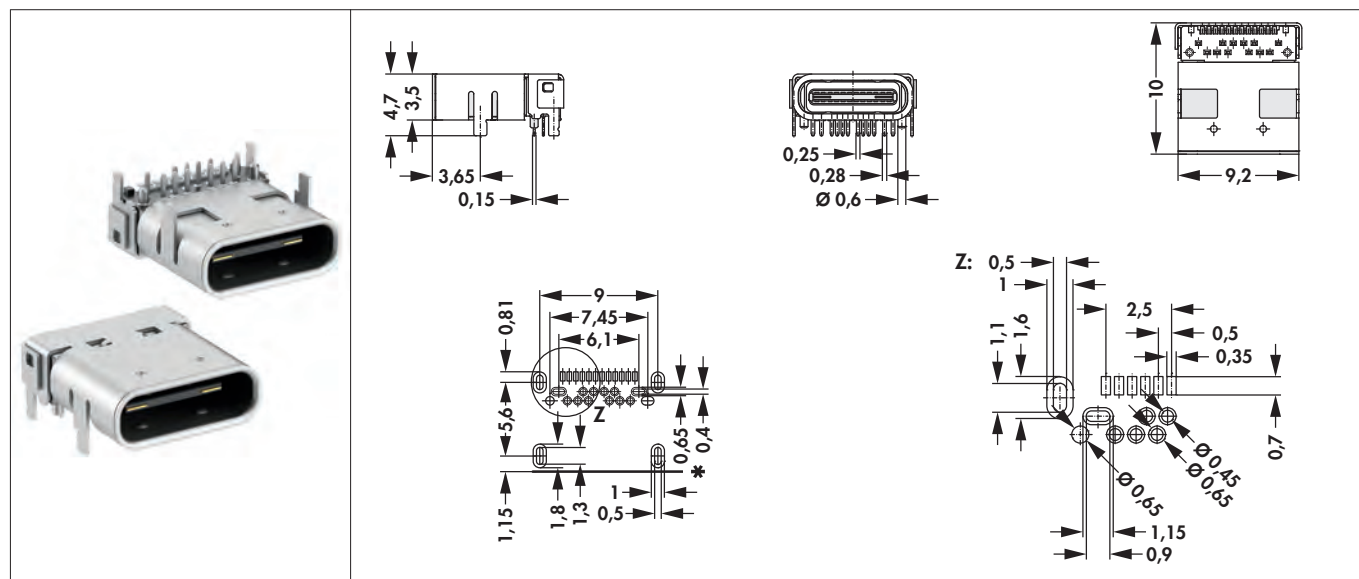


katalog. ozn.	počet pinů	typ	typ přívodů	způsob balení
USB 3 A 90 V	9	USB Typ A	THT (letovací)	Tray

povrch kontaktů: selektivně pozlacený

Zásuvky typu USB 3.1 typu C

- pro montáž na desky plošných spojů
- v provedení THR / SMD
- průmyslový standard



katalog. ozn.	počet pinů	typ	typ přívodů	způsob balení
USB 31 C	24	USB Typ C	THR / SMD	pás a cívka

povrch kontaktů: selektivně pozlacený



Konektory RJ 45

Zásuvky RJ 45

- pro montáž na desky plošných spojů
- v provedení THT
- průmyslový standard


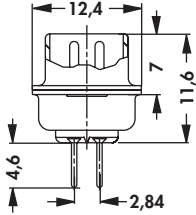
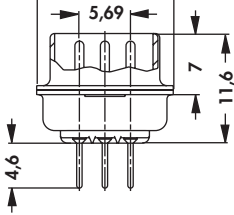
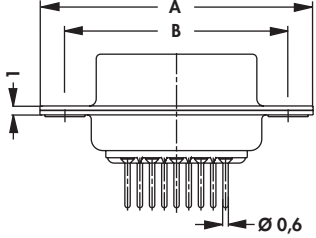
katalog. ozn. RJ 45 U	počet pinů 10	typ RJ 45	typ přívodů THT (letovací)	způsob balení Tray
povrch kontaktů:		selektivně pozlacený		
katalog. ozn. RJ 45 G	počet pinů 10	typ RJ 45	typ přívodů THT (letovací)	způsob balení Tray
povrch kontaktů:		selektivně pozlacený		
katalog. ozn. RJ 45 LED	počet pinů 8	typ RJ 45	typ přívodů THT (letovací)	způsob balení Tray


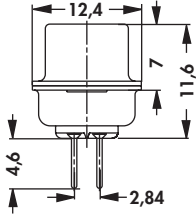
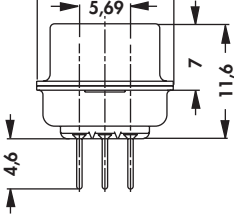
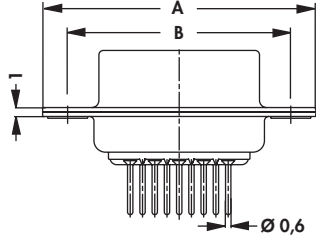
LED 1: žlutý

LED 2: zelená

povrch kontaktů: selektivně pozlacený

Kolíkové a dutinkové lišty

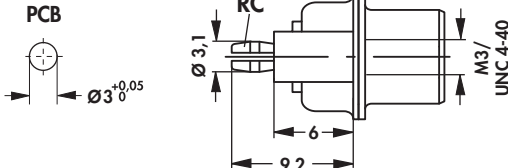
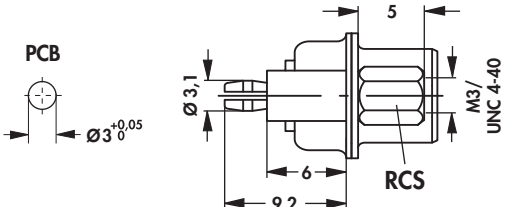
	9 - 37 pol. 		50 pol. 						
	katalog. ozn.	provedení	rozměr [mm]			katalog. ozn.	provedení	rozměr [mm]	
	DS 09 T ...	kolík	A	B		DS 37 T ...	kolík	A	B
	DS 15 T ...		30,8	25,0		DS 50 T ...		69,5	63,5
DS 25 T ...	39,2		33,3		67,0	61,1			
		53,1	47,0						

	9 - 37 pol. 		50 pol. 						
	katalog. ozn.	provedení	rozměr [mm]			katalog. ozn.	provedení	rozměr [mm]	
	DB 09 T ...	dutinková lišťa	A	B		DB 37 T ...	dutinková lišťa	A	B
	DB 15 T ...		30,8	25,0		DB 50 T ...		69,5	63,5
DB 25 T ...	39,2		33,3		67,0	61,1			
		53,1	47,0						


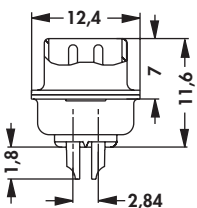
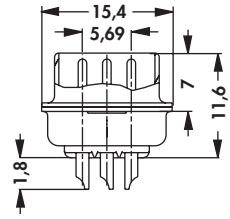
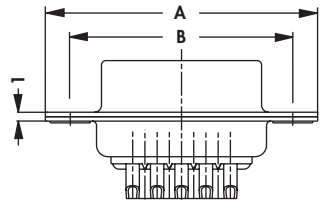

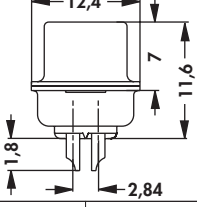
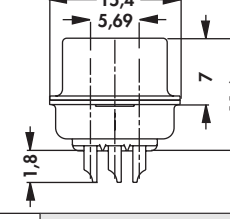
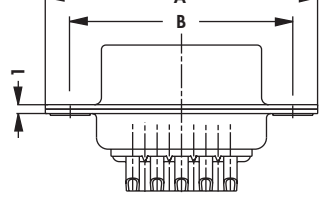
prosím zadejte:

- ... způsob montáže (možnosti)
- RC M3** = zajišťovací spona s M3
- RC UN** = zajišťovací spona s UNC 4-40
- RCS M3** = zajišťovací spona a šroubovým čepem se M3
- RCS UN** = zajišťovací spona a šroubovým čepem se UNC 4-40

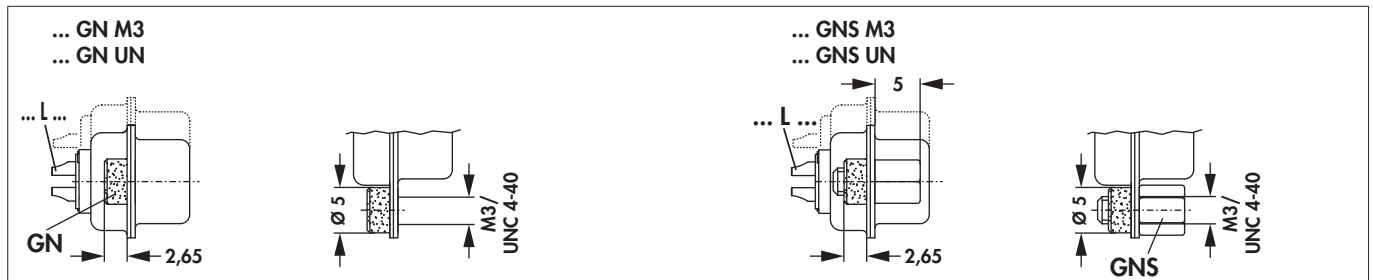
Způsob montáže (možnosti)

... RC M3 ... RC UN		... RCS M3 ... RCS UN	
------------------------	---	--------------------------	--

Kolíkové a dutinkové lišty

	9 - 37 pol. 		50 pol. 						
	katalog. ozn.	provedení	rozměr [mm]			katalog. ozn.	provedení	rozměr [mm]	
	DS 09 L ...	kolík	A	B		DS 37 L ...	kolík	A	B
	DS 15 L ...		30,8	25,0		DS 50 L ...		69,5	63,5
DS 25 L ...	39,2		33,3		67,0	61,1			
		53,1	47,0						
	9 - 37 pol. 		50 pol. 						
	katalog. ozn.	provedení	rozměr [mm]			katalog. ozn.	provedení	rozměr [mm]	
	DB 09 L ...	dutinka	A	B		DB 37 L ...	dutinka	A	B
	DB 15 L ...		30,8	25,0		DB 50 L ...		69,5	63,5
DB 25 L ...	39,2		33,3		67,0	61,1			
		53,1	47,0						
prosím zadejte: ... způsob montáže (možnosti) GN M3 = závitové nýty s M3 GN UN = závitové nýty s UNC 4-40 GNS M3 = závitové nýty a šroubovým čepem se M3 GNS UN = závitové nýty a šroubovým čepem se UNC 4-40									


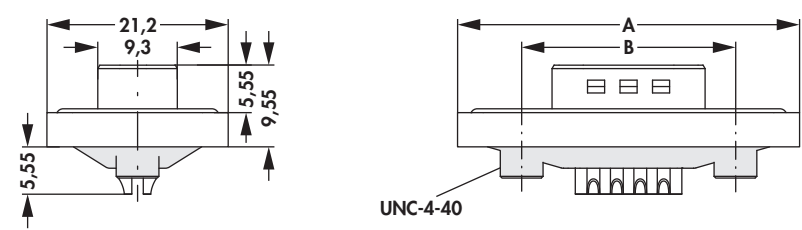
Způsob montáže (možnosti)



D-SUB standardní konektory


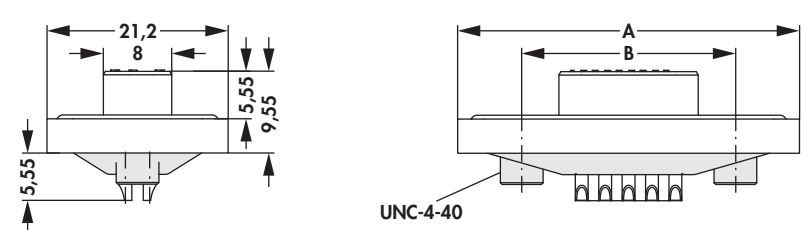
Kolíkové lišty s IP krytím

- IP 67 chráněno
- přívody s letovacími kalíšky


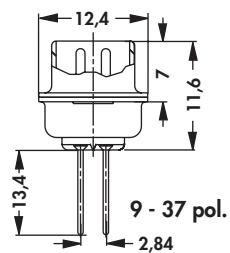
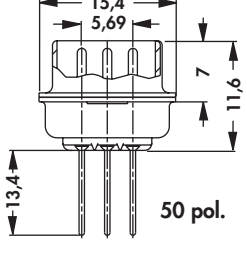
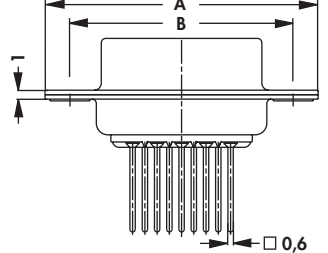

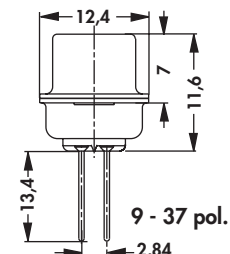
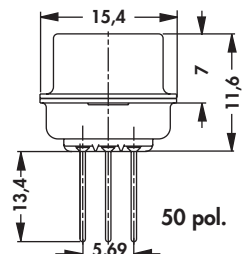
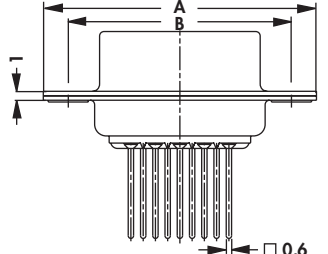
			
	katalog. ozn.	provedení	rozměr [mm]
		A	B
DS 09 L IP 67	kolík	40,0	25,0
DS 15 L IP 67		48,4	33,3
DS 25 L IP 67		62,0	47,0

Dutinkové lišty s IP krytím

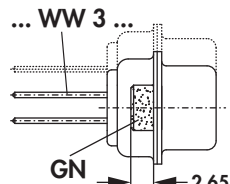
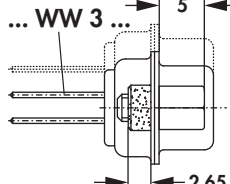
- IP 67 chráněno
- přívody s letovacími kalíšky

			
	katalog. ozn.	provedení	rozměr [mm]
		A	B
DB 09 L IP 67	dutinka	40,0	25,0
DB 15 L IP 67		48,4	33,3
DB 25 L IP 67		62,0	47,0


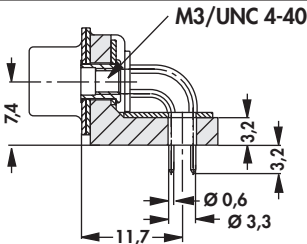

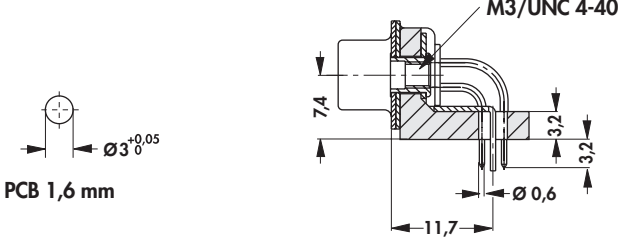
Kolíkové a dutinkové lišty

					
katalog. ozn.	provedení	rozměr [mm] A B	katalog. ozn.	provedení	rozměr [mm] A B
DS 09 WW 3 ...	kolík	30,8 25,0	DS 37 WW 3 ...	kolík	69,5 63,5
DS 15 WW 3 ...		39,2 33,3	DS 50 WW 3 ...		67,0 61,1
DS 25 WW 3 ...		53,1 47,0			
					
katalog. ozn.	provedení	rozměr [mm] A B	katalog. ozn.	provedení	rozměr [mm] A B
DB 09 WW 3 ...	dutinka	30,8 25,0	DB 37 WW 3 ...	dutinka	69,5 63,5
DB 15 WW 3 ...		39,2 33,3	DB 50 WW 3 ...		67,0 61,1
DB 25 WW 3 ...		53,1 47,0			
prosím zadejte:					
... způsob montáže (možnosti)					
GN M3 = závitové nýty s M3					
GN UN = závitové nýty s UNC 4-40					
GNS M3 = závitové nýty a šroubovým čepem se M3					
GNS UN = závitové nýty a šroubovým čepem se UNC 4-40					

Způsob montáže (možnosti)

<p>... GN M3 ... GN UN</p> <p>... WW 3 ...</p> 	<p>... GNS M3 ... GNS UN</p> <p>... WW 3 ...</p> 
--	---


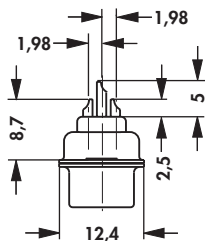
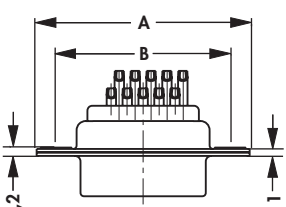

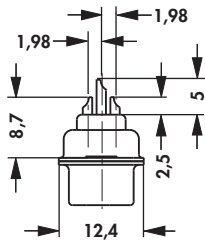
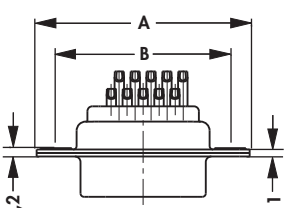
D-SUB standardní konektory s upevňovacím úhelníkem

		
katalog. ozn.	provedení	upevňovací příruba
DS WE 3 ...	kolík	plastový úhelník se zemnicím plechem, nýt se závitem M3
DS WE 4 ...		plastový úhelník se zemnicím plechem, nýt se závitem UNC 4-40
DB WE 3 ...	dutinka	plastový úhelník se zemnicím plechem, nýt se závitem M3
DB WE 4 ...		plastový úhelník se zemnicím plechem, nýt se závitem UNC 4-40
prosím zadejte: ... počet pinů 9 15 25 37		
		
katalog. ozn.	provedení	upevňovací příruba
DS WR 3 ...	kolík	plastový úhelník se zemnicím plechem, zam. klips nýt se závitem M3
DS WR 4 ...		plastový úhelník se zemnicím plechem, zam. klips nýt se závitem UNC 4-40
DB WR 3 ...	dutinka	plastový úhelník se zemnicím plechem, zam. klips nýt se závitem M3
DB WR 4 ...		plastový úhelník se zemnicím plechem, zam. klips nýt se závitem UNC 4-40
prosím zadejte: ... počet pinů 9 15 25 37		

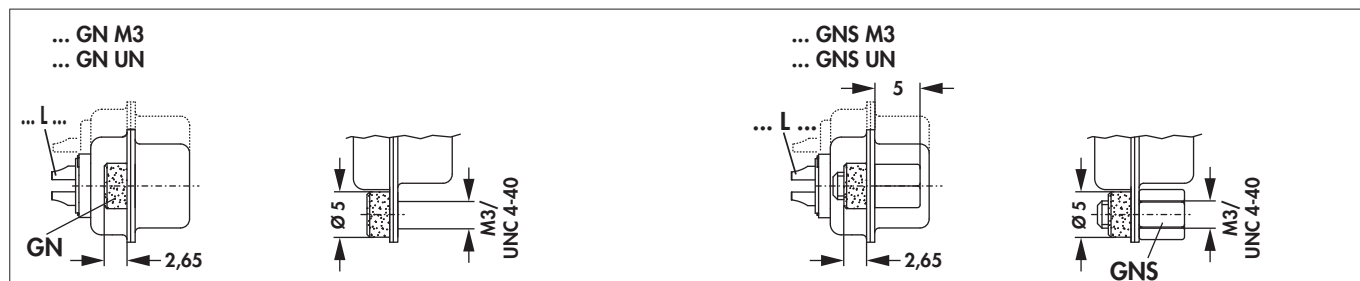
D-SUB konektory High Density

Kolíkové a dutinkové lišty


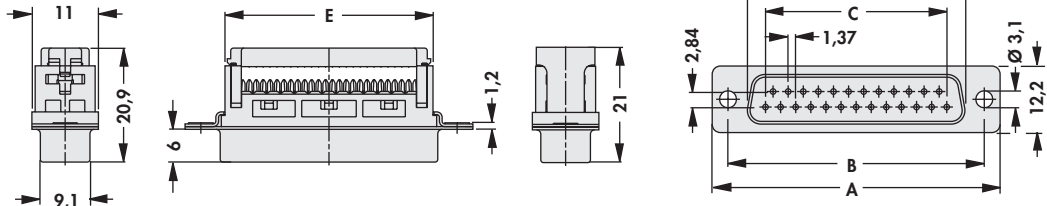

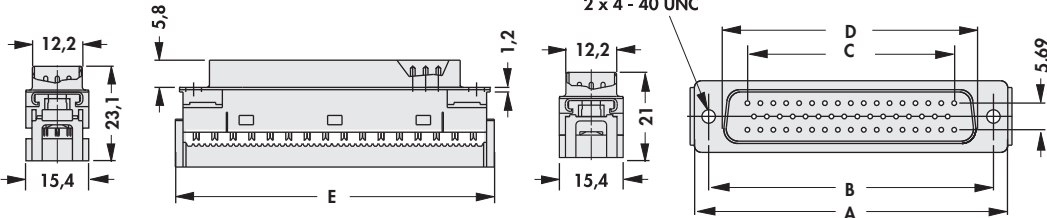

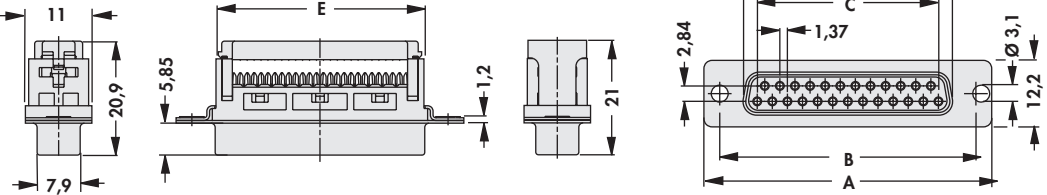

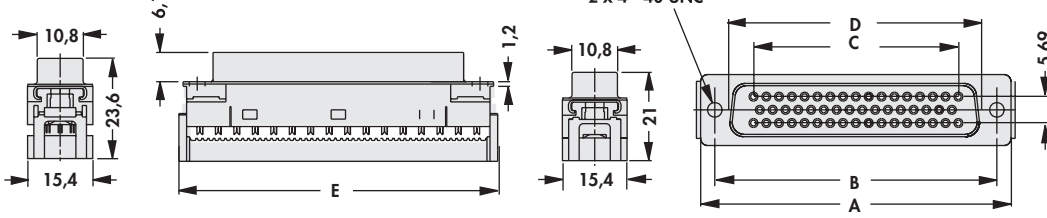
- naše D-SUB konektory HD jsou se soustruženými precizními kontakty
- a se stínícími péry

				
katalog. ozn.	počet pinů	provedení	rozměr [mm]	
			A	B
HD S 15 L ...	15	kolík	30,8	25,0
HD S 26 L ...	26		39,2	33,3
HD S 44 L ...	44		53,1	47,0
rámý skříní:		pocínovaná ocel		
				
katalog. ozn.	počet pinů	provedení	rozměr [mm]	
			A	B
HD B 15 L ...	15	dutinka	30,8	25,0
HD B 26 L ...	26		39,2	33,3
HD B 44 L ...	44		53,1	47,0
prosím zadejte:		... způsob montáže (možnosti)		
		GN M3 = závitové nýty s M3		
		GN UN = závitové nýty s UNC 4-40		
		GNS M3 = závitové nýty a šroubovým čepem se M3		
		GNS UN = závitové nýty a šroubovým čepem se UNC 4-40		
rámý skříní:		pocínovaná ocel		

Způsob montáže (možnosti)



Kolíkové a dutinkové lišty

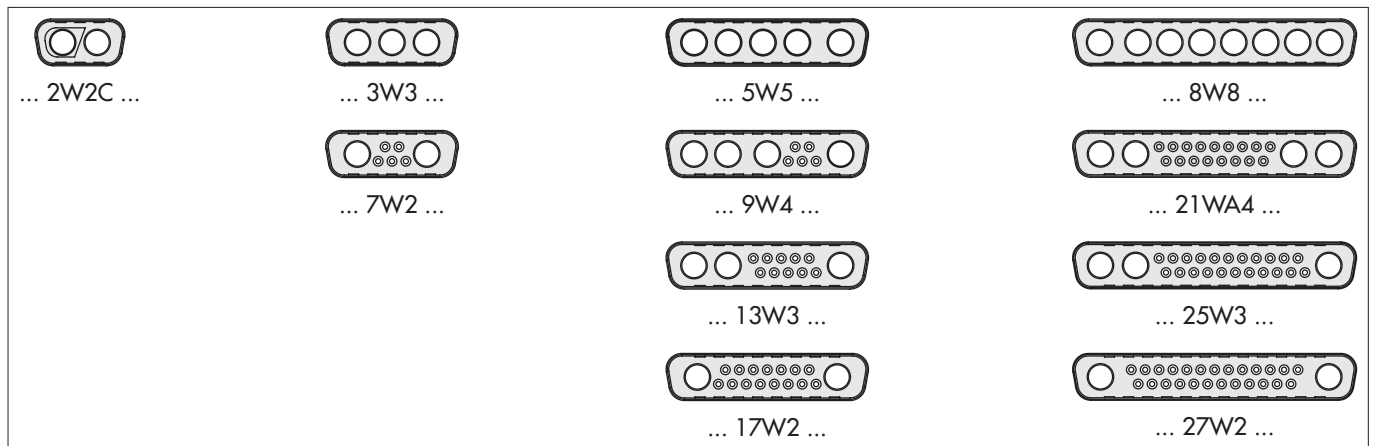
									
katalog. ozn.	počet pinů	provedení	rozměr [mm]						
			A	B	C	D	E		
DS BK 09	9	kolík	30,6	25,0	10,96	17,9	16,1		
DS BK 15	15		39,0	33,3	19,33	26,2	23,9		
DS BK 25	25		52,8	47,0	33,13	39,9	38,1		
DS BK 37	37		69,2	63,5	49,70	56,3	54,7		
									
katalog. ozn.	počet pinů	provedení	rozměr [mm]						
			A	B	C	D	E		
DS BK 50	50	kolík	66,8	61,1	44,2	54	68,6		
									
katalog. ozn.	počet pinů	provedení	rozměr [mm]						
			A	B	C	D	E		
DB BK 09	9	dutinka	30,6	25,0	10,96	16,3	16,1		
DB BK 15	15		39,0	33,3	19,33	24,5	23,9		
DB BK 25	25		52,8	47,0	33,13	38,5	38,1		
DB BK 37	37		69,2	63,5	49,70	54,8	54,7		
									
katalog. ozn.	počet pinů	provedení	rozměr [mm]						
			A	B	C	D	E		
DB BK 50	50	dutinka	66,8	61,1	44,2	52,4	68,6		

Bestellbeispiel (Gehäuse und Montageart)

DSM / DBM Steckverbinder (DSM = D-Sub Stiftleiste Mischpol DBM = D-Sub Buchsenleiste Mischpol)	7W2 Polbild (s. Übersicht)	L Anschlussart Signalkontakt (L = Lötkelchanschluss)	GN Montageart (s. Übersicht)	UN Innengewinde (UNC 4-40)
Gehäuse			Montageart (optional)	

Übersicht Polbilder

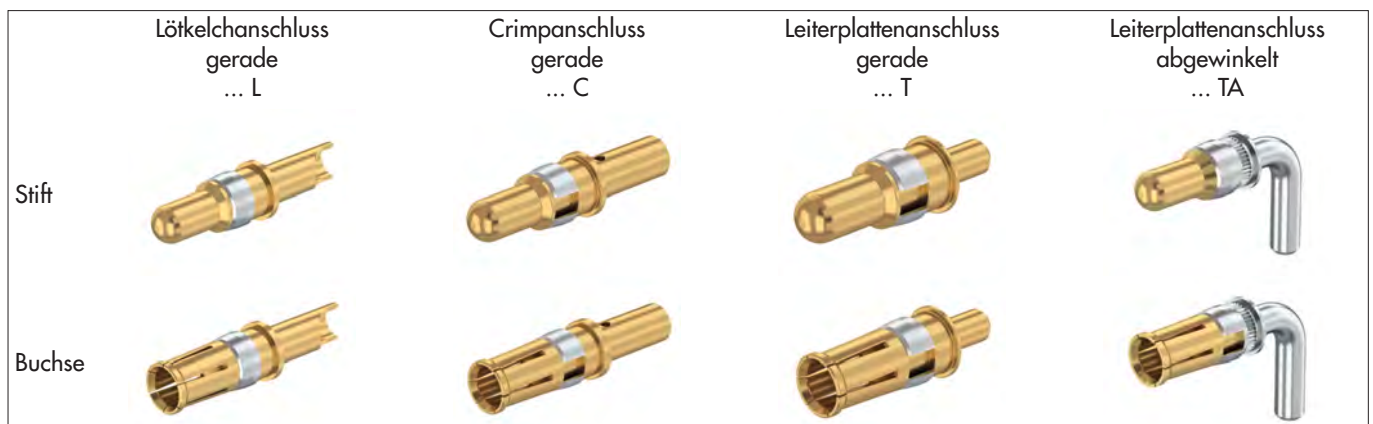
- die Polbilder gelten für Stiftleisten
- bei Verwendung von Buchsenleisten muss das Lochbild gespiegelt werden



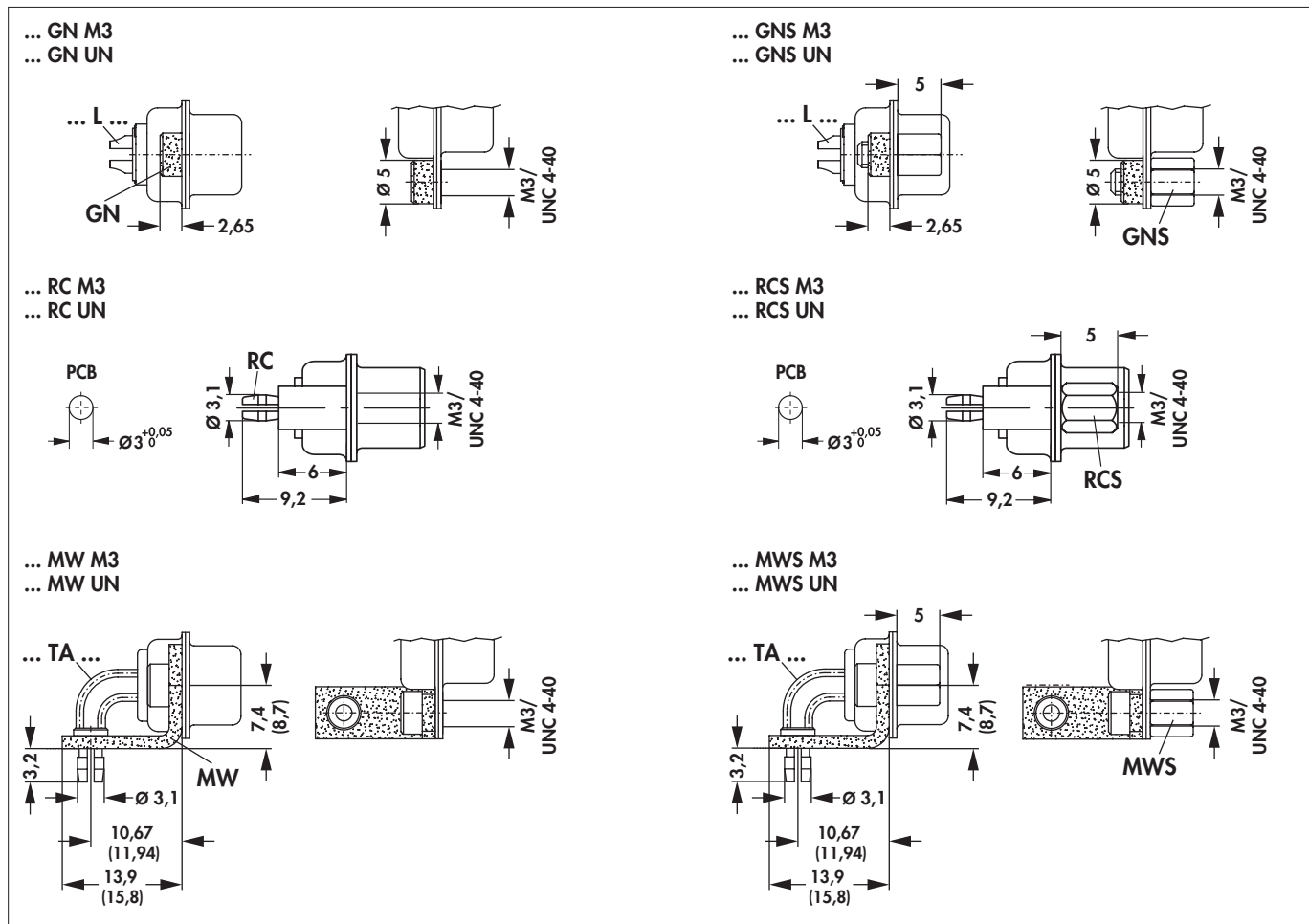
Bestellbeispiel (Mischpolkontakte)

HAS Hochstromkontakt (HAS = Hochstromkontakt Stift)	10 Stromstärke (10 A)	TA Anschlussart Mischpolkontakte (s. Übersicht)
Mischpolkontakte		

Übersicht Mischpolkontakte, Anschlussart




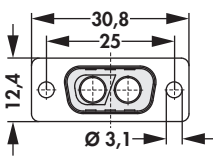
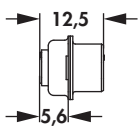
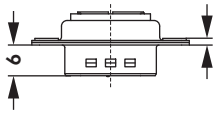

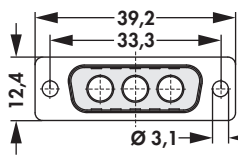
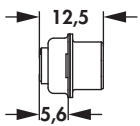
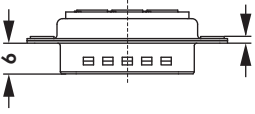

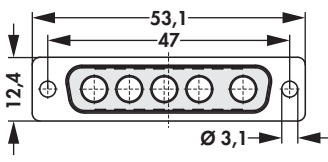
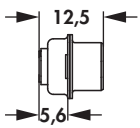
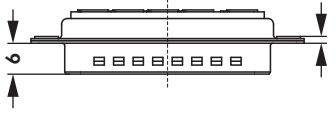

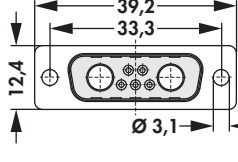
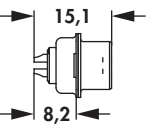
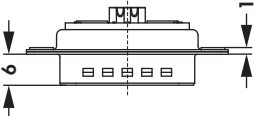

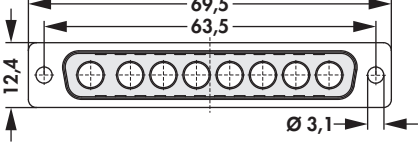
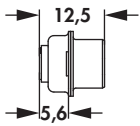
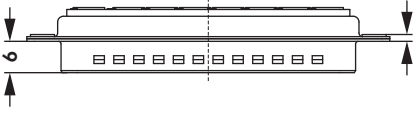
Übersicht Montageart (optional)




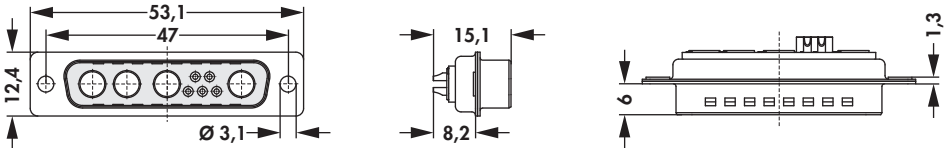

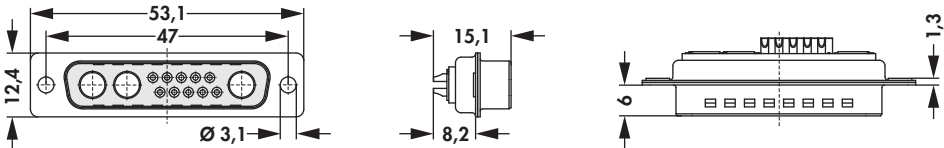

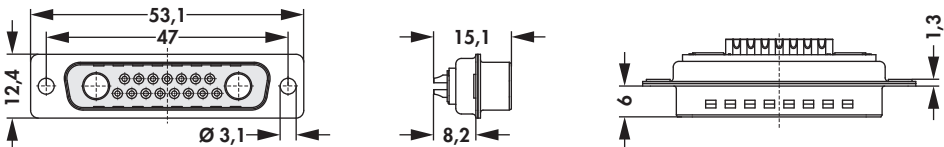

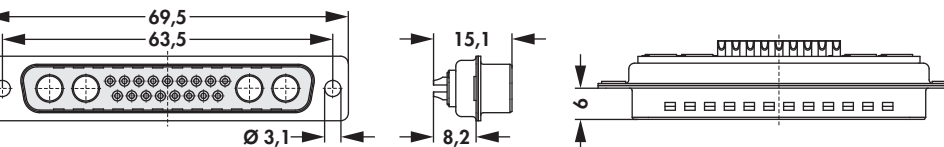

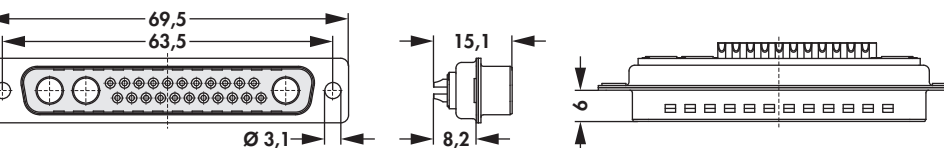
D-SUB konektory se směsí různých kontaktů

Kolíkové lišty

- pozlacené signální kontakty, přímé
- osazené soustruženými přesnými kontakty
- pro silové napájecí kabely až do AWG 16
- lze kombinovat s vysoko proudovými kontakty **HAS ...** → I 27

			
katalog. ozn. DSM 2W2C L ...	provedení kolík	signální kontakty 0	vysoko proudové kontakty max. 2
			
katalog. ozn. DSM 3W3 L ...	provedení kolík	signální kontakty 0	vysoko proudové kontakty max. 3
			
katalog. ozn. DSM 5W5 L ...	provedení kolík	signální kontakty 0	vysoko proudové kontakty max. 5
			
katalog. ozn. DSM 7W2 L ...	provedení kolík	signální kontakty 5	vysoko proudové kontakty max. 2
			
katalog. ozn. DSM 8W8 L ...	provedení kolík	signální kontakty 0	vysoko proudové kontakty max. 8
prosím zadejte: ... způsob montáže (možnosti) GN M3 = závitové nýty s M3 GN UN = závitové nýty s UNC 4-40 GNS M3 = závitové nýty a šroubovým čepem se M3 GNS UN = závitové nýty a šroubovým čepem se UNC 4-40			
rámý skříní:	pocínovaná ocel		

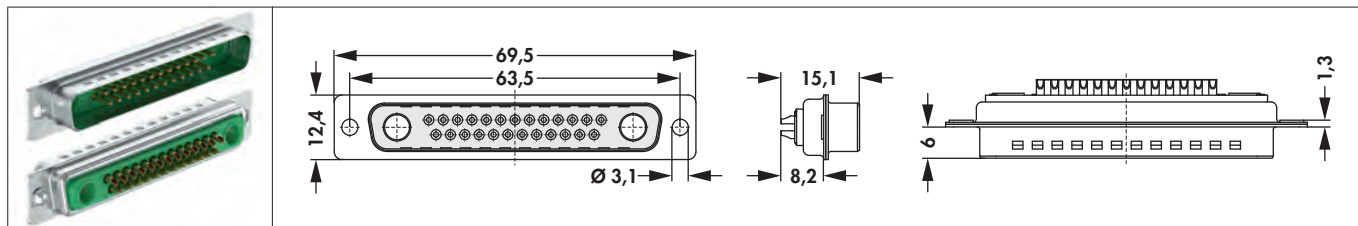
D-SUB konektory se směsí různých kontaktů

			
katalog. ozn. DSM 9W4 L ...	provedení kolík	signální kontakty 5	vysoko proudové kontakty max. 4
			
katalog. ozn. DSM 13W3 L ...	provedení kolík	signální kontakty 10	vysoko proudové kontakty max. 3
			
katalog. ozn. DSM 17W2 L ...	provedení kolík	signální kontakty 15	vysoko proudové kontakty max. 2
			
katalog. ozn. DSM 21WA4 L ...	provedení kolík	signální kontakty 17	vysoko proudové kontakty max. 4
			
katalog. ozn. DSM 25W3 L ...	provedení kolík	signální kontakty 22	vysoko proudové kontakty max. 3
prosím zadejte: ... způsob montáže (možnosti) GN M3 = závitové nýty s M3 GN UN = závitové nýty s UNC 4-40 GNS M3 = závitové nýty a šroubovým čepem se M3 GNS UN = závitové nýty a šroubovým čepem se UNC 4-40			
rámy skříní:	pocínovaná ocel		

A

D-SUB konektory se směsí různých kontaktů

B



C

katalog. ozn.	provedení	signální kontakty	vysoko proudové kontakty
DSM 27W2 L ...	kolík	25	max. 2

D

prosím zadejte:	... způsob montáže (možnosti)		
	GN M3 = závitové nýty s M3		
	GN UN = závitové nýty s UNC 4-40		
	GNS M3 = závitové nýty a šroubovým čepem se M3		
	GNS UN = závitové nýty a šroubovým čepem se UNC 4-40		

rámy skříní:	pocínovaná ocel
---------------------	-----------------

E

F

G

H

I

K

L


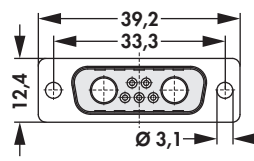
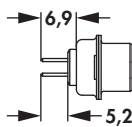
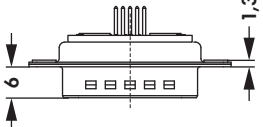

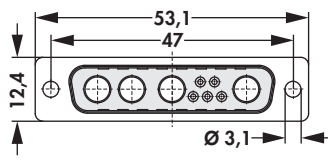
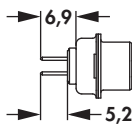
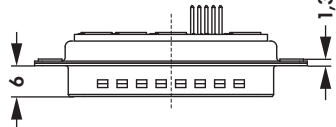

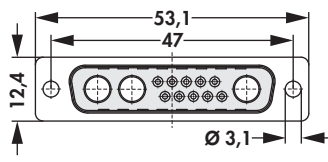
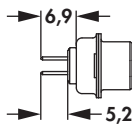
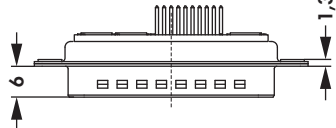

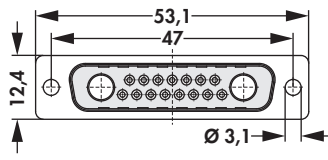
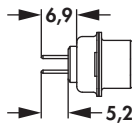
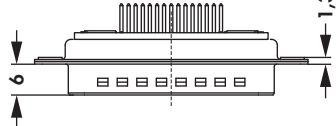
M

N

D-SUB konektory se směsí různých kontaktů

Kolíkové lišty


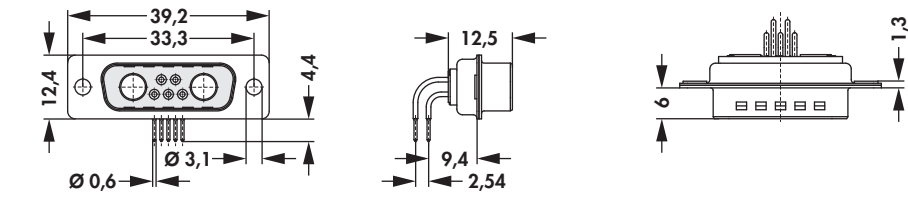

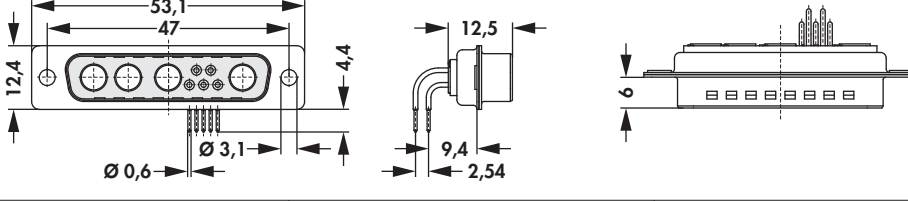

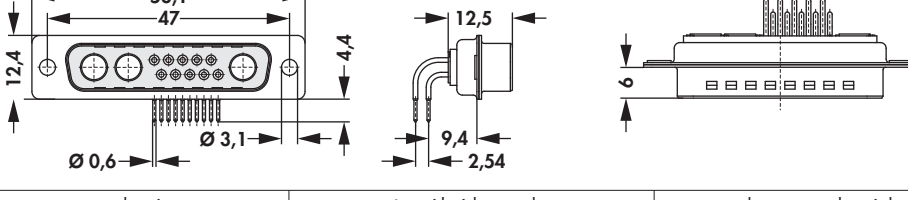

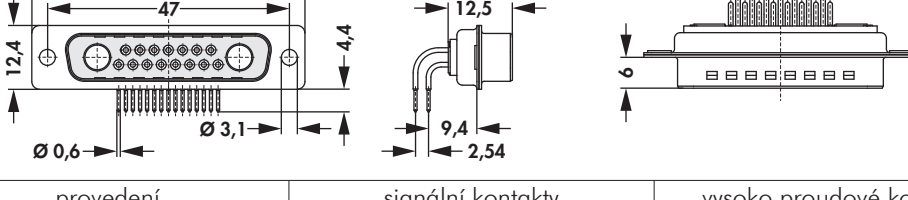
- pozlacené signální kontakty, přímé
- osazené soustruženými přesnými kontakty
- s připojením na desku plošných spojů, přímé
- lze kombinovat s vysoko proudovými kontakty **HAS ...** → I 27 - I 28

			
katalog. ozn. DSM 7W2 T ...	provedení kolík	signální kontakty 5	vysoko proudové kontakty max. 2
			
katalog. ozn. DSM 9W4 T ...	provedení kolík	signální kontakty 5	vysoko proudové kontakty max. 4
			
katalog. ozn. DSM 13W3 T ...	provedení kolík	signální kontakty 10	vysoko proudové kontakty max. 3
			
katalog. ozn. DSM 17W2 T ...	provedení kolík	signální kontakty 15	vysoko proudové kontakty max. 2
prosím zadejte:	... způsob montáže (možnosti) RC M3 = zajišťovací spona s M3 RC UN = zajišťovací spona s UNC 4-40 RCS M3 = zajišťovací spona a šroubovým čepem se M3 RCS UN = zajišťovací spona a šroubovým čepem se UNC 4-40		
rámy skříní:	pocínovaná ocel		

D-SUB konektory se směsí různých kontaktů

Kolíkové lišty


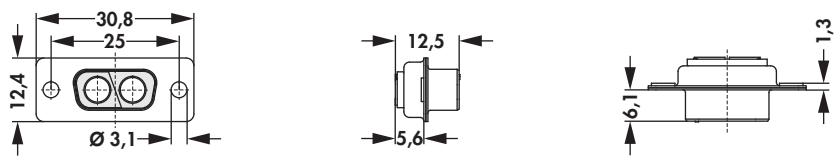

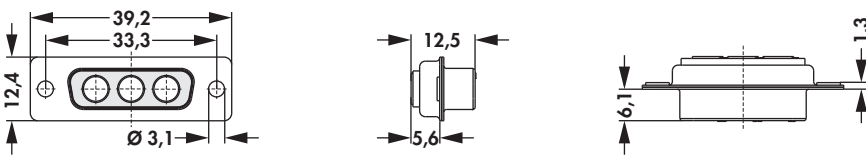

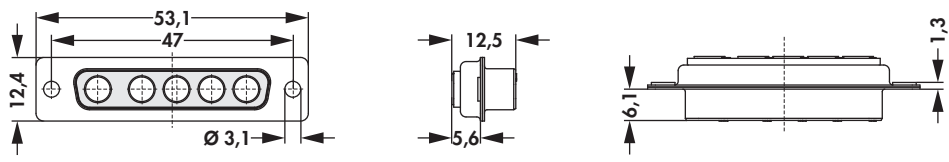

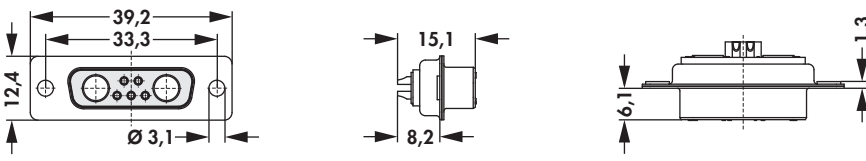

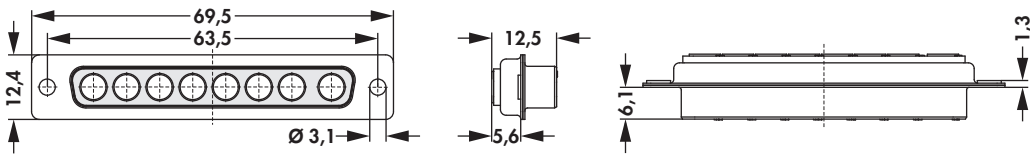
- pozlacené signální kontakty, úhlové
- osazené soustruženými přesnými kontakty
- s připojením na desku plošných spojů, pravoúhlé
- lze kombinovat s vysoko proudovými kontakty **HAS ...** → I 27

			
katalog. ozn.	provedení	signální kontakty	vysoko proudové kontakty
DSM 7W2 TA ...	kolík	5	max. 2
			
katalog. ozn.	provedení	signální kontakty	vysoko proudové kontakty
DSM 9W4 TA ...	kolík	5	max. 4
			
katalog. ozn.	provedení	signální kontakty	vysoko proudové kontakty
DSM 13W3 TA ...	kolík	10	max. 3
			
katalog. ozn.	provedení	signální kontakty	vysoko proudové kontakty
DSM 17W2 TA ...	kolík	15	max. 2
prosím zadejte: ... způsob montáže (možnosti) MW M3 = MW M3 MW UN = MW UN MWS M3 = MWS M3 MWS UN = MWS UN			
rámy skříní:	pocínovaná ocel		


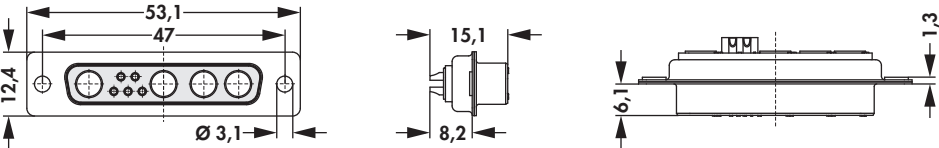

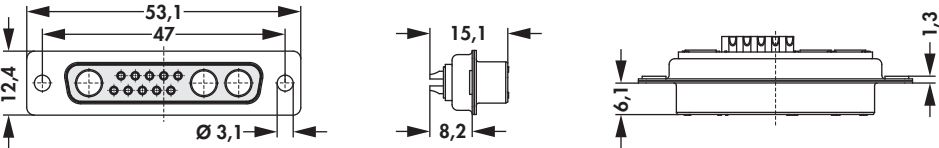

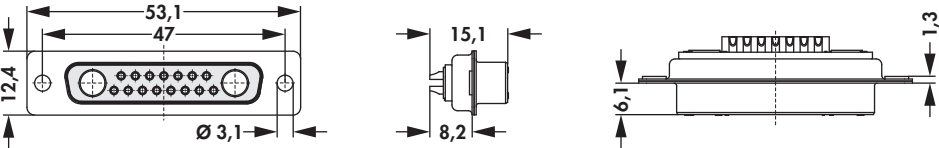

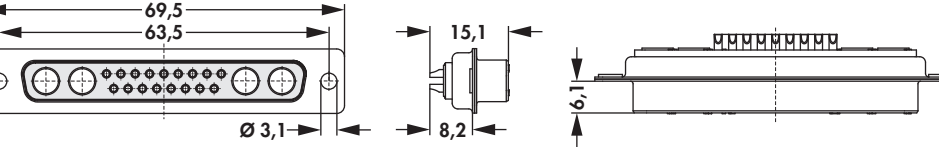

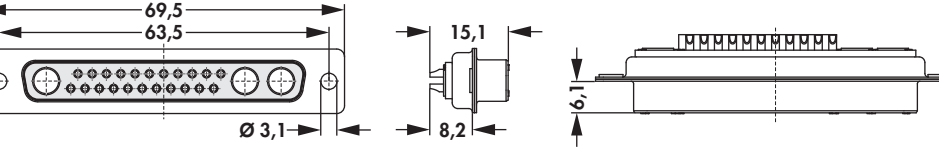
D-SUB konektory se směsí různých kontaktů

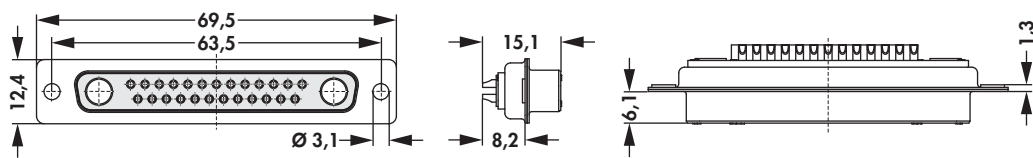
Dutinkové lišty

- pozlacené signální kontakty, přímé
- osazené soustruženými přesnými kontakty
- pro silové napájecí kabely až do AWG 16
- lze kombinovat s vysoko proudovými kontakty **HAB ... → I 29**

			
katalog. ozn.	provedení	signální kontakty	vysoko proudové kontakty
DBM 2W2C L ...	dutinka	0	max. 2
			
katalog. ozn.	provedení	signální kontakty	vysoko proudové kontakty
DBM 3W3 L ...	dutinka	0	max. 3
			
katalog. ozn.	provedení	signální kontakty	vysoko proudové kontakty
DBM 5W5 L ...	dutinka	0	max. 5
			
katalog. ozn.	provedení	signální kontakty	vysoko proudové kontakty
DBM 7W2 L ...	dutinka	5	max. 2
			
katalog. ozn.	provedení	signální kontakty	vysoko proudové kontakty
DBM 8W8 L ...	dutinka	0	max. 8
prosím zadejte:	... způsob montáže (možnosti)		
	GN M3 = závitové nýty s M3		
	GN UN = závitové nýty s UNC 4-40		
	GNS M3 = závitové nýty a šroubovým čepem se M3		
	GNS UN = závitové nýty a šroubovým čepem se UNC 4-40		
rámy skříní:	pocínovaná ocel		

D-SUB konektory se směsí různých kontaktů

			
katalog. ozn. DBM 9W4 L ...	provedení dutinka	signální kontakty 5	vysoko proudové kontakty max. 4
			
katalog. ozn. DBM 13W3 L ...	provedení dutinka	signální kontakty 10	vysoko proudové kontakty max. 3
			
katalog. ozn. DBM 17W2 L ...	provedení dutinka	signální kontakty 15	vysoko proudové kontakty max. 2
			
katalog. ozn. DBM 21WA4 L ...	provedení dutinka	signální kontakty 17	vysoko proudové kontakty max. 4
			
katalog. ozn. DBM 25W3 L ...	provedení dutinka	signální kontakty 22	vysoko proudové kontakty max. 3
prosím zadejte: ... způsob montáže (možnosti) GN M3 = závitové nýty s M3 GN UN = závitové nýty s UNC 4-40 GNS M3 = závitové nýty a šroubovým čepem se M3 GNS UN = závitové nýty a šroubovým čepem se UNC 4-40			
rámy skříní:	pocínovaná ocel		


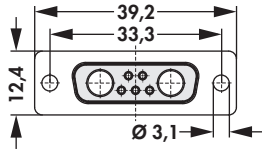
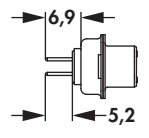
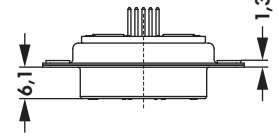

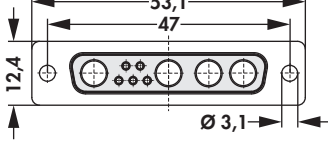
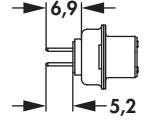
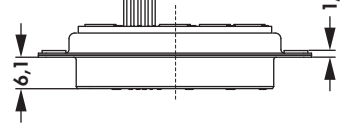

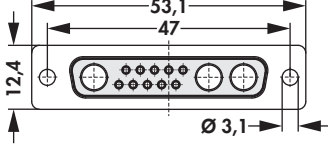
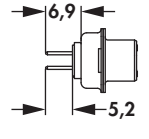
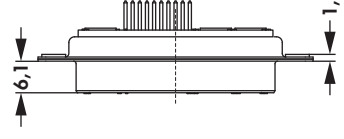
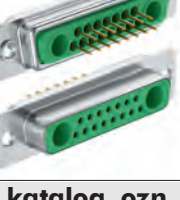
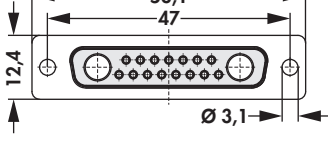
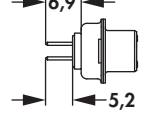
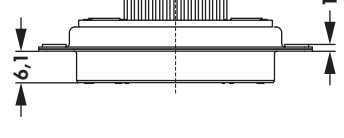
D-SUB konektory se směsí různých kontaktů


katalog. ozn.	provedení	signální kontakty	vysoko proudové kontakty
DBM 27W2 L ...	dutinka	25	max. 2
prosím zadejte:	... způsob montáže (možnosti)		
	GN M3 = závitové nýty s M3		
	GN UN = závitové nýty s UNC 4-40		
	GNS M3 = závitové nýty a šroubovým čepem se M3		
	GNS UN = závitové nýty a šroubovým čepem se UNC 4-40		
rámy skříní:	pocínovaná ocel		

D-SUB konektory se směsí různých kontaktů

Dutinkové lišty


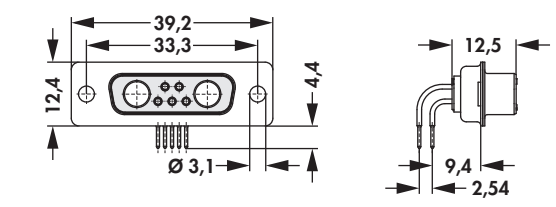

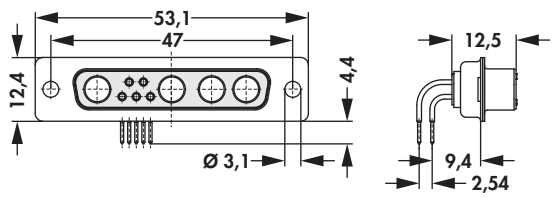

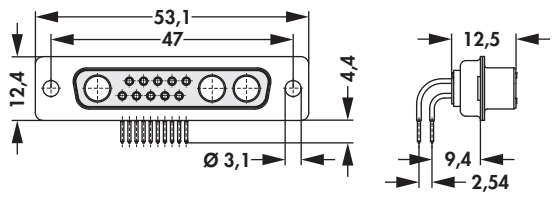

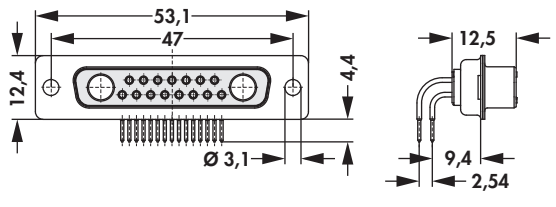
- pozlacené signální kontakty, přímé
- osazené soustruženými přesnými kontakty
- s připojením na desku plošných spojů, přímé
- lze kombinovat s vysoko proudovými kontakty **HAB ...** → I 29 - I 30

			
katalog. ozn. DBM 7W2 T ...	provedení dutinka	signální kontakty 5	vysoko proudové kontakty max. 2
			
katalog. ozn. DBM 9W4 T ...	provedení dutinka	signální kontakty 5	vysoko proudové kontakty max. 4
			
katalog. ozn. DBM 13W3 T ...	provedení dutinka	signální kontakty 10	vysoko proudové kontakty max. 3
			
katalog. ozn. DBM 17W2 T ...	provedení dutinka	signální kontakty 15	vysoko proudové kontakty max. 2
prosím zadejte:			
... způsob montáže (možnosti)			
RC M3 = zajišťovací spona s M3			
RC UN = zajišťovací spona s UNC 4-40			
RCS M3 = zajišťovací spona a šroubovým čepem se M3			
RCS UN = zajišťovací spona a šroubovým čepem se UNC 4-40			
rámy skříní:	pocínovaná ocel		

D-SUB konektory se směsí různých kontaktů

Dutinkové lišty

- pozlacené signální kontakty, úhlové
- osazené soustruženými přesnými kontakty
- s připojením na desku plošných spojů, pravoúhlé
- lze kombinovat s vysoko proudovými kontakty **HAB ...** → I 29


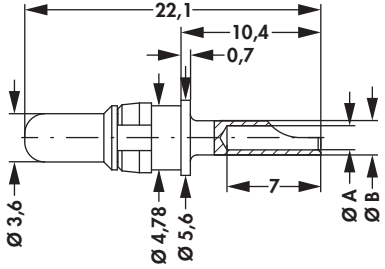
			
katalog. ozn.	provedení	signální kontakty	vysoko proudové kontakty
DBM 7W2 TA ...	dutinka	5	max. 2
			
katalog. ozn.	provedení	signální kontakty	vysoko proudové kontakty
DBM 9W4 TA ...	dutinka	5	max. 4
			
katalog. ozn.	provedení	signální kontakty	vysoko proudové kontakty
DBM 13W3 TA ...	dutinka	10	max. 3
			
katalog. ozn.	provedení	signální kontakty	vysoko proudové kontakty
DBM 17W2 TA ...	dutinka	15	max. 2
prosím zadejte:	... způsob montáže (možnosti) MW M3 = MW M3 MW UN = MW UN MWS M3 = MWS M3 MWS UN = MWS UN		
rámy skříní:	pocínovaná ocel		

Vysoko proudové kontakty, samostatné
Kolíkové kontakty


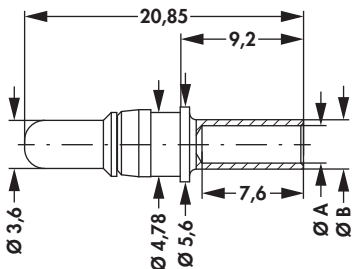
– 10 A / 20 A / 40 A

 – lze kombinovat s skříňka **DSM ...** → I 17 - I 21


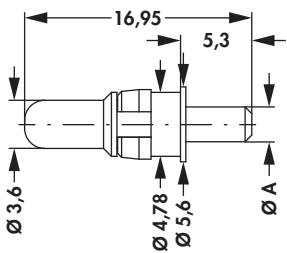
– přímý s letovacím kalíškem

			
	katalog. ozn.	aktuální [A]	rozměr [mm]
		A	B
HAS 10 L	10	1,8	2,55
HAS 20 L	20	2,8	3,70
HAS 40 L	40	4,8	5,60


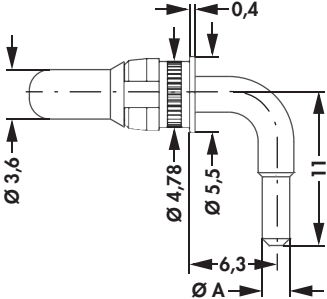
– připojení krimpování

			
	katalog. ozn.	aktuální [A]	rozměr [mm]
		A	B
HAS 10 C	10	1,8	2,55
HAS 20 C	20	2,8	3,70
HAS 40 C	40	4,8	5,60

– přímý s připojením na desku plošných spojů

			
	katalog. ozn.	aktuální [A]	rozměr [mm]
		A	
HAS 10 T	10	2,0	
HAS 20 T	20	2,6	
HAS 40 T	40	3,2	

– úhlové, s pripojením na desku plošných spojů (pocínovaná)


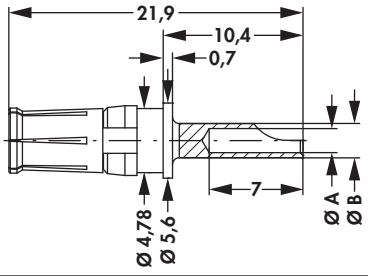
		
katalog. ozn.	aktuální [A]	rozměr [mm] A
HAS 10 TA	10	2,00
HAS 20 TA	20	2,85
HAS 40 TA	40	3,75

Vysoko proudové kontakty, samostatné

Dutinkové kontakty


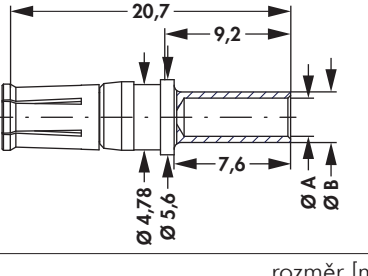
- 10 A / 20 A / 40 A
- lze kombinovat s skříňka **DBM ...** → I 22 - I 26

- přímý s letovacím kalíškem

			
		katalog. ozn.	aktuální [A]
HAB 10 L	10	A	B
HAB 20 L	20	1,8	2,55
HAB 40 L	40	2,8	3,70
		4,8	5,60


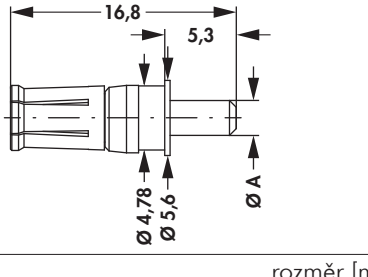
Dutinkové kontakty

- připojení krimpování

			
		katalog. ozn.	aktuální [A]
HAB 10 C	10	A	B
HAB 20 C	20	1,8	2,55
HAB 40 C	40	2,8	3,70
		4,8	5,60


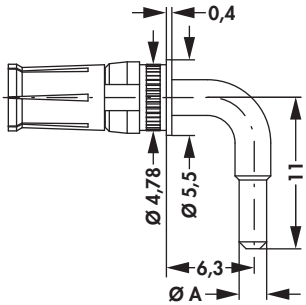
Dutinkové kontakty

- přímý s připojením na desku plošných spojů

			
		katalog. ozn.	aktuální [A]
HAB 10 T	10	A	2,0
HAB 20 T	20		2,6
HAB 40 T	40		3,2

Dutinkové kontakty

– úhlové, s připojením na desku plošných spojů (pocínovaná)

		
katalog. ozn.	aktuální [A]	rozměr [mm] A
HAB 10 TA	10	2,00
HAB 20 TA	20	2,85
HAB 40 TA	40	3,75

A

D-SUB v SMD technice
Kolíkové a dutinkové lišty

– způsob balení: pás a cívka (150ks/cívka); venkovní průměr role 330 mm

katalog. ozn.	počet pi- nů	rozměr [mm]			
DS 09 SMD TR	9	A	B	Y	Z
DS 15 SMD TR	15	30,8	25,0	10,98	1,37
DS 25 SMD TR	25	39,2	33,3	19,20	
DS 37 SMD TR	37	53,1	47,0	33,12	1,38
katalog. ozn.	počet pi- nů	rozměr [mm]			
DB 09 SMD TR	9	A	B	Y	Z
DB 15 SMD TR	15	30,8	25,0	10,98	1,37
DB 25 SMD TR	25	39,2	33,3	19,20	
DB 37 SMD TR	37	53,1	47,0	33,12	1,38

I

K


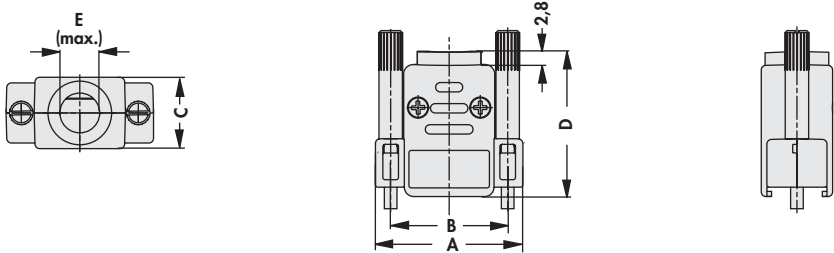

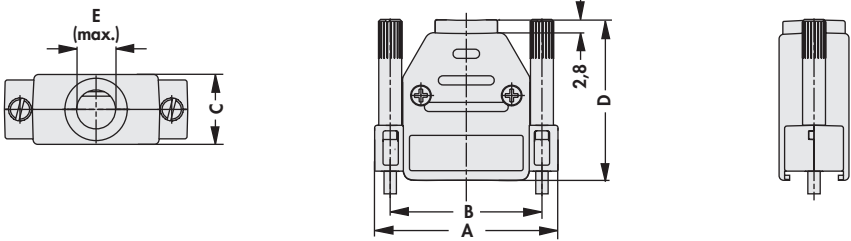
L

M

N

D-Sub kryty


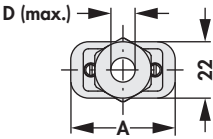
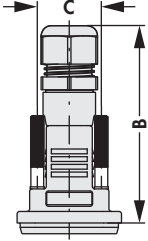
- **E** = max. průměr vedení kabelu
- závitový čep UNC 4-40
- velký prostor pro kabel s málem doplňujících dílů
- **9-37 pinů v rastru 3 TE (C = 3 TE), určeno speciálně pro 19" techniku**

						
katalog. ozn.	počet pinů	rozměr [mm]				
		A	B	C	D	E
DH 09 ...	9	31,5	25	15,2	31	8,5
						
katalog. ozn.	počet pinů	rozměr [mm]				
		A	B	C	D	E
DH 15 ...	15	40,0	33,3	15,2	33,5	8,5
DH 25 ...	25	53,5	47,0		38,0	11,0
DH 37 ...	37	70,0	63,5	18,2	40,0	12,0
DH 50 ...	50	67,5	61,1			
prosím zadejte:						
... povrch krytu						
S = plastový, černý						
M = plastový, pokovený						

D-Sub kryty


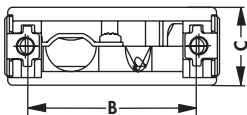
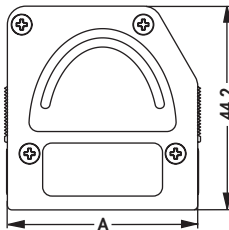
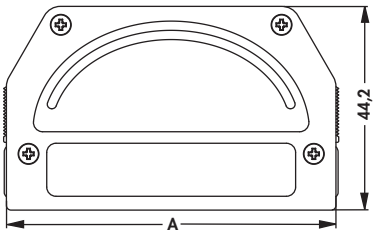
IP 67 chráněno

- přímý kabelový výstup s namontovaným zajištěním proti vytažení
- závitový čep UNC 4-40

				
	katalog. ozn.	rozměr [mm]		
	A	B	C	D
DH 09 L IP 67	40,8	77	25,00	10
DH 15 L IP 67	49,5	79	33,30	12
DH 25 L IP 67	63,0	87	47,04	


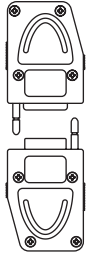
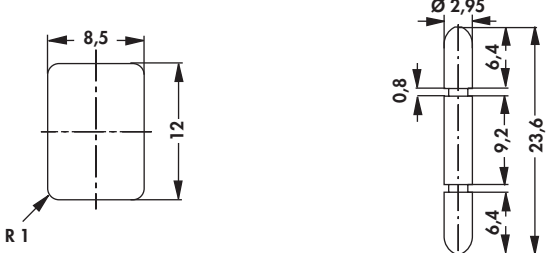
Kryty D-SUB se systémem rychlého uzávěru

- přímý a stranový vývod kabelu

			DH SV 09 ... / DH SV 15 ... 		DH SV 25 ... / DH SV 37 ... / DH SV 50 ... 	
	katalog. ozn.	počet pinů	rozměr [mm]			
		A	B	C		
DH SV 09 ...	9	33,0	25,0	15,4		
DH SV 15 ...	15	41,3	33,3			
DH SV 25 ...	25	55,0	47,0			
DH SV 37 ...	37	71,5	63,5			
DH SV 50 ...	50	69,1	61,1	18,4		
prosím zadejte: ... povrch krytu S = plastový, černý M = plastový, pokovený						

Příslušenství: Zajišťovací kolík krytu, spojka krytu


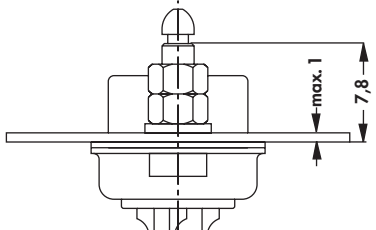

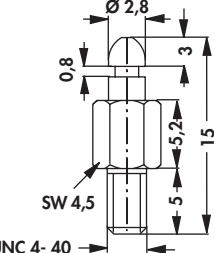
- 2 Raststifte inkl. Verriegelungsplättchen

		
katalog. ozn.		
RS HH		

D-Sub kryty


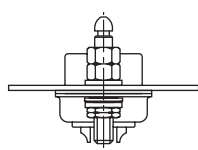
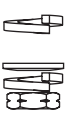
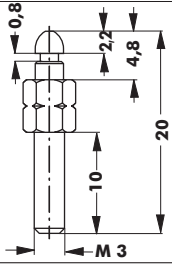
Příslušenství: Zajišťovací kolík konektoru, spojka krytu

– zajišťovací kolík se závitem M3/UNC 4-40

			
katalog. ozn.	provedení závitu G	katalog. ozn.	provedení závitu G
RS SH 3	M3	RS SH 4	UNC 4-40

Příslušenství: Zajišťovací kolík konektoru, spojka krytu


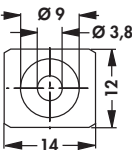
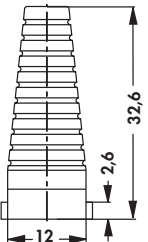
– zajišťovací kolík pro daný konektor s průchozím otvorem

			
katalog. ozn.			
RS SH D			

Kabelová průchodka - uzávěr s rychlospojkou DH SV ...

– kabelové průchodky jsou opatřeny rýhováním odpovídajícím odstupňování průměru od 0,5mm, toto lze podle existujícího průměru kabelu oddělit

– pro průměr kabelu 3...9 mm

		
katalog. ozn.	počet pinů	
KT SV	9	

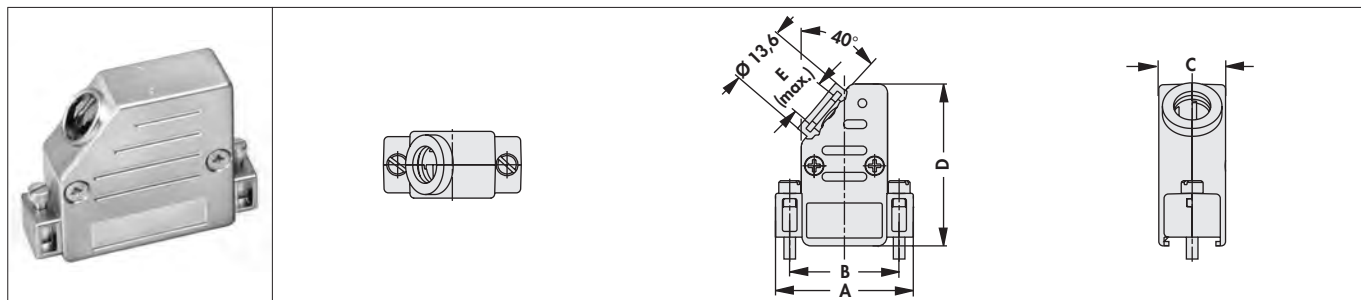
D-Sub kryty

D-Sub-kompaktní pouzdra

9-50 konektorů



- šířka C v řadě = 3 TE
- provedení 9-37 pinů odstup v řadě 3 TE (C = 3 TE), určeno speciálně pro 19" techniku
- pokovený s velmi dobrým el. stíněním konektorů mezi sebou s hlediska průniku el. a magnet. polí
- integrovaný ochranný límeč
- šrouby zajištěny proti vypadnutí, se závitem UNC 4-40
- postranní přívody kabelu:
 - 40° přístup (9-50 pinů)
 - 90° přístup (25-50 pinů)
- **E** = max. průměr ochranné manžety kabelu



katalog. ozn.	počet pinů	rozměr [mm]				
		A	B	C	D	E
DH 09 ...	9	31,5	25,0	15,2	37	8,5
DH 15 ...	15	40,0	33,3			
DH 25 ...	25	53,5	47,0		41	11,0
DH 37 ...	37	70,0	63,5			
DH 50 ...	50	67,8	61,1	18,2		12,0

prosím zadejte:

... povrch krytu

K = plast, černý**KM** = plast, pokovený

D-SUB příslušenství

Vhodná ochranná manžeta

– kabel je chráněn proti zlomení

KT 0915	Pro počet pinů 9/ 15	KT 2550	Pro počet pinů 25/ 37/ 50

Kryty pro D-SUB pro otvory na čelních i zadních panelech

– určeno pro kryty EMC oboustranně uzavřené

– pro dokonalé upevnění dosud nepoužitých D-SUB krytů (předních a zadních) použijte vždy odpovídající velikost a provedení D-SUB pouzdra

katalog. ozn.	rozměr [mm]			
	A	B	C	D
BADM 09	30,8	25,0	19,2	16,3
BADM 15	39,3	33,3	27,5	24,5
BADM 25	53,0	47,0	41,2	38,3
BADM 37	69,4	63,5	57,7	54,8
rámy skříní:	pocínovaný			

– Plastový kryt pro nepoužité D-Sub a další konektorové otvory na předním a zadním panelu

– snadná instalace upínání sponami

katalog. ozn.	rozměr [mm]		
	A	B	C
BADK 09	32,0	25,0	14,0
BADK 15	40,3	33,3	
BADK 25	54,0	47,0	
BADK 37	70,5	63,5	16,5
BADK 50	68,0	61,0	

D-SUB příslušenství

Zajištění pomocí šroubu, namontované

- zajištění pomocí 2 šroubu včetně distanční podložky, pérové podložky a matky
- prosím zadejte odpovídající katalog. oznac. doplnené o písmeno **V**

katalog. ozn.

... V

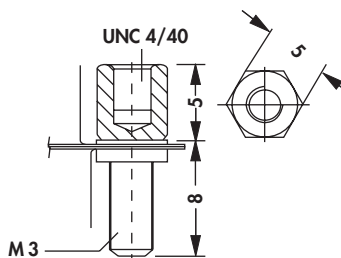


Zajištění pomocí šroubů, samostatně

- zajištění pomocí 2 šroubů samostatně, včetně podložky a matky

katalog. ozn.

V 2



materiál:

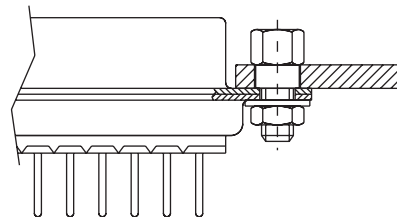
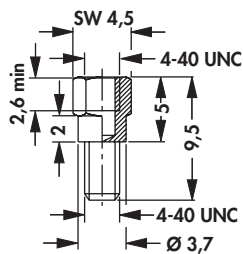
poniklovaná mosaz/ Mutter-ocelový poniklovaný/ podložka-ocel galvanizovaný

Zajištění pouzdra pomocí šroubů, samostatně

- zajištění pomocí 2 šroubů včetně distanční podložky, pérové podložky a matky

katalog. ozn.

VG 2




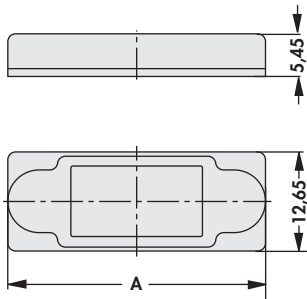
materiál:

podložka-ocel pocínovaný/ Schraube und Mutter-verzinkt

D-SUB příslušenství


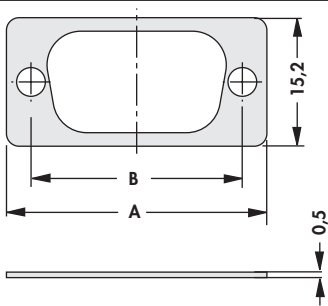
HF-těsnění a uzavírací kryt kolíkových a dutinkových lišt

– zabraňují VF vyzařování otevřených lišt

							
	katalog. ozn.	provedení	barva	rozměr [mm] A	katalog. ozn.	provedení	barva
HFK S 09	kolík	modrá	32,9	HFK B 09	dutinka	červená	32,9
HFK S 15			41,3	HFK B 15			41,3
HFK S 25			55,7	HFK B 25			55,7
vysvětlivky:		z vnější strany 50 µm silná elektromagnetická stínící ochranná vrstva					


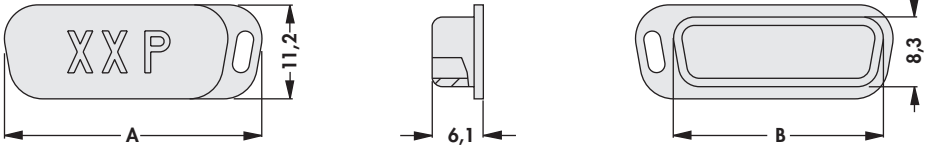
VF-těsnění

– pro utěsnění mezi konektorem a pouzdrem


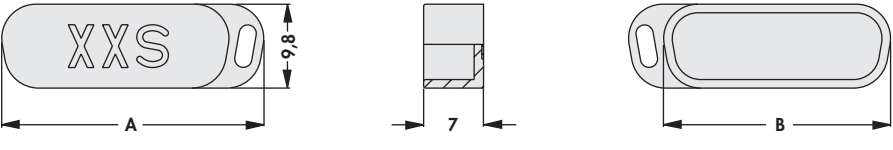
			
	katalog. ozn.	rozměr [mm]	
	A	B	
HFD 09	30,8	25,0	
HFD 15	39,4	33,3	
HFD 25	53,4	47,0	
HFD 37	70,7	63,5	
vysvětlivky:		extrémě nízký přechodový odpor	

Ochranné protiprachové klapky

Pro kolíkové lišty

	
katalog. ozn.	rozměr [mm]
	A
SSK S 09	22,5
SSK S 15	30,6
SSK S 25	43,7
SSK S 37	60,3
	B
	18,2
	26,5
	39,8
	56,2

Pro dutinkové lišty

	
katalog. ozn.	rozměr [mm]
	A
SSK B 09	22,3
SSK B 15	30,6
SSK B 25	44,1
SSK B 37	60,7
	B
	17,00
	25,00
	38,65
	55,30
vysvětlivky:	extrémě nízký přechodový odpor

	USB 2 A 180, USB 2 A 90, USB 2 A 90 V, USB 2 A SMD, USB 2 B 90, USB 2 B SMD	USB 2 B 180	USB MN 2 B, USB MN 2 B SMD	USB MC 2 B SMD
materiál kontaktů	CuSn-slitina			
povrch kontaktů / dutinka kontaktu	Ni+ ≥0,2μm Au (selektiv)			
počet cyklů zasunutí	1500		5000	10000
imenovitý proud	0,5 A			1 A pro Pin 1-5 / 1,8 A pro Pin 1, 5 / 0,5 A pro Pin 2-4
imenovité napětí	40 V _{RMS} /V _{DC}			
materiál izolačního tělesa	PA, weiß			
teplotní rozsah	-25°C ... +85°C (230°C / 5s)		-40°C ... +105°C (260°C / 10s)	-30°C ... +80°C (260°C / 10s)
třída hořlavosti	UL 94 V-0			
	USB 3 A 90, USB 3 A 90 V	USB 31 C	RJ 45 G, RJ 45 U	RJ 45 LED
materiál kontaktů	CuSn-slitina			
povrch kontaktů / dutinka kontaktu	Ni+ ≥0,2μm Au (selektiv)			
počet cyklů zasunutí	1500	10000	750	
imenovitý proud	0,5 A	5 A pro VBUS Pin / 1,25 A pro VCONN Pin	1 A	
imenovité napětí	40 V _{RMS} /V _{DC}		125 V _{RMS} /V _{DC}	
materiál izolačního tělesa				
teplotní rozsah	-25°C ... +85°C (230°C / 5s)		-55°C ... +105°C (230°C / 5s)	0°C ... +70°C (230°C/5s)
třída hořlavosti	UL 94 V-0			
	DB ... L IP 67, DS ... L IP 67	DS ..., DB ...	HD B ..., HD S ...	DS BK ..., DB BK ...
materiál kontaktů	Cu-slitina			
povrch kontaktů / dutinka kontaktu	zlacení tvrdým zlatem na niklu			
stupeň kvality / cykly zasunutí	stupeň kvality 2 = 200 cykly zasunutí			stupeň kvality 3 = 50 cykly zasunutí
průchozí odpor	≤ 10 mΩ před zatížením, ΔR 10 mΩ po zatížení podle požadavku DIN 41652, část 2 (MIL-C-24308)			≤ 10 mΩ
cesta vzduchu a cesta bludných proudů	kont.-kontakt < 1 mm/ kontakt-kostra < 1 mm		kont.-kontakt < 0,6 mm/ kontakt-kostra < 0,6 mm	< 0,9 mm do VDE0110
imenovitý proud	5 A (20°C)		3 A (20°C)	1 A při AWG 28/ 1,5 A při AWG 26
imenovité napětí	125 V AC	125 V DC	60 V AC	
zkušební napětí	1000 V			1000 V DC
materiál izolačního tělesa	PBT, GF			PBTP, GF
teplotní rozsah	-55°C... +125°C			
třída hořlavosti	UL 94 V-0			
izolační odpor	≥ 5 GΩ			1 GΩ

Technická data: USB / RJ / D-SUB konektory

	DBM ... , DBM ... TA, DSM ... , DSM ... TA	HAB ... C, HAB ... L, HAB ... T, HAS ... C, HAS ... L, HAS ... T	HAB ... TA, HAS ... TA	DH ... L IP 67
materiál kontaktů	Cu-slitina			
povrch kontaktů / dutinka kontaktu	fosforový nikl-pozlacený povrch/ ($\geq 0,1\mu\text{m}$ Au na 2...4 μm chem. NiP)	Ni+ $\geq 0,2\mu\text{m}$ Au	Ni+ $\geq 0,2\mu\text{m}$ Au (selektiv)	
stupeň kvality / cykly zasunutí	stupeň kvality 2 = 200 cykly zasunutí			
jmenovitý proud	signální kontakt: ≤ 5 A/ silový kontakt: ≤ 10 A / 20 A / 40 A	silový kontakt: ≤ 10 A / 20 A / 40 A		
jmenovité napětí	125 V AC			
zkušební napětí	1000 V			
materiál izolačního tělesa	Polyester, GF			ABS
teplotní rozsah	-55°C... +125°C		-55°C... +150°C	
třída hořlavosti	UL 94 V-0			UL 94 V-0
povrch krytu	plastový, černý			
izolační odpor	≥ 5 G Ω			
	DH ... S, DH ... M, DH SV ...	KT SV	DH ... K DH ... KM	BADM ...
materiál izolačního tělesa	ABS			
třída hořlavosti	UL 94 V-0	UL 94 V-0 (při tloušťce $\geq 3\text{mm}$), UL 94 V-1	UL 94 V-0	
povrch krytu	plastový, černý/ plastový, pokovený		plast, černý/ plast, pokovený	kovový

	BADK ...	HFK S ... HFK B ...	HFD ...	SSK S ... SSK B ...
materiál izolačního tělesa	ABS		silikon, plněný postříbřenými částicemi mědi	polyethylen
teplotní rozsah		-35°C ... +85°C		
třída hořlavosti	UL 94 V-0			
povrch krytu	plast, šedý			



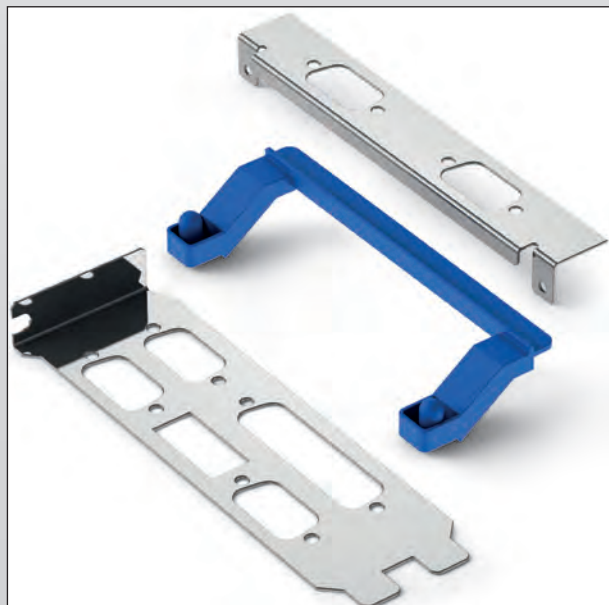
Držáky karet PCI

- s nebo bez patky
- standardní průstřihy
- specifické zákaznické průstřihy
- specifické zákaznické potisky



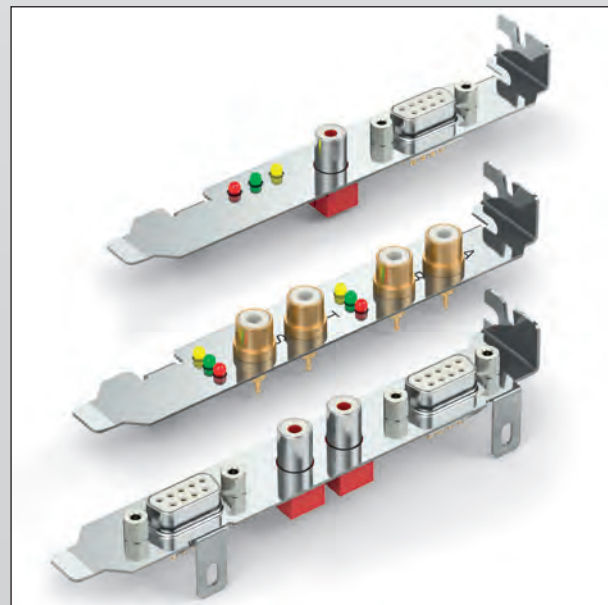
Držáky karet AT a podobné

- s nebo bez patky
- standardní průstřihy
- specifické zákaznické průstřihy
- specifické zákaznické potisky



Specifické zákaznické držáky karet

- dvojnásobné šířky
- zvláštní šířky
- s potiskem



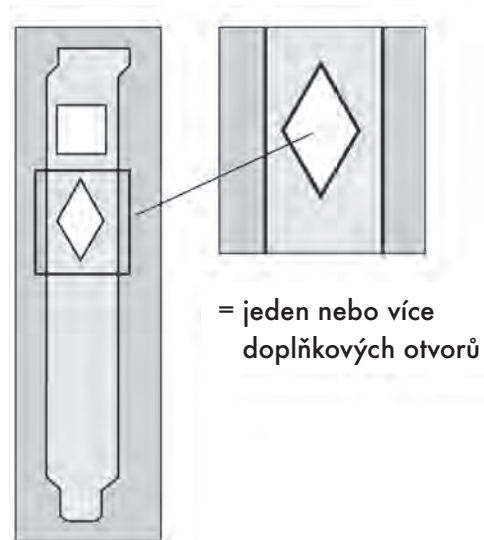
Držáky karet osazené

- osazené D-SUB konektory
- osazené LED diodami
- osazené zákazníkem určenými díly

Přehledový obsah skupiny PC čelíček držení karet

Strana	PCI	7		9			12	13	14		15		17	18
	KHPC	8	9	10	11	11	12	13	14	15	15	16	17	18

Strana	PCI	18			21		21		22		23		
	KHPC	19	20	20		21		22	22	23		24	24



A

Držáky karet PC

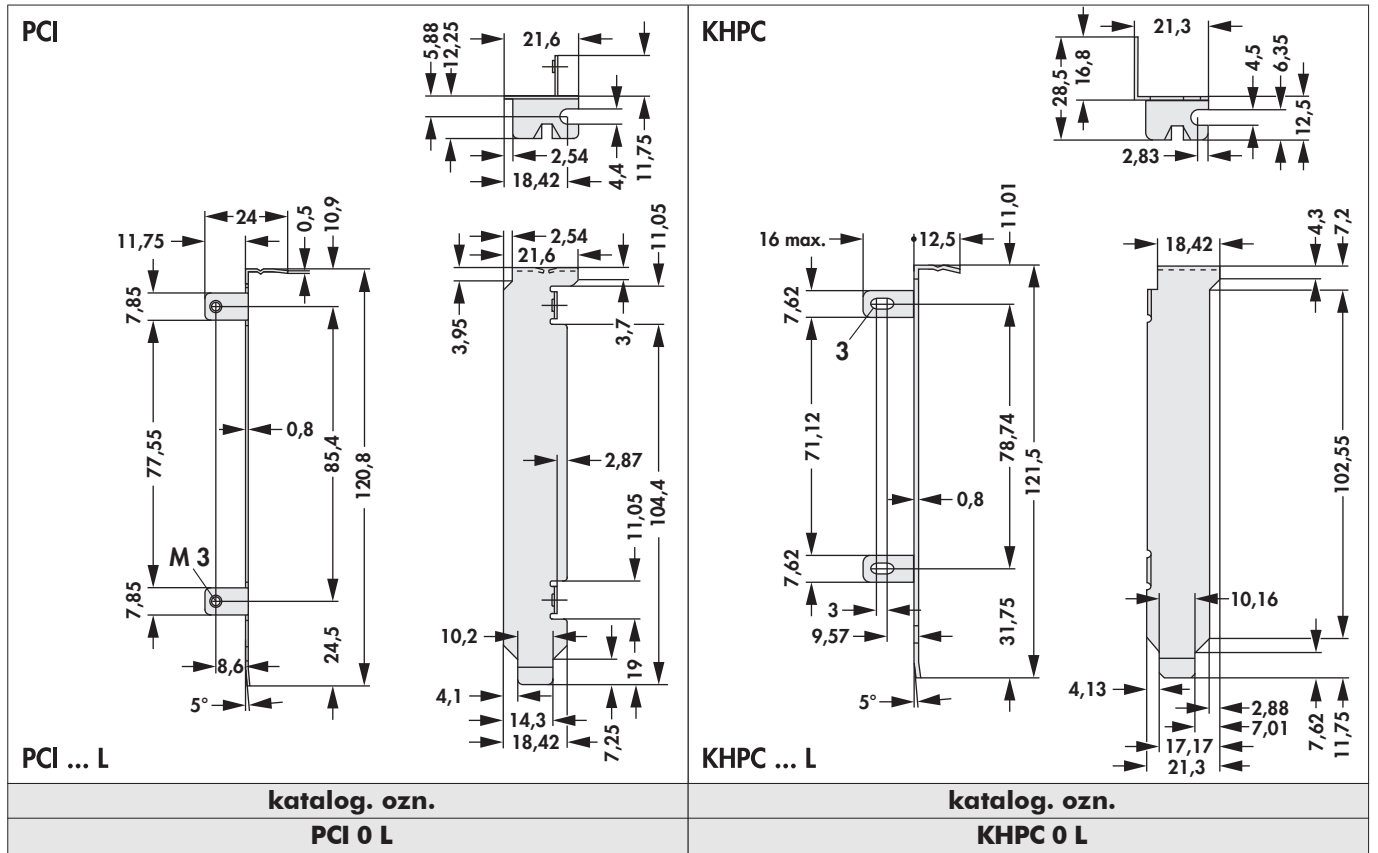
B

C

D

E

F



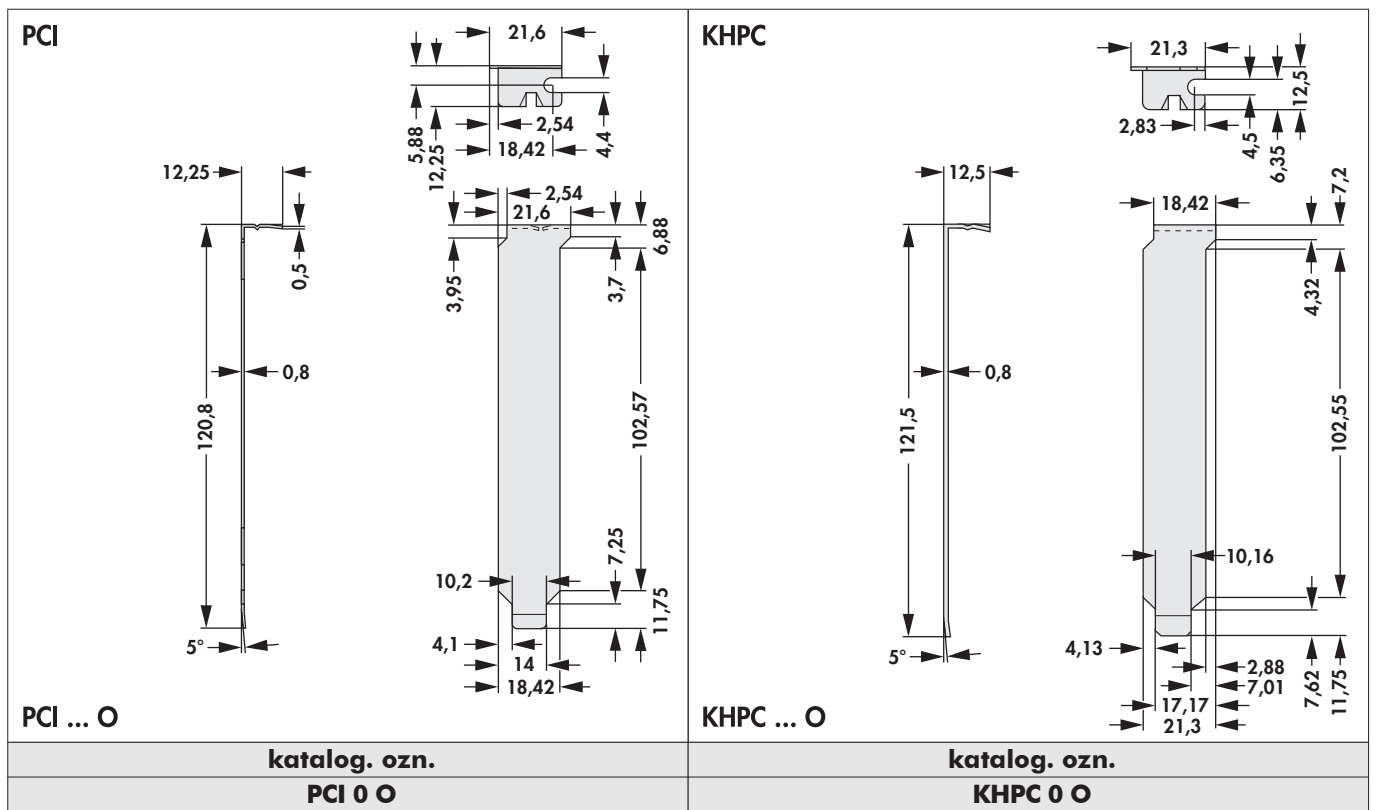
G

H

I

K

L



materiál: nerezová ocel (V 2 A)

síla materiálu: 0,8 mm

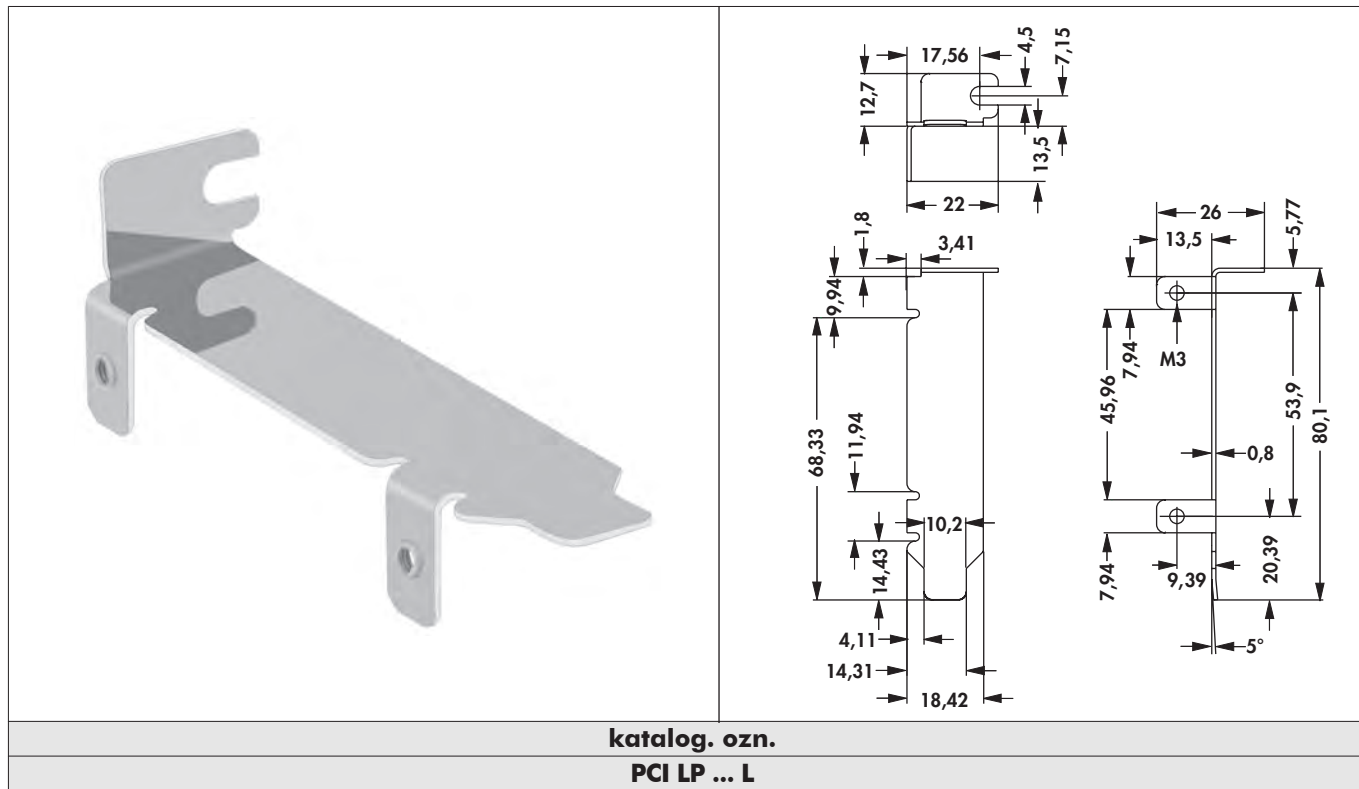
M

N

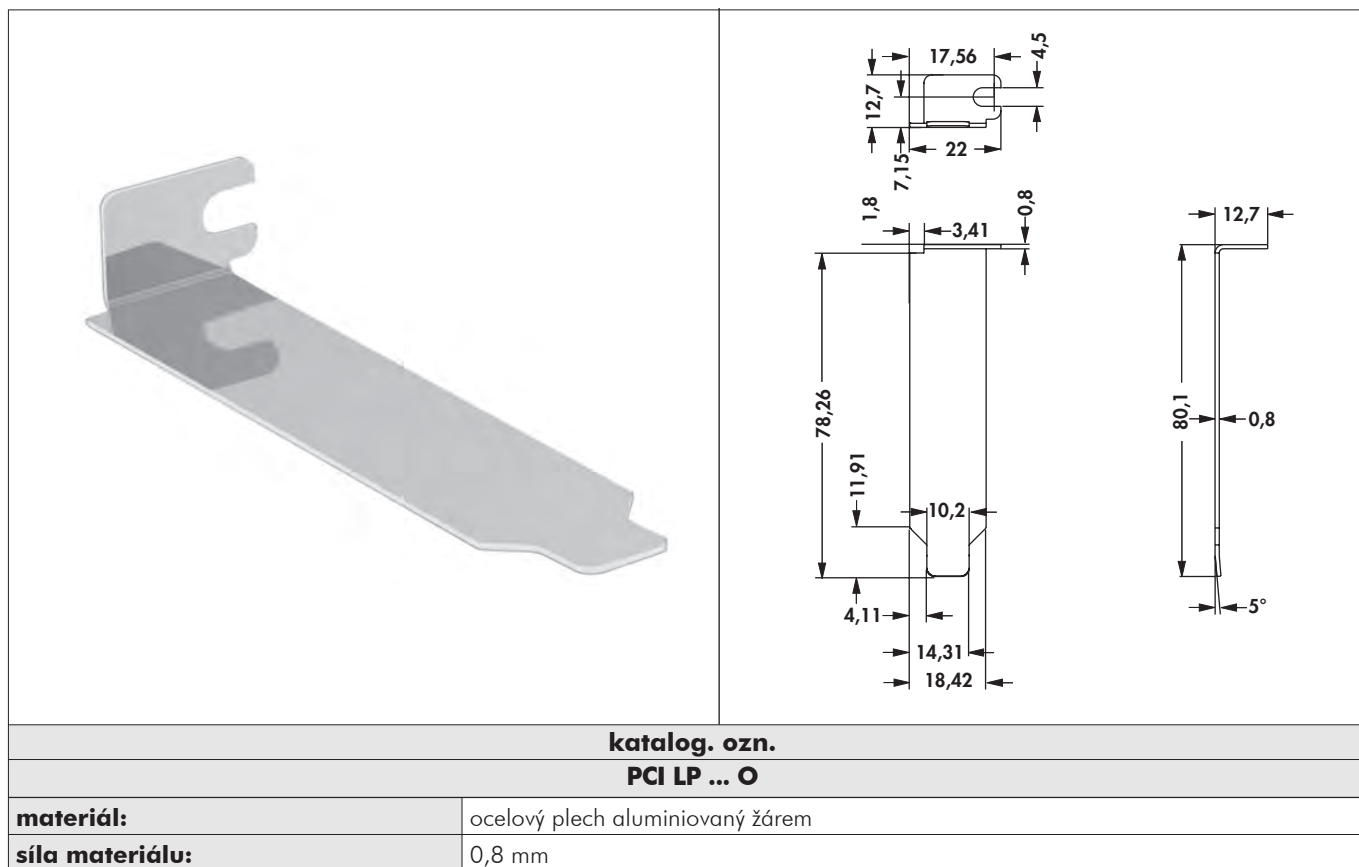
Nízke profily držáků PC karet

Nízke profily držáků PC karet s upevňovací patkou bez otvoru

- s nebo bez upevňovací patky, se standardními otvory
- otvory dle specifikace zákazníka a potisk, dvojitá šířka, zvláštní šířky na poptávku



Nízke profily držáků PC karet s upevňovací patkou bez otvoru

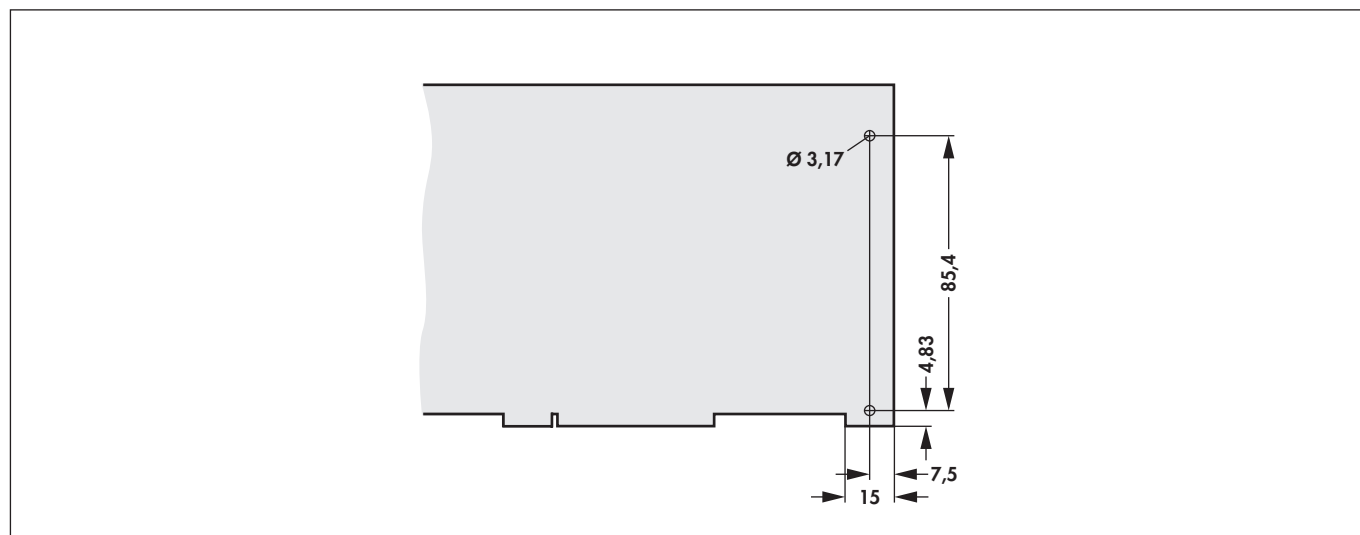


A

B

C

D

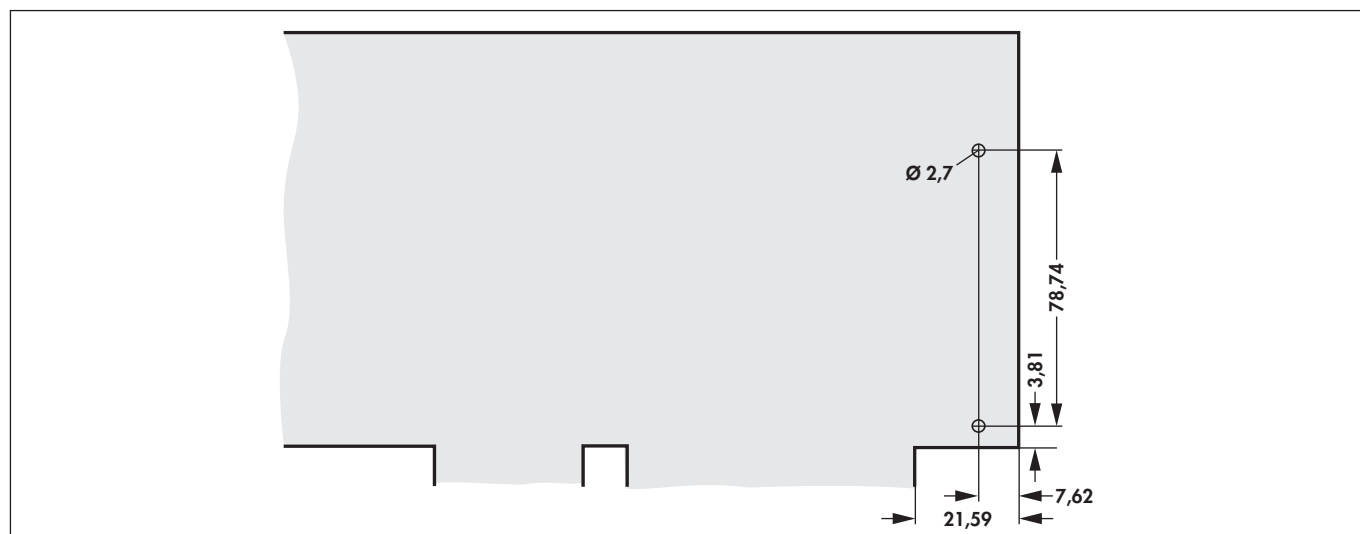

Rozměry upevnění PCI L na desce spojů

E

F

G

H

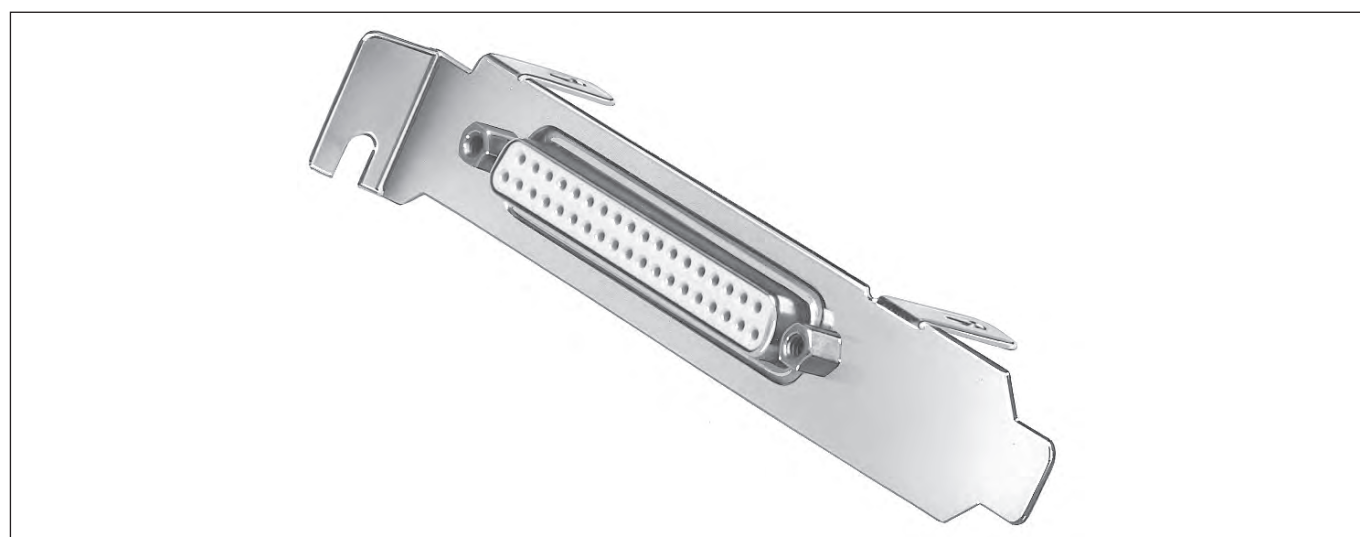

Rozměry upevnění PC žela KHPC L na desce spojů

I

K

L

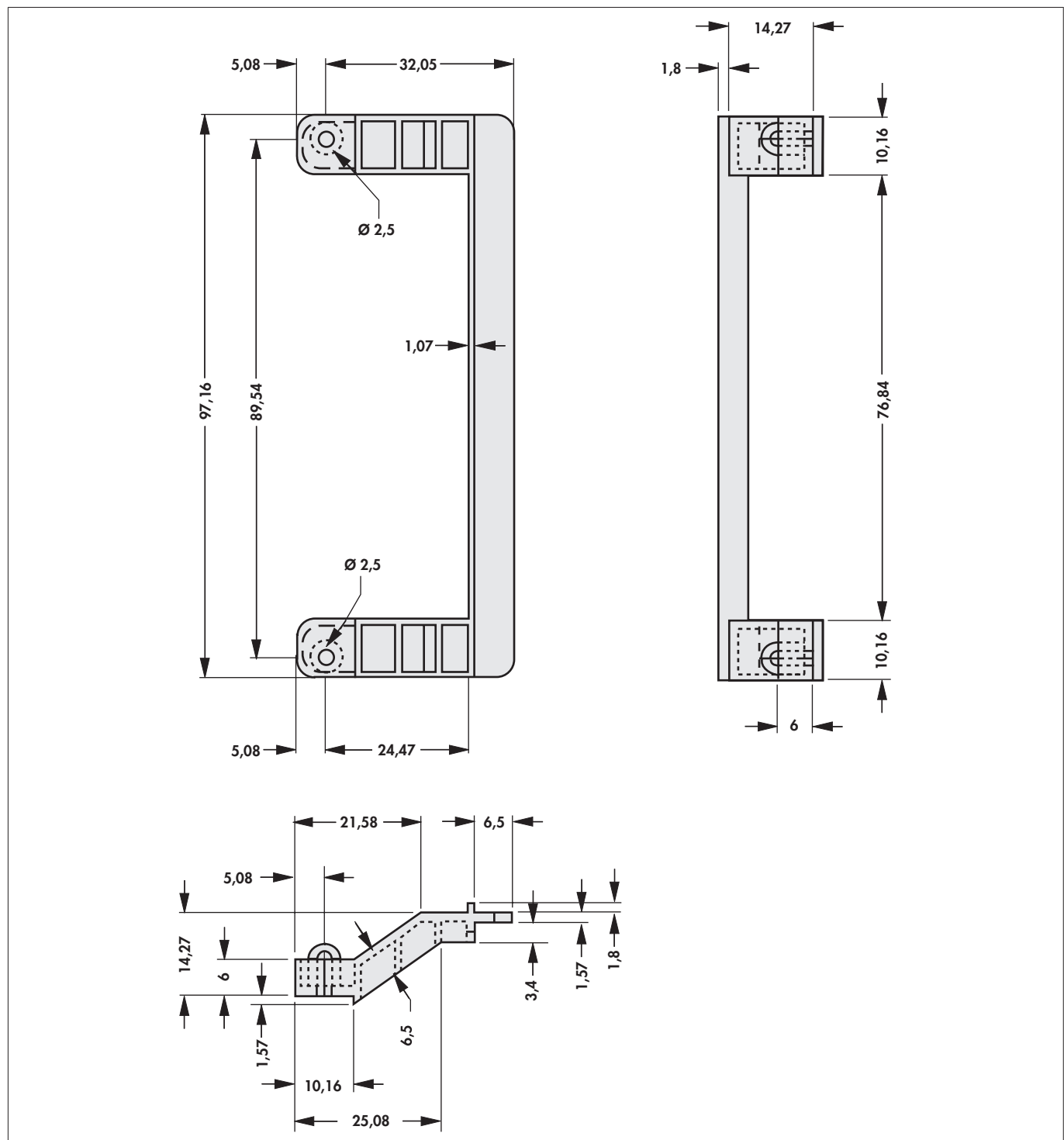
M


Na přání lze dodat PC žela osazená D-SUB konektory

N

Držák (Retainer) pro PCI-karty

– držáky vhodné pro všechna provedení ISA

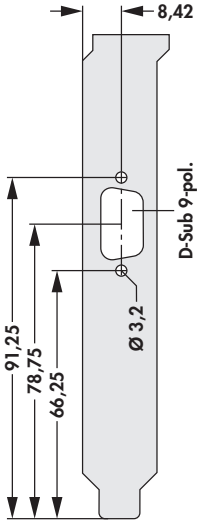
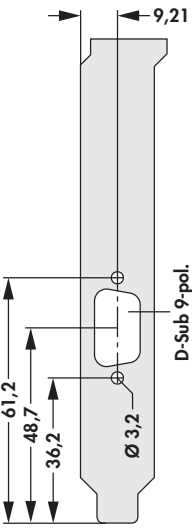
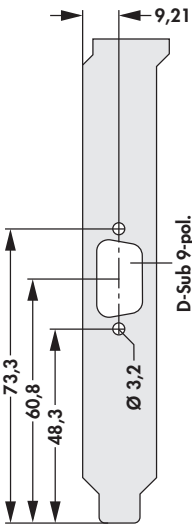
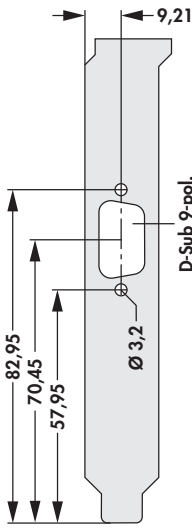



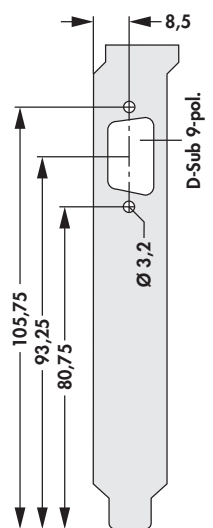
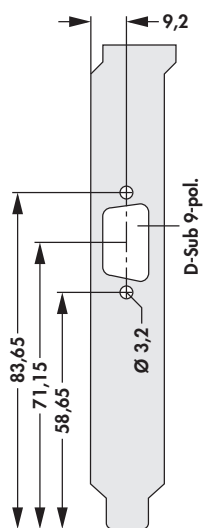
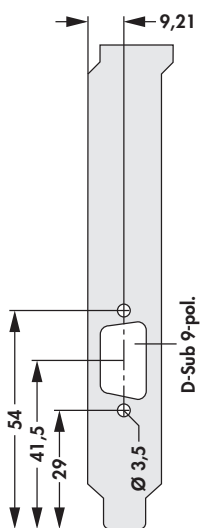
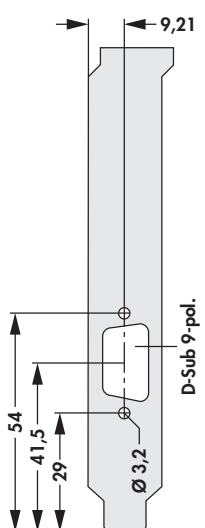
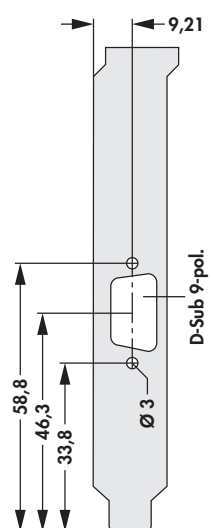
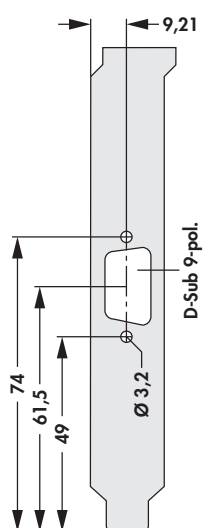
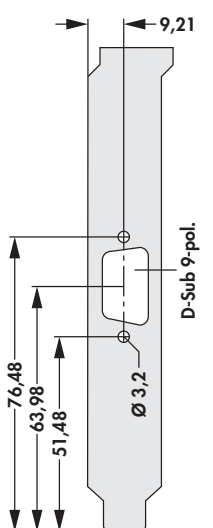
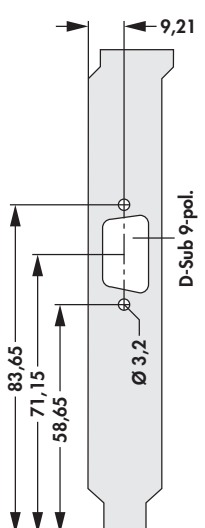
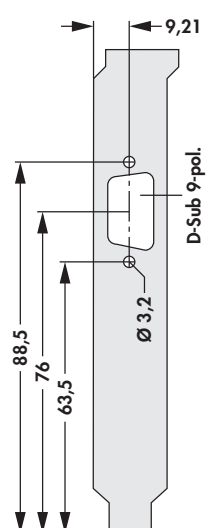
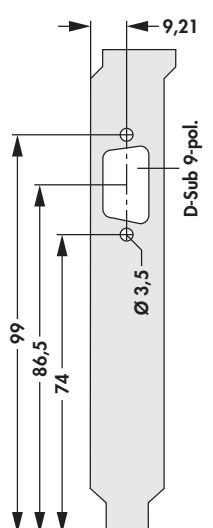
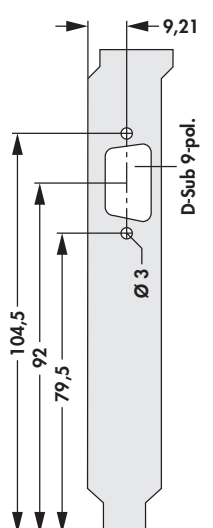
katalog. ozn.

PCI R1

třída hořlavosti:	UL 94 V-0
materiál:	polykarbonát


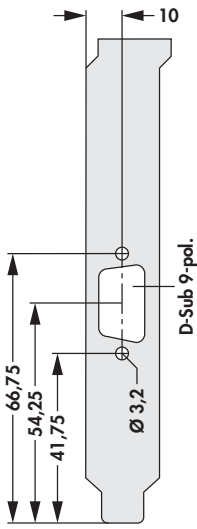
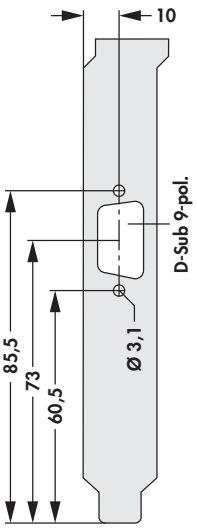
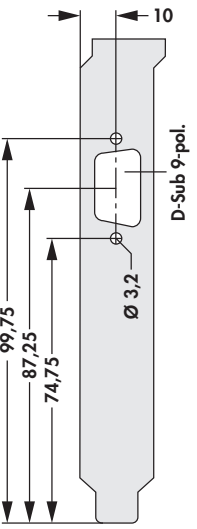

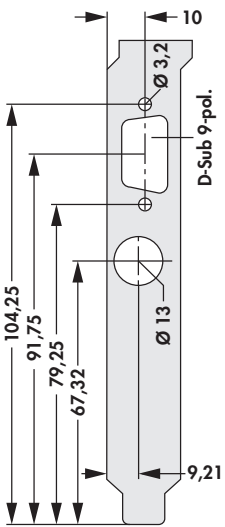

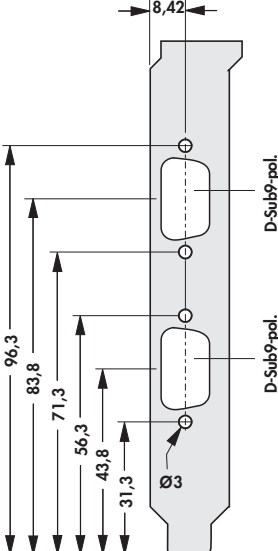
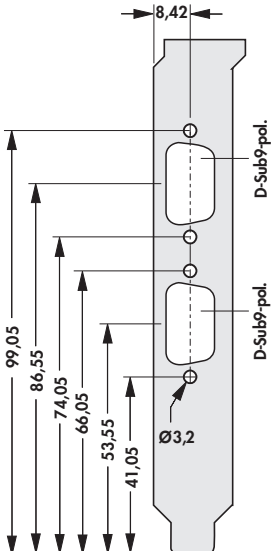
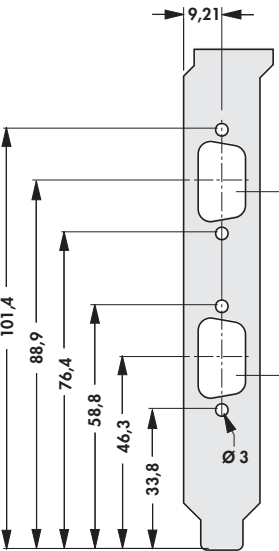
Držáky karet PC

	PCI 055 ...	PCI 004 ...	PCI 005 ...
 <p>PCI 006 O</p> <p>Dimensions: 91,25, 78,75, 66,25, 8,42, Ø 3,2, D-Sub 9-pol.</p>	 <p>Dimensions: 9,21, 61,2, 48,7, 36,2, Ø 3,2, D-Sub 9-pol.</p>	 <p>Dimensions: 9,21, 73,3, 60,8, 48,3, Ø 3,2, D-Sub 9-pol.</p>	 <p>Dimensions: 9,21, 82,95, 70,45, 57,95, Ø 3,2, D-Sub 9-pol.</p>

	<p>KHPC 002 O</p> 	<p>KHPC 003 ...</p> 	<p>KHPC 007 O</p> 
<p>KHPC 011 O</p> 	<p>KHPC 013 O</p> 	<p>KHPC 010 ...</p> 	<p>KHPC 093 L</p> 
<p>KHPC 094 O</p> 	<p>KHPC 096 O</p> 	<p>KHPC 008 O</p> 	<p>KHPC 014 O</p> 

prosím zadejte:

- ... upeřnov. spona
- O = bez upeřnovací patky
- L = s upeřnovací sponou

	<p>KHPC 016 O</p> 	<p>KHPC 095 O</p> 	<p>KHPC 017 ...</p> 
	<p>KHPC 131 L</p> 		
	<p>PCI 011 ...</p> 	<p>PCI 013 ...</p> 	<p>PCI 039 O</p> 

<p>PCI 041 ...</p>	<p>PCI 012 ...</p>		
	<p>KHPC 144 O</p>	<p>KHPC 142 O</p>	<p>KHPC 053 O</p>
<p>KHPC 138 O</p>	<p>KHPC 006 O</p>	<p>KHPC 012 O</p>	<p>KHPC 141 O</p>

prosím zadejte:

... upevňov. spona
 O = bez upevňovací patky
 L = s upevňovací sponou

KHPC 072 O	KHPC 009 O	KHPC 143 O	KHPC 015 L

	<p>PCI 065 O</p>	<p>PCI 031 O</p>	<p>PCI 032 O</p>
	<p>KHPC 179 O</p>	<p>KHPC 177 O</p>	<p>KHPC 178 O</p>
<p>KHPC 076 O</p>			

prosím zadejte:

... upeřnov. spona
O = bez upeřnovací patky
L = s upeřnovací sponou

K 12

A

B

C

D

E

F

G

H


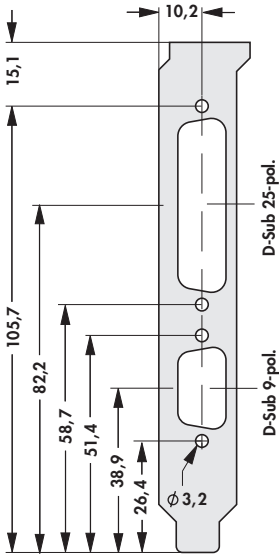
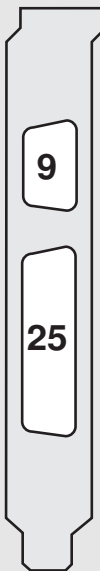
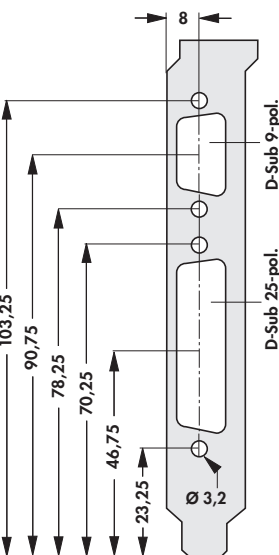
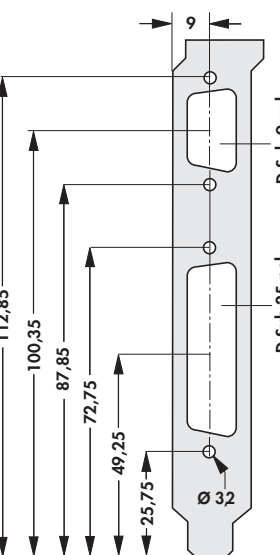
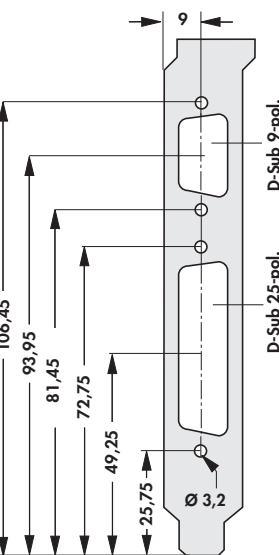
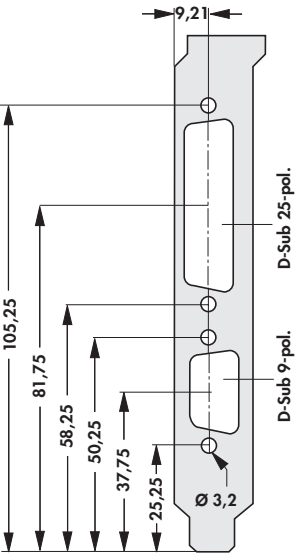
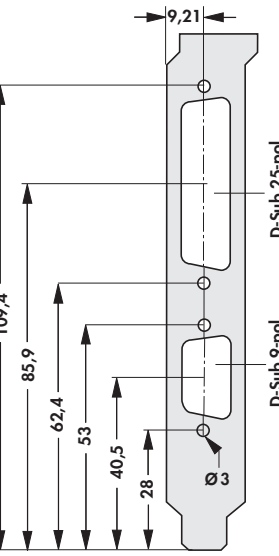
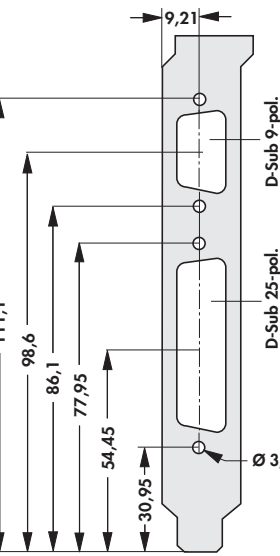
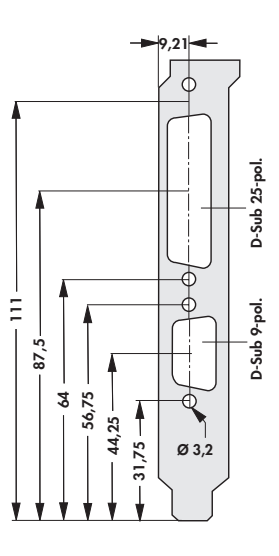
I

K

L

M


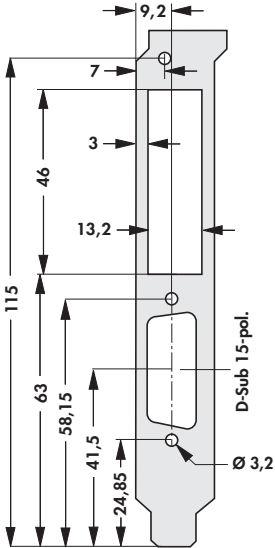
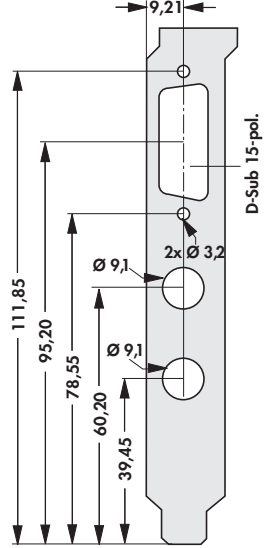
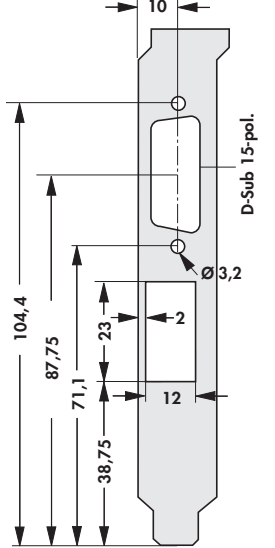
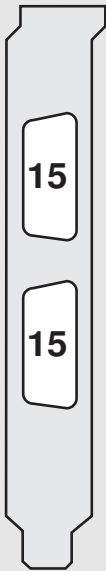
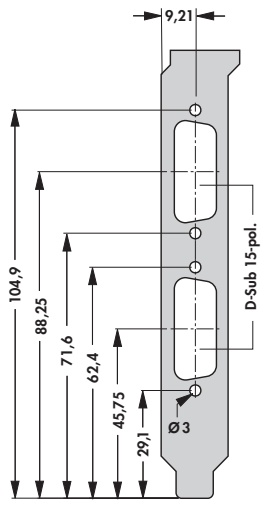
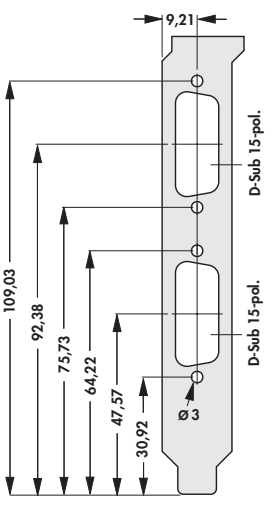
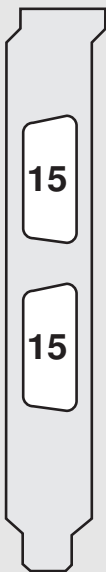
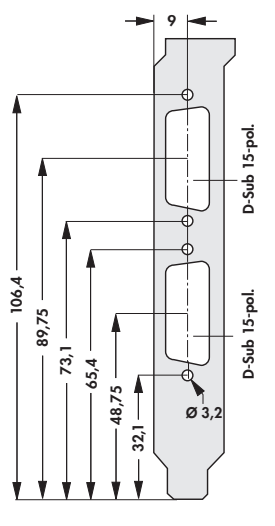
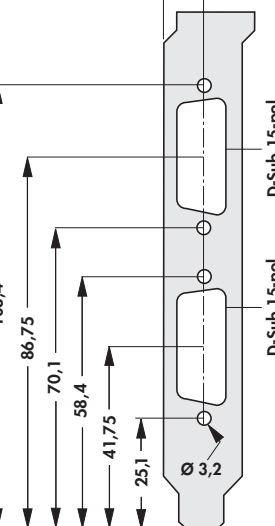
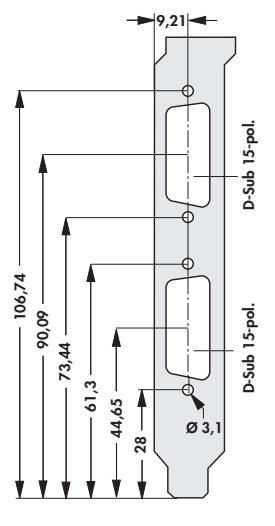
N

	<p>PCI 033 ...</p> 		
	<p>KHPC 189 L</p> 	<p>KHPC 041 O</p> 	<p>KHPC 040 O</p> 
<p>KHPC 185 O</p> 	<p>KHPC 061 O</p> 	<p>KHPC 038 O</p> 	<p>KHPC 187 O</p> 

<p>KHPC 188 O</p>	<p>KHPC 078 O</p>		
	<p>PCI 014 L</p>	<p>PCI 045 ...</p>	<p>PCI 015 ...</p>
	<p>KHPC 019 O</p>	<p>KHPC 073 ...</p>	<p>KHPC 024 O</p>

prosím zadejte:

... upeřnov. spona
O = bez upeřnovací patky
L = s upeřnovací sponou


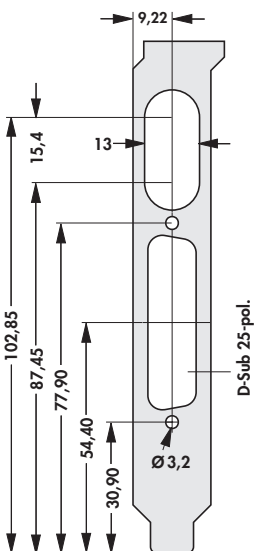

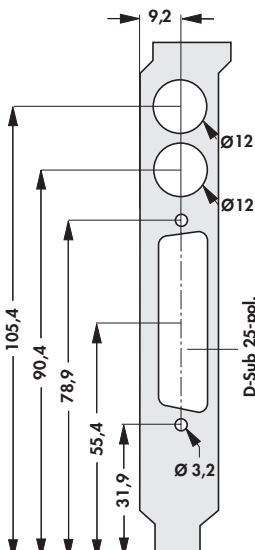
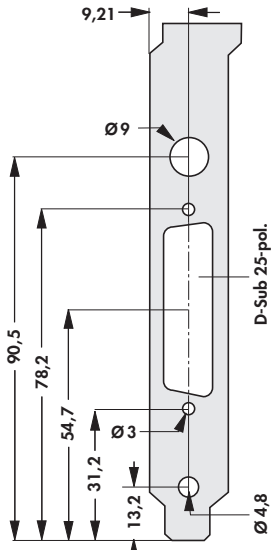
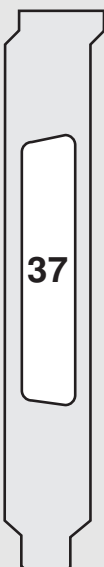
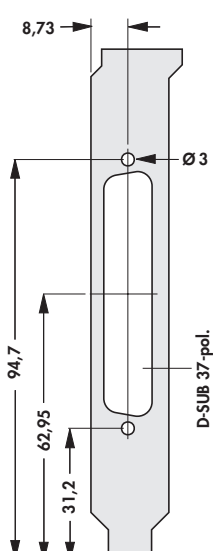
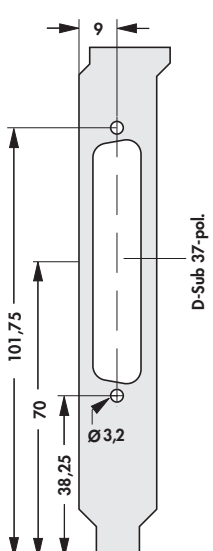
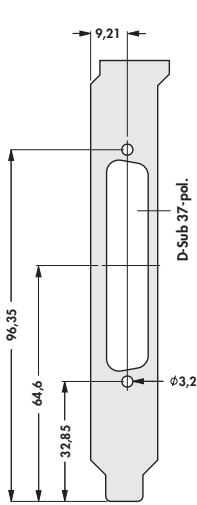
	<p>KHPC 200 O</p> 	<p>KHPC 455 ...</p> 	<p>KHPC 218 O</p> 
	<p>PCI 047 O</p> 	<p>PCI 071 O</p> 	
	<p>KHPC 230 O</p> 	<p>KHPC 022 L</p> 	<p>KHPC 225 O</p> 

<p>KHPC 069 O</p>	<p>KHPC 229 O</p>	<p>KHPC 018 O</p>	
	<p>KHPC 042 O</p>	<p>KHPC 241 O</p>	<p>KHPC 242 O</p>
<p>KHPC 075 O</p>			

prosím zadejte:

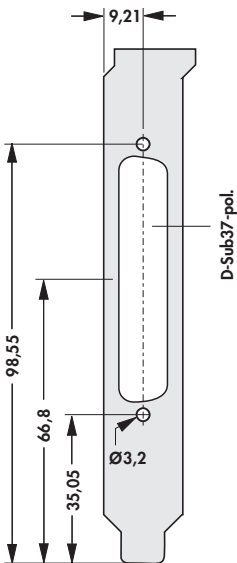
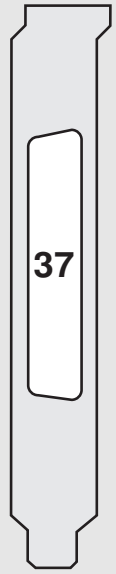
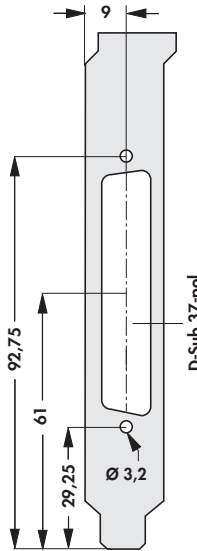
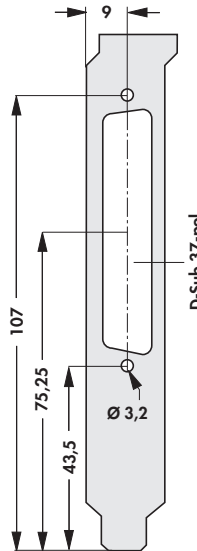
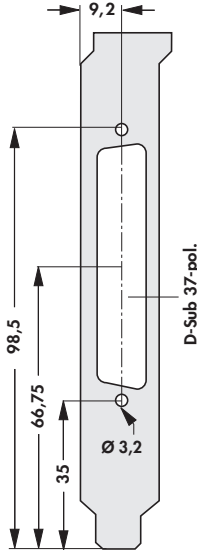
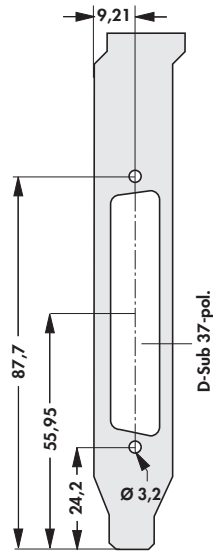
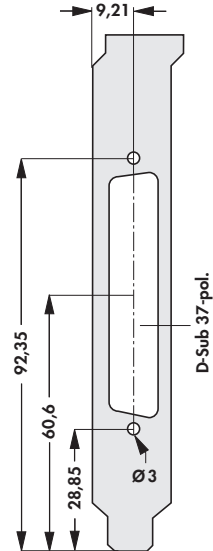
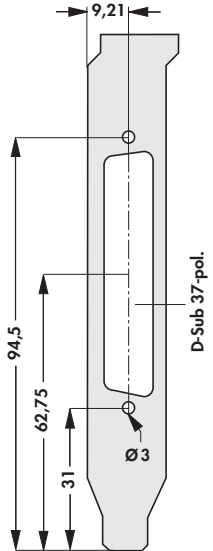
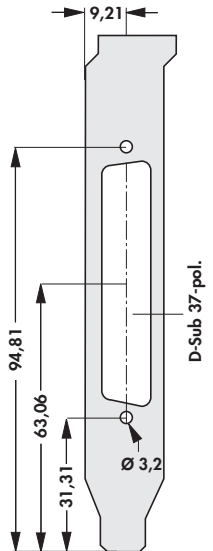
... upeřnov. spona
O = bez upeřnovací patky
L = s upeřnovací sponou

<p>25</p>	<p>PCI 017 ...</p> <p>D-Sub25-pol.</p>	<p>PCI 018 ...</p> <p>D-Sub25-pol.</p>	<p>PCI 016 L</p> <p>D-SUB25-pol.</p>
<p>25</p>	<p>KHPC 243 O</p> <p>D-Sub 25-pol.</p>	<p>KHPC 070 O</p> <p>D-Sub 25-pol.</p>	<p>KHPC 027 O</p> <p>D-Sub 25-pol.</p>
<p>KHPC 054 O</p> <p>D-Sub 25-pol.</p>	<p>KHPC 028 O</p> <p>D-Sub 25-pol.</p>	<p>KHPC 026 ...</p> <p>D-Sub 25-pol.</p>	<p>KHPC 052 L</p> <p>D-Sub 25-pol.</p>

 <p>25</p>	<p>PCI 072 O</p> 		
 <p>25</p>	<p>KHPC 262 O</p> 	<p>KHPC 043 O</p> 	
 <p>37</p>	<p>PCI 076 O</p> 	<p>PCI 035 L</p> 	<p>PCI 077 ...</p> 

prosím zadejte:

... upevňov. spona
 O = bez upevňovací patky
 L = s upevňovací sponou

<p>PCI 020 ...</p> 			
	<p>KHPC 058 O</p> 	<p>KHPC 035 O</p> 	<p>KHPC 277 O</p> 
<p>KHPC 267 O</p> 	<p>KHPC 033 O</p> 	<p>KHPC 270 O</p> 	<p>KHPC 271 O</p> 

<p>KHPC 034 O</p> <p>D-Sub 37-pol.</p>	<p>KHPC 031 O</p> <p>D-Sub 37-pol.</p>	<p>KHPC 032 O</p> <p>D-Sub 37-pol.</p>	
<p>37</p>	<p>KHPC 029 O</p> <p>D-Sub 37-pol.</p>	<p>KHPC 295 O</p> <p>D-Sub 37-pol.</p>	
<p>50</p>	<p>KHPC 036 ...</p> <p>D-Sub 50-pol.</p>	<p>KHPC 051 O</p> <p>D-Sub 50-pol.</p>	<p>KHPC 308 L</p> <p>D-Sub 50-pol.</p>

prosím zadejte:

... upevňov. spona
 O = bez upevňovací patky
 L = s upevňovací sponou

A

Držáky karet PC

B

C

D

E

F

G

H

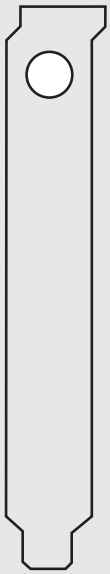
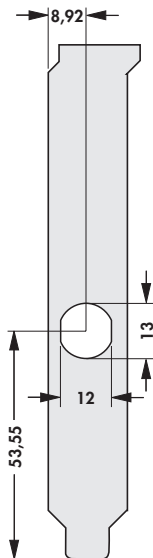
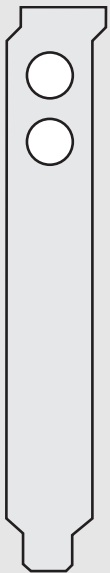
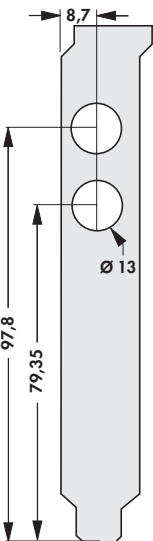

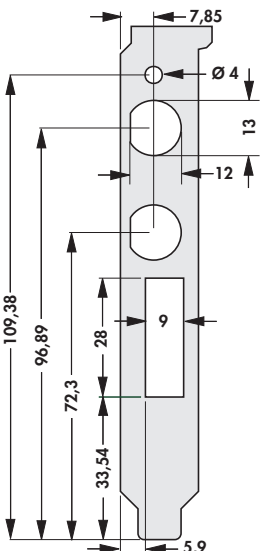
I

K

L


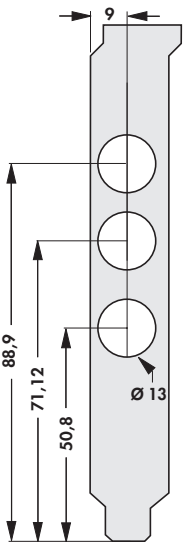

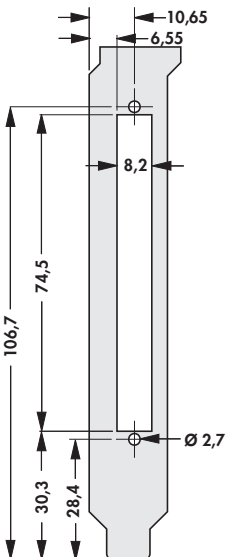

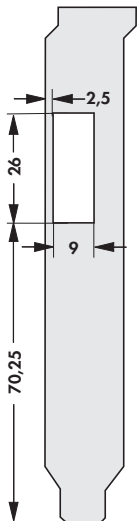
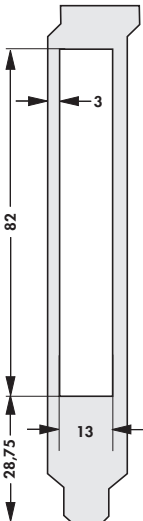
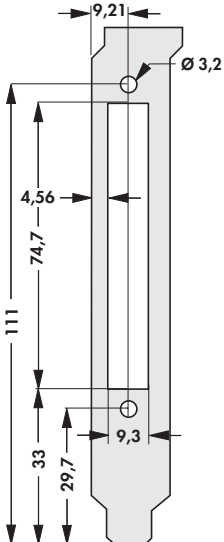
M

N

	<p>PCI 021 O</p> 		
	<p>KHPC 325 O</p> 		
	<p>PCI 083 L</p> 		

K 21

Pokud nenajdete vhodný držák karet, použijte PCI/
KHPC Design předpis na konci kapitoly "K"

	<p>KHPC 335 L</p> 		
	<p>PCI 104 O</p> 		
	<p>KHPC 365 L</p> 	<p>KHPC 085 L</p> 	<p>KHPC 391 O</p> 

prosím zadejte:

... upeřnov. spona
 O = bez upeřnovací patky
 L = s upeřnovací sponou

A

Držáky karet PC

B

C

D

E

F

G

H

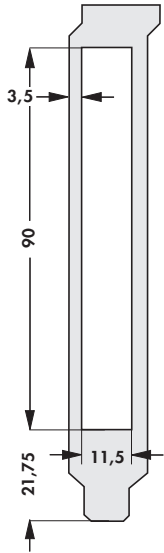
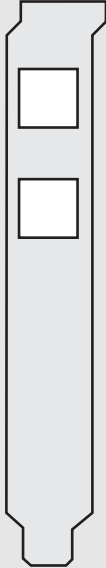
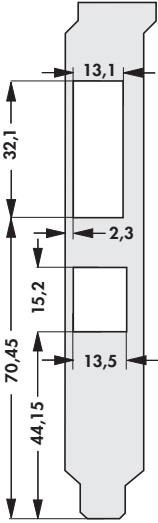
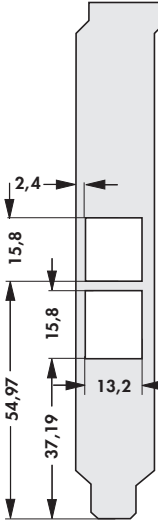
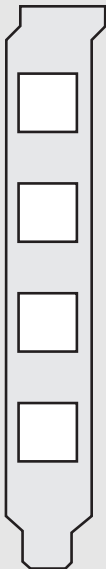
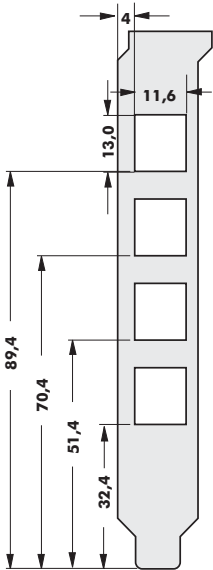
I

K

L

M

N

<p>KHPC 398 O</p> 			
	<p>KHPC 404 L</p> 	<p>KHPC 407 L</p> 	
	<p>PCI 051 ...</p> 		

	<p>KHPC 439 O</p>		
	<p>KHPC 449 O</p>	<p>KHPC 469 O</p>	<p>Detail - B</p>

prosím zadejte:

... upeřnov. spona
 O = bez upeřnovací patky
 L = s upeřnovací sponou

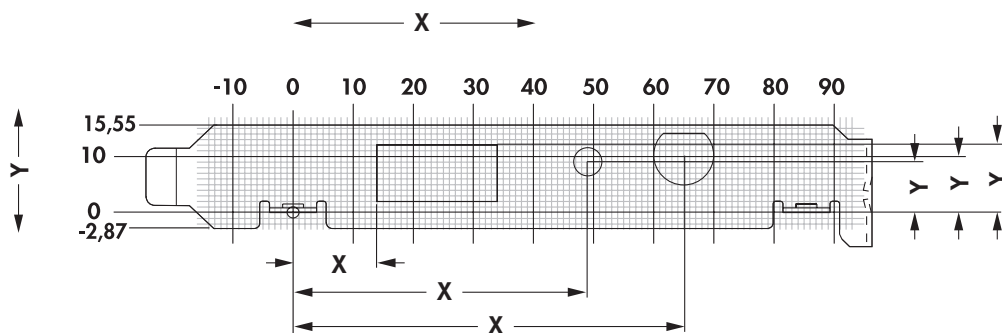
Pokyny k použití pro PCI a KHPC

PCI a KHPC – DESIGN

Všechny zobrazené otvory na stránce „Design Blatt“ by měli být z hlediska pozice označeny na vyobrazeném rastru. Nulový bod všech aktuálních otvorů bude umístěn v jednom bodu rastrového pole pro PC čelo, při čemž souřadnice X, Y musí být zaneseny v tabulce jako absolutní rozměry. Pozice otvorů mohou být zaneseny s přesností max. do 0,01 mm. Rastrové pole zahrnuje max. oblast otvorů včetně součástek. Požadovanou verzi – s upevňovací patkou nebo bez ní prosím zakroužkujte. Ostatní tvary a rozměry otvorů jsou rovněž technicky vyrobitelné. Tuto možnost je nutné s námi prokonzultovat.

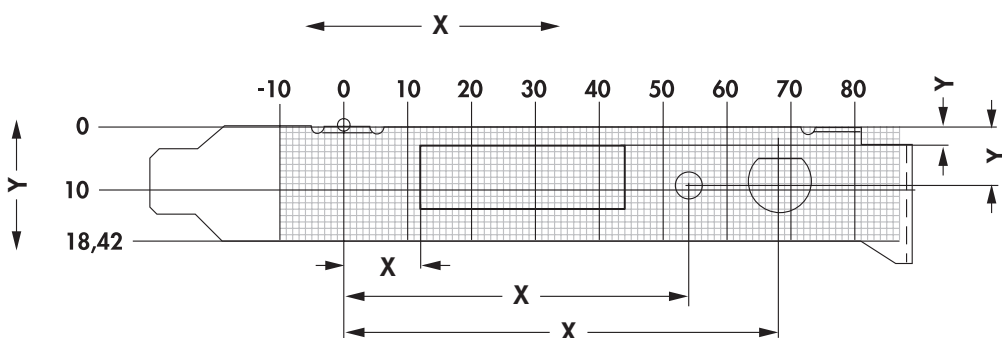
Příklad

PCI

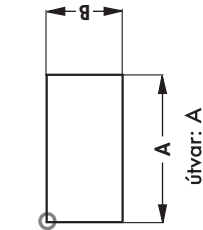
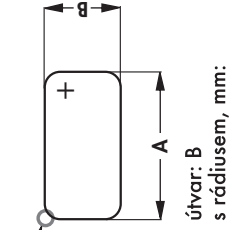
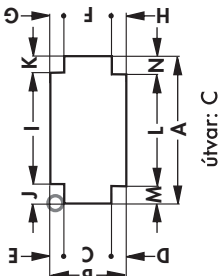
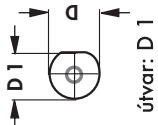
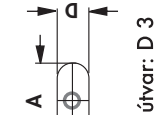
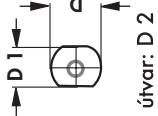
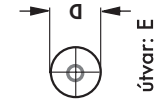
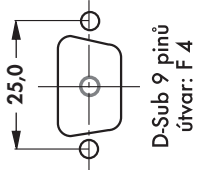
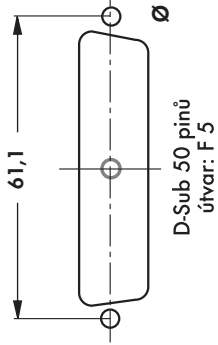
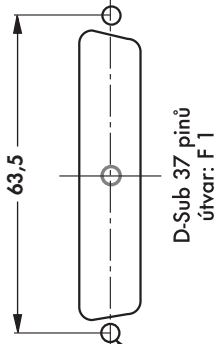
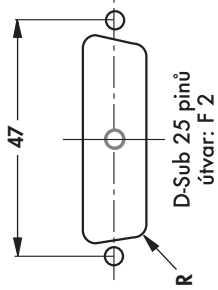
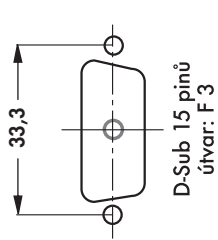


Útvar	X-rozměr	Y-rozměr
A A = 20 B = 10	14	12
E D = 5	49	9
D1 D = 12 D1 = 11	65	10

KHPC

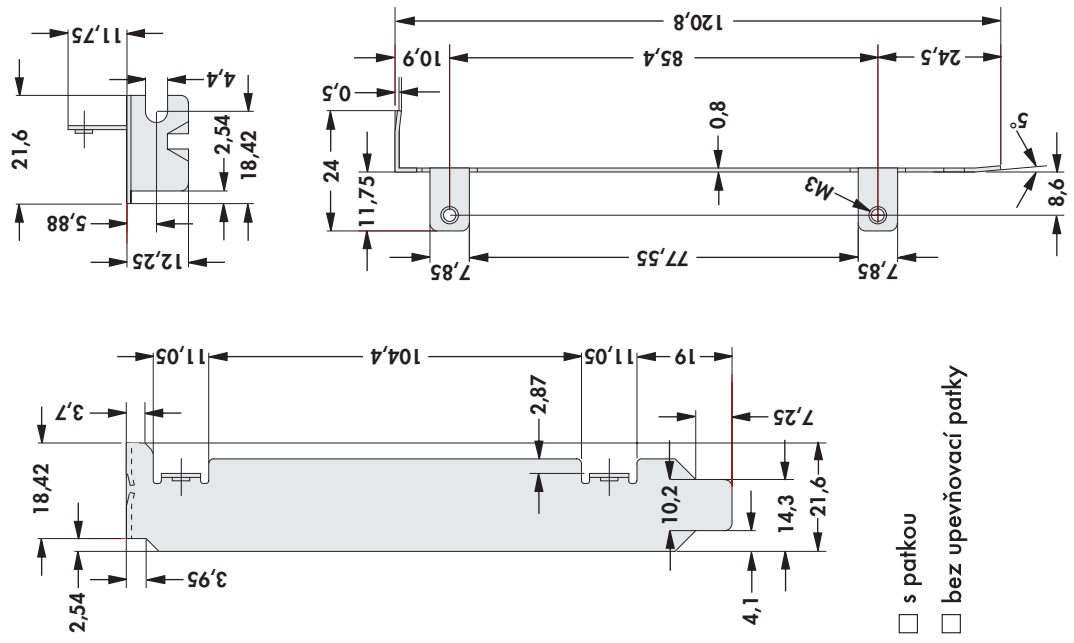
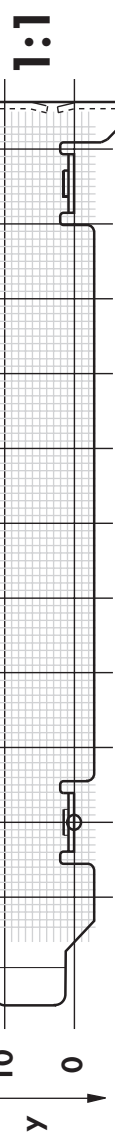
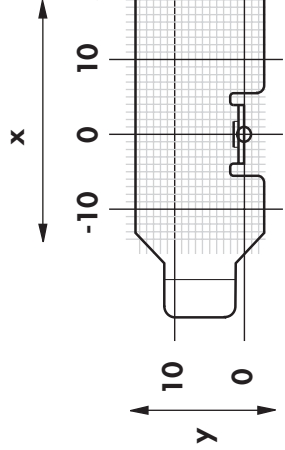


Útvar	X-rozměr	Y-rozměr
A A = 33 B = 10	12	3
E D = 5	54	9
D1 D = 9,5 D1 = 8,7	68	9



- rádus F 1 ... 4
 způsob montáže:
 3,4 mm zezadu
 2,1 mm zepředu

nulový bod



- s patkou
 bez upevňovací patky

útv	X-rozměr	Y-rozměr	A	B	C	D	D 1	E	F	G	H	I	J	K	L	M	N

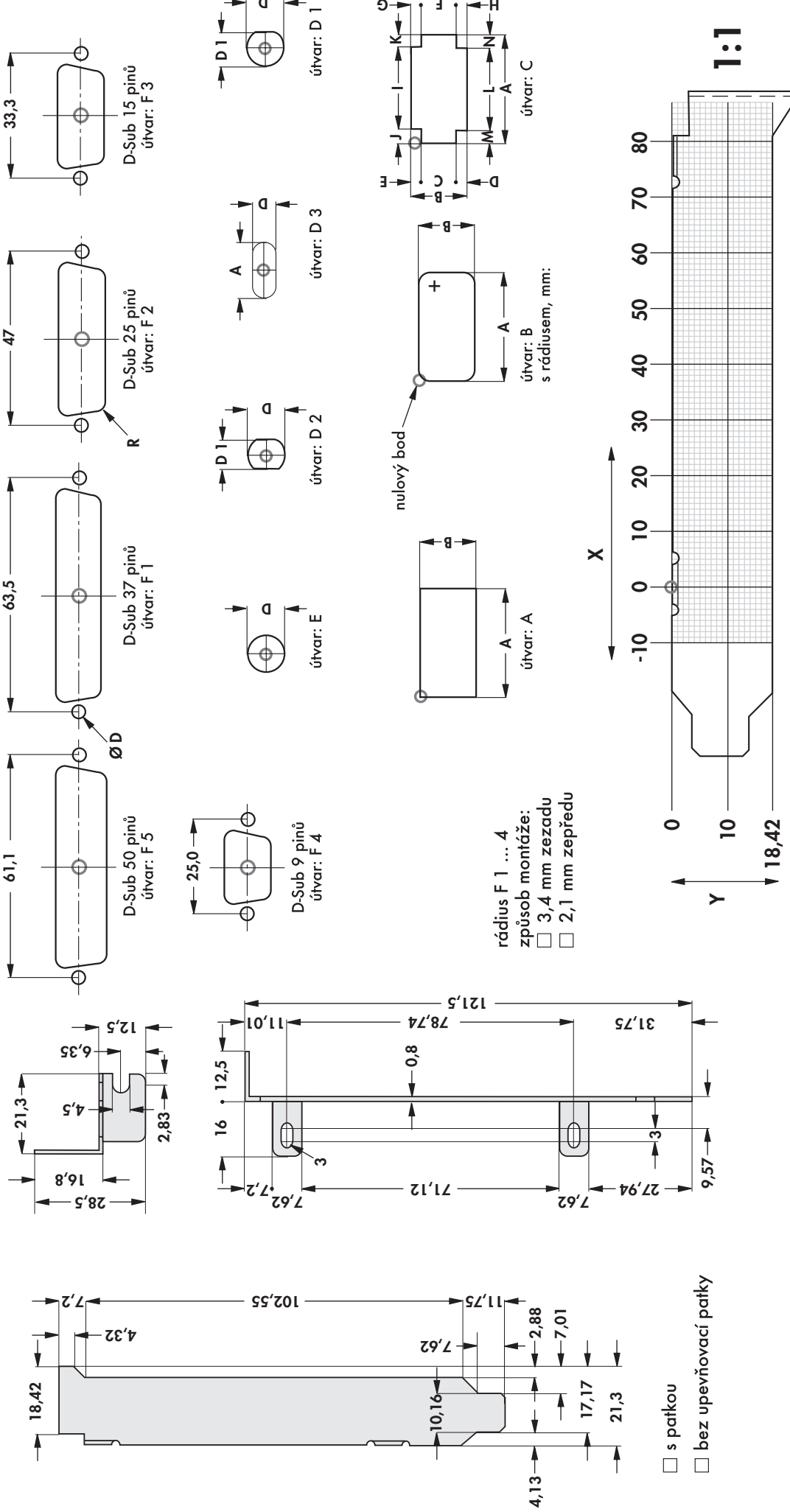
**PCI
DESIGN**



jméno zákazníka:

název dílu:

čísló výkresu:



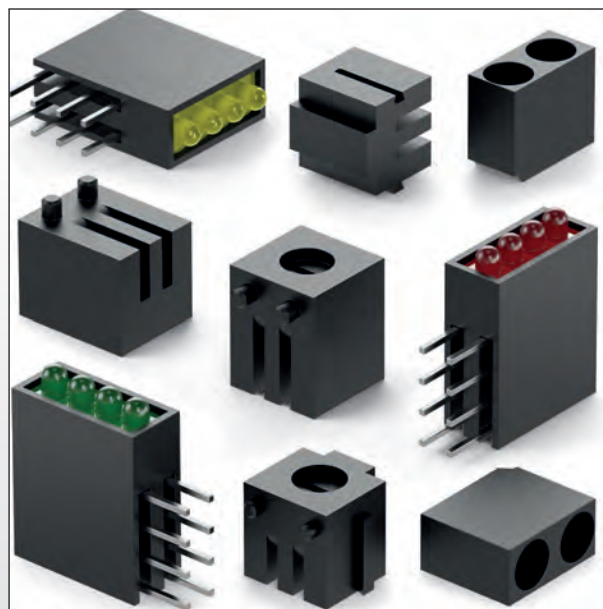
KHPC DESIGN

útvár	X-rozměr	Y-rozměr	A	B	C	D	D 1	E	F	G	H	I	J	K	L	M	N



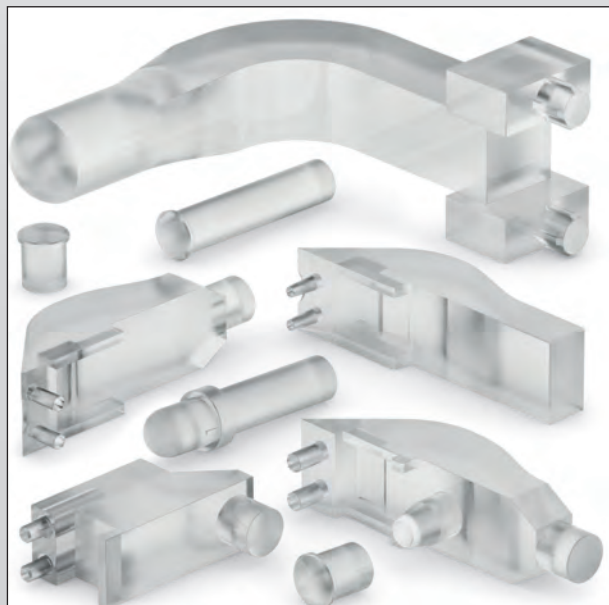
Montážní materiál

- distanční držáky pro standardní LED
- stupeň hořlavosti UL 94 V0



Držák LED pro horizontální montáž na desky
tištěných spojů

- jednoduché a dvojité držáky pro standardní průměr 3 a 5 mm
- vícenásobné držáky LED osazené
- samostatný a řadový držák



Světlovody pro LED SMD

- horizontální světlovody starre s kruhovou nebo obdélníkovou čočkou z transparentního plastu
- použití i pro panelové displeje
- vertikální světlovod s kulatou nebo obdélníkovou čočkou vyrobený z transparentního plastu


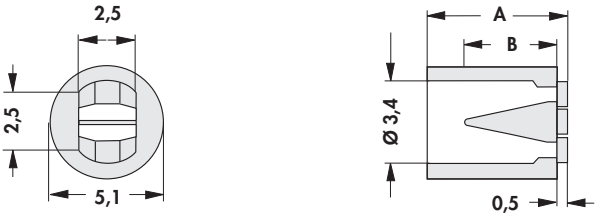



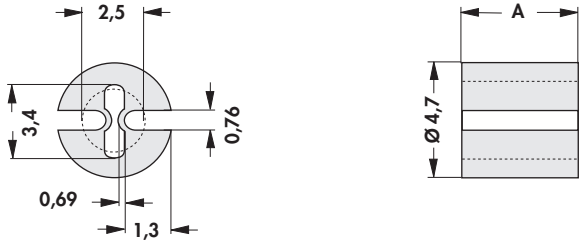
Držáky LED pro montáž do panelu

- záklapovací držáky LED průměru 5 mm
- držáky pro LED s upínacím kroužkem

Distanční držáky a pro LED

– univerzální typy pro LED o průměru 3 a 5 mm samopřidržovací


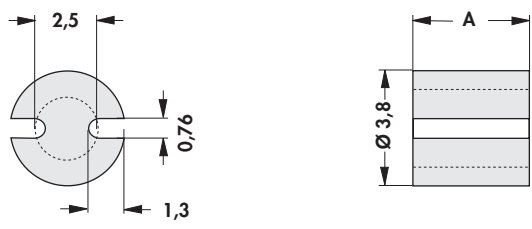
					
katalog. ozn.	B [mm]	rozměr [mm] A	katalog. ozn.	B [mm]	rozměr [mm] A
MAH 31	1,5	3,1	MAH 71	4,7	7,1
MAH 41		4,1	MAH 81		8,1
MAH 51		5,1	MAH 89		8,9
MAH 61		6,1	MAH 99		9,9
materiál izolačního tělesa:	MPPS, černé				
teplotní rozsah:	-40°C...+240°C/ (260°C/5 s)				
třída hořlavosti:	UL 94 V-0				

					
katalog. ozn.	rozměr [mm] A	katalog. ozn.	rozměr [mm] A		
MAH 401	1	MAH 406	6		
MAH 402	2	MAH 407	7		
MAH 403	3	MAH 408	8		
MAH 404	4	MAH 409	9		
MAH 405	5	MAH 410	10		
materiál izolačního tělesa:	PVC clona, černá				
teplotní rozsah:	-40°C... +85°C				
třída hořlavosti:	UL 94 V-0				


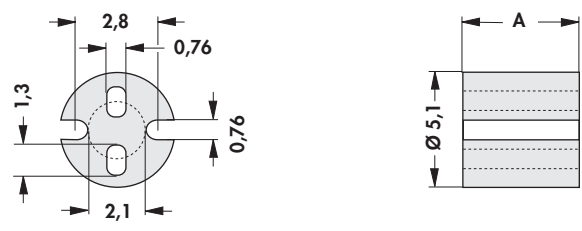
A

Distanční držáky a pro LED

– pro LED – průměr 3 mm, tenký držák

					
katalog. ozn.	rozměr [mm]	katalog. ozn.	rozměr [mm]	katalog. ozn.	rozměr [mm]
	A		A		A
MAH 301	1	MAH 305	5	MAH 308	8
MAH 302	2	MAH 306	6	MAH 309	9
MAH 303	3	MAH 307	7	MAH 310	10
MAH 304	4				
materiál izolačního tělesa:	PVC clona, černá				
teplotní rozsah:	-40°C... +85°C				
třída hořlavosti:	UL 94 V-0				

– pro LED o průměru 5 mm, samostatné

					
katalog. ozn.	rozměr [mm]	katalog. ozn.	rozměr [mm]	katalog. ozn.	rozměr [mm]
	A		A		A
MAH 501	1	MAH 505	5	MAH 508	8
MAH 502	2	MAH 506	6	MAH 509	9
MAH 503	3	MAH 507	7	MAH 510	10
MAH 504	4				
materiál izolačního tělesa:	PVC clona, černá				
teplotní rozsah:	-40°C... +85°C				
třída hořlavosti:	UL 94 V-0				

F

G

H

I

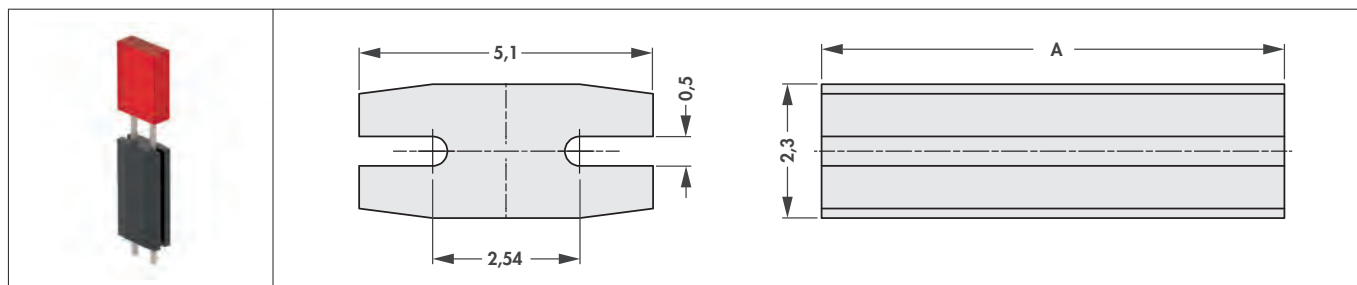
K

L

M

N


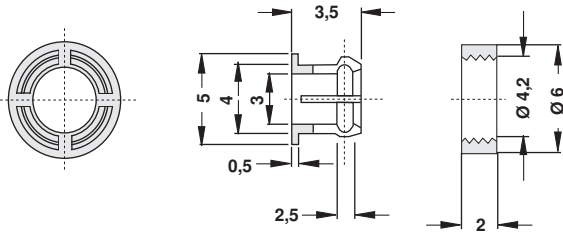
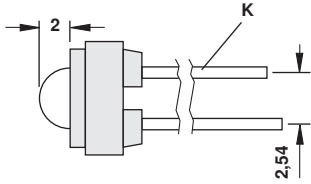
– pro čtyřhranné LED




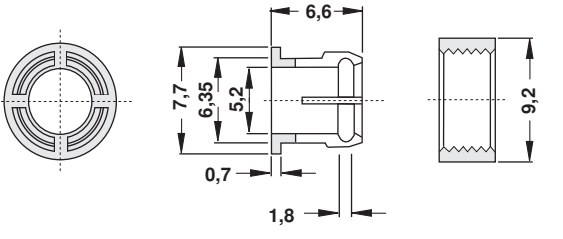
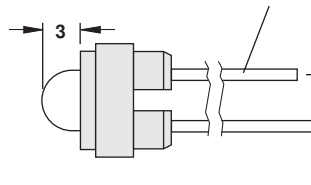
katalog. ozn.	rozměr [mm]	katalog. ozn.	rozměr [mm]	katalog. ozn.	rozměr [mm]
	A		A		A
RAH 503	3	RAH 506	6	RAH 509	9
RAH 504	4	RAH 507	7	RAH 510	10
RAH 505	5	RAH 508	8		
materiál izolačního tělesa:	PVC clona, černá				
teplotní rozsah:	-40°C... +85°C				
třída hořlavosti:	UL 94 V-0				

Držáky LED


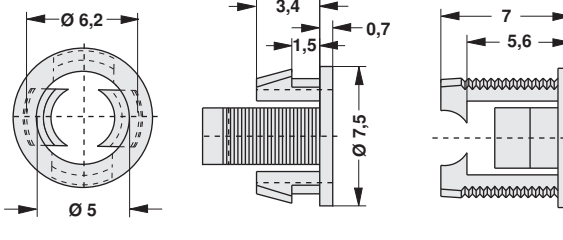
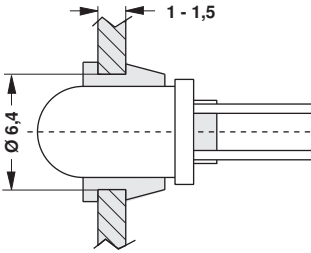
- vhodné pro 3 mm LED s 0,6 mm přírubou
- **K** = katoda

		
katalog. ozn.	typ	
DH 3 V	pro LED Ø3mm	
materiál izolačního tělesa:	PA, GF	

- vhodné pro 5 mm LEDs 0,6 mm/1 mm přírubou
- **K** = katoda

		
katalog. ozn.	typ	
DH 5 VC	pro LED Ø5mm	
materiál izolačního tělesa:	PA, GF	


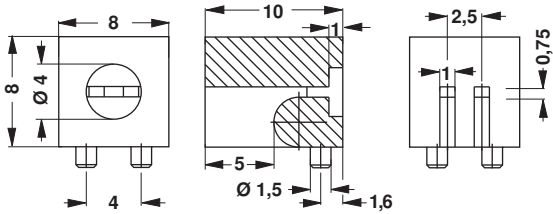
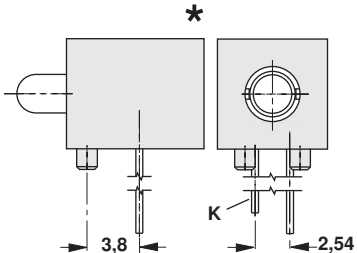

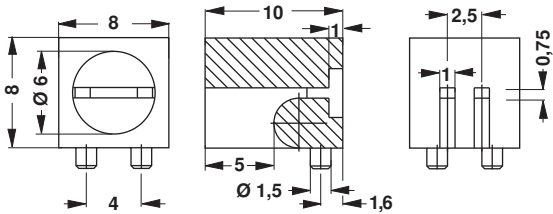
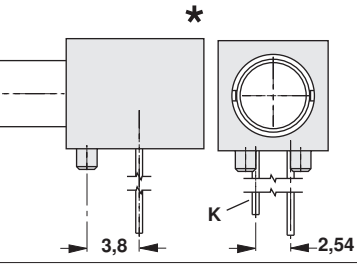

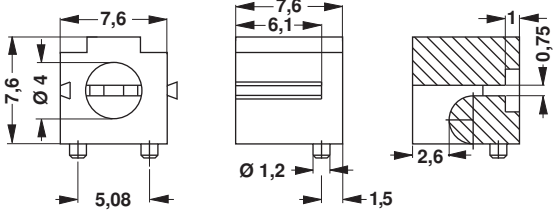
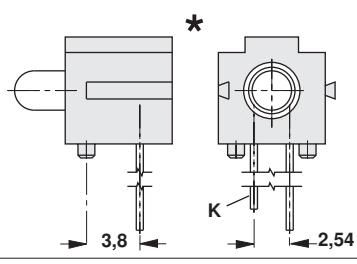

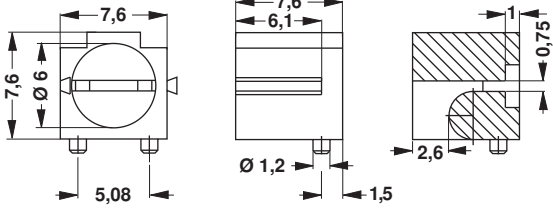
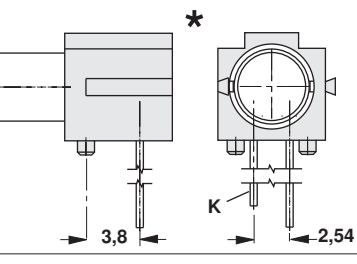
- vhodné pro 5 mm LEDs 0,6 mm/1 mm přírubou
- **K** = katoda

		
katalog. ozn.	typ	
DH 5 SRC	pro LED Ø5mm	
materiál izolačního tělesa:	PA, GF	

Držáky LED

Držák pro LED kruhové 3 a 5 mm

- K = katoda / * = Darstellung mit Diode

		
<p>katalog. ozn. DH 3 W</p>	<p>typ pro LED Ø3mm</p>	
		
<p>katalog. ozn. DH 5 W</p>	<p>typ pro LED Ø5mm</p>	
		
<p>katalog. ozn. DH 3 R</p>	<p>typ pro LED Ø3mm</p>	
		
<p>katalog. ozn. DH 5 R</p>	<p>typ pro LED Ø5mm</p>	
<p>materiál izolačního tělesa:</p>	<p>PA 4.6, GF</p>	
<p>teplotní rozsah:</p>	<p>-40°C... +163°C/ (260°C/10s)</p>	
<p>třída hořlavosti:</p>	<p>UL 94 V-0</p>	

A

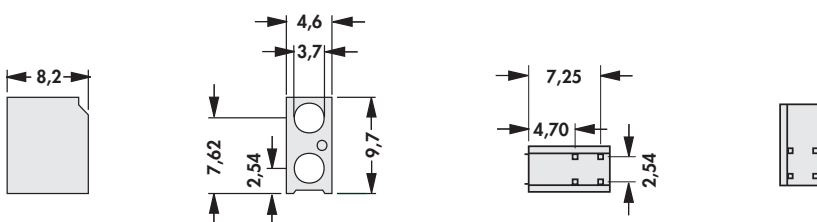
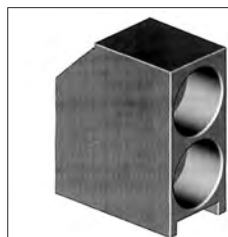
Držáky LED

B

Držák pro kruhové LED Ø 3 mm

– do řad sestavitelné držáky LED, seřaditelné do středu/seřaditelné do prava

C

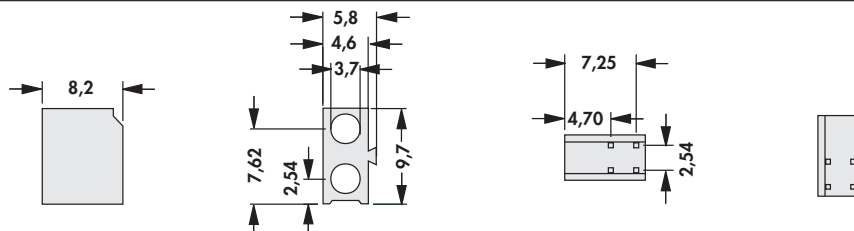
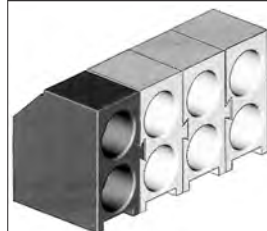

katalog. ozn.

typ

DDH 3 E

pro LED Ø3mm

D


katalog. ozn.

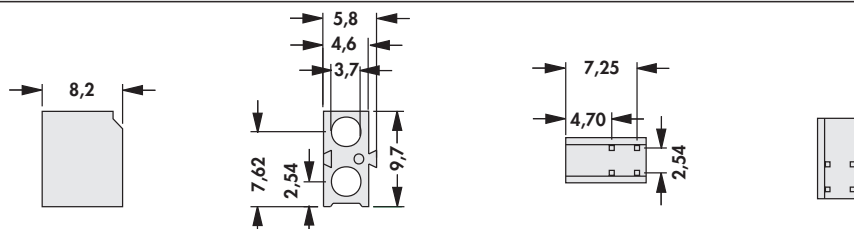
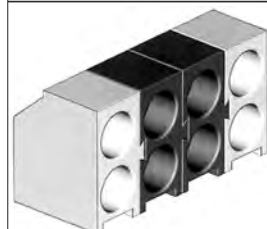
typ

DDH 3 L

pro LED Ø3mm, řaditelné doleva

E

F


katalog. ozn.

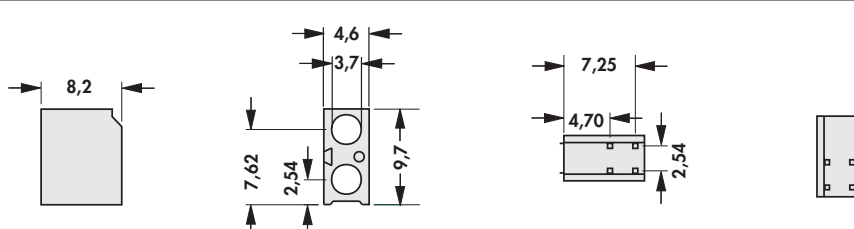
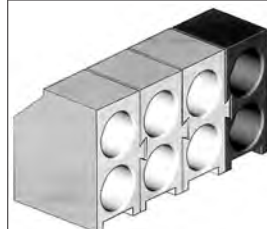
typ

DDH 3 M

pro LED Ø3mm, řaditelné ke středu

G

H


katalog. ozn.

typ

DDH 3 R

pro LED Ø3mm, řaditelné doprava

I

K

materiál izolačního tělesa: PA 6/6, GF

teplotní rozsah: -20°C... +85°C

třída hořlavosti: UL 94 V-0

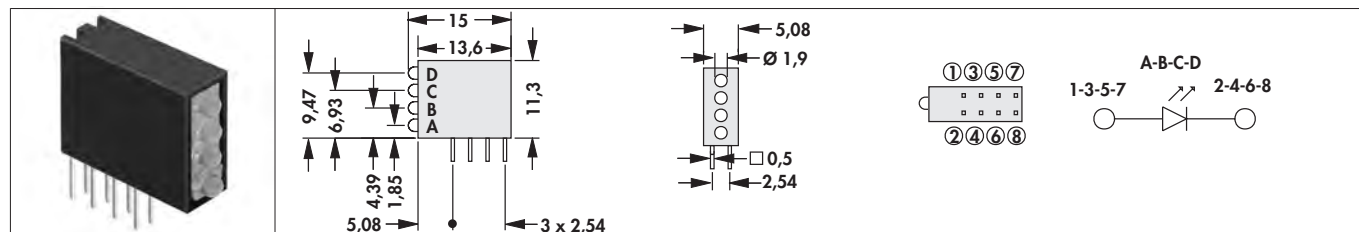
L

M

N

Držáky LED
4-násobný vícenásobný držák LED

- kruhová čočka, standardní barvy, standardní pouzdro, difúzní čočka, rozměrově výhodné provedení, kruhová čočka, pravouhlá čočka
- typical data at $T_{amb}=25^{\circ}\text{C}$ und $I_F=I_{Ftype}$, 100% DC


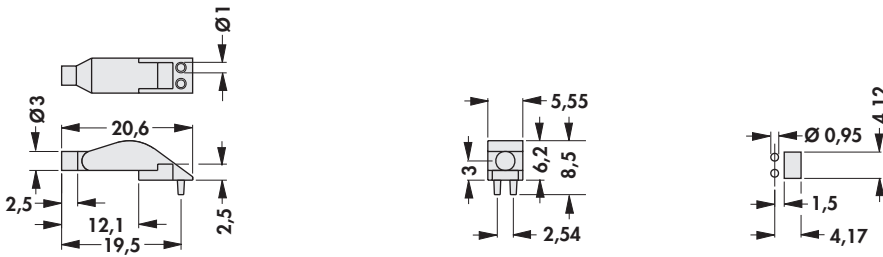

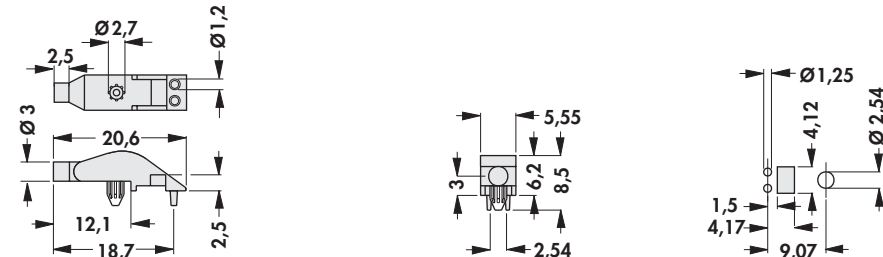

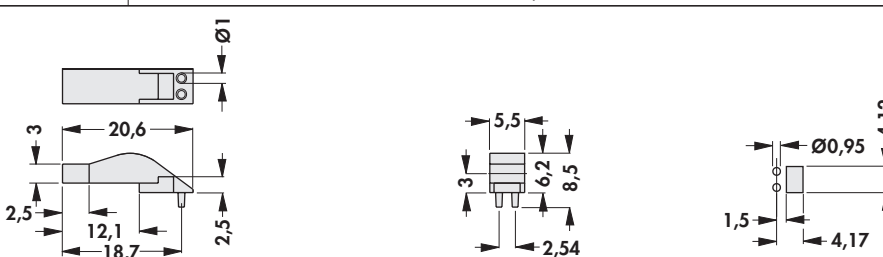

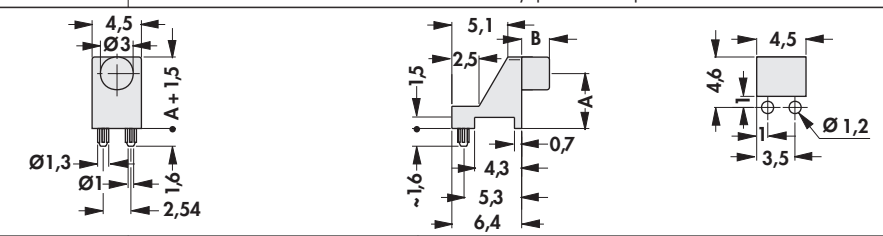


katalog. ozn.	typ	emise-barva	napětí $U_{f_{typ}} / U_{r_{max}}$ [V]	vlnová délka λ_{max} [nm]
DLH 21 AYEH	s LED $\varnothing 2\text{mm}$, 4-násobný držák	žlutá	2,1 / 2,6	585
DLH 21 AGEH		zelená	2,2 / 2,6	565
skříňka:	difuzní			
materiál izolačního tělesa:	nylon, černý			
teplotní rozsah:	$-20^{\circ}\text{C} \dots +85^{\circ}\text{C}$			
třída hořlavosti:	UL 94 V-0			
úhel vyzařování 2 ϕ:	80°			
provedení:	2mm ovál			
snížení zatížení:	provozní proud od $T_{amb} < 20^{\circ}\text{C}$, reukovaný o 0,4 mA/K			
intenzita světla I:	12 mcd			
proudy $I_{F_{typ}} / I_{F_{max}}$:	20/30 mA			

A

Světlovody pro SMD součástky

- vhodné pro současné SMD provedení
- 3 mm Light Pipes
- horizontální
- ESD-galvanické oddělení panelu a spoj desky


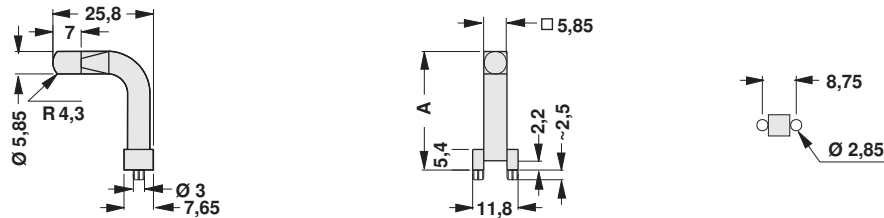
			
katalog. ozn. LL 30 HRS	průměr čočky Ø3mm	způsob provedení s kolíčky pro zaklapnutí	
			
katalog. ozn. LL 30 HRP	průměr čočky Ø3mm	způsob provedení s kolíčky k nalisování	
			
katalog. ozn. LL 35 HVS	průměr čočky □ 5,5x3mm	způsob provedení s kolíčky pro zaklapnutí	
			
katalog. ozn.	průměr čočky	způsob provedení	rozměr [mm]
LL 30 WRFP 038	Ø3mm	s kolíčky k nalisování	A
LL 30 WRFP 050			3,8
LL 30 WRFP 076			5,0
LL 30 WRFP 102			7,6
materiál izolačního tělesa:	průhledný polykarbonát		
teplotní rozsah:	-30°C... +100°C		
třída hořlavosti:	UL 94 V-0		

M


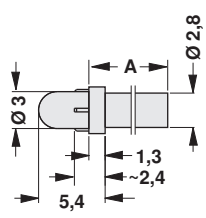
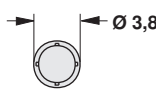
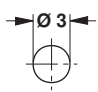

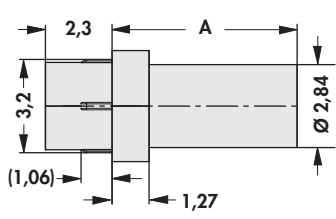
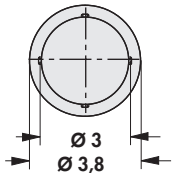
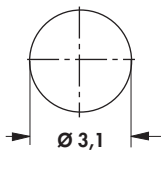
N

Světlovody pro SMD součástky

– čočka světlovodu do panelu – průměr 6 mm, vhodná pro současné SMD LED, bílá čočka s velkým vyzařovacím úhlem

			
katalog. ozn.	průměr čočky	způsob provedení	rozměr [mm]
LL 60 WRB 254	Ø6mm	s kolíčky k nalisování	A 25,4
materiál izolačního tělesa:	průhledný polykarbonát		
teplotní rozsah:	-30°C... +100°C		
třída hořlavosti:	UL 94 V-0		

– čočka světlovodu do panelu – průměr 3 mm, ESD – galvanické oddělení panelů a desek spojů

					
katalog. ozn.	průměr čočky	rozměr [mm]	katalog. ozn.	průměr čočky	rozměr [mm]
LL 30 PRB 025	Ø3mm	A 2,5	LL 30 PRB 080	Ø3mm	A 8,0
LL 30 PRB 032		3,2	LL 30 PRB 089		8,9
LL 30 PRB 040		4,0	LL 30 PRB 095		9,5
LL 30 PRB 051		5,1	LL 30 PRB 117		11,7
LL 30 PRB 060		6,0	LL 30 PRB 127		12,7
LL 30 PRB 064		6,4	LL 30 PRB 159		15,9
LL 30 PRB 070		7,0	LL 30 PRB 190		19,0
					
katalog. ozn.	průměr čočky	rozměr [mm]	katalog. ozn.	průměr čočky	rozměr [mm]
LL 30 PRF 025	Ø3mm	A 2,5	LL 30 PRF 070	Ø3mm	A 7,0
LL 30 PRF 032		3,2	LL 30 PRF 080		8,0
LL 30 PRF 040		4,0	LL 30 PRF 089		8,9
LL 30 PRF 048		4,8	LL 30 PRF 100		10,0
LL 30 PRF 050		5,0	LL 30 PRF 159		15,9
LL 30 PRF 060		6,0	LL 30 PRF 211		21,1
LL 30 PRF 064		6,4			
materiál izolačního tělesa:	průhledný polykarbonát				
teplotní rozsah:	-30°C... +100°C				
třída hořlavosti:	UL 94 V-0				

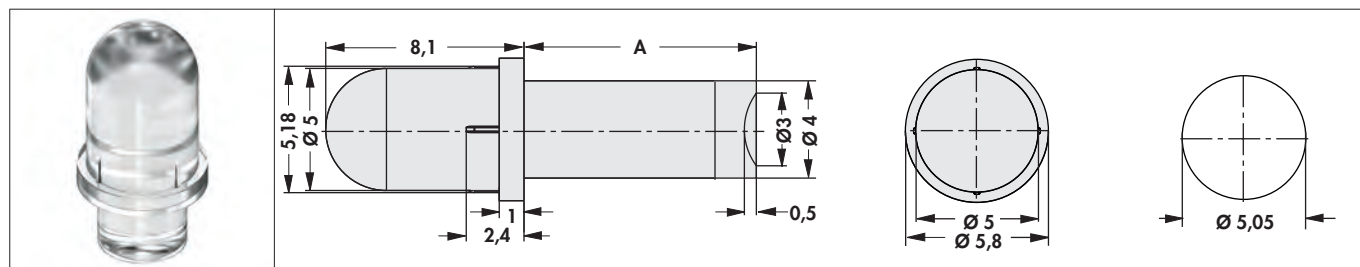
A

Světlovody pro SMD součástky

– čočka světlovodu do panelu – průměr 5 mm, ESD – galvanické oddělení panelů a desek spojů

B

C

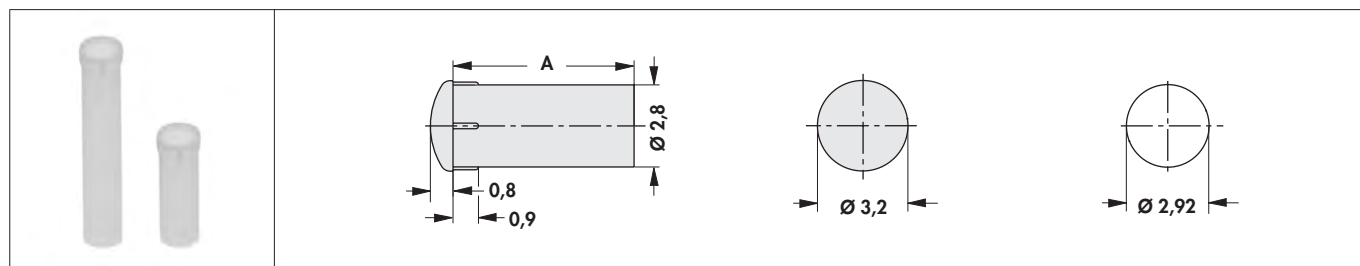


katalog. ozn.	průměr čočky	rozměr [mm] A	katalog. ozn.	průměr čočky	rozměr [mm] A
LL 50 PRB 032	Ø5mm	3,2	LL 50 PRB 190	Ø5mm	19,0
LL 50 PRB 095		9,5	LL 50 PRB 254		25,4
LL 50 PRB 127		12,7	LL 50 PRB 318		31,8
materiál izolačního tělesa:		průhledný polykarbonát			
teplotní rozsah:		-30°C... +100°C			
třída hořlavosti:		UL 94 V-0			
Lichtleitermaterial:		průhledný polykarbonát			

D

E

F



katalog. ozn.	průměr čočky	rozměr [mm] A	katalog. ozn.	průměr čočky	rozměr [mm] A
LL 30 PRL 025 ...	Ø3mm	2,5	LL 30 PRL 064	Ø3mm	6,4
LL 30 PRL 030		3,0	LL 30 PRL 070		7,0
LL 30 PRL 030 D			LL 30 PRL 080		8,0
LL 30 PRL 032 ...		3,2	LL 30 PRL 089		8,9
LL 30 PRL 040		4,0	LL 30 PRL 100		10,0
LL 30 PRL 048		4,8	LL 30 PRL 127		12,7
LL 30 PRL 050		5,0	LL 30 PRL 159		15,9
LL 30 PRL 055		5,5	LL 30 PRL 190		19,0
LL 30 PRL 060		6,0			
prosím zadejte: ... Linsenart (možnosti) D = D S = S					
materiál izolačního tělesa:		průhledný polykarbonát			
teplotní rozsah:		-30°C... +100°C			
třída hořlavosti:		UL 94 V-0			


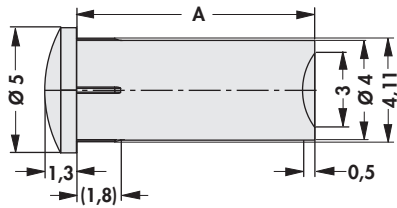
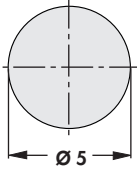
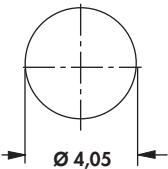
H

K


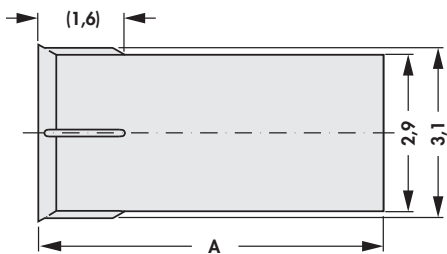
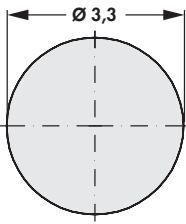
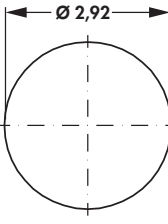
L

M


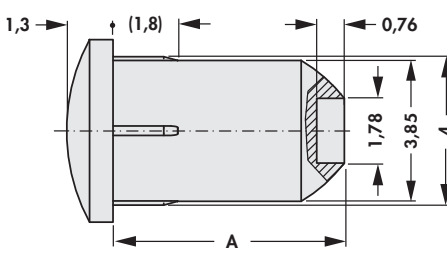
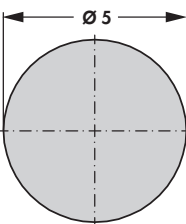
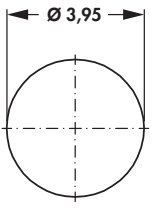
N

	  				
katalog. ozn.	průměr čočky	rozměr [mm] A	katalog. ozn.	průměr čočky	rozměr [mm] A
LL 50 PRL 089	Ø5mm	8,9	LL 50 PRL 190	Ø5mm	19,0
LL 50 PRL 095		9,5	LL 50 PRL 254		25,4
LL 50 PRL 159		15,9	LL 50 PRL 318		31,8
materiál izolačního tělesa:	průhledný polykarbonát				
teplotní rozsah:	-30°C... +100°C				
třída hořlavosti:	UL 94 V-0				

čočka světlovodu do panelu – průměr 3 mm, ESD – galvanické oddělení panelů a desek spojů

	  				
katalog. ozn.	průměr čočky	rozměr [mm] A	katalog. ozn.	průměr čočky	rozměr [mm] A
LL 30 PRE 032	Ø3mm	3,2	LL 30 PRE 095	Ø3mm	9,5
LL 30 PRE 064		6,4	LL 30 PRE 127		12,7
materiál izolačního tělesa:	průhledný polykarbonát				
teplotní rozsah:	-30°C... +100°C				
třída hořlavosti:	UL 94 V-0				

– čočka světlovodu do panelu – průměr 5 mm, ESD – galvanické oddělení panelů a desek spojů

	  				
katalog. ozn.	průměr čočky	rozměr [mm] A	katalog. ozn.	průměr čočky	rozměr [mm] A
LL 50 PRK 032	Ø5mm	3,2	LL 50 PRK 095	Ø5mm	9,5
LL 50 PRK 064		6,4	LL 50 PRK 127		12,7
materiál izolačního tělesa:	průhledný polykarbonát				
teplotní rozsah:	-30°C... +100°C				
třída hořlavosti:	UL 94 V-0				

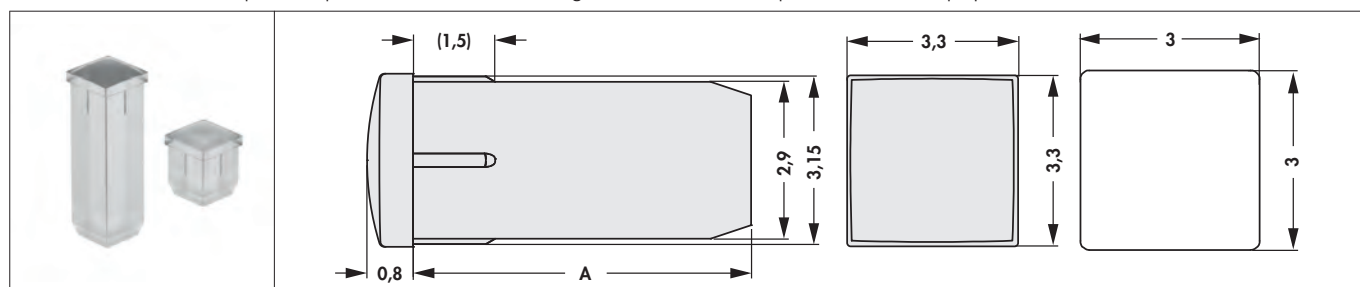
A

Světlovody pro SMD součástky

– čočka světlovodu do panelu – průměr □ 3,3 mm, ESD – galvanické oddělení panelů a desek spojů

B

C



D

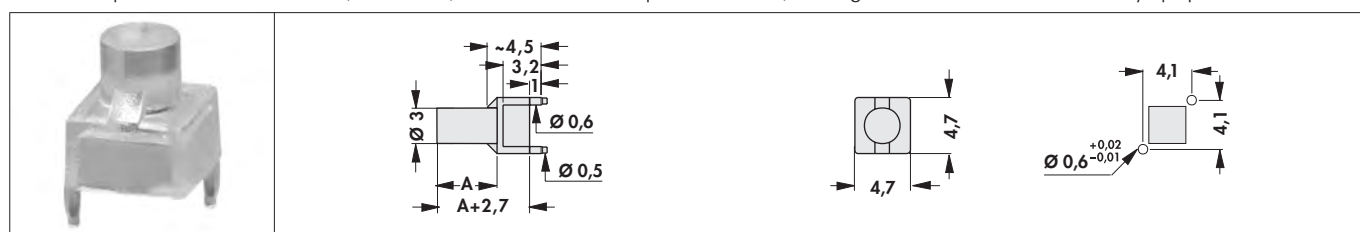
katalog. ozn.	průměr čočky	rozměr [mm] A	katalog. ozn.	průměr čočky	rozměr [mm] A
LL 30 QRL 032	□ 3,3mm	3,2	LL 30 QRL 095	□ 3,3mm	9,5
LL 30 QRL 064		6,4	LL 30 QRL 127		12,7

materiál izolačního tělesa:	průhledný polykarbonát
teplotní rozsah:	-30°C... +100°C
třída hořlavosti:	UL 94 V-0

E

– vhodné pro současné SMD LED, vertikální, světlovod "starrer" průměr 3 mm, ESD – galvanické oddělení od desky spojů

F



G

katalog. ozn.	průměr čočky	způsob provedení	rozměr [mm] A
LL 30 VRFS 024	Ø3mm	s kolíčky pro zaklapnutí	2,4
LL 30 VRFS 050			5,0
LL 30 VRFS 075			7,5

H

materiál izolačního tělesa:	průhledný polykarbonát
teplotní rozsah:	-30°C... +100°C
třída hořlavosti:	UL 94 V-0

I

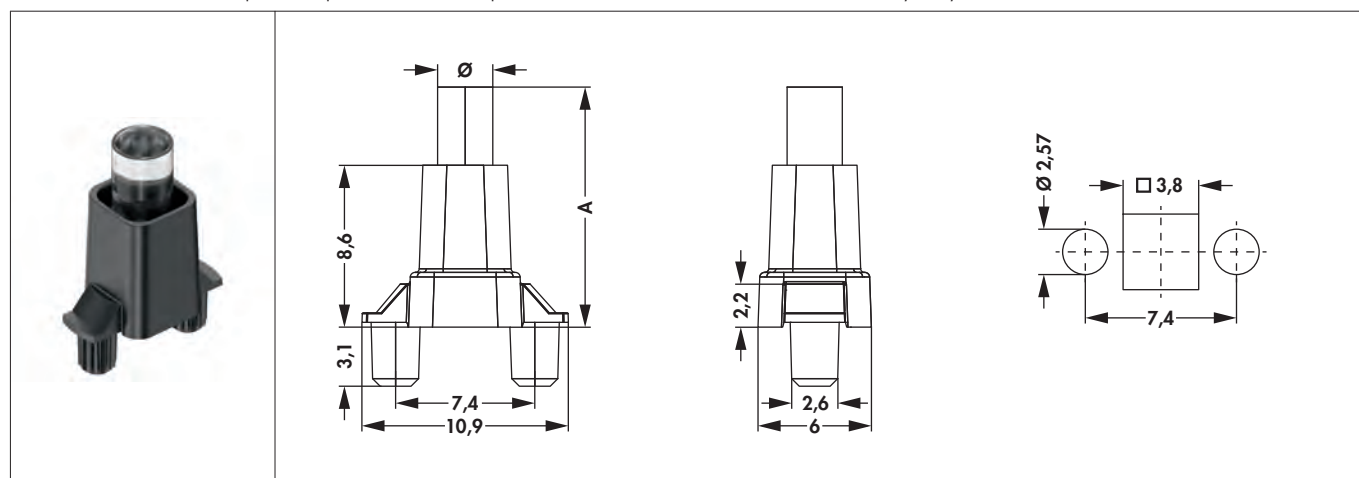
K

L

M

N

– čočka světlovodu do panelu – průměr, vhodná pro současné SMD LED, bílá čočka s velkým vyzařovacím úhlem



katalog. ozn.	průměr čočky	rozměr [mm] A	katalog. ozn.	průměr čočky	rozměr [mm] A
LL V 20 089 F	Ø2mm	8,9	LL V 30 190 R	Ø3mm	19,0
LL V 20 102 F		10,2	LL V 30 254 F		25,4
LL V 20 114 F		11,4	LL V 30 318 F		31,8
LL V 20 140 F		14,0	LL V 30 445 F		44,5
LL V 20 152 F		15,2	LL V 40 114 F		11,4
LL V 20 190 ...		19,0	LL V 40 127 R		12,7
LL V 20 254 ...		25,4	LL V 40 140 ...		14,0
LL V 20 381 F		38,1	LL V 40 152 ...		15,2
LL V 30 114 F	Ø3mm	11,4	LL V 40 190 F	Ø4mm	19,0
LL V 30 127 F		12,7	LL V 40 445 R		44,5
LL V 30 152 F		15,2			

prosím zadejte: ... provedení čočky (možnosti)
R = kulaté
F = ploché

materiál izolačního tělesa:	PA 4.6, GF
teplotní rozsah:	-30°C... +100°C
třída hořlavosti:	UL 94 V-0
Lichtleitermaterial:	průhledný polykarbonát

A

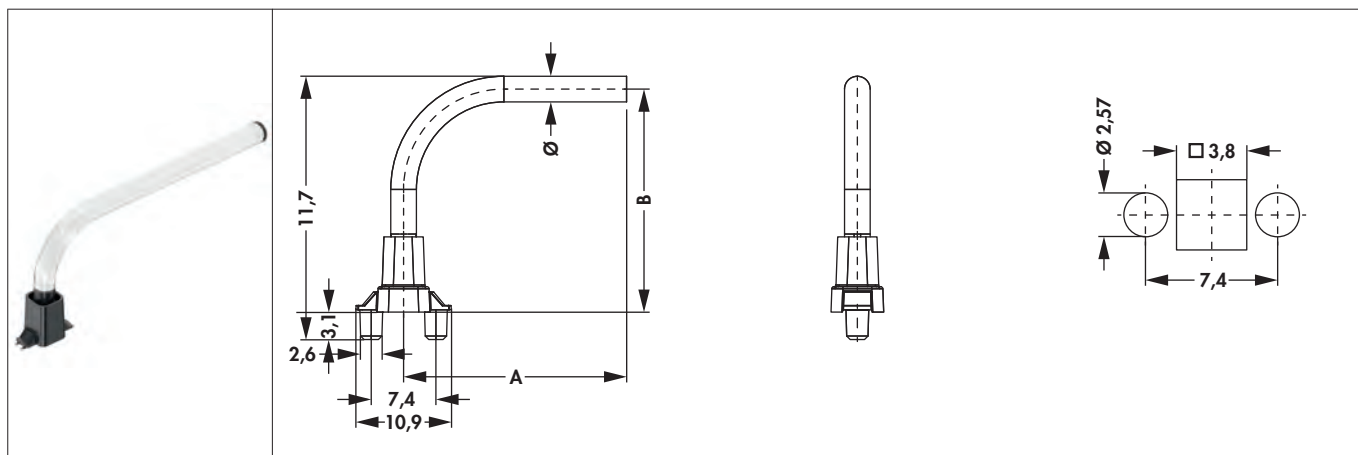
Světlovody pro SMD součástky

– čočka světlovodu do panelu – průměr, vhodná pro současné SMD LED, bílá čočka s velkým vyzařovacím úhlem

B

C

D



E

katalog. ozn.	průměr čočky	rozměr [mm]		katalog. ozn.	průměr čočky	rozměr [mm]	
		A	B			A	B
LL W 30 203 178 ...	Ø3mm	20,3	17,8	LL W 30 254 254 F	Ø3mm	25,4	25,4
LL W 30 203 254 ...			25,4	LL W 30 318 178 F		31,8	17,8
LL W 30 203 381 F			38,1	LL W 40 203 508 R	Ø4mm	20,3	50,8
LL W 30 203 762 F			76,2				

F

prosím zadejte: ... provedení čočky (možnosti)
 R = kulaté
 F = ploché

G

materiál izolačního tělesa:	PA 4.6, GF
teplotní rozsah:	-30°C... +100°C
třída hořlavosti:	UL 94 V-0
Lichtleitermaterial:	průhledný polykarbonát

H

I

K


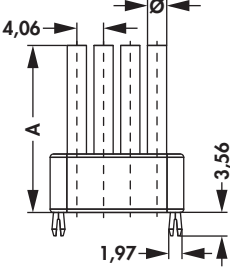
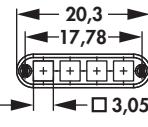
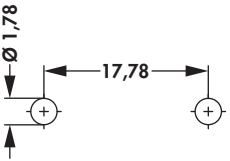

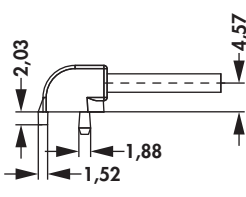
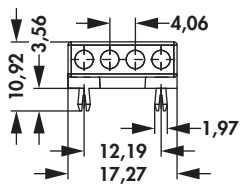
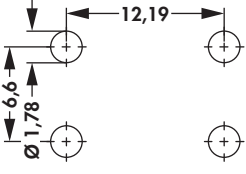
L

M

N

Světlovody pro SMD součástky

– čočka světlovodu do panelu–průměr, vhodná pro současné SMD LED, bílá čočka s velkým vyzařovacím úhlem

			
katalog. ozn.	průměr čočky	rozměr [mm] A	
LL 4 V 20 254 ...	Ø2mm	25,4	
LL 4 V 30 254 ...	Ø3mm		
LL 4 V 40 254 ...	Ø4mm		
materiál izolačního tělesa:		PA 4.6, GF	
teplotní rozsah:		-30°C... +100°C	
třída hořlavosti:		UL 94 V-0	
Lichtleitermaterial:		průhledný polykarbonát	
			
katalog. ozn.	průměr čočky	rozměr [mm] A	
LL 4 W 20 254 ...	Ø2mm	25,4	
LL 4 W 30 254 ...	Ø3mm		
LL 4 W 40 254 ...	Ø4mm		
prosím zadejte:		... provedení čočky (možnosti) R = kulaté F = ploché	
materiál izolačního tělesa:		PA 4.6, GF	
teplotní rozsah:		-30°C... +100°C	
třída hořlavosti:		UL 94 V-0	
Lichtleitermaterial:		průhledný polykarbonát	



OBERFLÄCHEN- VEREDLUNG GMBH

Vysoce hodnotné povrchy pro elektroniku



Zlacení

Výsledek: vysoce kompaktní, korozi odolný, teplotně stabilní a letovatelný

Metoda: technologie zpracování v bubnu

Materiály: barevné kovy

Složení: měď/nikl/zlato



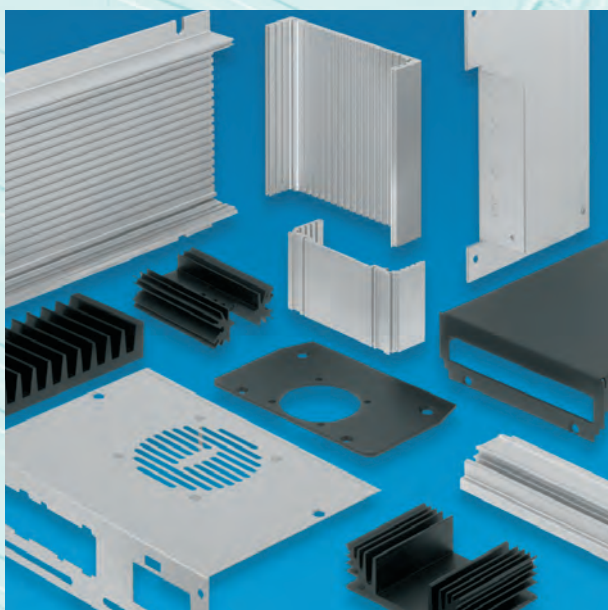
Pocínování

Výsledek: Vytvoření letovatelného povrchu s vylepšeným pokovením, korozi odolným

Metoda: technologie zpracování v bubnu

Materiály: barevné kovy

Složení: měď/ nikl/ cín



Eloxování

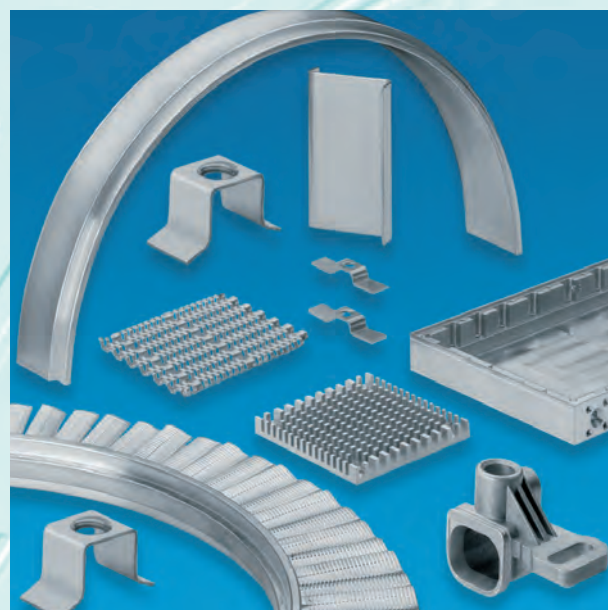
Dosažený výkon: korozi odolná dekorativní oxidační vrstva

Metoda: anodová oxydace v poloautomatických zařízeních

Materiály: aluminium a jeho slitiny

Max. velikost dílů: 1500 x 2000 x 450 mm

Barvy: přírodní aluminiová nebo černá



Odmašování

Dosažený výkon: odmaštění zaolejovaných nebo zamaštěných povrchů kovů

Metoda: odmaštění v parní lázni uhličitě vody v hermeticky uzavřeném zařízení

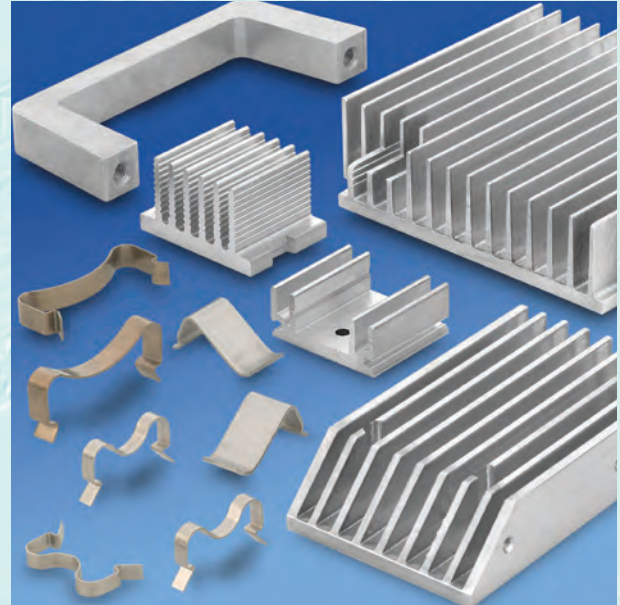
Materiály: aluminium a jeho slitiny

Min. velikost dílů: 30 x 30 x 30 mm

Max. velikost dílů: 600 x 400 x 380 mm



Vysoko hodnotné zpracování povrchů pro elektroniku



Transparentní pasivování (povrchy bez obsahu chromu)

Power: Životní prostředí jako chrom-zdarma
Pasivace povrchu hliníku

Proces: výroba konverzních vrstev
ponořením

Materiály: Aluminium nebo jeho slitiny

Max. velikost dílo °: 1500 x 2000 x 450 mm

Barvy: přírodní hliník

Broušení do roviny (trovalírování)

Vlastnosti: Odhrotování, zaoblení rohu °,
hrubé nebo jemné broušení

Postup: Opracování vibrační technikou
a dále brusný m tělesem
(trovalírování)

Materiál: alumina

Max. velikost dílo °: 230 x 220 mm



Eloxovací zařízení

- u špora vody pomocí použití stříkacích registrů, automatického iontového výměníku, kaskádového uspořádání a zpětného přivádění vsřikované vody
- u špora el. energie regulací průtoku elektrického proudu
- u špora chemických prostředků omezením uniku zbytkové páry
- zpětné získávání kyseliny sírové z eloxačních lázní

Zertifikat

Prüfungsnorm **ISO 9001:2015**

Zertifikat-Registrier-Nr. **01 100 052055**

Unternehmen:  **Fischer Oberflächenveredelung GmbH**
Nottebohmstr. 26
58511 Lüdenscheid
Deutschland

Geltungsbereich: Oberflächen für die Elektronik: vergolden, verzinnen, vernickeln, eloxieren, passivieren, trowalisieren

Durch ein Audit wurde der Nachweis erbracht, dass die Forderungen der ISO 9001:2015 erfüllt sind.

Gültigkeit: Dieses Zertifikat ist gültig vom 15.12.2020 bis 14.12.2023. Erstzertifizierung 2005

18.01.2021


TÜV Rheinland Cert GmbH
Am Grauen Stein • 51105 Köln

OBCHODNÍ PODMÍNKY

1. Objednávky a plány dodávek a jejich cena

1.1. Objednávky a plány dodávek vystavené objednatelem, jakožto návrhy smluvního vztahu mezi objednatelem a dodavatelem, jsou vyhotovovány v písemné formě, stejně tak i jakékoli změny objednávek a plánů dodávek jsou vyhotovovány písemnou formou a smluvní vztah z nich nastává již okamžikem obdržení objednávky objednatelem dodavatelem. Potvrzení objednávky s udáním termínu dodávky je provedeno pouze na žádost objednatele, u součástí v katalogovém provedení jsou dodávky plněny standardně do tří týdnů ode dne objednání. Shoda obou stran znamená vznik smluvního vztahu mezi nimi a to podle § 409 obchodního zákoníku a jde tedy o kupní smlouvu.

1.2. Objednávky a plány dodávek vystavené objednatelem, jejich změny a jejich potvrzování mohou být sdělovány elektronicky ou výměnou dat, nebo jinou čitelnou písemnou formou.

2. Ujednání o ceně

- 2.1. Smluvné ceny jsou cenami pevnými a neobsahují daň z přidané hodnoty, v případě dodávek výrobků firmy Fischer elektronik jsou ceny stanoveny aktuálním ceníkem FE.
- 2.2. Kupní cena je splatná po dodání zboží a jeho převzetí objednatelem a to na základě předání řádné faktury vystavené dodavatelem. Platební podmínky jsou součástí vlastního návrhu objednávek či plánu dodávek, obvyklá doba splatnosti fakce 14 dnů ode dne dodání zboží, nedodržení termínu splatnosti odběratelem může být penalizováno dle platných předpisů.
- 2.3. Dojde-li k předčasné dodávce, provede objednatel úhradu kupní ceny se splatností od smluvního termínu dodání.
- 2.4. Je-li dodávka zboží neúplná, je objednatel oprávněn uskutečnit platbu v té části, jaká odpovídá množství dodaného zboží v poměru k množství smluvněmu, nebo provede úhradu až po úplném vykrytí celé dodávky.

3. Dodání zboží

- 3.1. Dodavatel se zavazuje dodat objednateli smluvné zboží řádně a včas v dohodnutém termínu, pokud tento termín není blíže upřesněn, nejpozději do tří týdnů (u standardních součástí v katalogovém provedení). Řádné dodání zboží znamená dodání zboží v odpovídajícím množství a kvalitě, zabalené a odborně opatřené pro přepravu v souladu s obchodními zvyklostmi a s účelem k němuž se dodané zboží užívá. Obal na zboží se dodavatel nevrací, nedohodne-li se dodavatel s objednatelem jinak.
- 3.2. Má-li být dodáno zboží podle vzorku nebo předlohy, je dodavatel povinen dodat zboží s vlastnostmi vzorků nebo předloh předložených objednatelem.
- 3.3. Dodavatel je povinen objednateli dodat spolu se zbožím i všechny doklady příslušející ke zboží, včetně dodacích listů a uvedením čísla objednávky objednatele, čísla vnitřní zakázky a katalogového označení. Potvrzení o shodě jsou vydávána jen na základě zvláštního požadavku objednatele, prodávané výrobky odpovídají normám a bezpečnostním předpisům platným v evropských zemích a EU. Dodavatel je povinen umožnit objednateli nabytí vlastnického práva v souladu s obchodním zákoníkem a touto smlouvou.
- 3.4. Místem splnění dodávky je místo určené objednatelem.
- 3.5. Náklady spojené s dodáním zboží do místa splnění dodávky nese objednavatel včetně manipulačních poplatků a nákladů za přepravu zboží do místa splnění dodávky.
- 3.6. Odpovědnost za případnou škodu při přepravě do místa splnění dodávky nese dodavatel.

- 3.7. Dodávka větší, menší či částečná je možná jen po dohodě s objednatelem.
- 3.8. Objednatel je oprávněn odmítnout převzetí zboží, je-li takové zboží dodávané před sjednaným termínem dodání, přičemž náklady a nebezpečí spojené s takto vráceným zbožím jsou k tíži dodavatele.

3.9. Nebezpečí škody na zboží přechází z dodavatele na objednatele okamžikem převzetí zboží.

4. Věci převzaté

- 4.1. Poskytne-li objednatel dodavateli vlastní materiál, své nástroje, výrobní prostředky, mohou být takové věci objednatele použity jen k dohodnutému účelu, přičemž stále zůstávají ve vlastnictví objednatele.
- 4.2. Dodavatel je povinen pečovat o takto poskytnuté věci s péčí řádného hospodáře, zacházet a nakládat s nimi odborně, dodavatel je dále povinen takové věci pojistit před poškozením a ztrátou.
- 4.3. V případě škody způsobené na takto svěřených věcech nese odpovědnost za takovou škodu dodavatel.

5. Odpovědnost dodavatele za údaje objednatele

- 5.1. Dodavatel je povinen uchovávat jako obchodní tajemství všechny obchodní, technické a jiné údaje, výkresy, jakož i vzory s nimiž přijde do styku při realizaci objednávky, příp. plánu dodávek, dále sedodavatel zavazuje, že takové údaje nebudou bez souhlasu objednatele předávány třetím osobám.

6. Odpovědnost dodavatele za dodržení právních předpisů o prevenci před škodou

- 6.1. Dodavatel je povinen při realizaci smluvního vztahu vyplývajících z objednávky, příp. plánu dodávek, dodržovat všechna platná bezpečnostní ustanovení, předpisy a normy o ochraně životního prostředí a protipožární prevenci a ochraně zdraví.
- 6.2. Budou-li součástí dodávky ze smluvního vztahu mezi objednatelem a dodavatelem předměty a věci ohrožující zdraví, musí být taková skutečnost oznámena řádně a včas písemně objednateli.

7. Nároky z vad zboží

- 7.1. Poruší-li dodavatel povinnost uvedenou v čl. 3.1. této přílohy, má zboží vady. Za vady zboží se považuje i dodání jiného zboží, než určuje objednávka, příp. plán dodávek, jakož i vady v dokladech nutných pro užívání a předání věci.
- 7.2. Dodavatel odpovídá za vadu zboží, kterou má toto zboží v okamžiku přechodu vlastnictví na objednatele, i když se vada stane zjevnou až po této době. Dodavatel odpovídá rovněž za jakoukoli vadu, jež vznikne po přechodu vlastnictví věci na objednatele, je-li tato vada způsobena porušením povinnosti dodavatele.
- 7.3. Kupující je povinen prohlédnout zboží podle možnosti co nejdříve po přechodu nebezpečí škody na zboží, přičemž se přihlídí ke povaze zboží. Jestliže kupující zboží neprohlédne nebo nezařídí, aby bylo prohlédnuto v době přechodu nebezpečí škody na zboží, může uplatnit nároky z vad zjistitelných při této prohlídce, jen když prokáže, že tyto vady mělo zboží již v době přechodu nebezpečí škody na zboží.
- 7.4. Na dodané zboží nejsou vystavované žádné zvláštní záruční listy, dodavatel poskytuje záruční dobu na zjevné vady obecně po dobu 1 roku, na skryté vady pak 2 roky dle § 428 obchodního zákoníku. Tato záruční doba začne běžet převzetím zboží objednatelem. Záruční dobu lze nahradit dohodou o zajištění jakosti, či lze její trvání upravit dohodou stran jinak.
- 7.5. Je-li dodané zboží postiženo vadami, může objednatel:
 - požadovat odstranění vad dodáním náhradního zboží z zboží vadného, dodání chybějícího zboží, pokud k této skutečnosti dojde, odstranění právních vad, pokud takové nastaly,

- požadovat odstranění vady zboží opravou vadného zboží, jde-li o vady odstranitelné, požadovat přiměřenou slevu z kupní ceny vadného zboží, či celé dodávky, tvořili tato celek, - odstoupit od smlouvy, jde-li o porušení smluvního vztahu podstatným způsobem.

7.6. Volba mezi nároky vyplývajících z podmínek čl. 7.5. náleží objednateli, který písemně oznámí bez zbytečného odkladu takovou volbu dodavateli.

7.7. Jestliže se po takové volbě objednatele ukáže, že vady zboží jsou neopravitelné, nebo jsou spojeny s nepřiměřenými náklady, může objednatel požadovat přiměřenou slevu z kupní ceny.

7.8. Nárok na slevu z kupní ceny odpovídá rozdílu mezi hodnotou, kterou by mělo zboží dodané bez vad a hodnotou, kterou by mělo zboží dodané s vadami, přičemž pro určení hodnoty je rozhodující doba, v níž se mělo uskutečnit řádné plnění podle objednávky či plánu dodávek.

8. Ukončení smluvního vztahu

- 8.1. Smluvní vztah mezi dodavatelem a objednatelem je ukončen zánikem závazku. Tím nejsou dotčena práva smluvních stran na náhradu škody, za vady plnění.
- 8.2. Objednatel může odstoupit od smluvního vztahu vzniklého na základě objednávek resp. Plánů dodávek, pokud je dodavatel v prodlení se splněním svého závazku dodat řádně a včas předmět plnění, poruší-li dodavatel smluvní vztah podstatným způsobem, či jde-li o volbu objednatele odstoupit od smlouvy jako jeden z nároků podle čl. 7.5. Odstoupením od smlouvy smluvní vztah zaniká, když je takový projev vůle oznámen druhé smluvní straně. Odstoupením od smlouvy zanikají všechna práva a povinnosti vyplývající ze smluvního vztahu. Odstoupení od smlouvy se nedotýká nároku na náhradu škody vzniklé porušením smluvních povinností, řešení sporu mezi smluvními stranami a jiných ustanovení, která podle projevené vůle stran nebo vzhledem ke své povaze mají trvat i po ukončení smluvního vztahu. Strana, které bylo před odstoupením od smlouvy poskytnuto plnění druhou stranou, toto plnění vrátí.

9. Vývozní klauzule

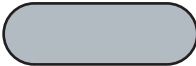
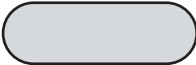



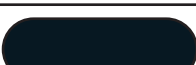

Nejsme zavázáni uhradit zákazníkům nebo jiným osobám náhradu škod, které byly zapříčiněny zpožděním dodávek nebo úplnou neschopností dodání zboží v důsledku právního nebo úředního omezení exportu, s výjimkou, že bychom jednali úmyslně nebo v důsledku závažné nedbalosti. Povinnost zákazníka provést dohodnutou úhradu zůstává od vyskytnutí nedostatků plnění v důsledku omezení exportu nedotknutá. Vyskytnou-li se po uzavření smlouvy nedostatky plnění v důsledku omezení exportu, jsme oprávněni odstoupit od smlouvy.

10. Salvátorská klauzule




Neúčinnost jednoho nebo vícera ustanovení těchto obchodních podmínek nemá vliv na platnost ostatních ustanovení. Neúčinné ustanovení platí již nyní, jako kdyby bylo nahrazeno novým, které co nejlépe splňuje ten samý právní a hospodářský účel.

KUPNÍ SMLOUVA VYŽADUJE K PLATNOSTI PÍSEMNOU FORMU POUZE VE ZVLÁŠTNÍCH PŘÍPÁDECH STANOVENÝCH OBCHODNÍM ZÁKONÍKEM, NEBO KDYŽ ALESPOŇ JEDNA ZE SMLUVNÍCH STRAN PROJEVÍ VŮLI, ABY TATO BYLA UZAVŘENA V PÍSEMNÉ FORMĚ!

katalog. ozn.	POVRCHOVÁ ÚPRAVA CHLADIČŮ & KONEKTORŮ
------------------	--

AL	 aluminium přírodně odmaštěno
BZ	 aluminium přírodně leptáno
LP	 zvenku černě lakováno RAL 9005 /transparentně pasivováno
ME	 přírodně eloxováno
MI	 letovatelný povrch
SA	 eloxován černě
TP	 transparentně pasivováno bez chromu

katalog. ozn.	POVRCHOVÁ ÚPRAVA KONTAKTŮ
------------------	----------------------------------

G	 pozlacené
S	 selektivně pozlacené
Z	 pocínované

katalog. ozn.	RAL	BARVA	VÝROBEK
------------------	-----	-------	---------

GO	6026	 zelená-opálová	systém skříní "RackCase" /skořepinové skřínky
NB	5022	 noční modř	systém skříní "RackCase" /skořepinové skřínky
S	9005	 základní černá	TG/syst. skříní "RackCase" /skořepinové skřínky
TB	5018	 tyrkysová	systém skříní "RackCase" /skořepinové skřínky
UL	5002	 ultramarínová	Plusline/skořepinové skřínky

fischer elektronik 
chladiť chránit spojovat



f.cool.cz

Chladiče Chladiče pro LED Ventilátorové agregáty

Chladiče
Chladiče pro LED
Ventilátorové agregáty
Tepelně vodivý materiál

fischer elektronik 
chladiť chránit spojovat



f.case.cz

Skříňka 19" technika Příslušenství

Skříňka,
19" technika,
Příslušenství

fischer elektronik 
kühlen schürzen verbinden
to cool to protect to connect
dissipation protection connexion



f.collect

Papírový
zásobník sbírky
katalogů

fischer elektronik  s.r.o.
součástkový distributor

ČESKÁ REPUBLIKA

Tábor 39002 · Bydlinkého 2964

Tel: +420 382 521070

Fax: +420 382 521025

distribuce@fischerelektronik.cz

www.fischerelektronik.cz

SLOVENSKÁ REPUBLIKA

Trenčín 91311 · Trenčianské Stankovce 367

Tel: +421 326 497217

Fax: +421 326 497218

fischerelektronik@nextra.sk

www.fischerelektronik.sk

