

fischer elektronik

chladiť chrániť spojovať



f.case.cz

Skříňka

19" technika

Příslušenství



Údaje v tomto katalogu byly starostlivě zpracovány a zkontrolovány. Přesto přetrvávají věcné a tiskové chyby, zvláště proto, že dochází ke změnám vzhledem k dalšímu vývoji a vylepšování našich výrobků.

Tyto tiskové chyby si tímto vyhrazujeme. Všechny výrobní značky jsou uznávány i když jimi zboží není zvláště označeno nebo na něm nejsou uvedeny. Chybějící firemní značka neznamená, že zboží nebo výrobní označení mohou být kopírovány nebo jinak zneužity. Tisky výtahů z katalogů nebo kopírování katalogů je dovoleno pouze s výslovným písemným povolením Fa Fischer Elektronik. Výtahy, dodatečné tisky či další rozmnožování katalogů jsou dovoleny s výslovným písemným povolením Fa Fischer elektronik.

Všechny údaje v tomto katalogu, texty, obrázky, dokumenty a popisy podléhají autorským právům a ochranné známce vztahující se na dokumenty a výrobky podle DIN ISO 16016. Veškerá práva vyhrazena © Copyright Fischer Elektronik 1969 ... 2022

Fischer Elektronik součástkový distributor s.r.o.

ČESKÁ REPUBLIKA

Bydlinkého 2964
39002 Tábor

Tel: +420 382 521070

Fax: +420 382 521025

distribuce@fischerelektronik.cz

www.fischerelektronik.cz

SLOVENSKÁ REPUBLIKA

Trenčianské Stankovce 367
91311 Trenčín

Tel: +421 326 497217

Fax: +421 326 497218

fischerelektronik@nexta.sk





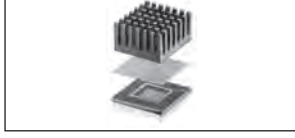








































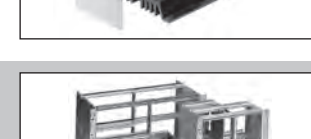






www.fischerelektronik.sk



**flucticulus defendere
ze série
flucticulus,
Pocta Hokusai, 2020**

16.000 fotografie 10 x 15 na kartonu, 60 x 60 cm

**od:
Thomas Kellner
www.thomaskellner.com**

A	A 1 - A 170				
B	B 1 - B 76				
C	C 1 - C 31				
D	D 1 - D 55				
E	E 1 - E 104				
F	F 1 - F 27				
G	G 1 - G 106				
H	H 1 - H 19				
I	I 1 - I 42				
K	K 1 - K 28				
L	L 1 - L 16				
M	M 1 - M 82				
N	N 1 - N 69				

Lisované chladiče:

Lisované chladiče, lisované chladiče s pájecími kolíky, lamelové chladiče, kapalinové chladiče, chladiče s dutými žebry

A 1
–
A 170

A**Chladiče pro procesory a LED:**

Chladiče a ventilátorové chladiče pro univerzální PGA / BGA, DIP, PLCC, Intel Pentium Xeon, Intel Pentium IV, lisované chladiče pro LED

B 1
–
B 76

B**Prstové chladiče, malé chladiče:**

Prstové chladiče, chladiče pro tranzistory v plastových pouzdech, nasazovací chladiče, malé chladiče, měděné chladiče, chladiče pro D-Pack a ostatní

C 1
–
C 31

C**Ventilátorové agregáty:**

Miniaturní ventilátorové agregáty, chladičové ventilátorové agregáty, vysoko výkonové ventilátorové agregáty, segmentové ventilátorové agregáty, ventilátorové agregáty s dutými žebry

D 1
–
D 55

D**Příslušenství pro elektronické součástky:**

Kvalitativně velice hodnotné tepelně vodivé fólie, Montážní díly pro chladiče, Tepelně vodivé pasty, Tepelně vodivé lepidlo, korundové, slídové a silikonové podložky, vodící lišty, letovací body, upevňovací spony pro nosné lišty

E 1
–
E 104

E**Patice:**

Sokly pro IO v provedení DIL, PLCC, patice pro tranzistory, LED displeje, krystaly a různé zástrčky

F 1
–
F 27

F**Konektory desek tištěných spojů a příslušenství:**

Kolíkové a dutinkové spojovací konektory v rastru 2,54; 2,0 a 1,27, precizní lišty a kódovací můstky

G 1
–
G 106

G**Konektory pro ploché kabely:**

Konstrukční forma DIL, jedno a dvouřadé provedení, konektory se zajištěním, ploché kabely

H 1
–
H 19

H**Konektory D-SUB:**

Kolíkové a dutinkové spojovací konektory, zásuvné konektory s montážním úhelníkem a pro ploché kabely, SMD a klasické míchané kontakty, ochranné kryty, průchozí kryty

I 1
–
I 42

I**Čela s držáky karet:**

Čela s držáky karet PC a PCI s a bez upevňovací patky, držák pro provedení ISA

K 1
–
K 28

K**Optoelektronika:**

Držáky LED pro montáž na čelní panely, držáky LED osazené i neosazené diodami, světelné kabely pro SMD součástky

L 1
–
L 16

L**Skříňky:**

Profilové, skořepinové, profilové montážní, kombinované, tubusové, s výborným odvodem tepla dále skříňky „Design“ a malé aluminiové skříňky. Kryty s větracími otvory, zvláštní čelní panely přístrojové nožičky, různé plechové konstrukce

M 1
–
M 82

M**19“ konstrukční systémy:**

Kompaktní zásuvné skříně, nosné rámy konstrukčních skupin, systémové skříně, zásuvné kazety, dílčí přední panely, držáky karet tištěných spojů, adaptérové karty a přístrojové držáky

N 1
–
N 69

N

Abecední seznam výrobků

katalog. ozn.	Strana	katalog. ozn.	Strana	katalog. ozn.	Strana	katalog. ozn.	Strana
AB 211	N 27	ATP 28	NEW N 33	CC 60 130	M 70	ET 02 00	NEW M 71
AB 271	N 27	ATP 42	NEW N 33	CC 60 160	M 70	ET 02 01	NEW M 71
ABM	N 49	BFL 42	N 48	CC 60 200	M 70	ET 02 02	NEW M 71
ADG 111 50	NEW M 64	BFS 1	N 48	CC 60 233	M 70	ET 04 01	NEW M 71
ADG 171 65	NEW M 64	BFS 2	N 48	CC 70 85	M 70	ET 04 02	NEW M 71
AF 1	M 80	BFS 15	M 55	CC 70 100	M 70	ET 06 01	NEW M 71
AG / KG (INFO option.)	N 46	BFS 20	M 55	CC 70 116	M 70	ET 06 02	NEW M 71
AHG 12 B	N 60	BFS 25	M 55	CC 70 130	M 70	ET 06 04	NEW M 71
AKG 33 16	M 36	BFS 30	M 55	CC 70 160	M 70	ET 10 00	NEW M 71
AKG 33 20	M 36	BFS 35	M 55	CC 70 200	M 70	ET 10 01	NEW M 71
AKG 33 24	M 36	BFS 40	M 55	CC 70 233	M 70	ET 10 02	NEW M 71
AKG 41 16	M 36	BFSLP	M 19	CE 3 260	N 3	ET 10 04	NEW M 71
AKG 41 20	M 36	BGT	N 20	CE 3 360	N 3	ET 14 00	NEW M 71
AKG 41 24	M 36	BGT 2 x 384 180	N 23	CME 24	NEW N 34	ET 14 01	NEW M 71
AKG 55 16	M 36	BGT 2 x 384 240	N 23	CSA 24	NEW N 34	ET 14 02	NEW M 71
AKG 55 20	M 36	BGT 2 x 384 300	N 23	CTP 24	NEW N 34	ET 14 04	NEW M 71
AKG 55 20 L	M 37	BGT - 180	N 25	EDKO 33	M 77	ET 14 06	NEW M 71
AKG 55 24	M 36	BGT 0184 7	N 63	EDKO 38	M 77	ET 14 08	NEW M 71
AKG 55 24 L	M 37	BGT - 240	N 25	EDKO 41 16	M 79	ET 14 10	NEW M 71
AKG 55 28	M 37	BGT 0284 7	N 63	EDKO 44	M 77	ET 14 14	NEW M 71
AKG 55 28 L	M 37	BGT - 300	N 25	EDKO 49	M 77	ETP 12	NEW N 35
AKG 55 32	M 37	BGT 308 2		EDKO 54	M 77	ETP 14	NEW N 35
AKG 69 16	M 37	BGT 318 2		EDKO 55 16	M 79	ETP 16	NEW N 35
AKG 69 20	M 37	BGT 321 2		EDKO 55 25	M 79	ETP 21	NEW N 35
AKG 69 24	M 37	BGT 328 2		EDKO 55 35	M 79	ETP 24	NEW N 35
AKG 69 28	M 37	BGT 360 2		EDKO 57 T	M 77	ETP 28	NEW N 35
AKG 69 32	M 37	BGT 363 2		EDKO 58 39	M 79	ETP 42	NEW N 35
AKG 71 16	M 38	BGT 381 2		EDKO 59	M 77	EUG 01	M 13
AKG 71 20	M 38	BGT 381 9		EDKO 64	M 77	EUG 02	M 13
AKG 71 24	M 38	BGT 384 2	N 26	EDKO 69 28	M 79	EUG 03	M 13
AKG 71 28	M 38	BGT 0384 7	N 63	EDKO 79	M 77	EUG 11	M 13
AKG 71 32	M 38	BGT 384 9		EDKO 80 42	M 79	EUG 12	M 13
AKG 105 22	M 39	BGT 384 180	N 21	EDKO 84	M 77	EUG 13	M 13
AKG 105 26	M 39	BGT 384 240	N 21	EDKO 84 39	M 79	EUG 14	M 13
AKG 105 26 L	M 40	BGT 384 300	N 21	EDKO 094 32	M 79	EUG 16	M 13
AKG 105 30	M 39	BGT 0384 7ME	N 26	EDKO 100	M 77	FEK 1	N 55
AKG 105 30 19	NEW M 39	BGT 0484 7	N 63	EDKO 105	M 77	FME 06	NEW N 36
AKG 105 30 K	M 41	BGT 0584 7	N 63	EDKO 105 52	M 79	FME 07	NEW N 36
AKG 105 30 L	M 40	BGT 0684 7	N 63	EDKO 120 42	M 79	FME 08	NEW N 36
AKG 105 34	M 39	BGT 684 180	N 22	EDKO 125	M 77	FME 10	NEW N 36
AKG 105 34 19	NEW M 39	BGT 684 240	N 22	EDKO 145	M 77	FME 12	NEW N 36
AKG 105 34 K	M 41	BGT 684 300	N 22	EDKO 165	M 77	FME 14	NEW N 36
AKG 105 34 L	NEW M 40	BGT 0684 7ME	N 26	EDKOL 23	M 78	FP 01	N 62
AKG 105 34 L K	M 41	BGTG 2 x 384 180	N 23	EDKOL 28	M 78	FP 02	N 62
AKG 105 38	M 40	BGTG 2 x 384 240	N 23	EDKOL 33	M 78	FP 03	N 62
AKG 105 38 19	NEW M 40	BGTG 2 x 384 300	N 23	EDKOL 38	M 78	FP 04	N 62
AKG 105 38 K	NEW M 41	BGTG 384 6	N 27	EDKOL 44	M 78	FP 06	N 62
AKG 105 38 L	M 40	BGTG 384 180	N 21	EDKOL 49	M 78	FP 09	N 62
AKG 105 42	NEW M 40	BGTG 384 240	N 21	EDKOL 54	M 78	FR 55 16	M 68
AKG 105 42 K	M 41	BGTG 384 300	N 21	EDKOL 59	M 78	FR 55 25	M 68
AKG 105 46	M 40	BGTG 684 6	N 27	EDKOL 64	M 78	FR 55 35	M 68
AKG 165 38	M 44	BGTG 684 180	N 22	EDKOL 69	M 78	FR 69 28	M 68
AKG 165 38 K	M 45	BGTG 684 240	N 22	EDKOL 74	M 78	FR 80 42	M 68
AKG 165 38 L	M 45	BGTG 684 300	N 22	EDKOL 79	M 78	FR 94 32	M 68
AKG 165 38 L K	M 45	BGTG V 180	N 24	EDKOL 89	M 78	FR 105 52	M 68
AKG 165 42	M 44	BGTG V 240	N 24	EDKOL 84	M 78	FR 120 42	M 68
AKG 165 42 K	M 46	BGTG V 300	N 24	EDKOL 94	M 78	FR K 80 42	M 69
AKG 165 42 L	M 45	BGTO 2 x 384 180	N 23	EDKOL 100	M 78	FR K 105 52	M 69
AKG 165 46	M 44	BGTO 2 x 384 240	N 23	EDKOL 105	M 78	FR K 120 42	M 69
AKG D 33 24	M 42	BGTO 2 x 384 300	N 23	EDKOL 115	M 78	FSA 06	NEW N 36
AKG D 41 20	NEW M 42	BGTO 384 6	N 27	EDKOL 125	M 78	FSA 07	NEW N 36
AKG D 41 24	M 42	BGTO 384 180	N 21	EDKOL 145	M 78	FSA 08	NEW N 36
AKG D 55 20	NEW M 42	BGTO 384 240	N 21	EDKOL 166	M 78	FSA 10	NEW N 36
AKG D 55 24	M 42	BGTO 384 300	N 21	EGT	N 29	FSA 12	NEW N 36
AKG D 69 24	M 42	BGTO 684 6	N 27	EGTG 2 x 384 240	N 32	FSA 14	NEW N 36
AKG D 71 24	M 42	BGTO 684 180	N 22	EGTG 2 x 384 300	N 32	FSB KW 160	N 49
AKG D 105 26	M 43	BGTO 684 240	N 22	EGTG 384 240	N 31	FSC 100	N 28
AKG D 105 30	M 43	BGTO 684 300	N 22	EGTG 384 300	N 31	FSC 160	N 28
AME 08	NEW N 33	BGTO V 180	N 24	EGTG 484 300	N 32	FSC 220	N 28
AME 09	NEW N 33	BGTO V 240	N 24	EGTG 684 240	N 31	FSCE 160	N 28
AME 10	NEW N 33	BGTO V 300	N 24	EGTG 684 300	N 31	FSCE 220	N 28
AME 14	NEW N 33	BGT V 180	N 24	EGTG 384 240	N 31	FSC P	N 28
AME 20	NEW N 33	BGT V 240	N 24	EGTO 384 240	N 31	FSC V	N 28
AME 21	NEW N 33	BGT V 300	N 24	EGTO 384 300	N 31	FTP 06	NEW N 36
AME 24	NEW N 33	BWF R 5	N 48	EGTO 484 300	N 32	FTP 07	NEW N 36
AME 28	NEW N 33	BWM R 5	N 48	EMB 135	M 53	FTP 08	NEW N 36
AME 42	NEW N 33	CC 35 51	M 70	EMB 175	NEW M 53	FTP 10	NEW N 36
ASA 08	NEW N 33	CC 35 67	M 70	EMB 215	M 54	FTP 12	NEW N 36
ASA 09	NEW N 33	CC 35 85	M 70	EME 12	NEW N 35	FTP 14	NEW N 36
ASA 10	NEW N 33	CC 35 100	M 70	EME 14	NEW N 35	G 102	M 8
ASA 14	NEW N 33	CC 35 116	M 70	EME 16	NEW N 35	G 107	M 8
ASA 20	NEW N 33	CC 35 130	M 70	EME 21	NEW N 35	G 108	M 8
ASA 21	NEW N 33	CC 35 160	M 70	EME 24	NEW N 35	G 109	M 8
ASA 24	NEW N 33	CC 50 85	M 70	EME 28	NEW N 35	G 111	M 8
ASA 28	NEW N 33	CC 50 100	M 70	EME 42	NEW N 35	G 112	M 8
ASA 42	NEW N 33	CC 50 116	M 70	ESA 12	NEW N 35	G 113	M 8
ATP 08	NEW N 33	CC 50 130	M 70	ESA 14	NEW N 35	G 116	M 8
ATP 09	NEW N 33	CC 50 160	M 70	ESA 16	NEW N 35	G 117	M 8
ATP 10	NEW N 33	CC 50 200	M 70	ESA 21	NEW N 35	G 118	M 57
ATP 14	NEW N 33	CC 50 233	M 70	ESA 24	NEW N 35	GB 5 L	N 26
ATP 20	NEW N 33	CC 60 85	M 70	ESA 28	NEW N 35	GB 18	N 65
ATP 21	NEW N 33	CC 60 100	M 70	ESA 42	NEW N 35	GB 19	N 65
ATP 24	NEW N 33	CC 60 116	M 70	ET (INFO option.)	N 46	GB 20 L	N 26
				ET 01 01	NEW M 71	GB 21	N 65

Abecední seznam výrobků

katalog. ozn.	Strana	katalog. ozn.	Strana	katalog. ozn.	Strana	katalog. ozn.	Strana
GB 22	N 65	GP 197 1000 AL	NEW N 44	HBTP 19	NEW N 38	LB 15040 SW	M 80
GB 23	N 65	GP 197 1000 ME	NEW N 44	HBTP 21	NEW N 38	LD 3 160	N 59
GB 27 3	N 69	GP 199	N 69	HBTP 28	NEW N 38	LDK 3 160	N 59
GB 28	N 66	GP 200 167 ME	NEW N 38	HS 1	N 55	LDK 3 160 E	N 59
GB 29 L	N 68	GP 200 227 ME	NEW N 38	HS 01	N 49	LME 14	NEW N 40
GB 30 L	N 68	GP 200 1000 AL	NEW N 38	IME 04	NEW N 39	LME 21	NEW N 40
GB 31 L	N 68	GP 200 1000 ME	NEW N 38	IME 05	NEW N 39	LME 28	NEW N 40
GB 32 L	N 68	GP 201 167 ME	NEW N 38	IME 06	NEW N 39	LSA 14	NEW N 40
GB 33 L	N 68	GP 201 227 ME	NEW N 38	ISA 04	NEW N 39	LSA 21	NEW N 40
GB 34 L	N 68	GP 201 1000 AL	NEW N 38	ISA 05	NEW N 39	LSA 28	NEW N 40
GB 40	N 66	GP 201 1000 ME	NEW N 38	ISA 06	NEW N 39	LSS 10	M 77
GB 54	N 66	GP 202 167 ME	NEW N 38	IST 84	N 26	LTP 14	NEW N 40
GD 55 28	NEW M 9	GP 202 227 ME	NEW N 38	ITP 04	NEW N 39	LTP 21	NEW N 40
GD 82 34	M 9	GP 202 1000 AL	NEW N 38	ITP 05	NEW N 39	LTP 28	NEW N 40
GD 105 44	M 9	GP 202 1000 ME	NEW N 38	ITP 06	NEW N 39	MH 135	M 55
GD 125 41	NEW M 10	GP 206 167 ME	NEW N 41	KDF 49	M 80	MN 1	N 55
GD 135 38	M 10	GP 206 227 ME	NEW N 41	KDF 612	M 80	MN 2	N 55
GD 165 59	M 10	GP 206 1000 AL	NEW N 41	KDF 813	M 80	MPH 260	N 9
GE D 80 42	M 52	GP 206 1000 ME	NEW N 41	KL 35 40	NEW M 76	MPH 300	N 9
GE D 105 52	M 52	GP 207 167 ME	NEW N 41	KL 35 50	NEW M 76	MPH 360	N 9
GE D 120 42	M 52	GP 207 227 ME	NEW N 41	KL 35 75	NEW M 76	MPW 260	N 6
GE K 80 42	M 52	GP 207 1000 AL	NEW N 41	KL 35 100	NEW M 76	MPW 300	N 6
GE K 105 52	M 52	GP 207 1000 ME	NEW N 41	KL 35 K 40	M 75	MPW 360	N 6
GE K 120 42	M 52	GP 208 167 ME	NEW N 41	KL 35 K 50	M 75	NME 06	NEW N 41
GF 1710	M 80	GP 208 227 ME	NEW N 41	KL 35 K 75	M 75	NME 14	NEW N 41
GF 1759	M 80	GP 208 1000 AL	NEW N 41	KL 35 K 100	M 75	NME 18	NEW N 41
GHFN E 2	M 73	GP 208 1000 ME	NEW N 41	KL 35 L 40	NEW M 76	NSA 06	NEW N 41
GL 7	N 69	GP 209 167 ME	NEW N 41	KL 35 L 50	NEW M 76	NSA 14	NEW N 41
GLA ... 03	N 56	GP 209 227 ME	NEW N 41	KL 35 L 75	NEW M 76	NSA 18	NEW N 41
GLA ... 04	N 56	GP 209 1000 AL	NEW N 41	KL 35 L 100	NEW M 76	NTP 06	NEW N 41
GLA ... 05	N 56	GP 209 1000 ME	NEW N 41	KN 1	N 55	NTP 14	NEW N 41
GLA ... 06	N 56	GR C 4	N 64	KO	M 15	NTP 18	NEW N 41
GLA ... 07	N 56	GR D 2	N 64	KO E 2	M 17	NUC 113 121	M 25
GLA ... 08	N 56	GR D 3 ME	N 64	KO E 14	M 19	PCG	M 26
GLA ... 09	N 56	GR D 4	N 64	KO E - KO H	M 15	PG 150 SME	M 12
GLA ... 10	N 56	GR G 2 ME	N 64	KO F 3	M 18	PG 250 SME	M 12
GLA ... 12	N 56	GR G 3 ME	N 64	KO G 5	M 18	PG 300 SME	M 12
GLA ... 14	N 56	GR G 4 ME	N 64	KO H 0	M 17	PL H 06 UL	N 2
GLA ... 16	N 56	GS 260	N 4	KO H 1	M 17	PL H 09 UL	N 2
GLA ... 18	N 56	GS 360	N 4	KO H 2	M 17	PL H 12 UL	N 2
GLA ... 20	N 56	GSA 10	NEW N 37	KO H 4 A	M 17	PL H 24 UL	N 2
GLA ... 21	N 56	GSA 12	NEW N 37	KO H 6	M 18	PM 4040	N 67
GLA ... 28	N 56	GSA 14	NEW N 37	KO H 7	M 18	R 1 - 3 / 5 (INFO option.)	N 45
G LED 1	M 59	GSA 16	NEW N 37	KO H 8	M 18	RA 3	N 27
G LED 2	M 59	GSA 20	NEW N 37	KO H 10	M 18	RA 6	N 27
G LED 3	M 59	GTP 10	NEW N 37	KO H 14	M 18	RAC 6 220	N 17
G LED 5	M 60	GTP 12	NEW N 37	KO H - KO G	M 15	RAC 6 280	N 17
G LED 6	M 60	GTP 14	NEW N 37	KO H - KO L	M 15	RAC 6 380	N 17
G LED 7	M 60	GTP 16	NEW N 37	KO H - KO T	M 15	RAC 6 480	N 17
GLK 03	N 56	GTP 20	NEW N 37	KO HL 0	M 20	RAC 342 220	N 17
GLK 04	N 56	GV 35 51	NEW M 11	KO HL 1	M 20	RAC 342 280	N 17
GLK 05	N 56	GV 35 67	NEW M 11	KO HL 2	M 20	RAC 342 380	N 17
GLK 06	N 56	GV 35 85	NEW M 11	KO HL 4	M 20	RAC 384 220	N 17
GLK 07	N 56	GV 35 100	NEW M 11	KO HL 6	M 20	RAC 384 280	N 17
GLK 10	N 56	GV 35 116	NEW M 11	KO HL 10	M 20	RAC 384 380	N 17
GLK 12	N 56	GV 35 130	NEW M 11	KO HL 14	M 21	RAC 384 480	N 17
GLK 14	N 56	GV 35 160	NEW M 11	KO K 2	M 17	RAC B 3	N 18
GME 10	NEW N 37	GV 50 85	NEW M 11	KO K 14	M 19	RAC B 6	N 18
GME 12	NEW N 37	GV 50 100	NEW M 11	KO L 1	M 19	RAC E 3	N 18
GME 14	NEW N 37	GV 50 116	NEW M 11	KO L 2	M 19	RAC E 6	N 18
GME 16	NEW N 37	GV 50 130	NEW M 11	KO LL 2	M 21	RAC G 3	N 63
GME 20	NEW N 37	GV 50 160	NEW M 11	KO N 2	M 17	RAC G 4	N 63
GP 190 167 ME	NEW N 40	GV 50 200	NEW M 11	KO P 2	M 18	RAC G 6	N 63
GP 190 227 ME	NEW N 40	GV 50 233	NEW M 11	KO P - KO H	M 15	RAC G 7	N 63
GP 190 1000 AL	NEW N 40	GV 60 85	NEW M 11	KO R 2	M 17	RKL 80 42	NEW M 74
GP 190 1000 ME	NEW N 40	GV 60 100	NEW M 11	KO RL 2	M 21	RKL 80 42 1	NEW M 74
GP 191 166 ME	NEW N 33	GV 60 116	NEW M 11	KO T 2	M 17	RKL 104 99	NEW M 74
GP 191 226 ME	NEW N 33	GV 60 130	NEW M 11	KO T 3	M 17	RKL 105 39	NEW M 74
GP 191 1000 AL	NEW N 33	GV 60 160	NEW M 11	KO T L 2	M 21	RKL 105 42	NEW M 74
GP 191 1000 ME	NEW N 33	GV 60 200	NEW M 11	KO UT 20 01 02	M 22	RKL 105 44	NEW M 74
GP 192 166 ME	NEW N 34	GV 60 233	NEW M 11	KO UT 20 01 06	M 22	RKL 105 44 1	NEW M 74
GP 192 226 ME	NEW N 34	GV 70 85	NEW M 11	KO UT 20 01 10	M 23	RKL 105 46	NEW M 74
GP 192 1000 AL	NEW N 34	GV 70 100	NEW M 11	KO UT 20 06 02	M 22	RKL 105 49	NEW M 74
GP 192 1000 ME	NEW N 34	GV 70 116	NEW M 11	KO UT 20 06 10	M 23	RKL 105 52	NEW M 74
GP 193 166 ME	NEW N 35	GV 70 130	NEW M 11	KO UT 20 10 02	M 23	RKL 105 52 1	NEW M 74
GP 193 226 ME	NEW N 35	GV 70 160	NEW M 11	KO UT 20 10 10	M 23	RKL 105 54	NEW M 74
GP 193 1000 AL	NEW N 35	GV 70 200	NEW M 11	KO W 2	M 19	RKL 105 59	NEW M 74
GP 193 1000 ME	NEW N 35	GV 70 233	NEW M 11	KRE 1 84 260	N 13	RKL 105 64	NEW M 74
GP 194	NEW N 69	HBME 10	NEW N 38	KRG 01	M 58	RKL 105 69	NEW M 74
GP 194 166 ME	NEW N 37	HBME 12	NEW N 38	KRG 02	M 58	RKL 105 74	NEW M 74
GP 194 226 ME	NEW N 37	HBME 14	NEW N 38	KRG 03	M 58	RKL 105 79	NEW M 74
GP 194 1000 AL	NEW N 37	HBME 19	NEW N 38	KRG 04	M 58	RKL 105 84	NEW M 74
GP 194 1000 ME	NEW N 37	HBME 21	NEW N 38	KRK 60 28 80 ME	M 47	RKL 105 89	NEW M 74
GP 195 166 ME	NEW N 43	HBME 28	NEW N 38	KSG ...	NEW M 66	RKL 105 95	NEW M 74
GP 195 226 ME	NEW N 43	HBSA 10	NEW N 38	KSG 1	NEW M 65	RKL 105 99	NEW M 74
GP 195 1000 AL	NEW N 43	HBSA 12	NEW N 38	KSG 2	NEW M 65	RKL 105 104	NEW M 74
GP 195 1000 ME	NEW N 43	HBSA 14	NEW N 38	KSG 3	NEW M 65	RL 05 100	M 72
GP 196 166 ME	NEW N 42	HBSA 19	NEW N 38	KSG 4	NEW M 65	RL 05 160	M 72
GP 196 226 ME	NEW N 42	HBSA 21	NEW N 38	KSK 3 421 8	N 47	RL 05 200	M 72
GP 196 1000 AL	NEW N 42	HBSA 28	NEW N 38	KSK 3 421 12	N 47	RL 05 220	M 72
GP 196 1000 ME	NEW N 42	HBTP 10	NEW N 38	KSK 3 421 14	N 47	RL 17 100	M 72
GP 197 166 ME	NEW N 44	HBTP 12	NEW N 38	KSK 3 421 20	N 47	RL 17 160	M 72
GP 197 226 ME	NEW N 44	HBTP 14	NEW N 38	L (INFO option.)	N 46		

Abecední seznam výrobků

katalog. ozn.	Strana	katalog. ozn.	Strana	katalog. ozn.	Strana
RL 17 200	M 72	TFP 6 9	N 50	VES 1 360	N 6
RL 17 220	M 72	TFP 6 10	N 50	VES 2 260	N 6
RS 1	N 55	TFP 6 12	N 50	VES 2 300	N 6
RSP 1	NEW M 2	TFP 6 14	N 50	VES 2 360	N 6
RSP 1 H	NEW M 2	TFP 6 16	N 50	VES 3 260	N 6
RSP 2	NEW M 2	TFP 6 18	N 50	VES 3 300	N 6
RSP 2 H	NEW M 2	TFP 6 20	N 50	VES 3 360	N 6
RSP 3	NEW M 2	TFP 6 21	N 50	VES 4 260	N 6
RSP 3 H	NEW M 2	TFP 6 24	N 50	VES 4 300	N 6
RV 3 240	N 27	TFP 6 28	N 50	VES 4 360	N 6
SEC 58 39	M 67	TFP 6 40	N 50	VES 5 260	N 6
SEC 84 39	M 67	TFP 6 42	N 50	VES 5 300	N 6
SG 203 S	M 3	TFP 6 60	N 50	VES 5 360	N 6
SGP 101 SA	M 6	TFP 6 63	N 50	VES 6 260	N 6
SGP 105 SA	M 6	TFP 6 84	N 50	VES 6 300	N 6
SGP 201 SA	M 6	TFP AG ... 3 4 ...	N 53	VES 6 360	N 6
SGP 204 SA	M 6	TFP AG ... 3 5 ...	N 53	VESA 1 260	N 8
SGP 205 SA	M 6	TFP AG ... 3 6 ...	N 53	VESA 1 280	N 8
SGV	M 4	TFP AG ... 3 7 ...	N 53	VESA 1 300	N 8
SGV P	NEW M 5	TFP AG ... 3 8 ...	N 53	VESA 1 360	N 8
SKE 1 250	N 11	TFP AG ... 3 9 ...	N 53	VESA 2 260	N 8
SKE 1 400	N 11	TFP AG ... 3 10 ...	N 53	VESA 2 280	N 8
SKE 2 250	N 11	TFP AG ... 3 12 ...	N 53	VESA 2 300	N 8
SKE 2 400	N 11	TFP AG ... 3 14 ...	N 53	VESA 2 360	N 8
SKE 3 250	N 11	TFP AG ... 3 16 ...	N 53	VESA 3 260	N 8
SKE 3 400	N 11	TFP AG ... 3 18 ...	N 53	VESA 3 280	N 8
SKE 4 250	N 11	TFP AG ... 3 20 ...	N 53	VESA 3 300	N 8
SKE 4 400	N 11	TFP AG ... 6 4 ...	N 53	VESA 3 360	N 8
SKE 5 250	N 11	TFP AG ... 6 5 ...	N 53	VESA 4 260	N 8
SKE 5 400	N 11	TFP AG ... 6 6 ...	N 53	VESA 4 280	N 8
SKE 6 250	N 11	TFP AG ... 6 7 ...	N 53	VESA 4 300	N 8
SKE 6 400	N 11	TFP AG ... 6 8 ...	N 53	VESA 4 360	N 8
SM 4	M 19	TFP AG ... 6 9 ...	N 53	VESA 5 260	N 8
SME 14	NEW N 42	TFP AG ... 6 10 ...	N 53	VESA 5 280	N 8
SME 21	NEW N 42	TFP AG ... 6 12 ...	N 53	VESA 5 300	N 8
SME 28	NEW N 42	TFP AG ... 6 14 ...	N 53	VESA 5 360	N 8
SSA 14	NEW N 42	TFP AG ... 6 16 ...	N 53	VESA 6 260	N 8
SSA 21	NEW N 42	TFP AG ... 6 18 ...	N 53	VESA 6 280	N 8
SSA 28	NEW N 42	TFP AG ... 6 20 ...	N 53	VESA 6 300	N 8
STP 14	NEW N 42	TFP KG ... 3 4 ...	N 52	VESA 6 360	N 8
STP 21	NEW N 42	TFP KG ... 3 5 ...	N 52	VESA GT 1 50	NEW N 12
STP 28	NEW N 42	TFP KG ... 3 6 ...	N 52	VESA GT 1 70	NEW N 12
TFP ... 3 4 ...	N 51	TFP KG ... 3 7 ...	N 52	VESA GT 2 50	NEW N 12
TFP ... 3 5 ...	N 51	TFP KG ... 3 8 ...	N 52	VESA GT 2 70	NEW N 12
TFP ... 3 6 ...	N 51	TFP KG ... 3 10 ...	N 52	VESA GT 3 50	NEW N 12
TFP ... 3 8 ...	N 51	TFP KG ... 3 12 ...	N 52	VESA GT 3 70	NEW N 12
TFP ... 3 9 ...	N 51	TFP KG ... 3 14 ...	N 52	VESAO 1 260 009	N 10
TFP ... 3 10 ...	N 51	TFP KG ... 6 4 ...	N 52	VESAO 1 260 063	N 10
TFP ... 3 12 ...	N 51	TFP KG ... 6 5 ...	N 52	VESAO 1 260 333	N 10
TFP ... 3 14 ...	N 51	TFP KG ... 6 6 ...	N 52	VME 09	NEW N 43
TFP ... 3 16 ...	N 51	TFP KG ... 6 7 ...	N 52	VME 10	NEW N 43
TFP ... 3 20 ...	N 51	TFP KG ... 6 8 ...	N 52	VS 1	N 57
TFP ... 3 21 ...	N 51	TFP KG ... 6 10 ...	N 52	VS 2	N 57
TFP ... 3 24 ...	N 51	TFP KG ... 6 12 ...	N 52	VS 3	N 57
TFP ... 6 4 ...	N 51	TFP KG ... 6 14 ...	N 52	VS 4	N 58
TFP ... 6 5 ...	N 51	TFP KG R ... 3 8 ...	N 54	VS 5	N 58
TFP ... 6 6 ...	N 51	TFP KG R ... 3 14 ...	N 54	VS 6	N 58
TFP ... 6 8 ...	N 51	TG 384 1 S	N 19	VS 7	N 58
TFP ... 6 9 ...	N 51	TOL 110	NEW M 7	VSA 09	NEW N 43
TFP ... 6 10 ...	N 51	TOL 170	NEW M 7	VSA 10	NEW N 43
TFP ... 6 12 ...	N 51	TOL 230	NEW M 7	VTP 09	NEW N 43
TFP ... 6 14 ...	N 51	TOL 290	NEW M 7	VTP 10	NEW N 43
TFP ... 6 16 ...	N 51	TON 49 20	M 48	WAG 100	M 56
TFP ... 6 20 ...	N 51	TON 61 26	M 48	WAG 120	M 56
TFP ... 6 21 ...	N 51	TON 86 36	M 49	WAG 160	M 56
TFP ... 6 24 ...	N 51	TON 111 30	M 49	WAG 200	M 56
TFP 3 3	N 50	TS CE	N 4	WAG 220	M 56
TFP 3 4	N 50	TUF 41 16	M 28	WME 14	NEW N 44
TFP 3 5	N 50	TUF 55 16	M 28	WME 21	NEW N 44
TFP 3 6	N 50	TUF 55 25	M 28	WME 28	NEW N 44
TFP 3 7	N 50	TUF 55 35	M 28	WME 42	NEW N 44
TFP 3 8	N 50	TUF 58 32	NEW M 29	WSA 14	NEW N 44
TFP 3 9	N 50	TUF 69 28	M 29	WSA 21	NEW N 44
TFP 3 10	N 50	TUF 80 42	M 29	WSA 28	NEW N 44
TFP 3 12	N 50	TUF 84 32	NEW M 29	WSA 42	NEW N 44
TFP 3 14	N 50	TUF 94 32	M 29	WTP 14	NEW N 44
TFP 3 16	N 50	TUF 105 52	M 30	WTP 21	NEW N 44
TFP 3 18	N 50	TUF 120 42	M 30	WTP 28	NEW N 44
TFP 3 20	N 50	TUF 135 52	NEW M 30	WTP 42	NEW N 44
TFP 3 21	N 50	TUG 03	M 31		
TFP 3 24	N 50	TUG 05	M 31		
TFP 3 28	N 50	TUG 07	M 31		
TFP 3 40	N 50	TUG 09	M 31		
TFP 3 42	N 50	TUG 17	M 32		
TFP 3 60	N 50	TUG V 09	M 33		
TFP 3 63	N 50	TUG V 17	M 33		
TFP 3 84	N 50	TUS 58 39	NEW M 34		
TFP 6 3	N 50	TUS 84 39	NEW M 34		
TFP 6 4	N 50	UTG 54 49	M 27		
TFP 6 5	N 50	UTG 71 66	M 27		
TFP 6 6	N 50	UTG 104 99	M 27		
TFP 6 7	N 50	VES 1 260	N 6		
TFP 6 8	N 50	VES 1 300	N 6		

19" dílčí čelní panely	N 63
19" nosný rám konstrukčních skupin	N 20-25
19" plná zásuvná skříň	N 5-12
19" plná zásuvná skříň s chladicími žebry	N 13-15
19" plné zásuvné šasí	N 3-4
19" přístrojová držadla	N 64-65
19" skříň PLUSLINE	N 2
19" stolní skříň	N 19
19" systém skříní RACKCASE	N 16-17
19" nosné rámy konstrukčních skupin EMC	N 29-32
19" zásuvné jednotky	N 33-47
Bloky pro VF techniku	M 73
Dílčí čelní panely	N 51-55
Hliníkový ozdobný kryt	M 64
Kazety s chladiči	N 48
Kombinované skříňky	M 15-23
Malé aluminiové skříňky	M 36-49
Profily pro 19" nosné rámy konstr. skupin	N 69-70
Profily pro 19" plné zásuvné jednotky	N 66-68
Příslušenství pro 19" skříň RACKCASE	N 18
Příslušenství pro dílčí čelní panely	N 56-59
Příslušenství pro karty Euro	N 60-61
Příslušenství pro nosné rámy konstrukčních skupin	N 26-28
Příslušenství pro skříňky	M 74-80
Příslušenství pro zásuvné kazety	N 49-50
Skořepinové, profilové, montážní, pultové a euro skříňky	M 2-13
Skříňka design	M 67-72
Skříňky s dobrým odvodem tepla	M 52-61
Tubusové skříňky	M 25-34
Upevňovací materiál	N 62

Manažerský systém kvality ISO 9001

Naše firma je certifikovaná podle ISO 9001. Proces budování managementu kvality představuje kontinuální vzestup orientace na zákazníka a zákaznickou spokojenost, která je prvořadým cílem našeho podniku.

Přestavba a vývoj našeho managementu systému managementu kvality má přesvědčivě zajistit zákaznickou spokojenost a tím zaručit úspěšnost našeho podniku, – splnit požadavky zákazníku v každém čase pomocí přesně definovaných procesů.
– chyby pokud možno včas odhalovat a zamezit jejich vznik.

Pomocí stálého kontinuálního zlepšování dosáhnout dodávek bez výpadků a v nejlepší kvalitě odpovídajících produktů, to jsou naše předsevzetí opravňující nás k držení tohoto certifikátu. K trvalému zajištění úspěchů našeho podniku a k vyplnění budoucích očekávání našich zákazníků budou stanoveny měřitelné cíle v rámci QMS. Tyto budou pravidelně kontrolovány a dále rozvíjeny. Měření výkonu a zlepšování stojí v našem podniku na nejvyšší pozici.

Management systému kvality zahrnuje všechny procesy podniku.

Certifikát

Proveřeno dle normy **ISO 9001:2015**

Reg. číslo certifikátu **09 100 4274**

Držitel certifikátu:

fischer elektronik

Fischer Elektronik GmbH & Co. KG

Nottebohmstr. 28
58511 Lüdenscheid
Německo

Oblast platnosti:


Design/vývoj, produkce, montáže a technickou službu pro chladiče, patice, konektory, montážní součástky, přístrojové skřínky, 19" konstrukční systémy a počítačové komponenty

Na základě auditu bylo prokázáno, že byly splněny požadavky ISO 9001:2015.

Platnost:

Tento certifikát je platný od 01.11.2021 do 31.10.2024.
První certifikace v roce: 1994

09.09.2021


TÜV Rheinland Cert GmbH
Am Grauen Stein · 51105 Köln

Certifikát

Proveřeno dle normy **ISO 14001:2015**

Reg. číslo certifikátu **01 104 8209**

Držitel certifikátu:

fischer elektronik

Fischer Elektronik GmbH & Co. KG

Nottebohmstr. 28
58511 Lüdenscheid
Německo

Oblast platnosti:


Design/vývoj, produkce, montáže a technickou službu pro chladiče, patice, konektory, montážní součástky, přístrojové skřínky, 19" konstrukční systémy a počítačové komponenty

Na základě auditu bylo prokázáno, že byly splněny požadavky ISO 14001:2015.

Platnost:

Tento certifikát je platný od 09.10.2021 do 08.10.2024.
První certifikace v roce: 1998

09.09.2021


TÜV Rheinland Cert GmbH
Am Grauen Stein · 51105 Köln

www.tuv.com



Management systému ochrany životního prostředí ISO 14001

Fischer Elektronik považuje zlepšování životního prostředí a přirozenou obnovu za prvořadou úlohu podniku. Z tohoto důvodu podnik Fischer elektronik jako první německý výrobce zavedl Management systému ochrany životního prostředí ISO 14001.

K naší podnikatelské odpovědnosti patří zabránit nehodám, ochránit se před nemocemi z povolání, pracovní místa přizpůsobit přirozeným právům člověka, vyrábět výrobky bezpečné použitelné s rozvahou přihlížet k úsporám a zamezit dalšímu zatěžování přírody.

Zohledňujeme zátěž životního prostředí již při vývoji a postupech. Dopady naší činnosti na životní prostředí budou registrovány, posuzovány a v permanentně vylepšovaném procesu minimalizovány.

Zavádění systému ochrany prostředí a v důsledná práce s tím spojená je živý proces a stálá výzva, která ale může vždy vést k lepším výsledkům.

www.tuv.com



Informační management norma ISO/IEC 27001

Bezpečnost Informací se stává stále důležitější. Pro náš obchodní úspěch mají informace rozhodující hodnotou. Spravování informací a jejich ochrana má u nás nejvyšší prioritu.

Management ochrany informací dle ISO/IEC 27001 bere v úvahu tři charakteristiky informací: Dostupnost, důvěrnost a integritu.

Tento management ochrany informací je základem pro kontinuální sledování a optimalizaci procesů

Poskytuje kromě jiného svědomité a bezpečné zacházení s informacemi.

Ochrana proti útokům na podnikovou počítačovou síť a zcizení dat je takto zajištěna.

V rámci managementu řízení informační bezpečnosti probíhá analýza posouzení rizik, např. lidského provinění, možnost výskytu chyb a jejich dopad.



Europäische Gemeinschaft

AEO-Zertifikat

DE AEOC 101367 (Nummer des Zertifikats)	
1. Inhaber des AEO-Zertifikats Fischer Elektronik GmbH & Co KG EORI-Nummer: DE 2499770 Nr. der amtl. Eintragung: HRA 2836 UST-IDNr(n): DE 125797501	2. Erteilende Behörde Hauptzollamt Dortmund Kronenburgallee 7 DE-44139 Dortmund  

Der in Feld 1 genannte Inhaber ist

Zugelassener Wirtschaftsbeteiligter

"AEOC (zollrechtliche Vereinfachungen)"

3. Tag, ab dem das Zertifikat wirksam ist:

16.03.2010

Certifikát

Prověřeno dle normy **ISO/IEC 27001:2013**

Reg. číslo certifikátu **01 153 101878**

Držitel certifikátu:

fischer elektronik 

Fischer Elektronik GmbH & Co. KG
Nottebohmstr. 28
58511 Lüdenscheid
Německo

Oblast platnosti:

Design/vývoj, produkce, montáže a technickou službu pro chladiče, patice, konektory, montážní součástky, přístrojové skřínky, 19" konstrukční systémy a Příslušenství k deskám plošných spojů

SoA Version 2.2 dated 14.02.2020

Na základě auditu bylo prokázáno, že byly splněny požadavky ISO/IEC 27001:2013.

Platnost:

Tento certifikát je platný od 23.12.2020 do 30.09.2023.

12.01.2021



TÜV Rheinland Cert GmbH
Am Grauen Stein · 51105 Köln

www.tuv.com



Certifikát AEO schválených obchodních partnerů

Od 1. ledna 2008 mohou společností sídlící v Evropské unii, zapojené do její celních postupů požádat o status oprávněného hospodářského subjektu (AEO). Tento status přináší nárok na výhody související se zabezpečením rozhodujících celních kontrol a/nebo zjednodušené postupy stanovené celními předpisy.

Cílem je zajistit mezinárodní dodavatelský řetězec („supply chain“) od výrobce produktu až ke konečnému spotřebiteli. Status oprávněného hospodářského subjektu není časově omezena a platí ve všech členských státech.

Naše společnost má status AEO-C (oprávnění k celnímu zjednodušení).

Podstatou právních předpisů o oprávněných hospodářských subjektech je:

Článek 5a celní kodex (CK)

Článek 14a - 14x celní kodex-prováděcí předpis (CCIP)

Potisk chladičů a dílů skříní - Vaše i náš reprodukční čas je drahý!

Výrobní proces:

Sítotisk

Při procesu tiskařské metody sítotisk je inkoust nanášen pomocí stěrky přes jemnou síťovitou tkaninu na potiskovaný materiál. Na tzv. síto se aplikuje na světlo citlivá vrstva, která se při ozáření UV zářením vytvrdí. Určité oblasti, které mají zůstat průsvitné, jsou před UV zářením zakryty ochranným filmem. Takto vzniklé síto se umístí do sítotiskové tiskárny a požadovaná barva se speciální stěrkou nanese na síto. V dalším kroku procesu je rám síta spuštěn na potiskovaný předmět a barva projde otevřenými oblastmi síta a motiv tisku je vytištěn na potiskovaný materiál. Následné vytvrzování probíhá při pokojové teplotě nebo pomocí UV zářičů.

Tamponový tisk

Tamponový tisk je proces nepřímého hlubotiskového tisku pro potištění různých těles libovolných tvarů a materiálů. Požadovaná barva nanesená stěrkou je přetažena přes kovový odlitek a posléze pomocí bříty stěrky stažena tak, že zbyde jen souvislý barevný film. Takzvaný tampon v dalším kroku sejme barvu a tlačí ji válcovým pohybem na potiskovaný materiál. Následné vytvrzení 2K-barev probíhá při pokojové teplotě nebo pomocí infračervených zářičů. Tamponový tisk díky deformovatelnosti tamponu umožňuje potisk různých povrchových struktur a konvexních / konkávních nebo zakřivených částí.

Vnitřní eloxážní tisk

Jedná se o speciální tiskový proces, který se aplikuje pouze na hliníkových povrchových plochách. Při tomto tisku je inkoust vtlačěn do otevřených pórů povrchu při eloxování aluminiového materiálu. V první fázi výrobního procesu je hotový výrobek odmaštěn a mořen. Takto se z povrchu alumina odstraní přírodní oxidační vrstva a vytvoří se porézní povrch. Po počáteční fázi eloxování je použit digitální tisk, při kterém se požadovaný motiv aplikuje na upravovaný povrch. Aluminiový obrobek je předem ohřát na asi 50 °C čímž se dosáhne rychlého zaschnutí aplikovaných barev. Po úplném zaschnutí se povrch konečného produktu uzavře v horké vodní lázni. Díky kompresi horké vody se uzavřou otevřené póry materiálu a vytvoří se tuhá vrstva oxidu, kterou je uzavřená předtím aplikovaná barva.

Smlouva o potisku zahrnuje typ písma, velikost písma, přesné umístění a velikost s ohledem na pozici zkosení a otvorů. Firemní loga musí být vždy dodávána jako vektorový soubor! Pokud splnění těchto podmínek není možné, musí být tato smlouva vzhledem k potížím zamítnuta popřípadě je důvodem pro dodatečné náklady!

Dodržování těchto kritérií umožňuje hladké vyřízení objednávky:

Adobe Illustrator (.ai/.eps)

bez polotónů, dodaná písma na fólii nebo v příloze

Adobe Akrobat (.pdf)

všechny předpisy přiloženy, půltóny barevně separovány

InDesign (.indd)

koncentrované plné barvy) a s odpovídajícím rozlišením (300 dpi barva, s/w 600 dpi) žádné RGB

S tímto zvýšený nárok na čas způsobuje zvýšené náklady –

Možnost kontroly realizovatelnosti naším repro oddělením :

Předlohy ve formátech (.jpg, .gif, .png) i papírové šablony, samolepky, atd., nejsou vhodné ve většině případů pro vytvoření tiskových šablon!

Šablony, které rozhodně nemohou být použity:

Zašpiněné předlohy jako například faxový papír / data Microsoft Office (.doc, .xls, .ppt) mohou sloužit pouze k zprostředkování informace o textech.

Prosím, přikládejte vždy rozměrové výkresy (.dxf) pro potiskované díly!

Obecně platí: retuše, které jdou nad rámec standardní doby vedou k více nákladům a budou účtovány navíc .

Dotisky nebo reprodukce tohoto katalogu lze provádět pouze s výslovným písemným souhlasem fa. Fischer Elektronik. Všechny informace v tomto katalogu, texty, obrázky, dokumenty a popisy jsou předmětem ochrany autorských práv k omezení používání dokumentů avýrobních v souladu DIN ISO 16016 Všechna práva vyhrazena.

© Copyright Fischer Elektronik 1969 ... 2022

M

... označení oblasti a kategorie:
upozornění na tématické
okruhy a kategorie

"aktuální"

N 15

Příklady profilů KOH → M 12
Skříňky „Design“ → M 41 - 47
Dekoratивní povrchy → M 55
EMC těsnění → N 29 - 34

SK 495

bitte angeben

SA = černý elox
ME = přírodní elox
MS = skříň SA, panely ME
TP = transparentně pasivováno

→ M 10



19"

R_{th}

U

HP

ET

N

... označení oblasti a kategorie:
upozornění na tématické
okruhy a kategorie

"následující"

... číslo stránky

... poznámky pod čarou s odkazy na stránky podobné
výrobky s kombinovatelnými nebo podobnými
výrobky

... Art. Nr.

... zusätzliche Optionen

... možná volba povrchové úpravy

... odkaz na stranu

... délka v [mm]

... předpis tvoření otvorů 19" 482,6 [mm]

... tepelný odpor [K/W]

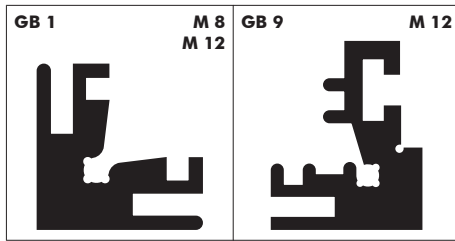
... výšková jednotka 44,45 [mm]

... dílčí jednotka šířky 5,08 [mm]


































... hloubka možného zasunutí

Přehled profilů

Rohové profily







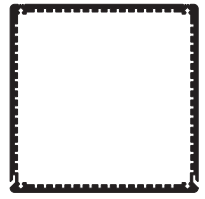
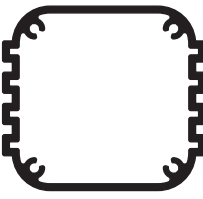
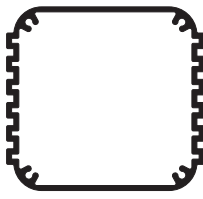
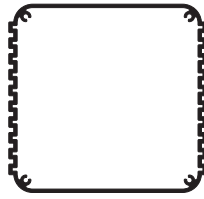

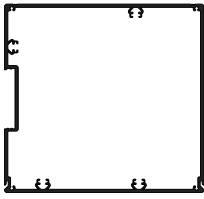







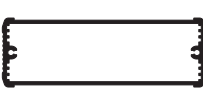

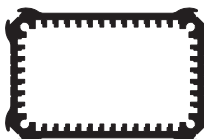



Kombinované profily







<p>KO H 0</p> 	<p>M 17 M 71</p>	<p>KO H 1</p> 	<p>M 17 M 71</p>	<p>KO H 2</p> 	<p>M 17 M 71</p>	<p>KO H 4A</p> 	<p>M 17 M 71</p>	<p>KO H 6</p> 	<p>M 18 M 71</p>	<p>KO H 7</p> 	<p>M 18</p>
<p>KO H 8</p> 	<p>M 18 M 71</p>	<p>KO H 10</p> 	<p>M 18 M 71</p>	<p>KO H 14</p> 	<p>M 18 M 71</p>	<p>KO E 14</p> 	<p>M 19</p>	<p>KO E 2</p> 	<p>M 17</p>	<p>KO N 2</p> 	<p>M 17</p>
<p>KO P 2</p> 	<p>M 18</p>	<p>KO T 2</p> 	<p>M 17</p>	<p>KO T 3</p> 	<p>M 17</p>	<p>KO L 1</p> 	<p>M 19</p>	<p>KO L 2</p> 	<p>M 19</p>	<p>KO R 2</p> 	<p>M 17</p>
<p>KO W 2</p> 	<p>M 19</p>	<p>KO K 2</p> 	<p>M 17</p>	<p>KO K 14</p> 	<p>M 19</p>	<p>KO HL 0</p> 	<p>M 20</p>	<p>KO HL 1</p> 	<p>M 20</p>	<p>KO HL 2</p> 	<p>M 20</p>
<p>KO HL 4</p> 	<p>M 20</p>	<p>KO HL 6</p> 	<p>M 20</p>	<p>KO HL 10</p> 	<p>M 20</p>	<p>KO HL 14</p> 	<p>M 21</p>	<p>KO G 5</p> 	<p>M 18</p>	<p>KO F 3</p> 	<p>M 18</p>
<p>KO TL 2</p> 	<p>M 21</p>	<p>KO LL 2</p> 	<p>M 21</p>	<p>KO RL 2</p> 	<p>M 21</p>						

Přehled profilů




Tubusové profily

TUG 03 M 31 	TUG 05 M 31 M 72 	TUG 07 M 31 	TUG 09 M 31 	TUG 17 M 32 M 72 	TUG V 09 M 33 
TUG V 17 M 33 	GP 222 M 27 	GP 211 M 27 	GP 223 M 27 	GB 305 M 25 	GB 50 M 26 
GP 213 M 28 M 68 	GP 214 M 29 M 68 	GP 215 M 30 M 68 	GP 216 M 30 M 68 	GP 217 M 68 M 28 	GP 218 M 68 M 28 M 69 
GP 219 M 68 M 29 	GP 220 M 68 M 29 	GP 221 M 28 	GB 87 M 67 M 34 	GB 88 M 67 M 34 	

Profily se zasunovatelným plechem

GB 81 M 9 	GB 82 M 9 	GB 83 M 10 	GB 84 M 10 	GB 307 M 9 	GB 308 M 10 
---	---	--	---	--	---

Profily pro dekorativní skříňky FRAME

GB 89 M 69 M 52 	GB 90 M 69 M 52 	GB 91 M 69 M 52 
--	--	--

Přehled profilů

Profily pro malé aluminiové skřínky











GB 39 M 36 M 37 M 42	GB 46 M 36 M 37 M 42	GB 48 M 39 M 40 M 43 M 41	GB 49 M 39 M 43 M 40 M 41	GB 57 M 36	GB 58 M 36 M 42
GB 59 M 36 M 42	GB 60 M 36 M 42	GB 61 M 38	GB 62 M 37	GB 63 M 38 M 42	GB 64 M 37 M 42
GB 73 M 39 M 40 M 41	GB 74 M 37	GB 80 M 37	GB 85 M 44 M 45 M 46	GB 86 M 44 M 45	GB 92 M 37
GB 93 M 38	GB 94 M 48	GB 95 M 48	GB 96 M 49	GB 97 M 40 M 41	GB 98 M 41
GB 300 M 45 M 46	GB 301 M 45	GB 303 M 49			

Profily pro boční stěny


GB 36 M 13	GB 38 M 13	GB 76 M 70 M 11	GB 77 M 70 M 11	GB 78 M 70 M 11	GB 79 M 70 M 11
G 118 M 57					

Přehled profilů


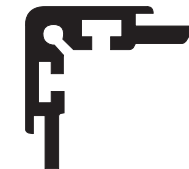




Profily pro nosné rámy konstrukčních skupin

GB 5  N 68	GB 20  N 68	GB 27  N 69	GB 29  N 17 N 68	GB 30  N 17 N 68	GB 31  N 68
GB 32  N 68	GB 33  N 68	GB 34  N 68	GB 35  N 17		




Profily pro dílčí přední panely

GL 7  N 56 N 69
--

Profily pro 19" zásuvné moduly

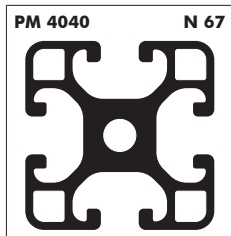
GB 18  N 6 N 65	GB 19  N 6 N 65	GB 21  N 65	GB 22  N 8 N 65	GB 23  N 8 N 65	GB 52  M 6
---	---	--	---	---	---

Profily pro 19" přední panely

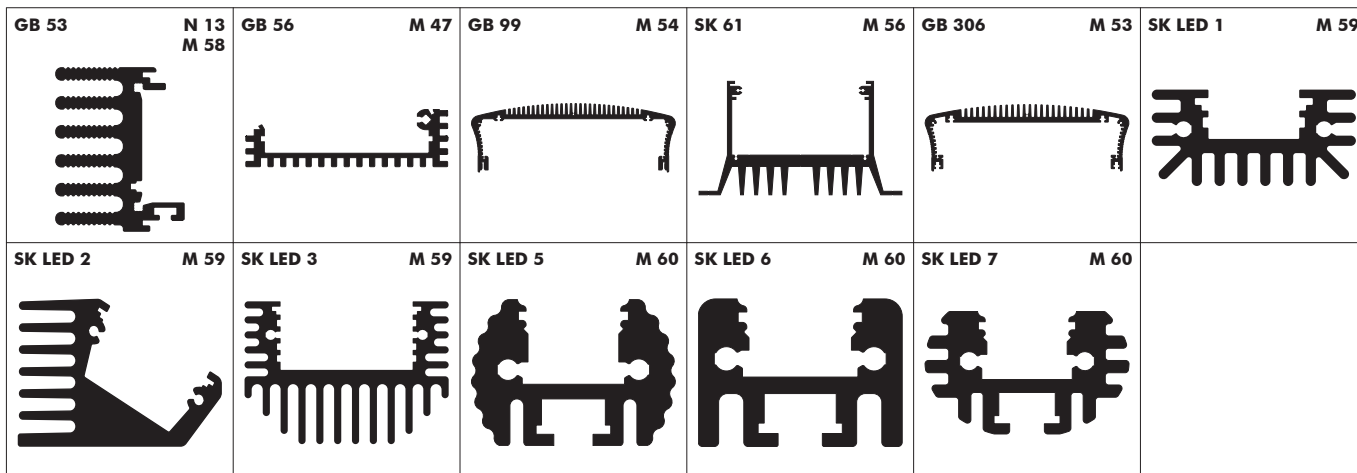
GB 28  N 66	GB 40  N 66	GB 54  N 66
--	--	--

Přehled profilů

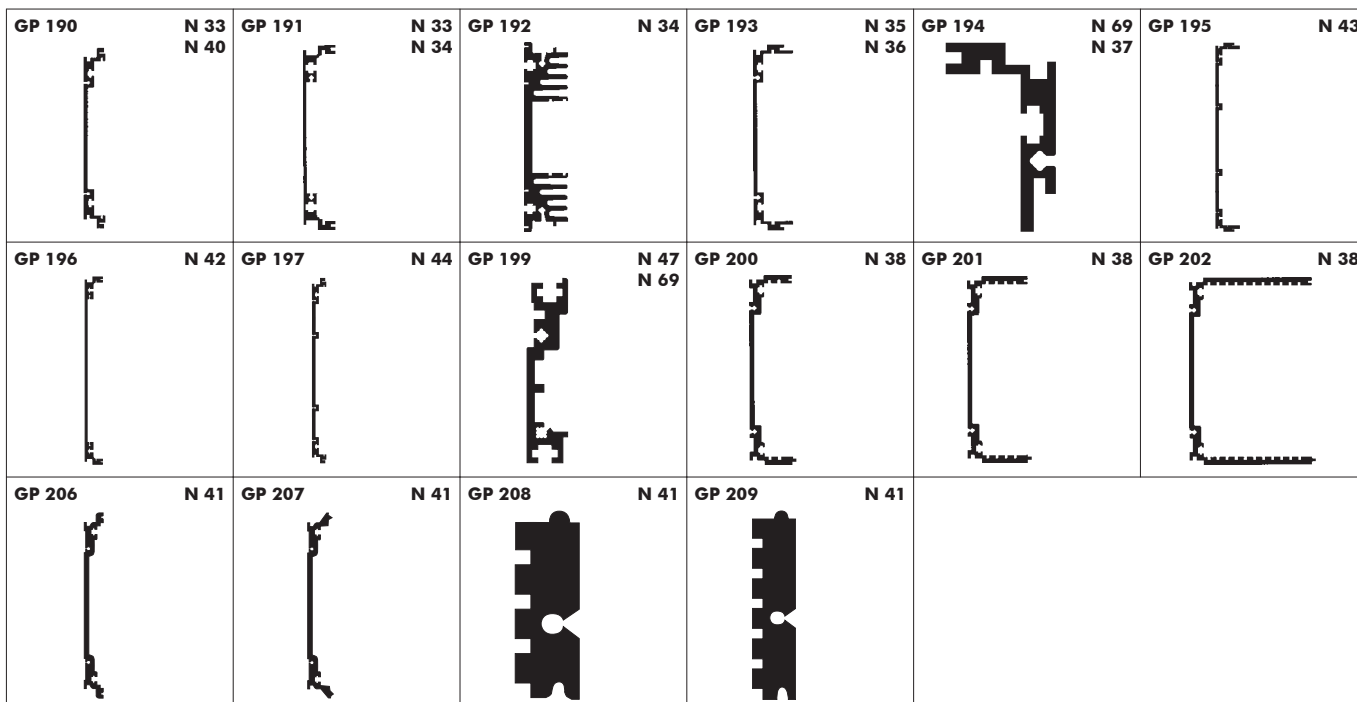
Profily pro konstrukce strojů



Profily pro skříňky s chladičnými žebry



Profily pro zásuvné kazety





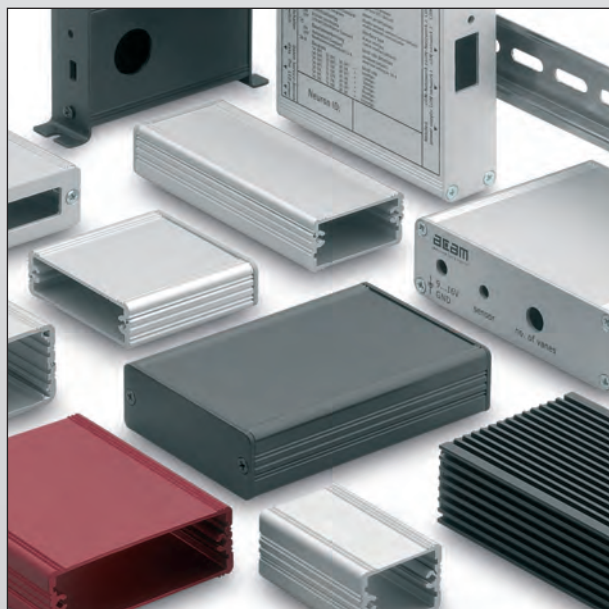
Pultové a skořepinové skřínky

- široký sortiment, flexibilní změna vzhledu pultové a skořepinové skřínky z aluminia
- pro vestavbu nenormovaných karet tištěných spojů, součástek a dílů
- s integrovanými vodícími drážkami v rastru 1 HP
- zákazníkem specifikovaný potisk předních panelů
- zvláštní rozměry, zpracování a provedení povrchů podle vašeho zadání



Kombinované a tubusové skřínky

- pro všechny současné formáty Euro karet s četnými možnostmi kombinací
- lze využít jako stolní nebo na nosných lištách
- možnost montáže na zeď nebo strop pomocí pevně zabudovaných upevňovacích přírub
- integrovaná žebra vnějších stěn pro lepší odvod tepla
- normě EMC odpovídající provedení díky elektricky vodivým povrchům a těsněním



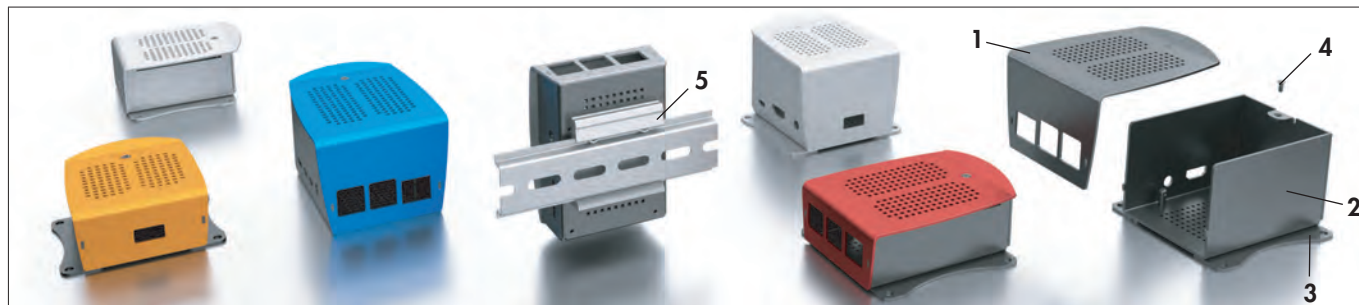
Malé aluminiové skřínky

- tubusová nebo půlená skořepinová konstrukce skříněk s drážkou a pružinou; - s integrovanými chladicími žebry; - s vnitřními drážkami pro vestavbu desek tištěných spojů nebo montážních desek
- D-Sub konektory, samostatně montovatelné bez čelního panelu
- otvory, zvláštní délky a povrchové úpravy podle zadání zákazníka bez čelního panelu



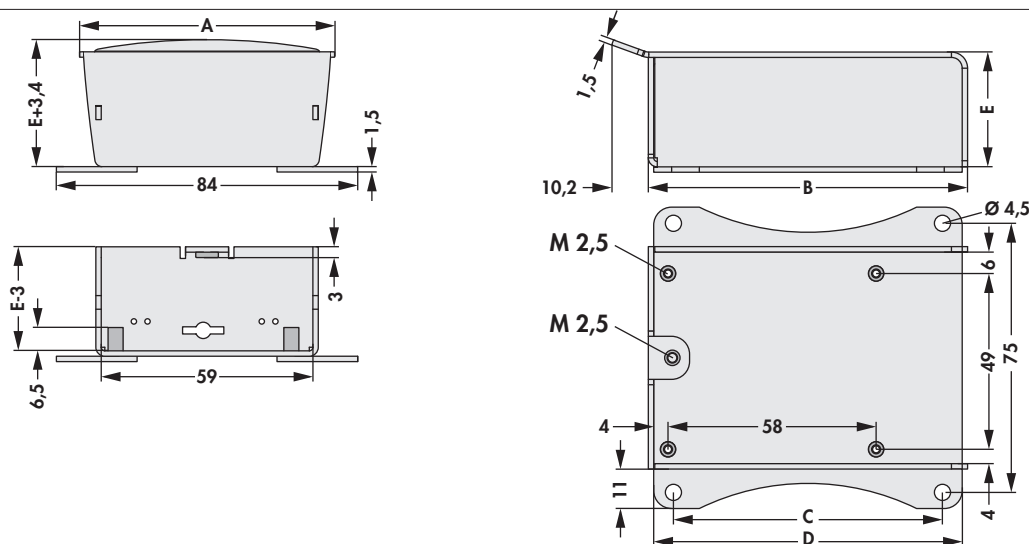
Skřínky s dobrým odvodem tepla

- stabilní skřínky s odvodem tepla z hliníku
- velmi dobrý stupeň tepelné účinnosti díky integrovaným chladicím žebřům
- s vnitřními drážkami pro vestavbu 100 mm karet „EURO“ nebo jiných nenormovaných konstrukčních skupin
- dodatečné zpracování modifikace a povrchové úpravy podle speciálních požadavků



rozsah dodávky: **1** = horní skořepina; **2** = spodní skořepina; **3** = upevňovací spona (možnost); **4** = 1 x upevňovací spona na DIN lištu; **5** = montážní materiál

- pevná skříňka vyrobená z hliníkových pŕlených skořepin 1,5 mm silných, pro jednodeskový počítač Raspberry Pi
- snadná instalace díky jednoduchému přišroubování
- větrací otvory v horní a spodní skořepině pro vylepšený odvod tepla
- ve dvou velikostních variantách pro montáž např. několika modulů HAT (**RSP ... H ...**)
- volitelné upevňovací patky, pro **RSP 1, RSP 3** vhodné pro VESA MIS-D 75x75
- volitelná sada chladiče včetně tepelného vodivého filmu **WLFT 404** vhodného pro odpovídající variantu Raspberry Pi
- speciální úpravy, povrchy a barvy (např. zelená (podobná **RAL 6032**) a fialová (podobná **RAL 4008**)) na vyžádání



katalog. ozn.	chladiče speciálně pro Raspberry Pi	rozměr [mm]				
		A	B	C	D	E
RSP 1 ...	2 Mod. B, 3 Mod. B, 3 Mod. B+	71,0	89,0	75,0	86,0	32
RSP 2 ...	3 Mod. A+	68,4	69,5	56,5	66,5	
RSP 3 ...	4 Mod. B	71,0	90,0	75,0	86,0	
RSP 1 H ...	2 Mod. B, 3 Mod. B, 3 Mod. B+		89,0			
RSP 2 H ...	3 Mod. A+	68,4	69,5	56,5	66,5	56
RSP 3 H ...	4 Mod. B	71,0	90,0	75,0	86,0	

prosím zadejte:

... povrch

- SA** = eloxován černě
- ME** = přírodní elox
- MS** = skříň SA, panely ME
- B** = skříň SA, panely modré (podobně RAL 5015)
- R** = skříň SA, panely červené (podobně RAL3001)
- OG** = skříň SA, panely oranžovo- zlaté (podobně RAL1028)

... upevňov. spona (možnosti)

L = s upevňovací sponou

... upevňovací montážní lišta (možnosti)

KL = upevnění pomocí nosných upevňovacích lišt

... chladičová sada (možnosti)

KS = chladičová sada

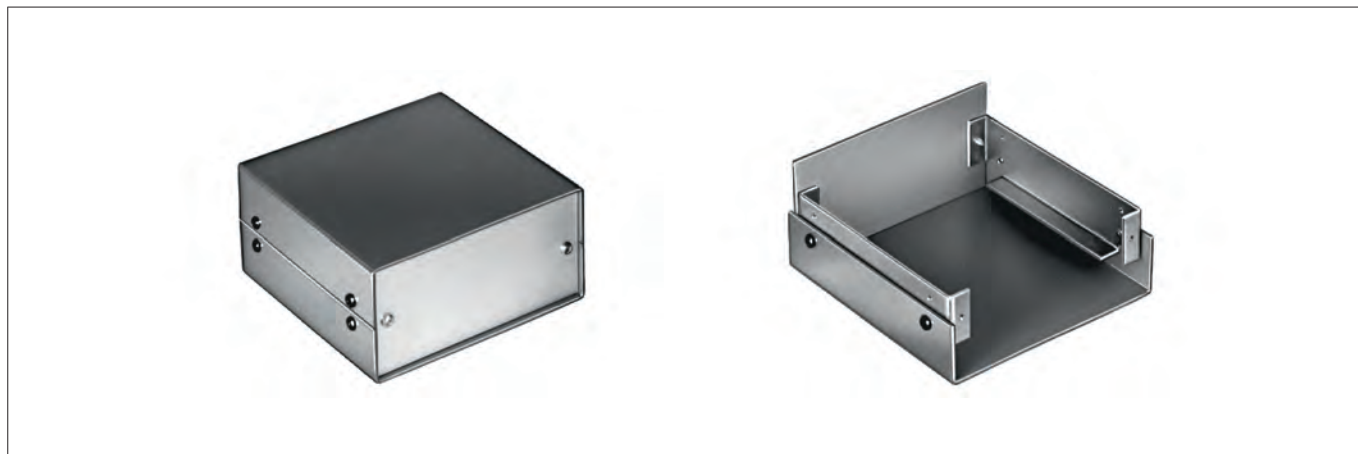
A

Skořepinové skříňky

B

C

D

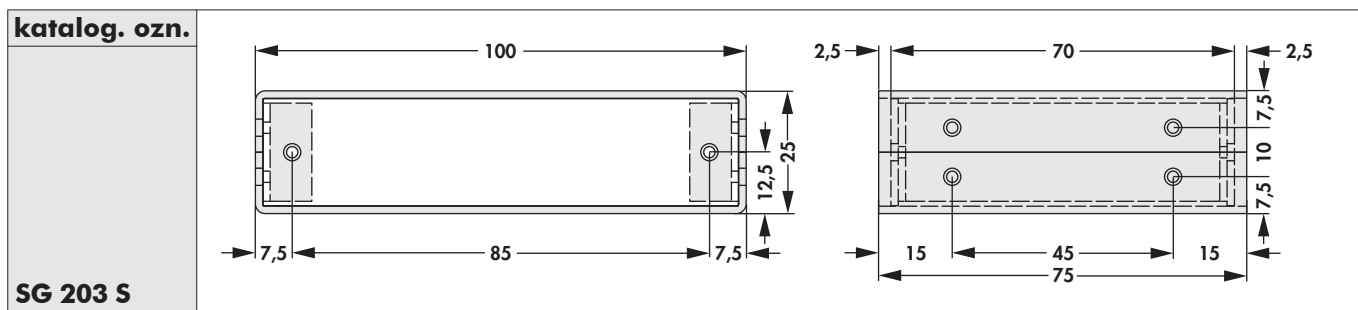


E

- kompletně z aluminia
- síla materiálu všech stěn 1,5 mm
- povrch profilů skořepin černá (**RAL 9005**) je lakován, krycí desky jsou přírodně eloxovány
- zvláštní rozměry, zpracování a povrchové úpravy na poptávku
- sada je dodávána v demontovaném stavu včetně stranových profilů, deklů a montážního materiálu

F

G



H

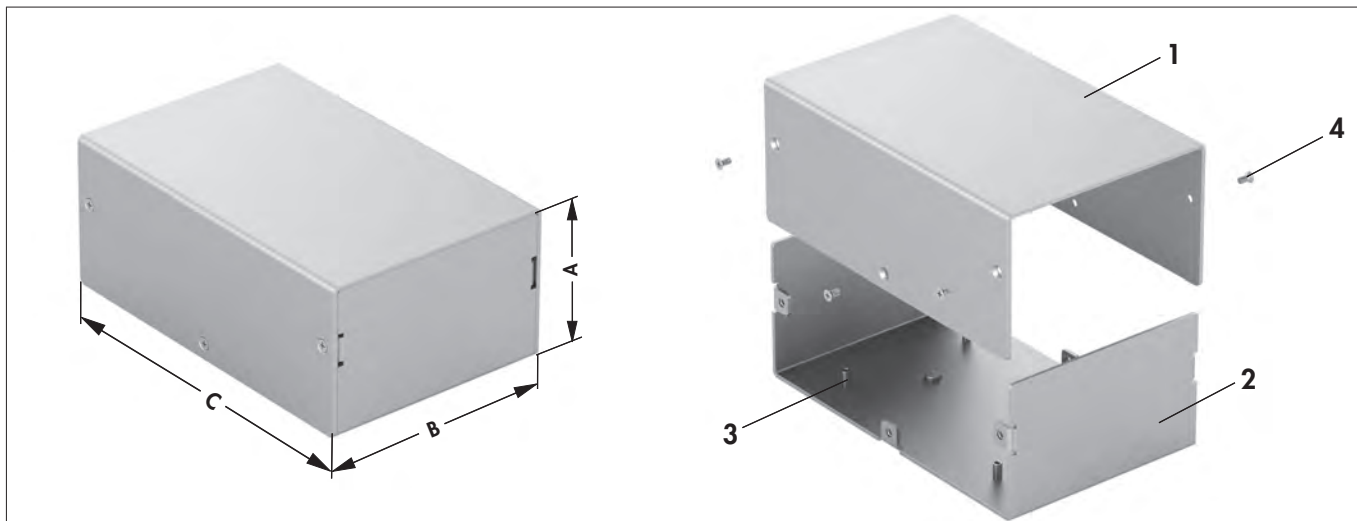
I

K

L

M

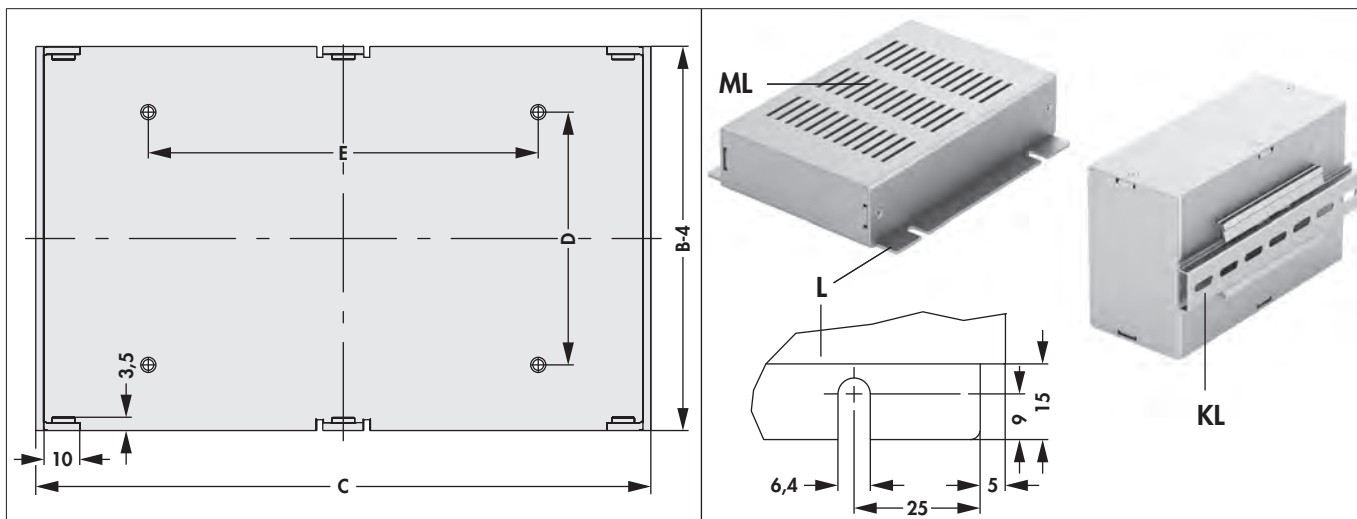
N



rozsah dodávky:

1 = horní skořepina; **2** = dolní skořepina; **3** = 4 x M3-závitové pouzdro pro upevnění desky spojů; **4** = montážní materiál

- univerzální skořepinová skříňka s variabilními rozměry
- jednodušší a rychlejší sestavení
- instalace nenormovaných desek spojů a součástek
- síla materiálu skořepin 2 mm, jiné tloušťky materiálu na poptávku
- zvláštní zpracování, povrchy a povrchové úpravy dle zadání zákazníka



možné rozměry:

katalog. ozn.	rozměr [mm]					
	A	B	C	D	E	výška závitového pouzdra
SGV ...	max. 150	max. 250	max. 300	max. 238	max. 286	6/8/10/12/14/20

při objednávce prosím zadejte rozměry:

katalog. ozn.	rozměr [mm]					
	A	B	C	D	E	výška závitového pouzdra
SGV ...						

prosím zadejte:

... povrch

- SA = černý elox
- ME = přírodní elox
- TP = transparentně pasivováno

... upevňovací montážní lišta (možnosti)

- KL = upevnění pomocí nosných upevňovacích lišt

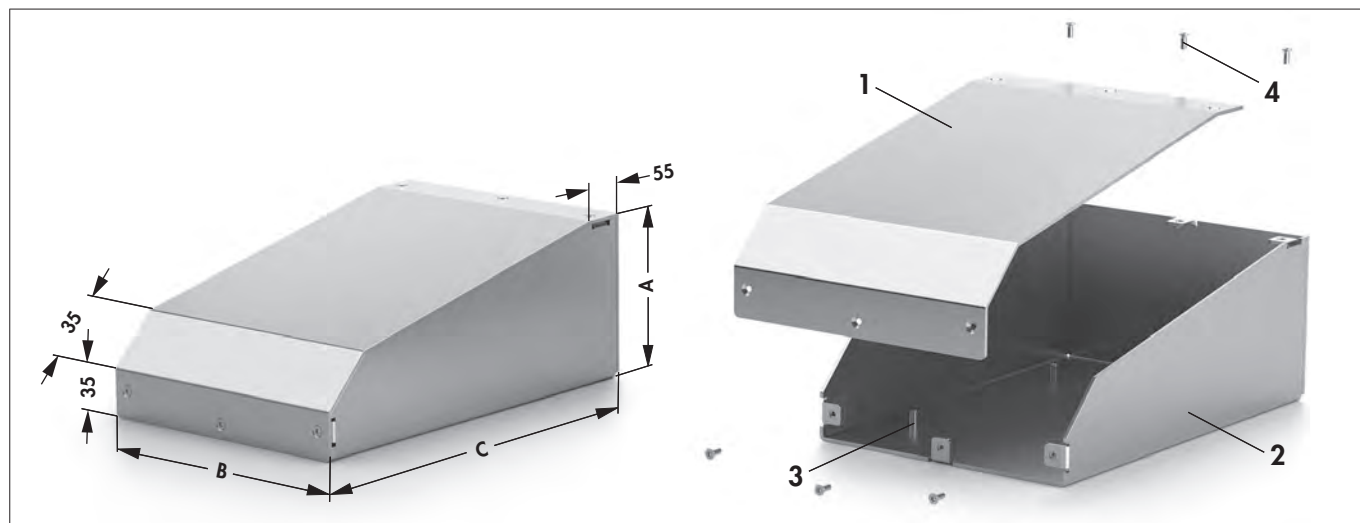
... upevňovací patka (možnosti)

- L = upevňovací patkou

... větrací otvory (možnosti)

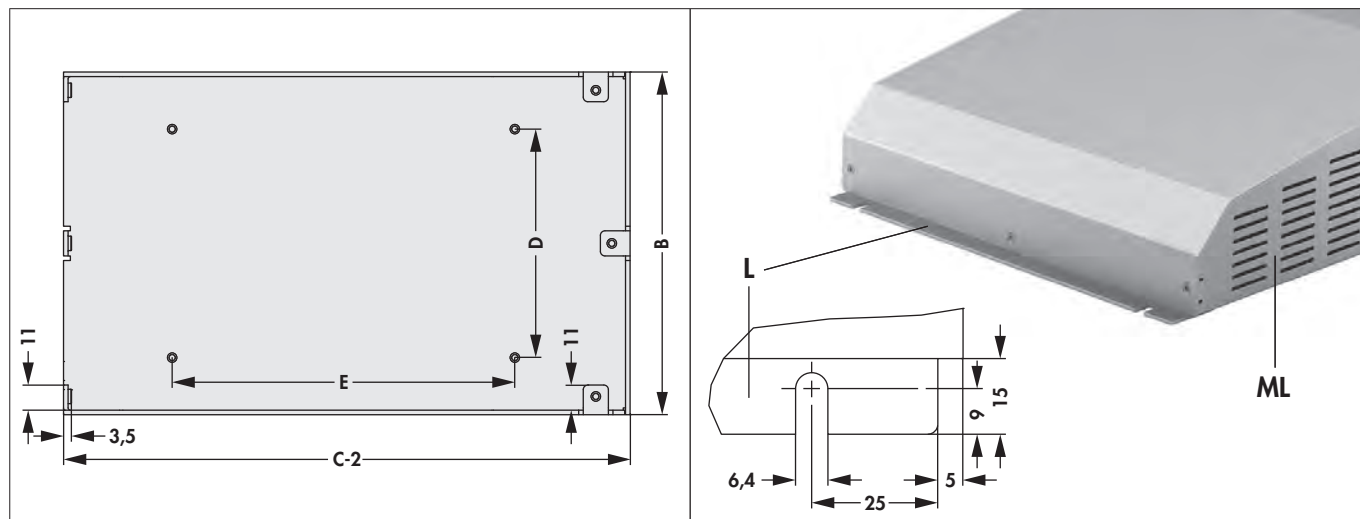
- ML = větrací otvory

Variabilní skořepinová skříňka

**rozsah dodávky:**

1 = horní skořepina; **2** = dolní skořepina; **3** = 4 x M3-závitové pouzdro pro upevnění desky spojů; **4** = montážní materiál

- univerzální skořepinová skříňka s variabilními rozměry
- jednodušší a rychlejší sestavení
- instalace nenormovaných desek spojů a součástek
- síla materiálu skořepin 2 mm, jiné tloušťky materiálu na poptávku
- zvláštní zpracování, povrchy a povrchové úpravy dle zadání zákazníka

**možné rozměry:**

katalog. ozn.	rozměr [mm]					výška závitového pouzdra
	A	B	C	D	E	
SGV P ...	max. 200	max. 500	max. 400	max. 476	max. 376	6/8/10/12/14/20

při objednávce prosím zadejte rozměry:

katalog. ozn.	rozměr [mm]					výška závitového pouzdra
	A	B	C	D	E	
SGV P ...						

prosím zadejte:

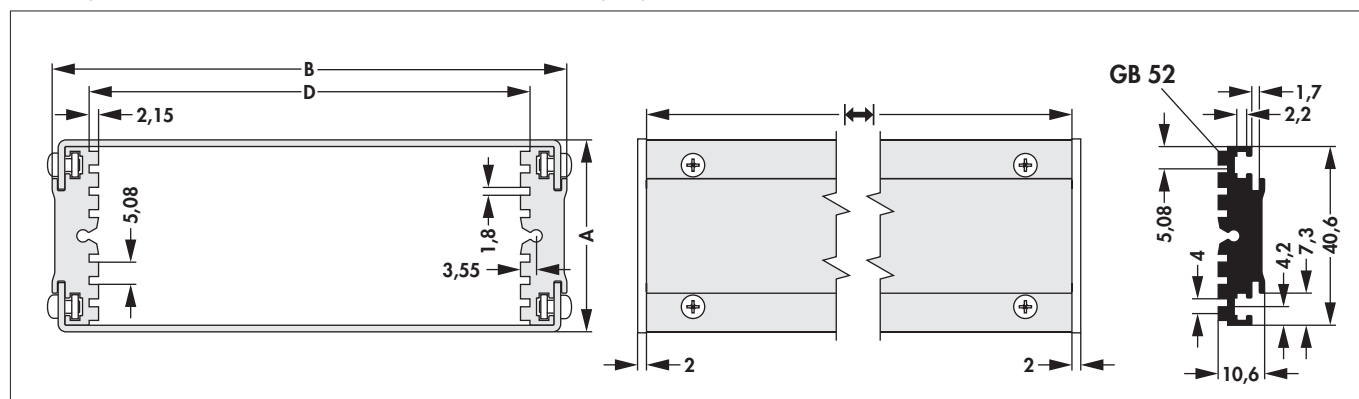
... povrch
SA = černý elox
ME = přírodní elox
TP = transparentněpasivováno

... upevňovací patka (možnosti)
L = upevňovací patkou

... ventilační otvory (možnosti)
ML = ventilační otvory



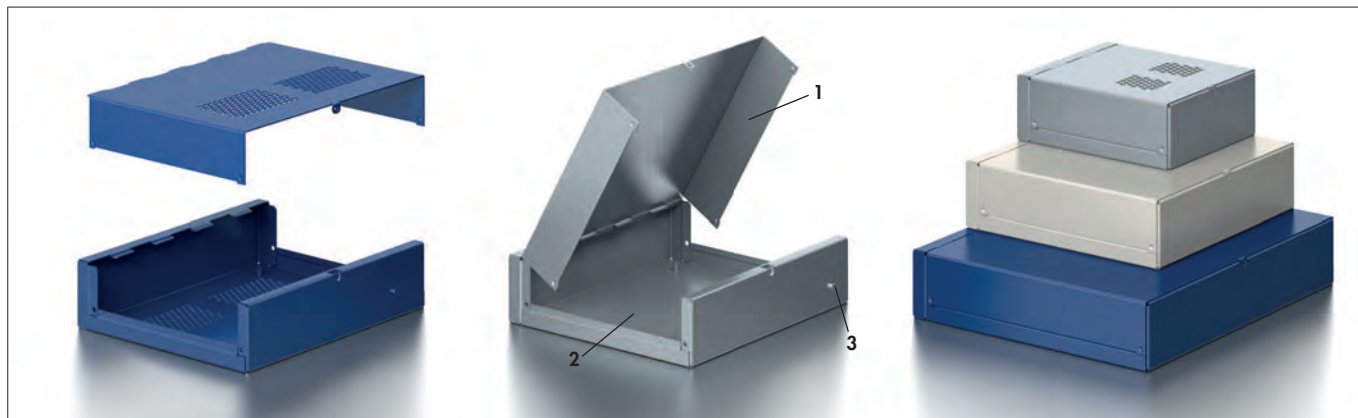
- flexibilní skořepinové skříňky různých rozměrů
- boční profily s integrovanými drážkami v rastru 5,08 mm (1 HP)
- pro instalaci nenormovaných součástek nebo desek tištěných spojů
- krycí panely a boční profily jsou přírodně eloxovány, skořepin eloxován černě
- zvláštní rozměry, zpracování a povrchové úpravy na poptávku
- sada je dodávána v demontovaném stavu včetně stranových profilů, deklů a montážního materiálu



katalog. ozn.	↔ [mm]	počet profilů	rozměr [mm]			
			A	B	D	(U)
SGP 101 SA	160	2	43,6	117,2	100,3	1
SGP 105 SA	220			250,6	233,7	
SGP 201 SA	160	4	84,3	117,2	100,3	2
SGP 204 SA				250,6	233,7	
SGP 205 SA				220	250,6	

profily jako metrové zboží → M 14

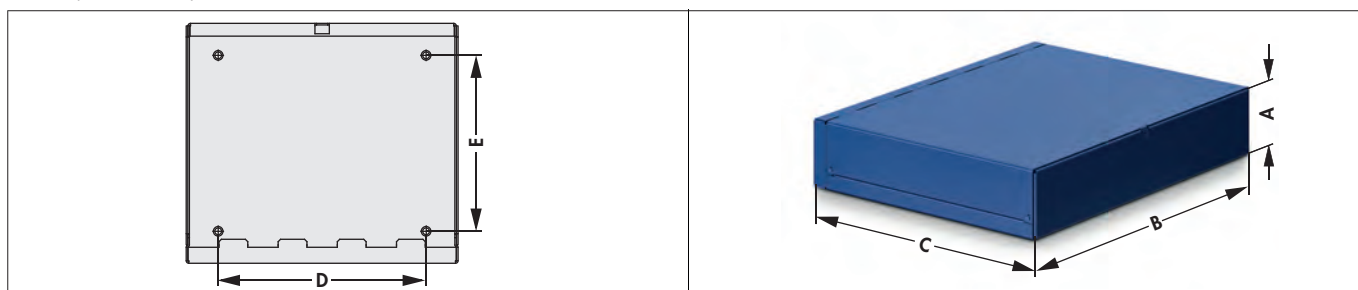
Blechgehäuse



rozsah dodávky:

1 = 1 x horní skořepina; **2** = 1 x dolní skořepina; **3** = montážní materiál

- univerzální, flexibilní a robustní kryt z pozinkovaného ocelového plechu o tloušťce 1 mm
- vnější povrchy matně práškově lakované, k dispozici ve třech standardních barvách
- rychlá montáž horního pláště pomocí jednoduchého šroubového spojení na zadní straně
- závitová pouzdra M3 zalisovaná do spodního pláště pro montáž desky plošných spojů nebo montážní desky
- vylepšené stínění proti elektromagnetickému rušení
- vhodná svorka pro horní klobouk KL 35 ... na vyžádání
- volitelně s větracími otvory na horní a spodní straně pláště
- k dispozici také jako verze na míru "TOL SL ..."



katalog. ozn.	rozměr [mm]					výška závitového pouzdra
	A	B	C	D	E	
TOL 110 ...	44	110	120	70	80	5
TOL 170 ...		170	150	130	110	
TOL 230 ...		230	180	180	130	
TOL 290 ...	88	290	240	240	200	

možné rozměry:

katalog. ozn.	rozměr [mm]					výška závitového pouzdra
	A	B	C	D	E	
TOL SL ...	25 ... 100	80 ... 300	80 ... 300	max. B - 20	max. C - 40	5/7/9

při objednávce uveďte rozměry:

katalog. ozn.	rozměr [mm]					výška závitového pouzdra
	A	B	C	D	E	
TOL SL ...						

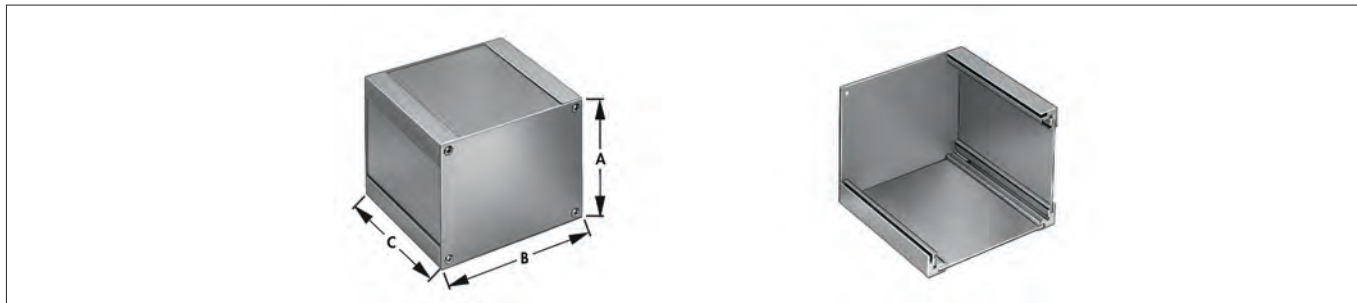
prosím zadejte:

... povrch

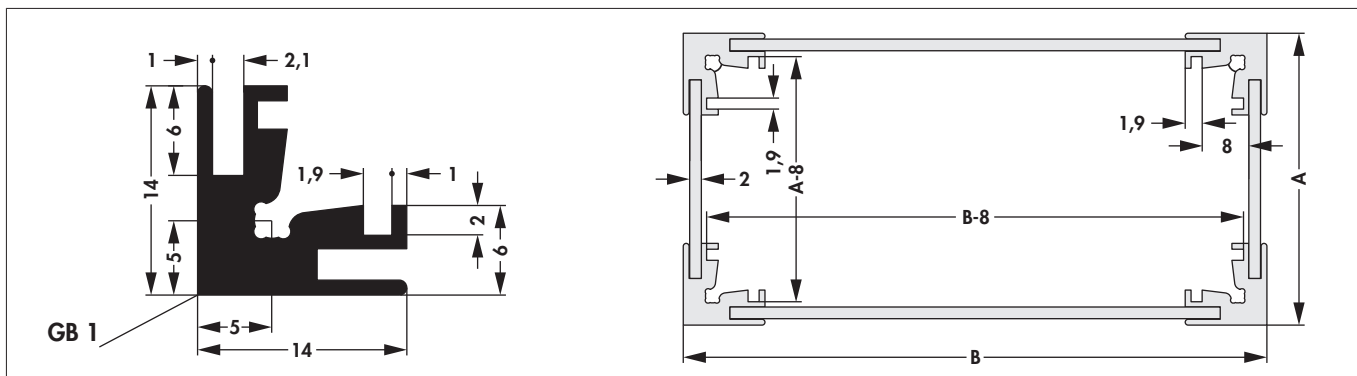
UL = ultramarinová modř (pod. RAL 5002) **ML** = větrací otvory

SG = stříbrošedě (pod. RAL 7001)

PW = perleťově bílé (pod. RAL 1013)



- profily mají na vnitřní straně vodící drážky pro vestavbu karet tištěných spojů nebo jiných konstrukčních dílů
- sada je dodávána v demontovaném stavu včetně stran, profilů, deklů a montážního materiálu
- **materiál:** hliníkový profil a plech (síla 2 mm)
- zvláštní rozměry, zpracování a povrchy na poptávku



katalog. ozn.	pro Euro kartu [mm]	rozměr [mm]		
		A	B	C
G 102 ...	—	60	100	154,0
G 107 ...		100	200	204,0
G 108 ...			300	304,0
G 109 ...		150	200	204,0
G 111 ...			300	304,0
G 112 ...			400	404,0
G 113 ...		100x160	80	200
G 116 ...	108		168,0	
G 117 ...	168		241,5	

prosím zadejte: ... povrch
SA = eloxován černě
ME = přírodní elox

profily jako metrové zboží → M 14

A

Skříňka s odnímatelným plechovým krytem

B

C



D

- mnohonásobně využitelná skříňka s integrovanými vodícími drážkami pro instalaci nenormovaných karet tištěných spojů a součástek
- odnímatelný plechový kryt v různých tloušťkách: 1,5/2 mm (**GB 81 - 83, GB 307/308**); 2/2,5 mm (**GB 84**)
- optimální kryty s upevňovacími přírubami pro montáž na zeď nebo strop
- možnost integrace čelních fólií a foliových tasterů
- provedení jiných rozměrů, zpracování a povrchových úprav podle vašeho zadání

E

katalog. ozn. GD 55 28 ...	
katalog. ozn. GD 82 34 ...	
katalog. ozn. GD 105 44 ...	
prosím zadejte:	<div style="display: flex; justify-content: space-between;"> <div style="width: 45%;"> <p>... 100 120 160 mm</p> <p>... povrch SA = eloxován černě ME = přírodní elox</p> </div> <div style="width: 45%;"> <p>... upevňov. spona (možnosti) LD = pro krycích panelů</p> </div> </div>

F

G

H

I

K

L

M

profily jako metrové zboží → M 14

N

<p>katalog. ozn.</p> <p>GD 125 41 ...</p>	
<p>katalog. ozn.</p> <p>GD 135 38 ...</p>	
<p>katalog. ozn.</p> <p>GD 165 59 ...</p>	
<p>prosím zadejte: ... \longleftrightarrow 100 120 160 220 mm</p> <p>... povrch SA = eloxován černě ME = přírodní elox</p> <p>... upevňov. spona (možnosti) LD = pro krycích panelů</p>	

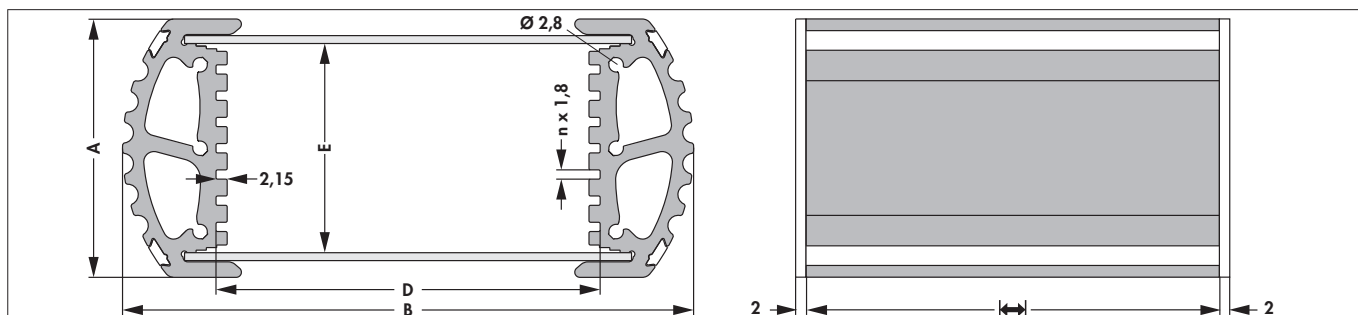
profily jako metrové zboží → M 14



rozsah dodávky:

1 = 2 x profil boční stěny; **2** = 4 x designová lišta; **3** = 2 x krycí plech (1,5 mm); **4** = 2 x krycí deska (2 mm); montážní materiál

- variabilní skříňky dané použitím hliníkového plechu a lisovaných profilů bočních stěn ve čtyřech různých výškách
- integrované vodičové drážky v profilech bočních stěn
- plechové kryty mají variabilní tloušťku v rozsahu 1,5 až 3 mm
- designová lišta v barvách **tyrkysové modré (pod. RAL 5018)**, **fialové vřesové (pod. RAL 4003)**, **ultramarinové modré (pod. RAL 5002)**, **ohnivě červené (pod. RAL 3000)** a **narcisové žluté (pod. RAL 1007)**
- ostatní tloušťky, speciální provedení, zpracování a modifikace podle vašich zadání



katalog. ozn.	rozměr [mm]					katalog. ozn.	rozměr [mm]				
	A	B	D	E	n		A	B	D	E	n
GV 35 51 ...	35	84,2	51,0	25,5	4	GV 60 85 ...	60	123,2	85,0	50,5	9
GV 35 67 ...		100,5	67,3			GV 60 100 ...		138,5	100,3		
GV 35 85 ...		118,2	85,0			GV 60 116 ...		154,2	116,0		
GV 35 100 ...		133,5	100,3			GV 60 130 ...		168,2	130,0		
GV 35 116 ...		149,2	116,0			GV 60 160 ...		198,5	160,3		
GV 35 130 ...		163,2	130,0			GV 60 200 ...		238,2	200,0		
GV 35 160 ...		193,5	160,3			GV 60 233 ...		271,6	233,4		
GV 50 85 ...		50	121,2			85,0		40,5	7		
GV 50 100 ...	136,5		100,3	GV 70 100 ...	140,5	100,3					
GV 50 116 ...	152,2		116,0	GV 70 116 ...	156,2	116,0					
GV 50 130 ...	166,2		130,0	GV 70 130 ...	170,2	130,0					
GV 50 160 ...	196,5		160,3	GV 70 160 ...	200,5	160,3					
GV 50 200 ...	236,2		200,0	GV 70 200 ...	240,2	200,0					
GV 50 233 ...	269,6		233,4	GV 70 233 ...	273,6	233,4					

prosím zadejte:

... \longleftrightarrow
85 100 120 160 200 220 mm

... povrch

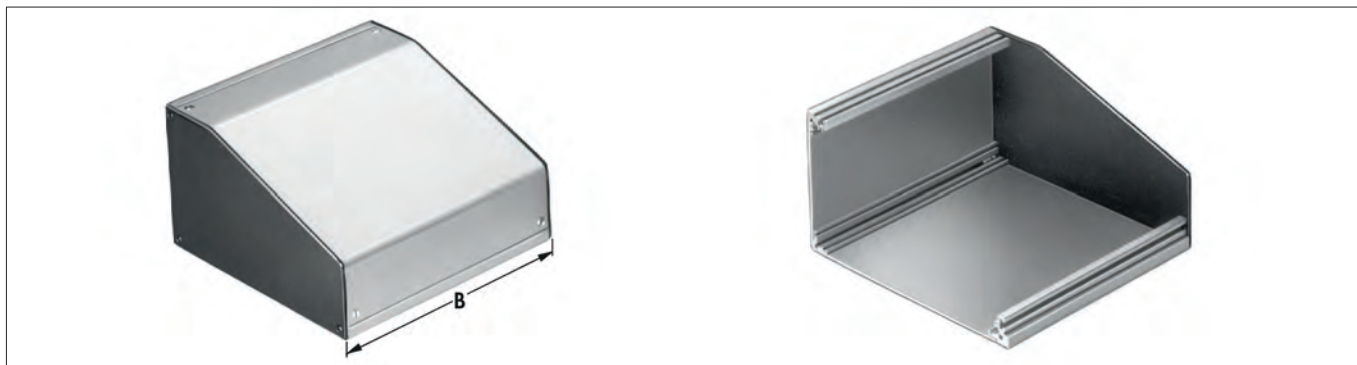
SA = eloxován černě
ME = přírodní elox

... barva dekorativní lišty

NG = narcisová žlutá (podobné RAL 1007)
FR = v barvě ohnivě červené (pod. RAL 3000)
EV = fialová vřesová
UL = ultramarinová modř
TB = tyrkysová

profily jako metrové zboží → M 14

Pultová skříňka



- profily mají na vnitřní straně vodící drážky pro instalaci desek tištěných spojů nebo dalších součástek
- sada je dodávána v demontovaném stavu včetně stran. profilů, deklů a montážního materiálu
- **montážní čas:** 1-2 minuty
- **materiál:** aluminiový profil a plech (síla 2 mm)
- zvláštní rozměry, zpracování a úpravy povrchů na poptávku

rozsah dodávky:

spodní stěna přírodně eloxována (1)

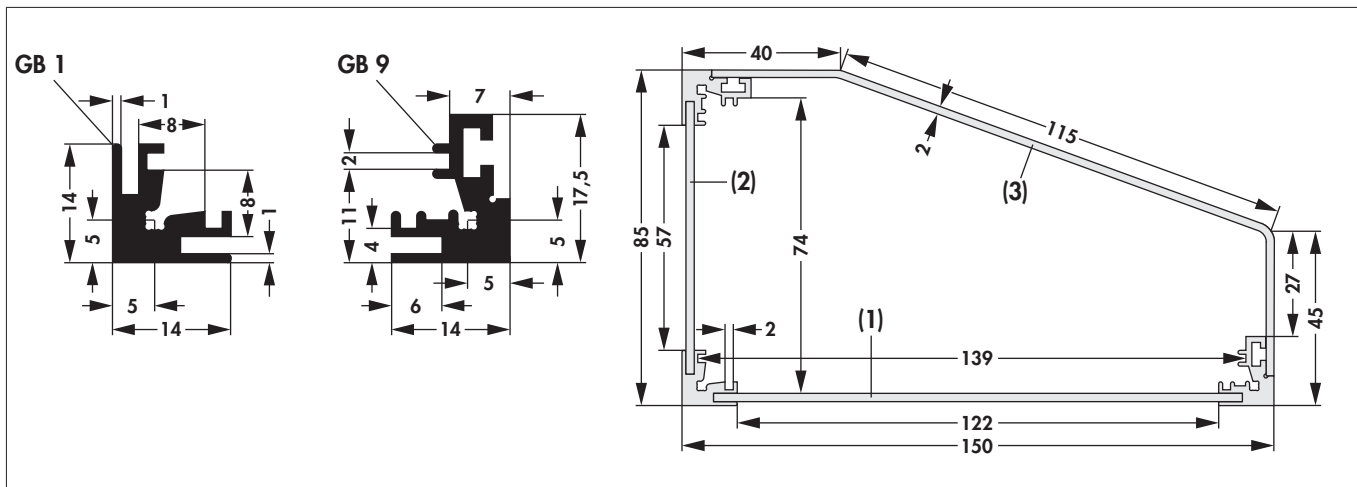
zadní stěna přírodně eloxována (2)

čelní panel přírodně eloxován (3)

boční části černě eloxovány

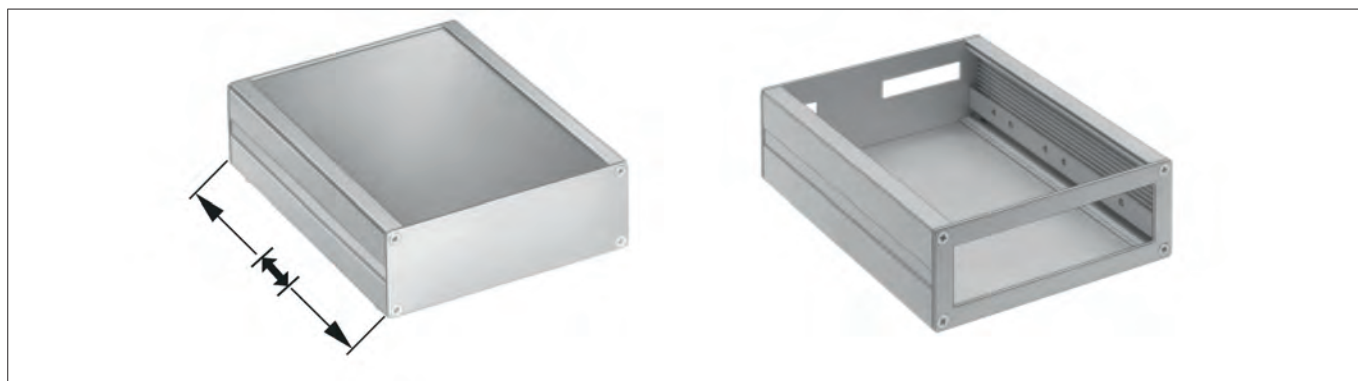
2 x základní nosník: drážkovaný profil s kanálkem pro posuvnou matici M3

1 x základní nosník: drážkovaný profil, šrouby, matky

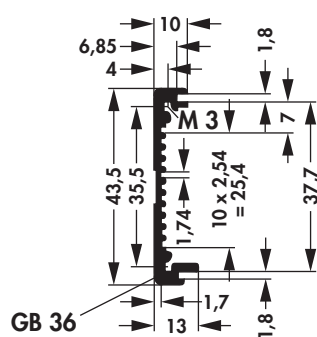
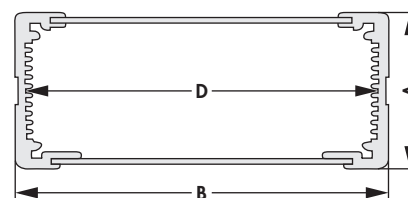
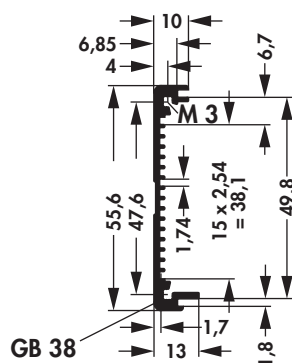


katalog. ozn.	rozměr [mm]
	B
PG 150 SME	150
PG 250 SME	250
PG 300 SME	300

profily jako metrové zboží → M 14

Euro skříňka


- aluminiový profil s vnitřními vodicími drážkami pro vestavbu karet tištěných spojů nebo jiných konstrukčních dílů
- sada je dodávána v demontovaném stavu včetně stran. profilů, 1,5 mm deklů a montážního materiálu
- zvláštní rozměry, zpracování a povrchy na požádání

EUG 01 - 03

EUG 11 - 14


katalog. ozn.	pro Euro kartu [mm]	↔ [mm]	rozměr [mm]			
			A	B	D	(U)
EUG 01	100x160	160	43,5	104,0	100,0	1,00
EUG 02	100x220	220		237,4	233,4	
EUG 03	233,4x160	160		104,0	100,0	
EUG 11	100x160	160	55,6	104,0	100,0	1,25
EUG 12	100x220	220		237,4	233,4	
EUG 13	233,4x160	160		104,0	100,0	
EUG 14	233,4x220	220		237,4	233,4	
povrch:		přírodní elox				

profily jako metrové zboží → M 14

Profily jako metrové zboží

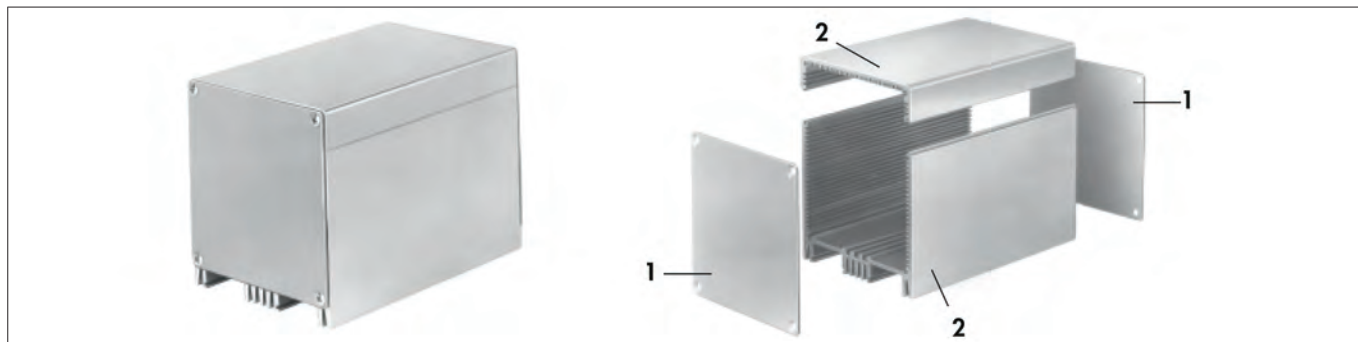
katalog. ozn.	rozměr [mm] délka	vhodné pro	Strana
GB 1 1000 ...	1000	G ...	8
		PG ... SME	12
GB 9 1000 ...		PG ... SME	12
GB 36 1000 ...		EUG ...	13
GB 38 1000 ...		EUG ...	13
GB 52 1000 ...		SGP ...	6
GB 76 1000 ...		GV ...	11
GB 77 1000 ...		GV ...	11
GB 78 1000 ...		GV ...	11
GB 79 1000 ...		GV ...	11
GB 81 1000 ...		GD 82 34 ...	9
GB 82 1000 ...		GD 105 44 ...	9
GB 83 1000 ...		GD 135 38 ...	10
GB 84 1000 ...		GD 165 59 ...	10
GB 307 1000 ...		GD 55 28 ...	9
GB 308 1000 ...		GD 125 41 ...	10
prosím zadejte:	... povrch SA = eloxován černě ME = přírodní elox		

A

Kombinované skřínky

B

C



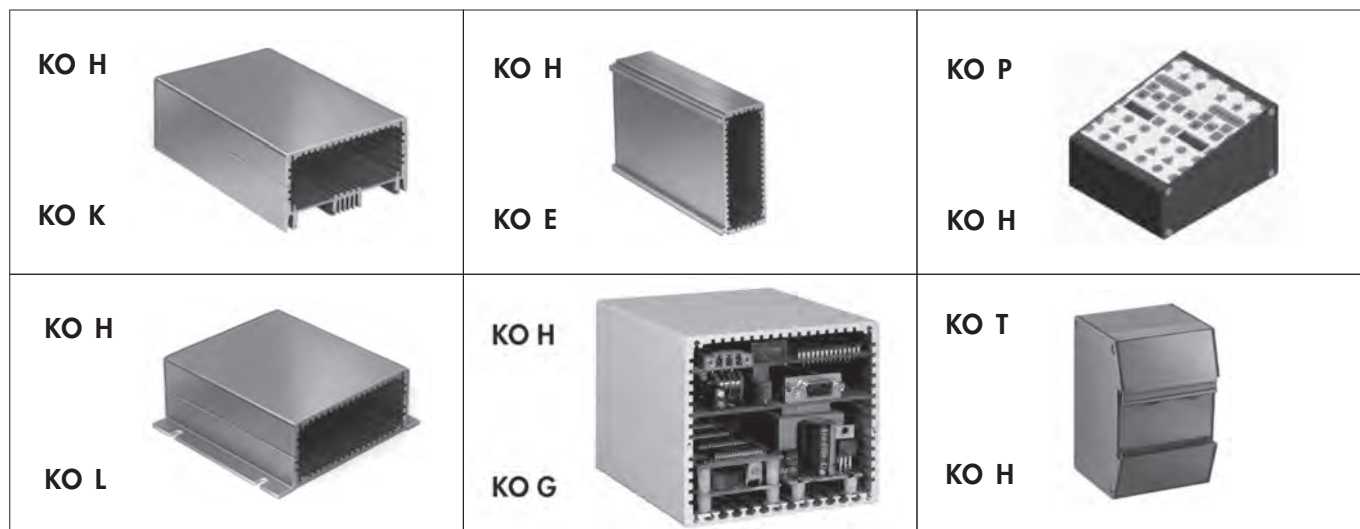
1 krycí deska; 2 aluminiový profil

D

- skřínka pro 100 mm Euro karty s různými možnostmi kombinací
- integrované vodičové drážky v rastru 5,08 mm (1 HP)
- provedení podle EMC určené elektricky vodivými povrchy (**TP**) a doplňkovými elektricky vodivými těsněními (dosažené krytí IP 54) EDKO → M 77
- tyto profily série **KO** jsou mezi sebou a zároveň s profily konstrukční formy kaset **HB** kombinovatelné
- profil **KO T** pro 35 mm nosnou lištu DIN podle DIN EN 60 715 (dříve DIN EN 50 022)

E

Příklady pro skřínky KO



F

G

H

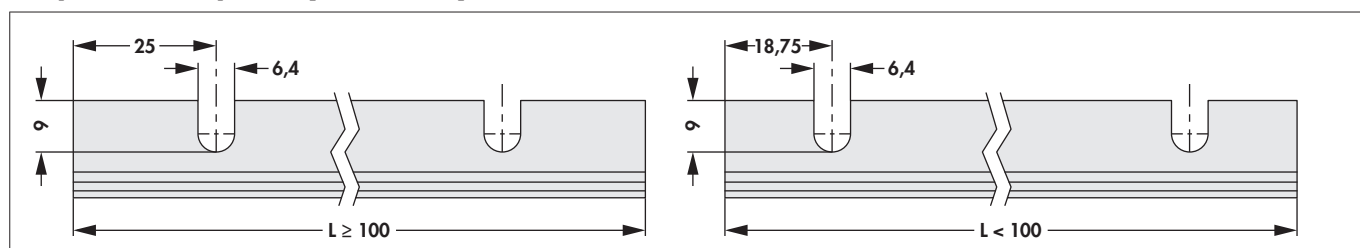
I

K

provedení profilů:

- KO H** = kryt
- KO E** = 19" zásuvné kasety
- KO K** = chladič žebra
- KO L** = příruba se šrouby
- KO W** = skřínky s dobrým odvodem tepla
- KO N** = jen pro posuvnou matici M 4
- KO T** = s integrovanou upevňovací sponou pro 35 mm nosnou lištu DIN
- KO F** = s možností montáže pružin THFU
- KO R** = žebrovaný kryt
- KO G** = závitové lišty, □ matice

* Upevňovací příruba se zářezy

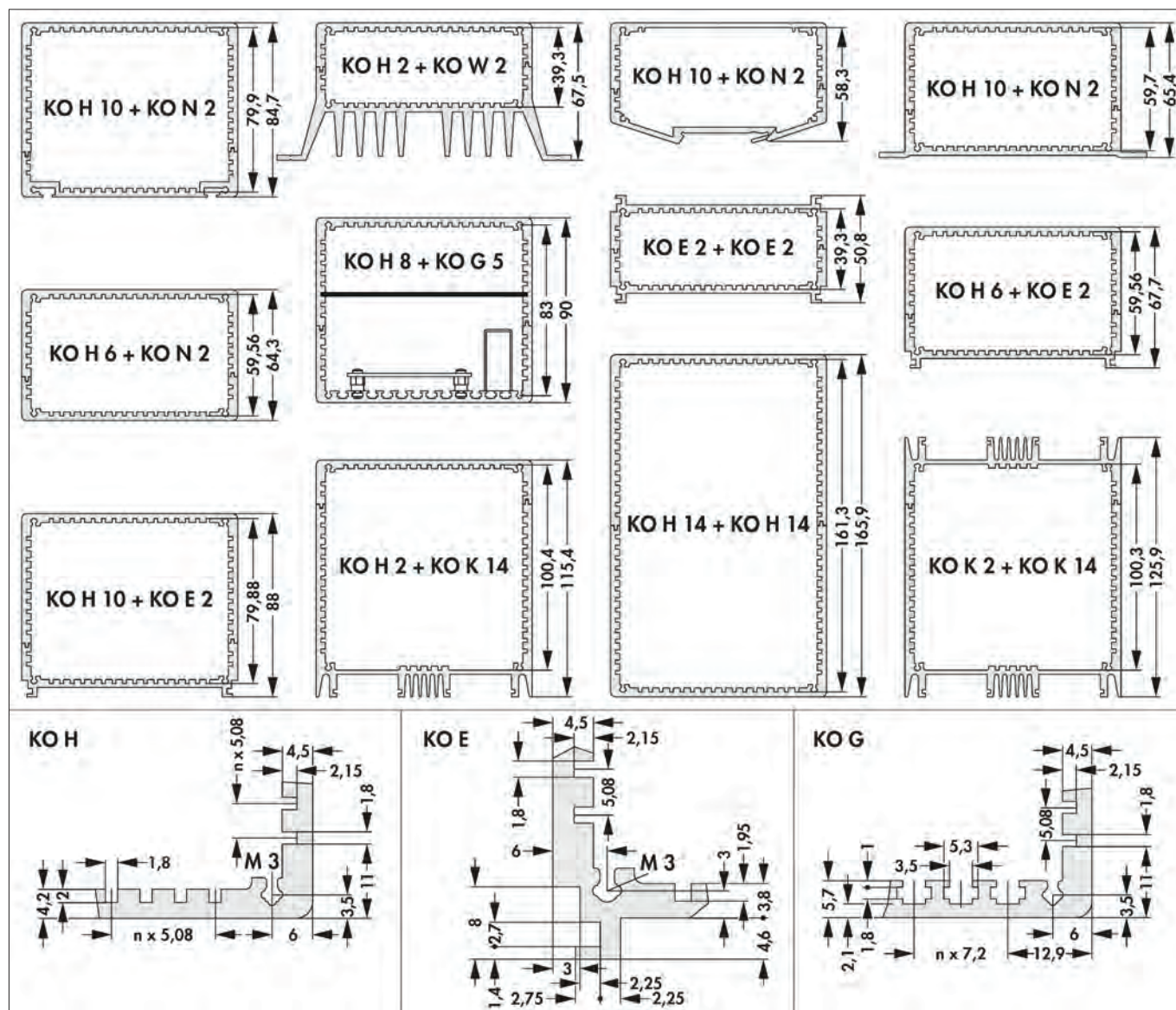


L

M

N

Kompletní skříňka / možnosti kombinací



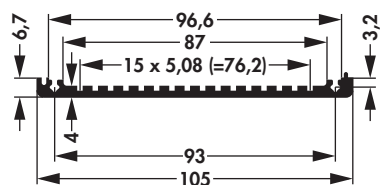
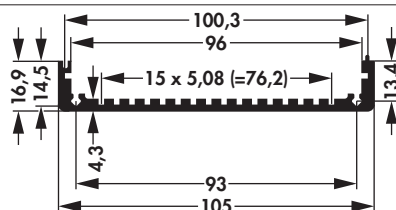
Příklad objednávky

KO K 2	KO H 10	160	MS
první profil	druhý profil	standardně dodávané vnitřní délky: 100, 120, 160, 200, 220, 234 mm	žádané provedení povrchové úpravy: SA = kompletní skříňka v černém eloxu ME = kompletní skříňka v přírodním eloxu MS = profil skříňky v černém eloxu, desky v přírodním eloxu TP = kompletní skříňka transparentně pasivována jiné povrchové úpravy na poptávku
kryty prosím požadujte samostatně			

A

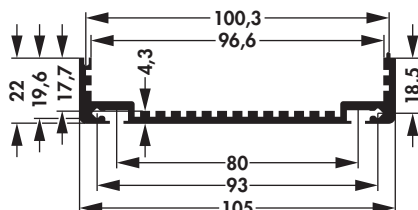
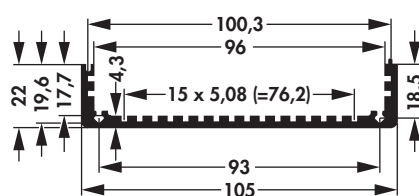
Kombinované skříňky

B


katalog. ozn.
KO H 0

katalog. ozn.
KO H 1

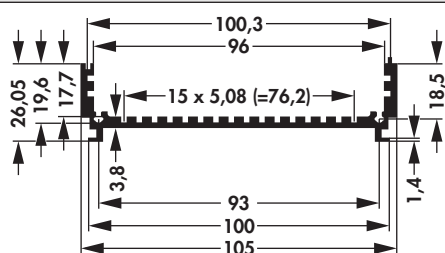
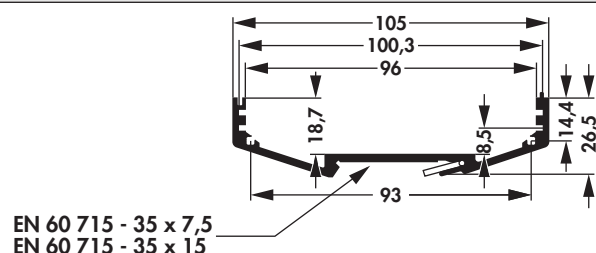
C

D


katalog. ozn.
KO N 2

katalog. ozn.
KO H 2

E

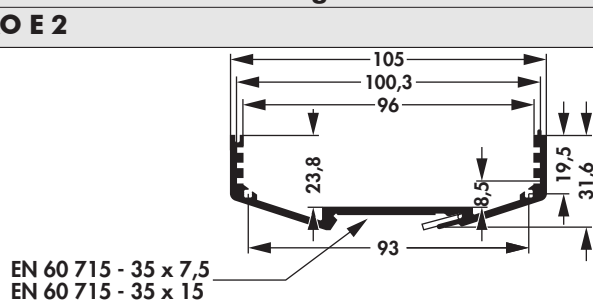
F

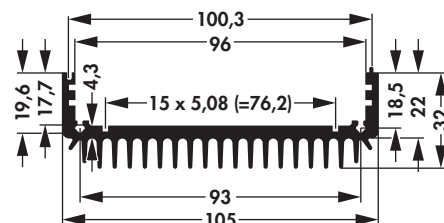

katalog. ozn.
KO N 2

 EN 60 715 - 35 x 7,5
 EN 60 715 - 35 x 15

katalog. ozn.
KO H 2

G

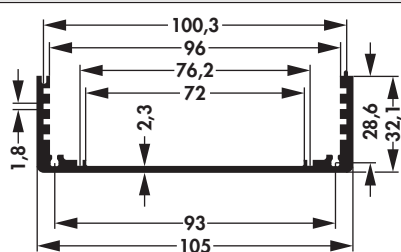
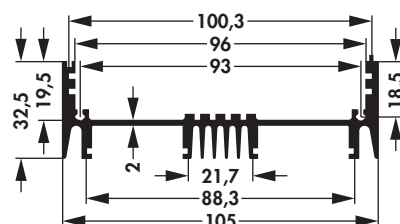
H


 EN 60 715 - 35 x 7,5
 EN 60 715 - 35 x 15

katalog. ozn.
KO E 2

katalog. ozn.
KO T 2

I

K


katalog. ozn.
KO H 4 A

katalog. ozn.
KO K 2

L

M

* posuvná matice SM 4 přísluší pro KO N ...

profily jako metrové zboží → M 24

N

	<p>BFSLP</p>
<p>katalog. ozn. KO P 2</p>	<p>katalog. ozn. KO G 5</p>
<p>katalog. ozn. KO H 6</p>	<p>katalog. ozn. KO H 7</p>
<p>katalog. ozn. KO F 3</p>	<p>katalog. ozn. KO H 8</p>
<p>katalog. ozn. KO H 10</p>	<p>katalog. ozn. KO H 14</p>

* upevovací sada BFSLP vhodná pro KO G 5

profily jako metrové zboží → M 24

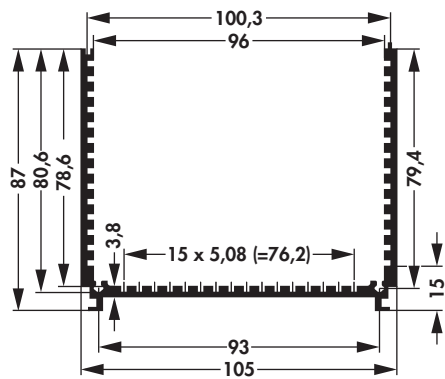
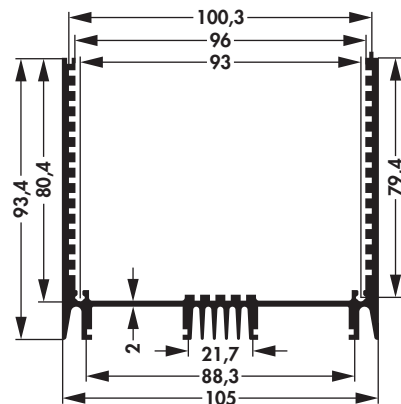
A

Kombinované skříňky

B

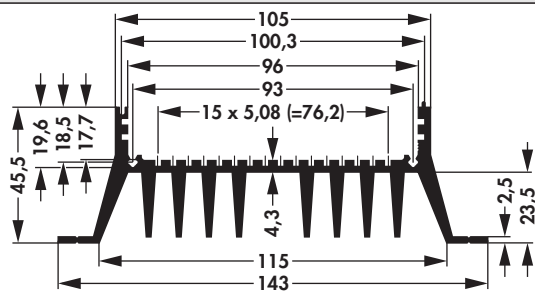
C

D


katalog. ozn.
KO E 14

katalog. ozn.
KO K 14

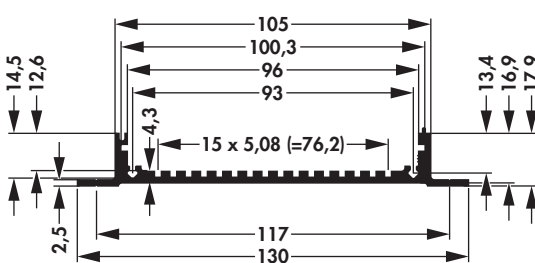
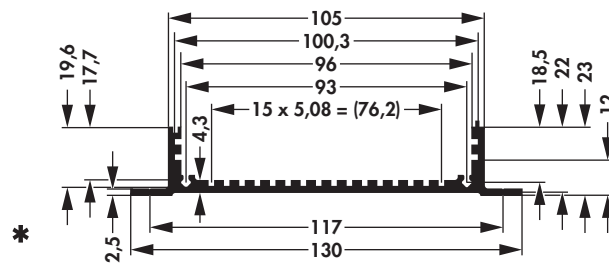
E

F


katalog. ozn.
KO W 2

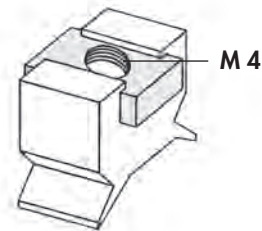
G

H


katalog. ozn.
KO L 1

katalog. ozn.
KO L 2

I

K


katalog. ozn.
BFSLP

katalog. ozn.
SM 4

L

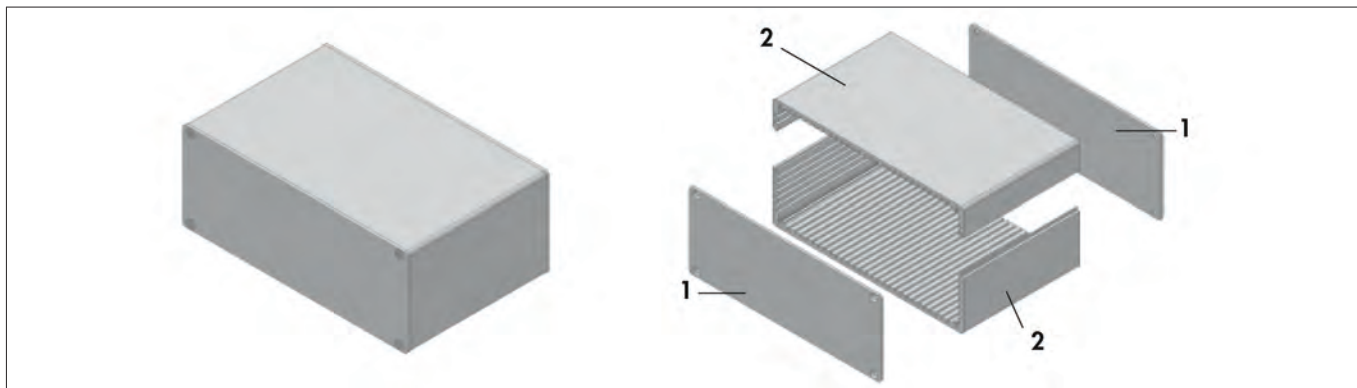
*** upevňovací zářezy KO L 1, KO L 2 → M 15**

profily jako metrové zboží → M 24

M

N

Kombinované skřínky



1 = krycí panel 2 mm; 2 =aluminiový profil

- skřínky pro 160 mm Euro karty s různými možnostmi kombinací
- integrované drážky v rastru 5,08 mm (1 HP), 2 mm silné standardní desky krytů
- EMC předpisům odpovídající provedení dané elektricky vodivými povrchy (TP), doplněno elektricky vodivými těsněními (krytí IP 52)

EDKOL → M 78

- EMV a IP 52 dosaženo va spojení s 3 mm silnými panely krytů

<p>katalog. ozn.</p>	<p>katalog. ozn.</p>
KO HL 0	KO HL 1
<p>katalog. ozn.</p>	<p>katalog. ozn.</p>
KO HL 2	KO HL 4
<p>katalog. ozn.</p>	<p>katalog. ozn.</p>
KO HL 6	KO HL 10

profily jako metrové zboží → M 24

A

Kombinované skříňky

B

C

D

	<p>EN 60 715 - 35 x 7,5 EN 60 715 - 35 x 15</p>
katalog. ozn.	katalog. ozn.
KO HL 14	KO TL 2
katalog. ozn.	
KO RL 2	
katalog. ozn.	<p>*</p>
KO LL 2	

* upevňovací zářezy KO LL 2 → M 15

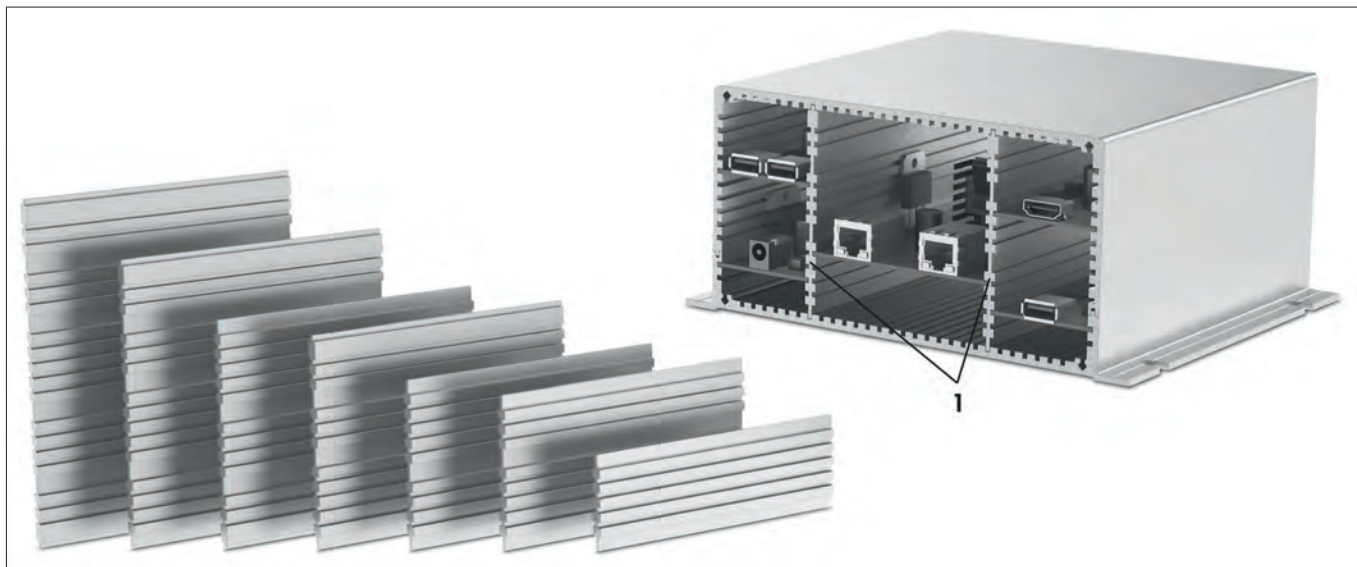
profily jako metrové zboží → M 24

Příklad objednávky

KO HL 2	KO HL 6	160	MS
první profil	druhý profil	standardně dodávané	žádané provedení povrchové úpravy:
vnitřní délky:			SA = kompletní skříňka v černém eloxu
100, 120, 160,			ME = kompletní skříňka v přírodním eloxu
200, 220, 234 mm			MS = profil skříňky v černém eloxu, dekly v přírodním eloxu
			TP = kompletní skříňka transparentně pasivována
kryty prosím požadujte samostatně			
katalog. ozn.			
Bestellbeispiel KO HL-Profil			

M

N



rozsah dodávky:

1 = 1 x základní profil KO UT 20, přizpůsobený pro kombinované skřínky

- profil pro vertikální předělení kombinovaných skříněk řady KO KO H a HL
- umožňuje instalaci nenormovaných desek tištěných spojů do kombinovaných skříněk
- integrace desek tištěných spojů různých šířek variabilním rozdělení umístění a členění v pro kombinovaných skřínkách
- možnost oboustranného vkládání desek plošných spojů díky integrovaným vodicím drážkám
- zpracování, jiné rozměry a povrchové úpravy na základě poptávky

katalog. ozn.	těsnění vhodné pro kombinace profilů 1. profil	těsnění vhodné pro kombinace profilů 2. profil	↔ [mm]
KO UT 20 01 02 ...	KO H 1/ KO HL 1/ KO L 1	KO H 2/ KO E 2/ KO K 2/ KO L 2/ KO LL 2/ KO N 2/ KO W 2/ KO HL 2	100/ 120/ 160/ 200/ 220/ 234
katalog. ozn.	těsnění vhodné pro kombinace profilů 1. profil	těsnění vhodné pro kombinace profilů 2. profil	
KO UT 20 01 06 ...	KO H 1/ KO HL 1/ KO L 1	KO H 6/ KO HL 6	
katalog. ozn.	těsnění vhodné pro kombinace profilů 1. profil	těsnění vhodné pro kombinace profilů 2. profil	
KO UT 20 06 02 ...	KO H 6/ KO HL 6	KO H 2/ KO E 2/ KO K 2/ KO L 2/ KO LL 2/ KO N 2/ KO W 2/ KO HL 2	
prosím zadejte:	... ↔ 100 120 160 200 220 234 mm	... povrch SA = eloxován černě ME = přírodní elox TP = transparent. pasivován	

Sestava pro kombinované skříňky

katalog. ozn.	těsnění vhodné pro kombinace profilů 1. profil	těsnění vhodné pro kombinace profilů 2. profil	↔ [mm]
KO UT 20 01 10 ...	KO H 1/ KO HL 1/ KO L 1	KO H 10/ KO HL 10	100/ 120/ 160/ 200/ 220/ 234
katalog. ozn.	těsnění vhodné pro kombinace profilů 1. profil	těsnění vhodné pro kombinace profilů 2. profil	
KO UT 20 10 02 ...	KO H 10/ KO HL 10	KO H 2/ KO E 2/ KO K 2/ KO L 2/ KO LL 2/ KO N 2/ KO W 2/ KO HL 2	
KO UT 20 10 02 ...	KO HL 4	KO HL 8	
KO UT 20 10 02 ...	KO H 6/ KO HL 6	KO H 6/ KO HL 6	
katalog. ozn.	těsnění vhodné pro kombinace profilů 1. profil	těsnění vhodné pro kombinace profilů 2. profil	
KO UT 20 06 10 ...	KO H 6/ KO HL 6	KO H 10/ KO HL 10	
KO UT 20 06 10 ...	KO E 14/ KO H 14/ KO HL 14/ KO K 14	KO H 2/ KO E 2/ KO K 2/ KO L 2/ KO LL 2/ KO N 2/ KO W 2/ KO HL 2/ KO HL 8	
KO UT 20 06 10 ...	KO F 3/ KO H 8	KO H 8/ KO F 3	
katalog. ozn.	těsnění vhodné pro kombinace profilů 1. profil	těsnění vhodné pro kombinace profilů 2. profil	
KO UT 20 10 10 ...	KO H 10/ KO HL 10	KO H 10/ KO HL 10	
KO UT 20 10 10 ...	KO H 6/ KO HL 6	KO H 14/ KO E 14/ KO K 14/ KO HL 14	
prosím zadejte:	... ↔ 100 120 160 200 220 234 mm	... povrch SA = eloxován černě ME = přírodní elox TP = transparent. pasivován	

Profily jako metrové zboží

katalog. ozn.	rozměr [mm] délka	vhodné pro	Strana	
KO E 14 1000 ...	1000	KO E 14	19	
KO E 2 1000 ...		KO E 2	17	
KO F 3 1000 ...		KO F 3	18	
KO G 5 1000 ...		KO G 5	18	
KO H 0 1000 ...		KO H 0	17	
KO H 1 1000 ...		KO H 1	17	
KO H 2 1000 ...		KO H 2	17	
KO H 4 A 1000 ...		KO H 4 A	17	
KO H 6 1000 ...		KO H 6	18	
KO H 7 1000 ...		KO H 7	18	
KO H 8 1000 ...		KO H 8	18	
KO H 10 1000 ...		KO H 10	18	
KO H 14 1000 ...		KO H 14	18	
KO HL 0 1000 ...		KO HL 0	20	
KO HL 1 1000 ...		KO HL 1	20	
KO HL 2 1000 ...		KO HL 2	20	
KO HL 4 1000 ...		KO HL 4	20	
KO HL 6 1000 ...		KO HL 6	20	
KO HL 10 1000 ...		KO HL 10	20	
KO HL 14 1000 ...		KO HL 14	21	
KO K 14 1000 ...		KO K 14	19	
KO K 2 1000 ...		KO K 2	17	
KO L 1 1000 ...		KO L 1	19	
KO L 2 1000 ...		KO L 2	19	
KO LL 2 1000 ...		KO LL 2	21	
KO N 2 1000 ...		KO N 2	17	
KO P 2 1000 ...		KO P 2	18	
KO R 2 1000 ...		KO R 2	17	
KO RL 2 1000 ...		KO RL 2	21	
KO T 2 1000 ...		KO T 2	17	
KO T 3 1000 ...		KO T 3	17	
KO TL 2 1000 ...		KO TL 2	21	
KO W 2 1000 ...		KO W 2	19	
prosím zadejte:		... povrch SA = eloxován černě ME = přírodní elox		

A

Tubusové skříňky

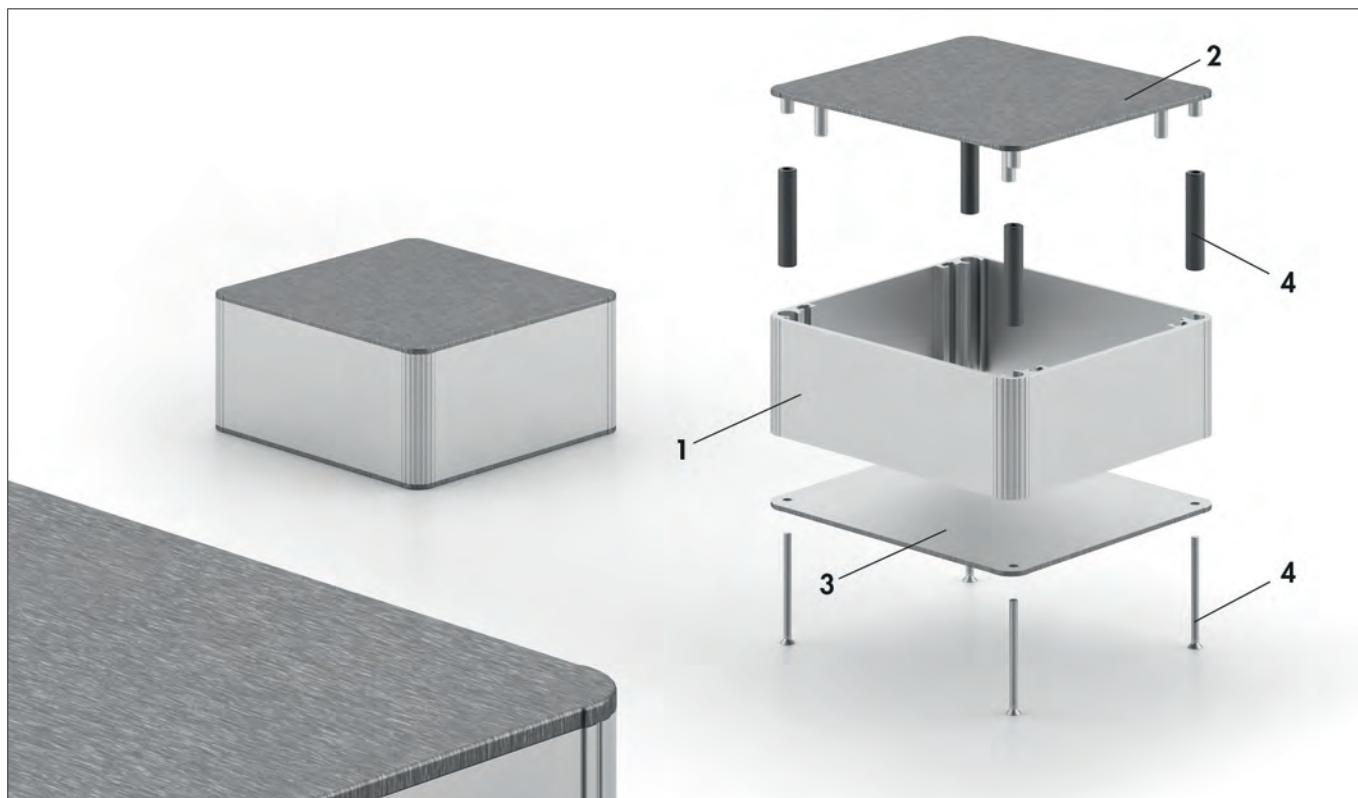
B

C

D

E

F

Skříňka pro vložení tvarového faktoru NUC


rozsah dodávky: **1** = 1 x profil skříňky; **2** = 1 x krycí deska; **3** = 1 x základová deska; **4** = montážní materiál

G

- tubusová skříňka z aluminia s 2 mm silným krytem a základovou deskou
- Povrch skříňě upraven tryskáním skleněnými perlami, kryty jsou broušeny
- v profilu skříňky integrované T-drážky slouží pro instalaci montážní desky nebo úhelníku pro upevnění desek tištěných spojů
- závitové pouzdro **M3** pro montáž desek tištěných spojů se standardem Form Factor Embedded NUC
- pro jiné tvarové faktory, jako jsou: PC/104 a COM Express (Compact) a nestandardní rozměry nutná poptávka
- dodatečné upevňovací příslušenství, odpovídající závitové pásy, jiné rozměry
- zpracování a povrchy na poptávku

H

I

K

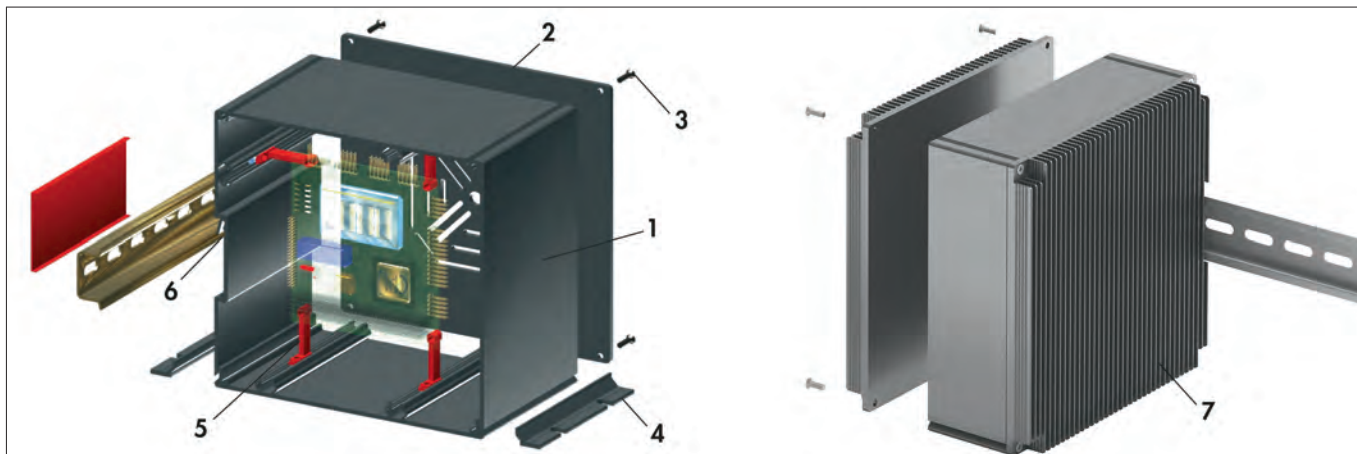
L

M

katalog. ozn.	GB 305	
NUC 113 121 ...		
prosím zadejte:	... 32,5 42,5 50,5 60,5 mm	... povrch SA = eloxován černě ME = přírodní elox SM = panely SA, skříň ME

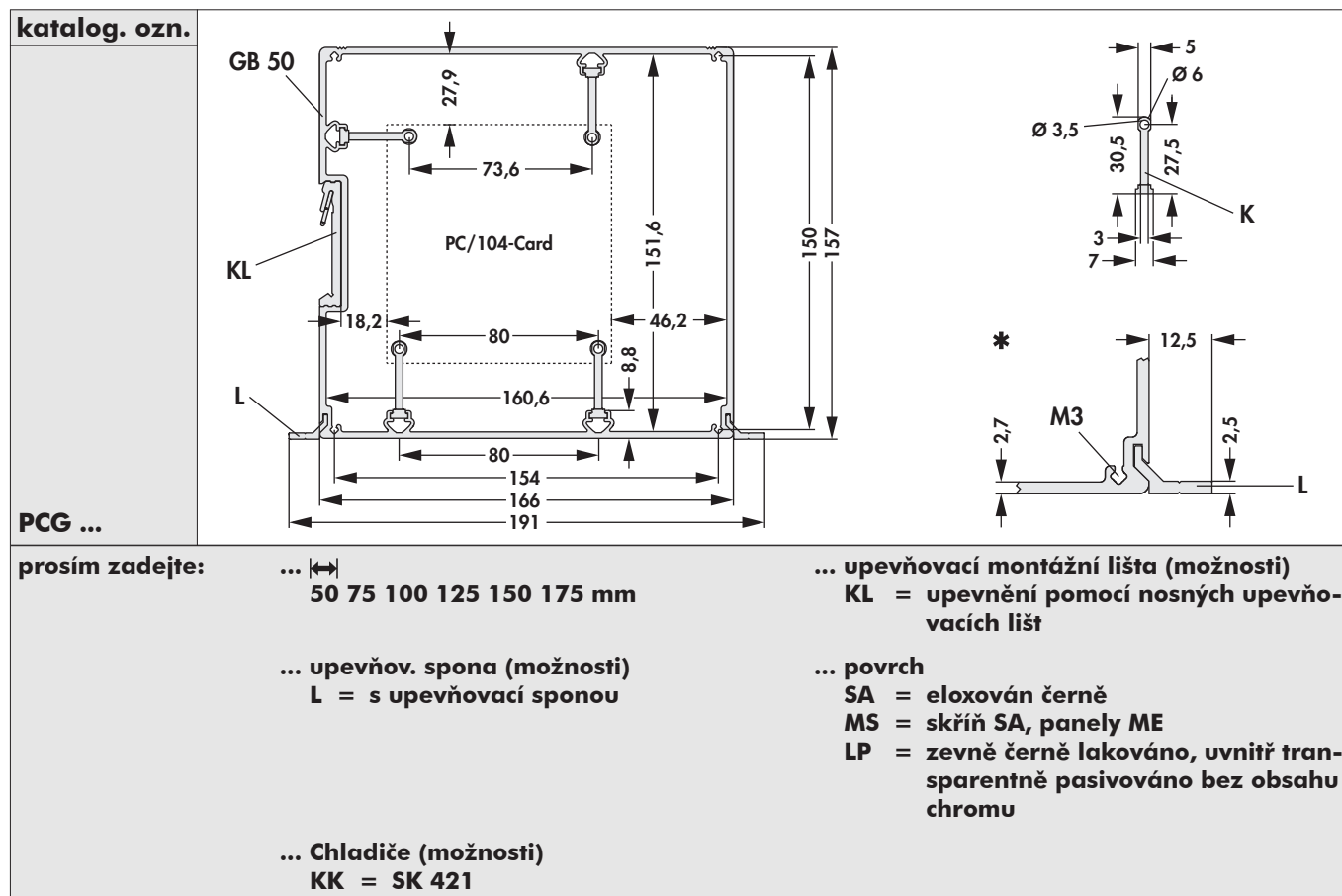
profily jako metrové zboží → M 35

N



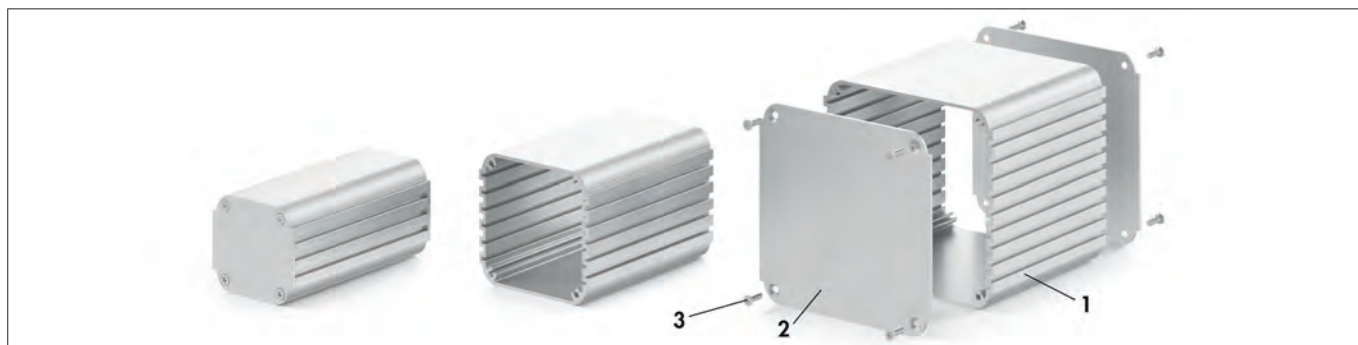
rozsah dodávky: 1 = 1 x profil skřínky; 2 = 2 x krycí plech; 3 = montážní materiál; 4 = 2 x upevňovací spona (**L**) (volitelné); 5 = 4 x držák karet (**K**); 6 = 1 x spona pro montáž na DIN lištu (**KL**) (volitelné); 7 = 2 x chladiče SK 421 (**KK**) (volitelné)

- hliníkový kryt pro instalaci např. PC/104 karty
- ideální pro průmyslové aplikace v nepříznivém prostředí
- EMC předpisům odpovídající verze daná použitím bezchromové úpravy povrchu pasivováním (elektricky vodivý povrch)
- 3 mm silné hliníkové kryty s větracími otvory
- volitelné upev. spony na DIN lištu (**KL**) podle DIN EN 60 715 (dříve DIN EN 50 022)
- volitelné upevňovací patky (**L**) pro montáž na stěnu nebo na strop
- volitelné dva postranní chladiče "SK 421" (**KK**) pro pasivní chlazení, každý s $RTH = 1,2 K / W$
- zákaznická zpracování nebo provedení na poptávku



* upevňovací zářezy \rightarrow M 15

profily jako metrové zboží \rightarrow M 35

Tubusové skřínky
Univerzální tubusová skříňka

rozsah dodávky:
1 = 1x profil skřínky; **2** = 2x krycí plech; **3** = montážní materiál

- univerzální skříňka z aluminia s 2 mm tlustými kryty
- vodičí drážky pro horizontální montáž desek tištěných spojů tloušťky 1,6 mm
- EMC verze s transparentně pasivovaným elektricky vodivým povrchem bez použití chromu
- ostatní rozměry, zpracování a povrchové úpravy na poptávku

katalog. ozn. UTG 54 49 ...	
katalog. ozn. UTG 71 66 ...	
katalog. ozn. UTG 104 99 ...	
prosím zadejte:	<div style="display: flex; justify-content: space-between;"> <div style="text-align: center;"> ... 75 100 150 160 200 mm </div> <div style="text-align: left;"> ... povrch SA = eloxován černě MS = skříň SA, panely ME LP = zevně černě lakováno, uvnitř transparentně pasivováno bez obsahu chromu </div> </div>

profily jako metrové zboží → M 35



- univerzální tubusová skříňka s vodicími drážkami pro instalaci nenormovaných desek tištěných spojů
- předpisům EMC vyhovující provedení vzhledem k elektricky vodivým povrchům (TP) a doplňkovým těsněním **EDKO** → M 79
- optimální kryty s upevňovacími přírubami pro montáž na zeď nebo strop
- možnost integrace čelních ovládacích fólií nebo fóliových klávesnic
- 2 mm silnou krycí desku můžeme na vaše přání opatřit otvory popř. potiskem
- sada je dodávána v demontovaném stavu včetně rohových profilů, deklů a montážního materiálu

katalog. ozn.		GP 221	
TUF 41 16 ...			
katalog. ozn.		GP 218	
TUF 55 16 ...			
katalog. ozn.		GP 213	
TUF 55 25 ...			
katalog. ozn.		GP 217	
TUF 55 35 ...			
prosím zadejte: 50 80 100 120 160 200 220 mm	... upevňov. spona (možnosti) LD = pro krycích panelů	
	... povrch SA = eloxován černě ME = přírodní elox MS = skříň SA, panely ME		

profily jako metrové zboží → M 35

A

Tubusové skřínky

B

C

D

E

F

G

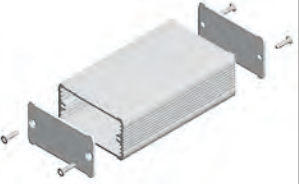
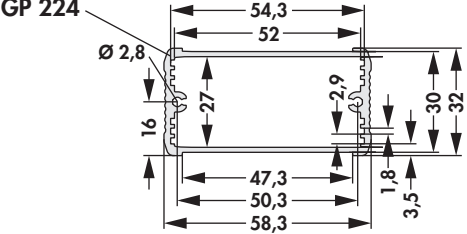
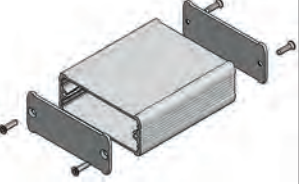
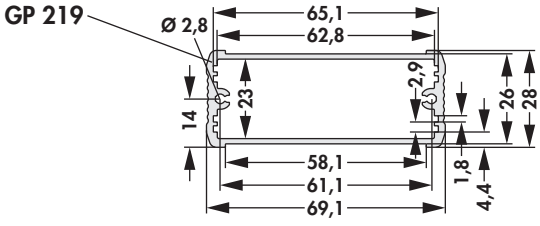

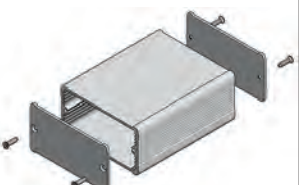
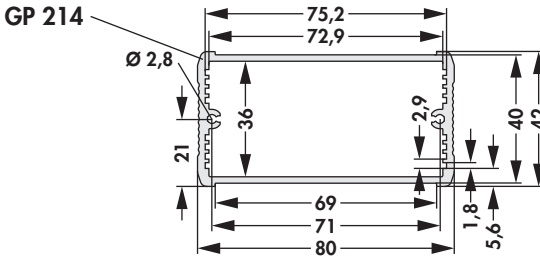
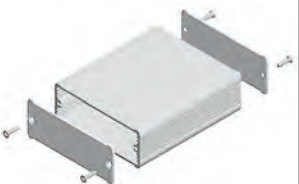
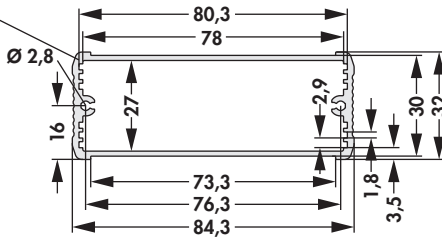
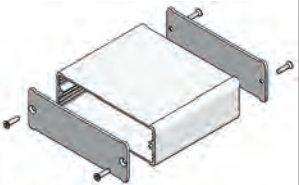
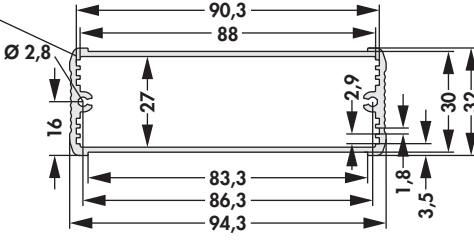

H

I

K

L


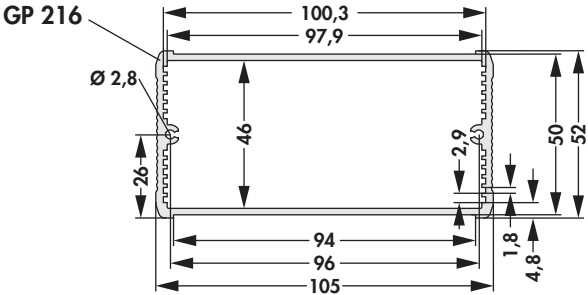

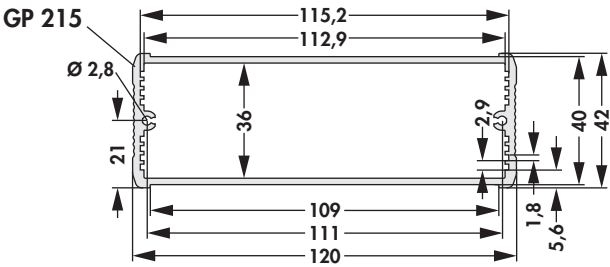
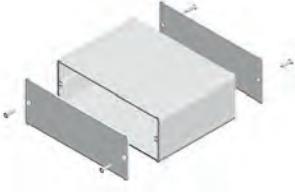
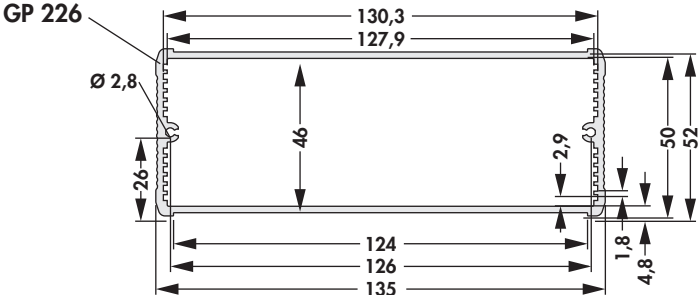

M

katalog. ozn.  TUF 58 32 ...		
katalog. ozn.  TUF 69 28 ...		
prosím zadejte: ...  50 80 100 120 160 200 220 mm ... upevňov. spona (možnosti) LD = pro krycích panelů ... povrch SA = eloxován černě ME = přírodní elox MS = skříň SA, panely ME		
katalog. ozn.  TUF 80 42 ...		
katalog. ozn.  TUF 84 32 ...		
katalog. ozn.  TUF 94 32 ...		
prosím zadejte: ...  50 80 100 120 160 220 mm ... upevňov. spona (možnosti) LD = pro krycích panelů ... povrch SA = eloxován černě ME = přírodní elox MS = skříň SA, panely ME		

profily jako metrové zboží → M 35

N

Tubusové skřínky


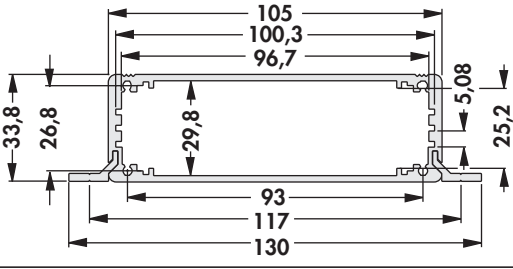

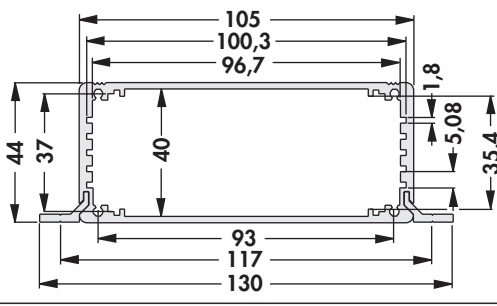

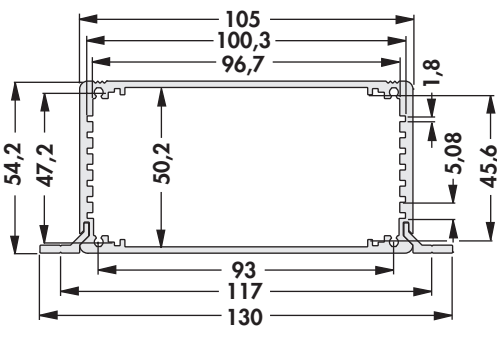

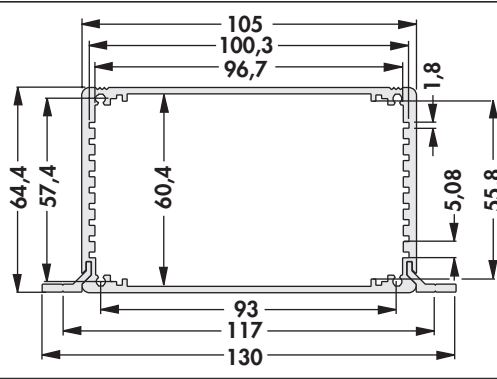

<p>katalog. ozn.</p>  <p>TUF 105 52 ...</p>		<p>GP 216</p> 
<p>katalog. ozn.</p>  <p>TUF 120 42 ...</p>		<p>GP 215</p> 
<p>katalog. ozn.</p>  <p>TUF 135 52 ...</p>		<p>GP 226</p> 
<p>prosím zadejte: ... </p> <p>50 80 100 120 160 220 mm</p> <p>... povrch</p> <p>SA = eloxován černě</p> <p>ME = přírodní elox</p> <p>MS = skříň SA, panely ME</p>		<p>... upevňov. spona (možnosti)</p> <p>LD = pro krycích panelů</p>

profily jako metrové zboží → M 35

A

Tubeové skřínky s horizontálními vodicími drážkami

- skříňka pro 100 mm Euro karty s integrovanými vodicími drážkami v rastru 5,08 mm (1 HP)
- EMC předpisům odpovídající verze daná použitím bezchromové úpravy povrchu pasivováním (elektricky vodivý povrch) a dodatečným těsněním **EDKO**
- předpisům EMC vyhovující provedení vzhledem k elektricky vodivým povrchům
- montáž upevňovacích kloubů bez použití šroubů, u skříně s těsněními lze dosáhnout krytí až IP 54 **EDKO** → M 77
- 3 mm kryty mohou být na vaše přání opatřeny otvory popř. potiskem
- sada je dodávána v demontovaném stavu včetně rohových profilů, deklů a montážního mat.


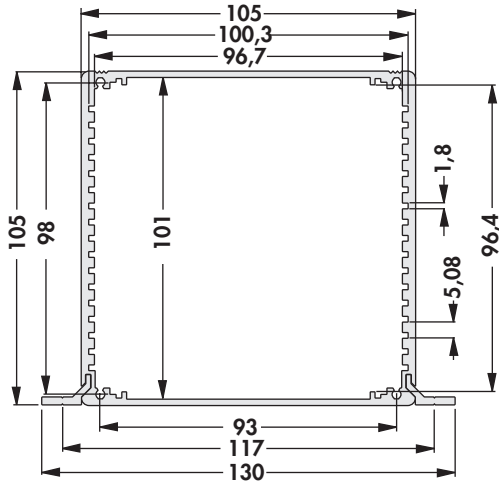

katalog. ozn.  TUG 03 ...	
katalog. ozn.  TUG 05 ...	
katalog. ozn.  TUG 07 ...	
katalog. ozn.  TUG 09 ...	
prosím zadejte:	
...  100 120 160 200 220 mm	... upevňov. spona (možnosti) L = s upevňovací sponou
... povrch SA = eloxován černě MS = skříň SA, panely ME LP = zevně černě lakováno, uvnitř transparentně pasivováno bez obsahu chromu	

L

M

N

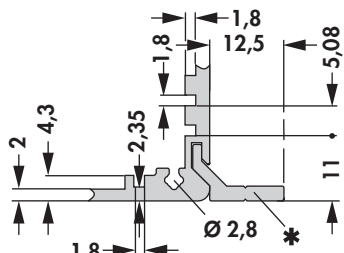
Tubusové skříňky s horizontálními vodicími drážkami

<p>katalog. ozn.</p>  <p>TUG 17 ...</p>		
<p>prosím zadejte:</p>	<p>...  100 120 160 200 220 mm</p> <p>... povrch SA = eloxován černě MS = skříň SA, panely ME LP = zevně černě lakováno, uvnitř transparentně pasivováno bez obsahu chromu</p>	<p>... upevňov. spona (možnosti) L = s upevňovací sponou</p>

profily jako metrové zboží → M 35

*1 detailní výřez; * upevňovací zářezy → M 15

*1



A

Tubusové skřínky s horizontálními i vertikálními vodicími drážkami

B

C



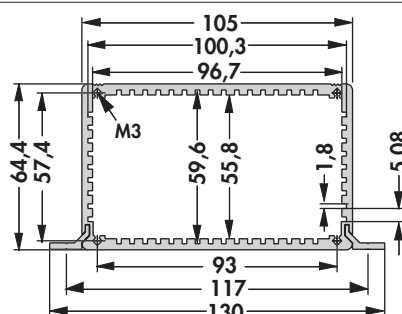
D

- skříňka pro 100 mm Euro karty s integrovanými vodicími drážkami v rastru 5,08 mm (1 HP)
- předpisům EMC vyhovující provedení vzhledem k elektricky vodivým povrchům
- EMC předpisům odpovídající verze daná použitím bezchromové úpravy povrchu pasivováním (elektricky vodivý povrch) a doplňkovým těsněním **EDKO**
- montáž upevňovacích kloubů bez použití šroubů, u skříně s těsněními lze dosáhnout krytí až IP 54 **EDKO** → M 77
- 3 mm kryty mohou být na vaše přání opatřeny otvory popř. potiskem
- sada je dodávána v demontovaném stavu včetně rohových profilů, deklů a montážního mat.

E

katalog. ozn.

TUG V 09 ...

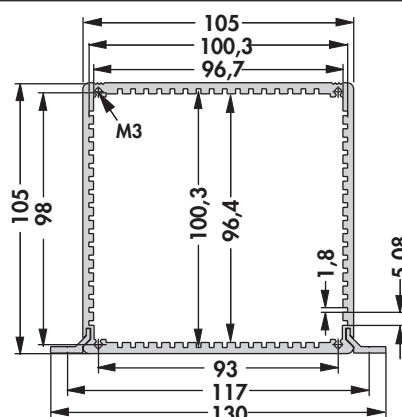


F

G

katalog. ozn.

TUG V 17 ...



H

I

prosím zadejte:

... $\left[\right]$
100 120 160 200 220 mm

... upevňov. spona (možnosti)
L = s upevňovací sponou

... povrch
SA = eloxován černě
ME = přírodní elox
MS = skříň SA, panely ME

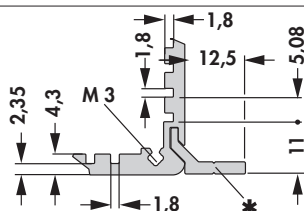
K

profily jako metrové zboží → M 35

*1 detailní výřez; * upevňovací zářezy → M 15

L

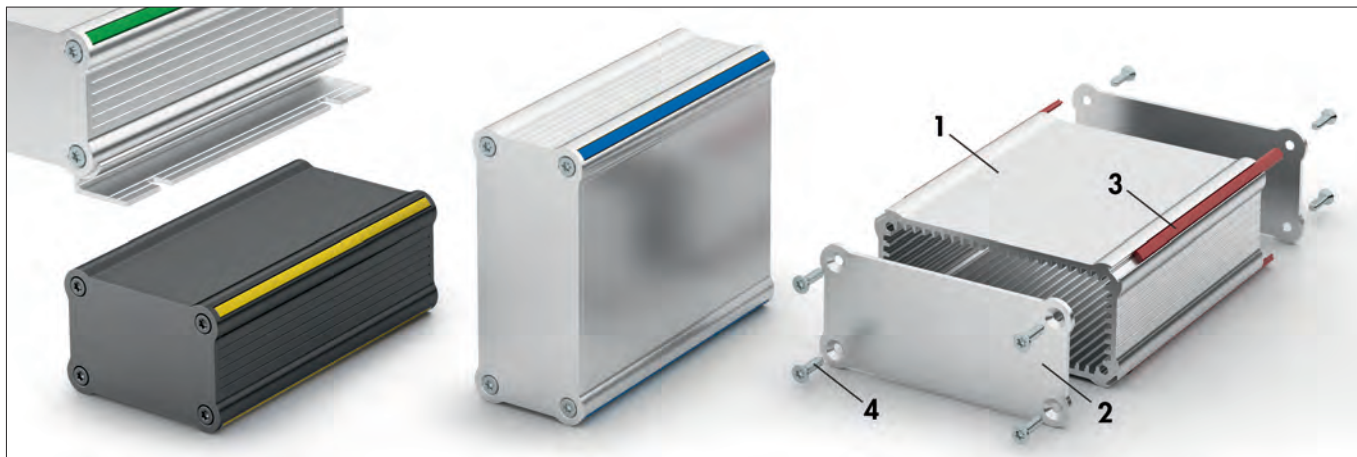
*1



M

N

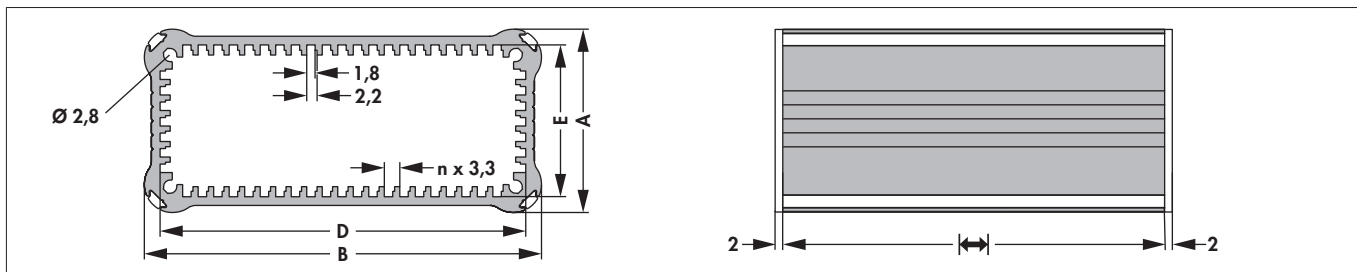
Tubusové skříňky



rozsah dodávky:

1 = 1 x základní profil (**GB 87** pro **TUS 58 39 ...**, **GB 88** pro **TUS 84 39 ...**); **2** = 2 x kryty (2 mm);
3 = 4 x plastová designová lišta; **4** = montážní materiál

- mnohonásobně využitelná tubusová skříňka s integrovanými vodičnými drážkami pro instalaci nenormovaných karet tištěných spojů a součástek
- možnost horizontálního i vertikálního umístění karet tištěných spojů tloušťky 1,6 nebo 2 mm
- ergonomické zadání vzhledem k speciálním vnějším konturám
- předpisům EMC odpovídající provedení díky elektricky vodivým povrchům (**TP**) a těsněním **EDKO "TUS"** → M 79
- plastová designová lišty v bočních stěnách jsou k dodání v barvách blankyt (podobné **RAL 5015**), ohnivě rudá (podobné **RAL 3002**), fluorescenční zelená (podobné **RAL 6038**), pure orange (podobné **RAL 2004**) a síra žlutý (podobné **RAL 1016**)
- zvláštní provedení, zpracování, modifikace a varianty podle vašeho zadání
- jiné barvy, provedení designu a povrchové úpravy na poptávku



katalog. ozn.	rozměr [mm]			
	A	B	D	E
TUS 58 39 ...	39	58,9	52,2	32,3
TUS 84 39 ...		84,5	77,8	
prosím zadejte:	... \longleftrightarrow 50 80 100 120 160 200 220 mm		... upevňov. spona (možnosti) L = s upevňovací sponou	
	... povrch SA = eloxován černě ME = přírodní elox MS = skříň SA, panely ME		... barva dekorativní lišty SG = síra žlutý (podobné RAL 1016) RO = pure orange (podobné RAL 2004) KR = ohnivě rudá (podobné RAL 3002) HB = modrá obloha (podobná barva RAL 5015) GL = fluorescenční zelená (podobné RAL 6038)	

profily jako metrové zboží → M 35

Tubusové skřínky

Profily jako metrové zboží

katalog. ozn.	rozměr [mm] délka	vhodné pro	Strana
GB 50 1000 ...	1000	PCG ...	26
GB 87 1000 ...		TUS 58 39 ...	34
GB 88 1000 ...		TUS 84 39 ...	34
GB 305 1000 ...		NUC 113 121 ...	25
GP 211 1000 ...		UTG 71 66 ...	27
GP 213 1000 ...		TUF 55 25 ...	28
GP 214 1000 ...		TUF 80 42 ...	29
GP 215 1000 ...		TUF 120 42 ...	30
GP 216 1000 ...		TUF 105 52 ...	30
GP 217 1000 ...		TUF 55 35 ...	28
GP 218 1000 ...		TUF 55 16 ...	28
GP 219 1000 ...		TUF 69 28 ...	29
GP 220 1000 ...		TUF 94 32 ...	29
GP 221 1000 ...		TUF 41 16 ...	28
GP 222 1000 ...		UTG 54 49 ...	27
GP 223 1000 ...		UTG 104 99 ...	27
GP 224 1000 ...		TUF 58 32 ...	29
GP 225 1000 ...		TUF 84 32 ...	29
GP 226 1000 ...		TUF 135 52 ...	30
TUG 03 1000 ...		TUG 03 ...	31
TUG 05 1000 ...		TUG 05 ...	31
TUG 07 1000 ...		TUG 07 ...	31
TUG 09 1000 ...		TUG 09 ...	31
TUG 17 1000 ...		TUG 17 ...	32
TUG V 09 1000 ...		TUG V 09 ...	33
TUG V 17 1000 ...		TUG V 17 ...	33
<p>prosím zadejte: ... povrch SA = eloxován černě ME = přírodní elox</p>			



- tubusová skříňka je sestavena z Al-profilů, které jsou do sebe zasunuty a navzájem sešroubovány
- doporučený utahovací moment šroubu upnutí čelních panelů činí min. 0,7 Nm
- uprostřed tubusu je vodicí drážka pro umístění karty tištěných spojů nebo montážní desky o síle 1,8 mm, po stranách profilu do 1,6 mm
- provedení s upevňovacími přírubami v profilech skříňek nebo v jejich krytech pro montáž na zeď nebo strop
- při výběru odpovídajícího profilu je nutno přihlídnout na to, že D-SUB konektor je montovatelný bez čelního panelu
- sada je dodávána v demontovaném stavu včetně krycích panelů o síle 2 mm a montážního materiálu
- otvory, zvláštní délky a zpracování povrchů na poptávku

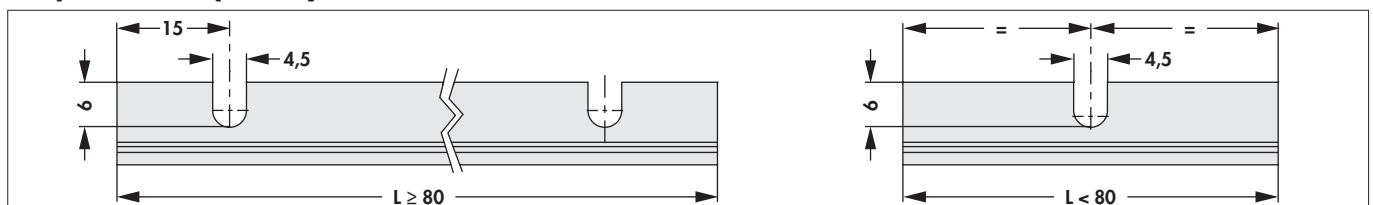
<p>D-Sub 9-pinů → f.con "I"</p>		
<p>katalog. ozn.</p>	<p>katalog. ozn.</p>	<p>katalog. ozn.</p>
<p>AKG 33 16 ...</p>	<p>AKG 33 20 ...</p>	<p>AKG 33 24 ...</p>
<p>D-Sub 15-pinů → f.con "I"</p>		
<p>katalog. ozn.</p>	<p>katalog. ozn.</p>	<p>katalog. ozn.</p>
<p>AKG 41 16 ...</p>	<p>AKG 41 20 ...</p>	<p>AKG 41 24 ...</p>
<p>D-Sub 25-pinů → f.con "I"</p>		
<p>katalog. ozn.</p>	<p>katalog. ozn.</p>	<p>katalog. ozn.</p>
<p>AKG 55 16 ...</p>	<p>AKG 55 20 ...</p>	<p>AKG 55 24 ...</p>
<p>prosím zadejte: povrch</p> <p> 50 80 100 mm SA = eloxován černě</p> <p> ME = přírodní elox</p> <p> ... upevňov. spona (možnosti)</p> <p> LD = pro krycích panelů</p>		

profily jako metrové zboží → M 50

<p>katalog. ozn. AKG 55 28 ...</p>	<p>katalog. ozn. AKG 55 32 ...</p>	
<p>katalog. ozn. AKG 55 20 L ...</p>	<p>katalog. ozn. AKG 55 24 L ...</p>	<p>katalog. ozn. AKG 55 28 L ...</p>
	<p>D-Sub 50-pinů → f.con "I"</p>	
<p>katalog. ozn. AKG 69 16 ...</p>	<p>katalog. ozn. AKG 69 20 ...</p>	<p>katalog. ozn. AKG 69 24 ...</p>
<p>katalog. ozn. AKG 69 28 ...</p>	<p>katalog. ozn. AKG 69 32 ...</p>	
<p>prosím zadejte: ... \pm 50 80 100 mm</p> <p>... upevňov. spona (možnosti) LD = pro krycích panelů</p> <p>... povrch SA = eloxován černě ME = přírodní elox</p>		

profily jako metrové zboží → M 50

* Upevňovací příruby se záře

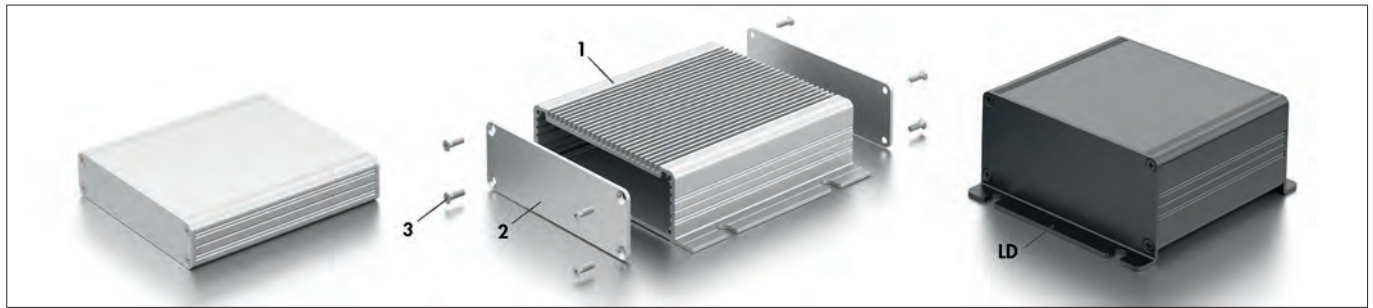


A

Malá aluminiová skříňka pro Euro karty

B

C



D

rozsah dodávky:

1 = 2 x základní profil; **2** = 2 x kryt (2 mm); **3** = montážní materiál

- kombinované skříňky s vnitřními vodícími drážkami pro umístění 100 mm Euro karet mm
- provedení s upevňovacími přírubami v profílech skříňek nebo v jejich krytech pro montáž na zeď nebo strop
- optimální odvod tepla pomocí integrovaných chladicích žebër
- zvláštní rozměry, zpracování a provedení povrchů na poptávku

E

F

<p>katalog. ozn.</p>	<p>katalog. ozn.</p>
<p>AKG 105 22 ...</p>	<p>AKG 105 26 ...</p>
<p>katalog. ozn.</p>	<p>katalog. ozn.</p>
<p>AKG 105 30 ...</p>	<p>AKG 105 30 19 ...</p>
<p>katalog. ozn.</p>	<p>katalog. ozn.</p>
<p>AKG 105 34 ...</p>	<p>AKG 105 34 19 ...</p>
<p>prosím zadejte: ... $\left \right$ 80 100 120 160 200 220 mm</p> <p>... upevňov. spona (možnosti) LD = pro krycích panelů</p> <p>... povrch SA = eloxován černě ME = přírodní elox</p>	

profily jako metrové zboží → M 50

M

N

<p>katalog. ozn.</p>	<p>katalog. ozn.</p>
<p>AKG 105 38 ...</p>	<p>AKG 105 38 19 ...</p>
<p>katalog. ozn.</p>	<p>katalog. ozn.</p>
<p>AKG 105 42 ...</p>	<p>AKG 105 46 ...</p>
<p>katalog. ozn.</p>	<p>katalog. ozn.</p>
<p>AKG 105 26 ... L</p>	<p>AKG 105 30 ... L</p>
<p>katalog. ozn.</p>	<p>katalog. ozn.</p>
<p>AKG 105 34 ... L</p>	<p>AKG 105 38 ... L</p>
<p>prosím zadejte: ... 80 100 120 160 200 220 mm</p> <p>... upevnov. spona (možnosti) LD = pro krycích panelů</p> <p>... povrch SA = eloxován černě ME = přírodní elox</p>	

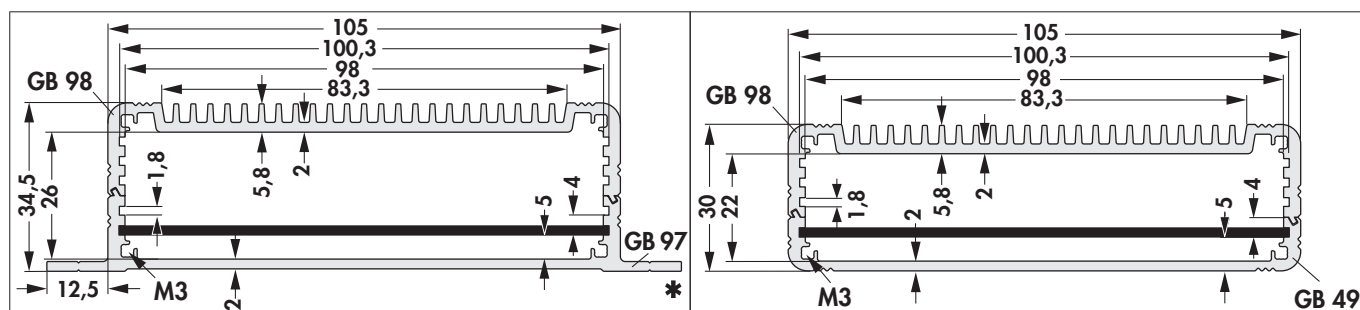
profily jako metrové zboží → M 50

A

Malé aluminiové skřínky

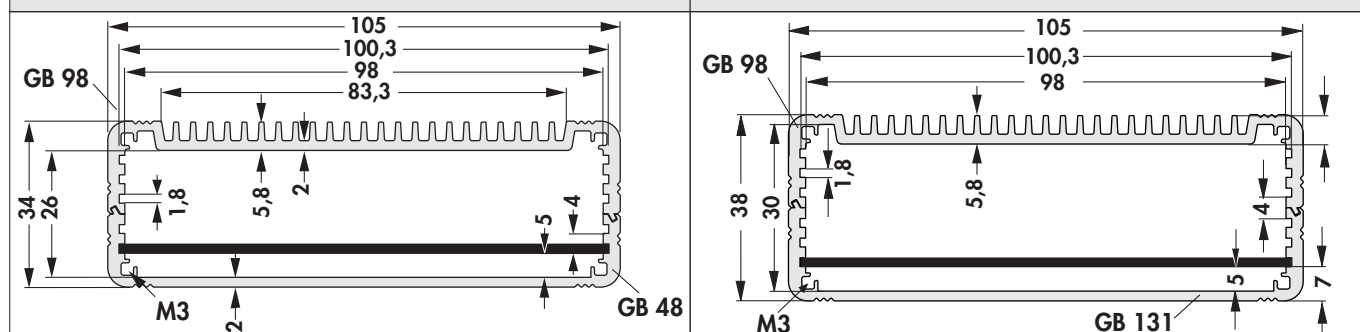
B

C


katalog. ozn.
katalog. ozn.
AKG 105 34 ... L K
AKG 105 30 ... K

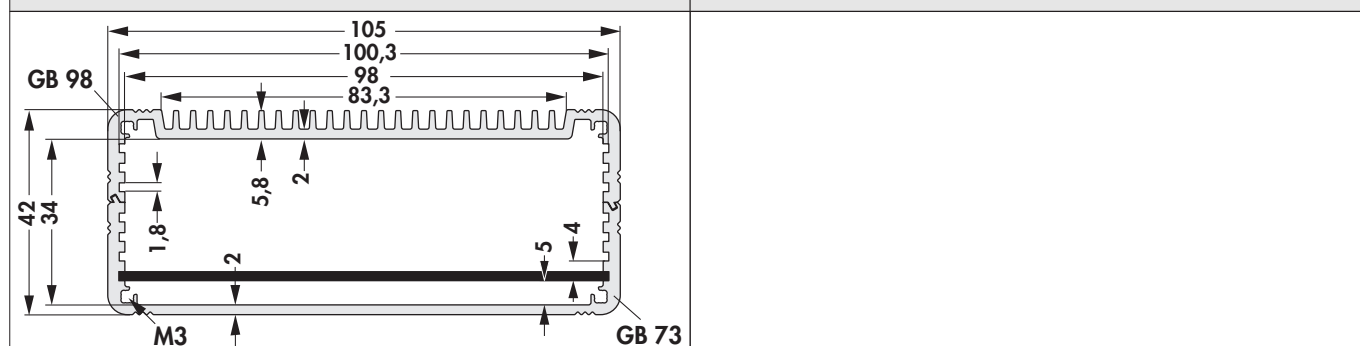
D

E


katalog. ozn.
katalog. ozn.
AKG 105 34 ... K
AKG 105 38 ... K

G

H


katalog. ozn.
AKG 105 42 ... K
prosím zadejte: ... $\left| \right|$
80 100 120 160 200 220 mm
... povrch
SA = eloxován černě
ME = přírodní elox
... upeřnov. spona (možnosti)
LD = pro krycích panelů

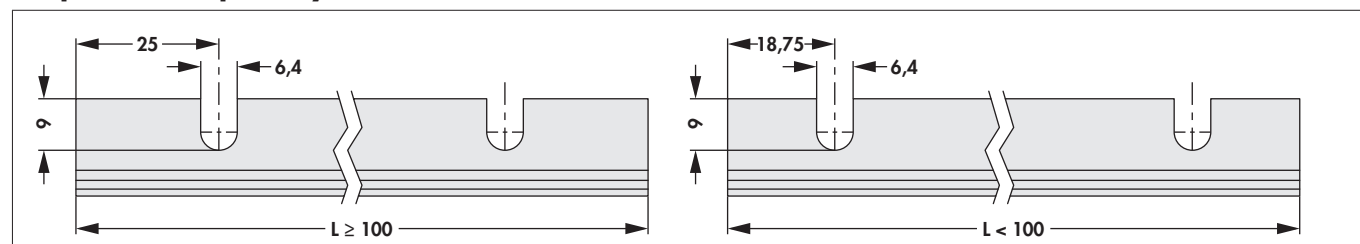
I

profily jako metrové zboží → M 50

K

*** Upeřnovací přírby se zářez**

L



M

N



- tubus skříňky je sestaven z aluminiových profilů, které jsou do sebe zasunuty a vzájemně sešroubovány
- použití jako stolní skříňka zabezpečená proti skluzu použitím periferního těsnění v barvě kobaltové modři (**RAL 5013**)
- vodící drážky pro instalaci nenormovaných desek tištěných spojů nebo montážních desek o tloušťce 1,6 až 1,8 mm
- speciální provedení, zpracování modifikace a varianty podle vašich přání, jiné barvy těsnění a povrchové úpravy na poptávku

katalog. ozn.	katalog. ozn.	katalog. ozn.
AKG D 33 24 ...	AKG D 41 20 ...	AKG D 41 24 ...
katalog. ozn.	katalog. ozn.	
AKG D 55 20 ...	AKG D 55 24 ...	
katalog. ozn.	katalog. ozn.	
AKG D 69 24 ...	AKG D 71 24 ...	
prosím zadejte: ... 50 80 100 mm	... povrch SA = eloxován černě ME = přírodní elox	

profily jako metrové zboží → M 50

A

Malé aluminiové skřínky

B

C

katalog. ozn.	katalog. ozn.
AKG D 105 26 ...	AKG D 105 30 ...
prosím zadejte: 50 80 100 120 160 mm	... povrch SA = eloxován černě ME = přírodní elox

profily jako metrové zboží → M 50

E

F

G

H

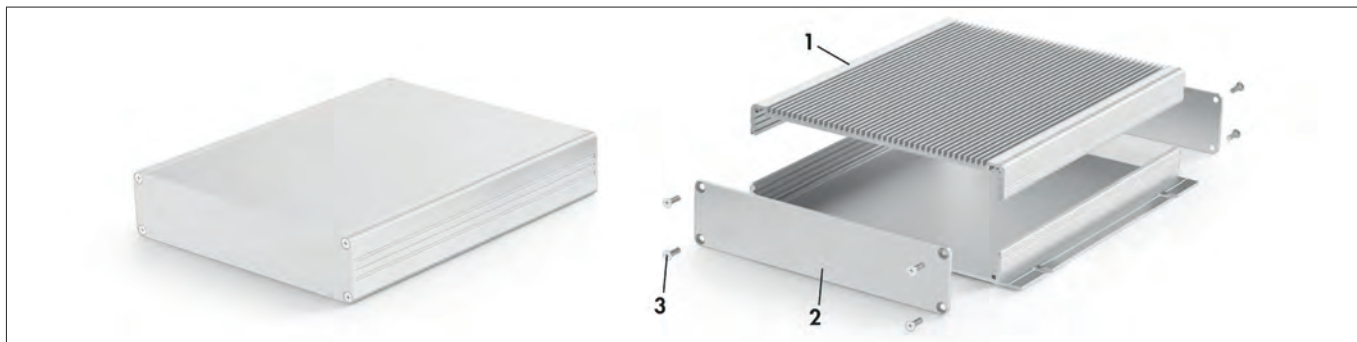
I

K

L

M

N



rozsah dodávky:

1 = 2x základní profil, **2** = 2 x kryt (2 mm), **3** = montážní materiál

- kombinované skříňky s vnitřními vodícími drážkami pro umístění 160 mm Euro karet 1,6 mm
- tubusové skříňky jsou sestaveny z Al-profilů, které jsou do sebe zasunuty a navzájem sešroubovány
- provedení s upevňovací sponou pro montáž skříňky na stěnu nebo na strop
- optimální odvod tepla pomocí integrovaných chladicích žebër
- s **M 3** závitů pro upevňovací šrouby krycích panelů
- zvláštní rozměry, zpracování a provedení povrchů na poptávku

katalog. ozn.	
AKG 165 38 ...	
katalog. ozn.	
AKG 165 42 ...	
katalog. ozn.	
AKG 165 46 ...	
prosím zadejte:	<p>... 100 120 160 200 234 mm</p> <p>... povrch SA = eloxován černě ME = přírodní elox</p>

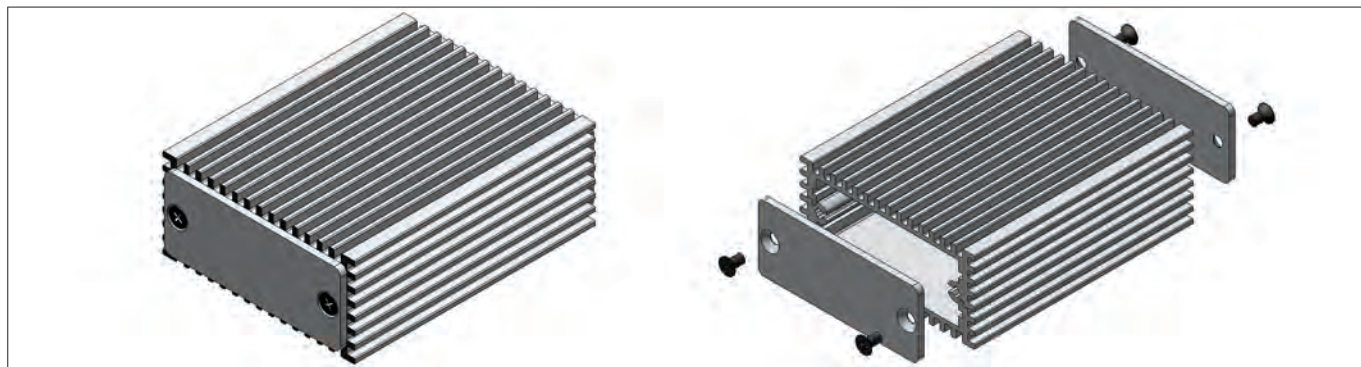
profily jako metrové zboží → M 50

A

Malá aluminiová skříňka s chladicími žebry

B

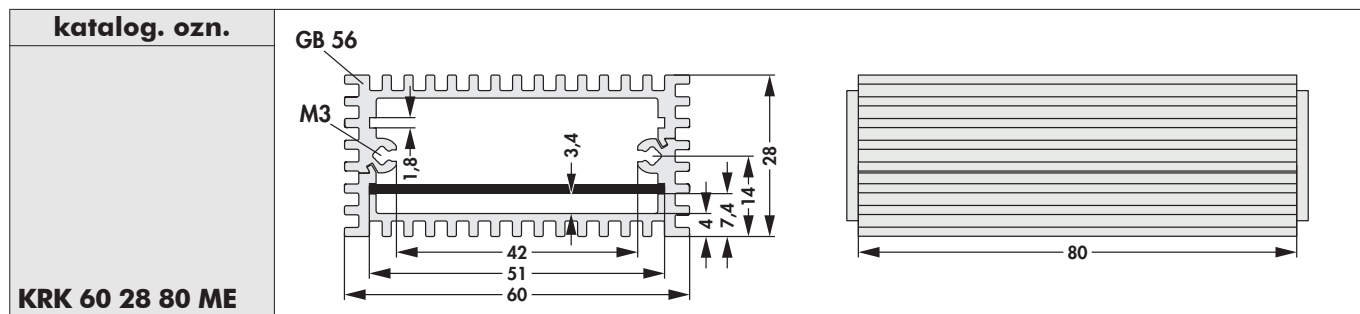
C



D

- s integrovanými chladicími žebry: Tubus skříňky je složen s Al profilů, které jsou do sebe navzájem zasunuty a sešroubovány
- uprostřed tubusu je vodící drážka pro instalaci desky tištěných spojů nebo montážní desky o tloušťce 1,5-1,6 mm a šířce 44 mm
- možnost montáže D-Sub konektoru (25 pinů) → **f.con "I"**
- profil lze kombinovat s profily AKG 55 (**GB 39** a **GB 46**)
- dodávka je realizována v rozloženém stavu jako stavebnice včetně 2 mm panelů a montážního materiálu
- povrch přírodní elox
- otvory a zvláštní délky nebo povrchy na poptávku

E



F

G

profily jako metrové zboží → M 50

H

I

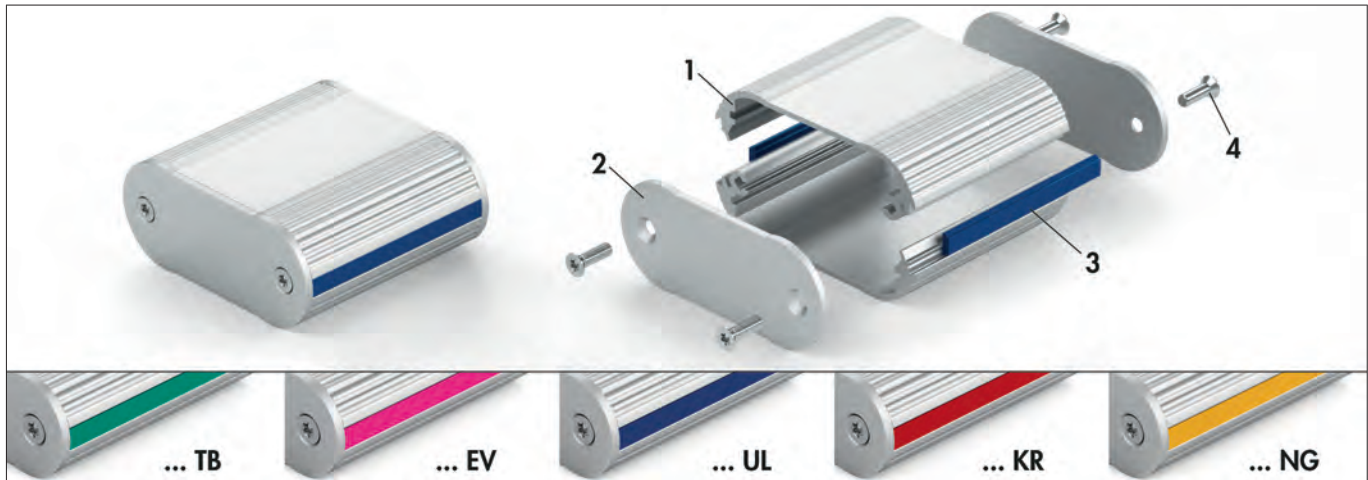
K

L

M

N

Malé skříňky "TONDO"



rozsah dodávky:

- 1 = 2 x skořepina skříňky
- 2 = 2 x kryt
- 3 = 2 x plastová designová lišta
- 4 = montážní materiál

- praktická malá skříňka se vzájemně do sebe zasunutých hliníkových profilů s 2 mm silným kryty a integrovanými ozdobnými plastovými lištami v bočních stěnách
- postranní vodící drážky pro instalaci 1,6 mm silných desek tištěných spojů, síla uprostřed v místě závitových kanálů je 1,8 mm
- možnost integrace membránových fóliových klávesnic
- ozdobné plastové lišty v bočních stěnách jsou k dodání v barvách **tyrkysové modré (podobné RAL 5018)**, **fialové vřesové (podobné RAL 4003)**, **ultramarinové modré (podobné RAL 5002)**, **ohnivě rudé (podobné RAL 3002)** a **narcisové žluté (podobné RAL 1007)**
- zvláštní zpracování, speciální délky a povrchové úpravy na požádání
- k dodání rozložená sada ve formě stavebnice

katalog. ozn.		
TON 49 20 ...		
katalog. ozn.		
TON 61 26 ...		
prosím zadejte:	... $\leftarrow \rightarrow$ 50 80 100 120 160 200 220 mm	... povrch SA = eloxován černě ME = přírodní elox
	... barva dekorativní lišty NG = narcisová žlutá (podobné RAL 1007) KR = ohnivě rudá (podobné RAL 3002) EV = fialová vřesová UL = ultramarinová modř TB = tyrkysová	

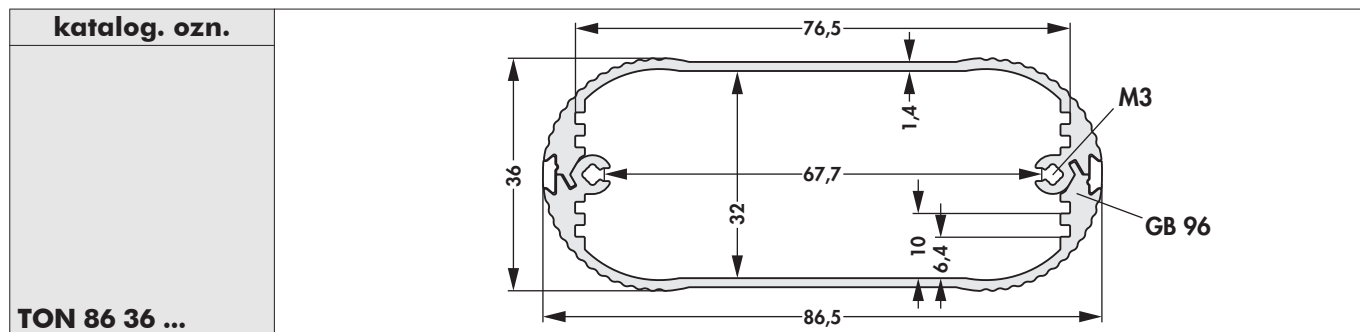
profily jako metrové zboží → M 50

A

Malé skříňky "TONDO"

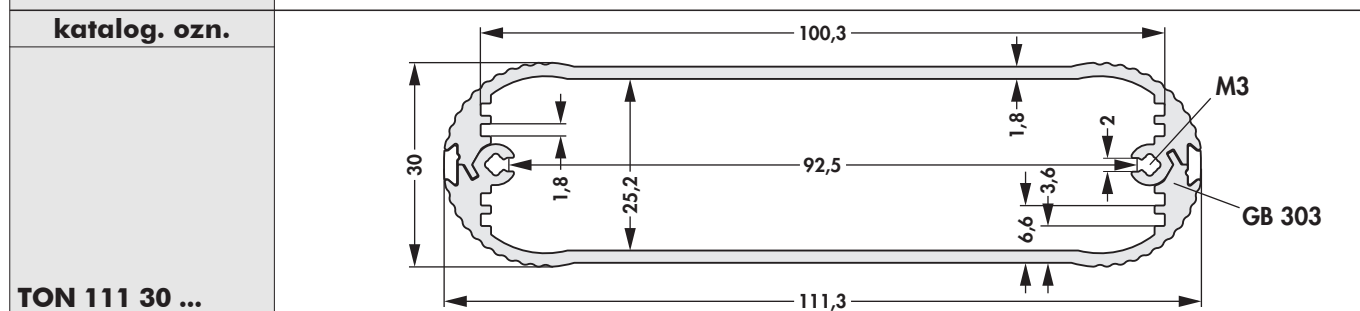
B


C



D

E


prosím zadejte:

 ...  **50 80 100 120 160 200 220 mm**

 ... **povrch**
SA = eloxován černě
ME = přírodní elox

 ... **barva dekorativní lišty**
NG = narcisová žlutá (podobné RAL 1007)
KR = ohnivě rudá (podobné RAL 3002)
EV = fialová vřesová
UL = ultramarinová modř
TB = tyrkysová

F

G

profily jako metrové zboží → M 50

H

I

K

L

M

N

Profily jako metrové zboží

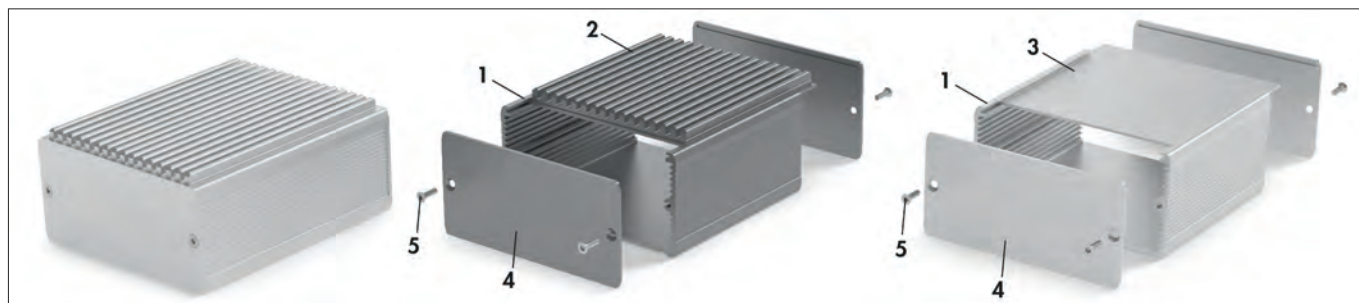
katalog. ozn.	rozměr [mm] délka	vhodné pro	Strana
GB 39 1000 ...	1000	AKG 55 20 ...	36
		AKG 55 16 ...	36
		AKG 55 20 L ...	37
		AKG D 55 20 ...	42
GB 46 1000 ...		AKG 55 24 ...	36
		AKG 55 20 ...	36
		AKG 55 24 L ...	37
		AKG 55 28 ...	37
		AKG D 55 24 ...	42
		AKG D 55 20 ...	42
GB 48 1000 ...		AKG 105 30 ...	39
		AKG 105 38 ...	40
		AKG 105 26 ...	39
		AKG D 105 26 ...	43
		AKG D 105 30 ...	43
		AKG 105 30 ... L	40
	AKG 105 34 ... K	41	
GB 49 1000 ...	AKG 105 22 ...	39	
	AKG 105 34 ...	39	
	AKG 105 26 ...	39	
	AKG D 105 26 ...	43	
	AKG 105 26 ... L	40	
	AKG 105 30 ... K	41	
	AKG 105 30 19 ...	39	
	AKG 105 34 19 ...	39	
GB 56 1000 ...	KRK 60 28 80 ME	47	
GB 57 1000 ...	AKG 33 16 ...	36	
	AKG 33 20 ...	36	
GB 58 1000 ...	AKG 33 20 ...	36	
	AKG 33 24 ...	36	
	AKG D 33 24 ...	42	
GB 59 1000 ...	AKG 41 20 ...	36	
	AKG 41 16 ...	36	
	AKG D 41 20 ...	42	
GB 60 1000 ...	AKG 41 24 ...	36	
	AKG 41 20 ...	36	
	AKG D 41 24 ...	42	
	AKG D 41 20 ...	42	
GB 61 1000 ...	AKG 71 16 ...	38	
	AKG 71 20 ...	38	
GB 62 1000 ...	AKG 69 16 ...	37	
	AKG 69 20 ...	37	
GB 63 1000 ...	AKG 71 20 ...	38	
	AKG 71 24 ...	38	
	AKG D 71 24 ...	42	
GB 64 1000 ...	AKG 69 20 ...	37	
	AKG 69 24 ...	37	
	AKG D 69 24 ...	42	
prosím zadejte:	... povrch SA = eloxován černě ME = přírodní elox		

Malé aluminiové skřínky
Profily jako metrové zboží

GB 73 1000 ...		AKG 105 34 ...	39
		AKG 105 38 ...	40
		AKG 105 46 ...	40
		AKG 105 38 ... L	40
		AKG 105 42 ... K	41
		AKG 105 42 ...	40
GB 74 1000 ...		AKG 55 20 L ...	37
		AKG 55 24 L ...	37
		AKG 55 28 L ...	37
GB 80 1000 ...		AKG 55 28 ...	37
		AKG 55 32 ...	37
		AKG 55 28 L ...	37
GB 85 1000 ...		AKG 165 46 ...	44
		AKG 165 42 ...	44
		AKG 165 42 ... L	45
		AKG 165 42 ... K	46
GB 86 1000 ...		AKG 165 38 ...	44
		AKG 165 42 ...	44
		AKG 165 38 ... L	45
		AKG 165 38 ... K	45
GB 92 1000 ...		AKG 69 28 ...	37
		AKG 69 32 ...	37
GB 93 1000 ...		AKG 71 32 ...	38
		AKG 71 28 ...	38
GB 94 1000 ...		TON 49 20 ...	48
GB 95 1000 ...	1000	TON 61 26 ...	48
GB 96 1000 ...		TON 86 36 ...	49
GB 97 1000 ...		AKG 105 26 ... L	40
		AKG 105 30 ... L	40
		AKG 105 38 ... L	40
		AKG 105 34 ... L K	41
		AKG 105 34 ... L	40
GB 98 1000 ...		AKG 105 34 ... L K	41
		AKG 105 30 ... K	41
		AKG 105 34 ... K	41
		AKG 105 42 ... K	41
		AKG 105 38 ... K K	0
		AKG 105 38 ... K	41
GB 31 1000 ...		AKG 105 30 19 ...	39
		AKG 105 34 19 ...	39
		AKG 105 34 ... L	40
		AKG 105 38 19 ...	40
		AKG 105 38 ... K	41
		AKG 105 42 ...	40
GB 300 1000 ...		AKG 165 38 ... L K	45
		AKG 165 38 ... K	45
		AKG 165 42 ... K	46
		AKG 165 38 ... K K	0
GB 301 1000 ...		AKG 165 38 ... L	45
		AKG 165 42 ... L	45
		AKG 165 38 ... L K	45
GB 303 1000 ...		TON 111 30 ...	49
prosím zadejte:	... povrch		
	SA = eloxován černě		
	ME = přírodní elox		

Skříňka se zasunutelným chladičem nebo krycím plechem

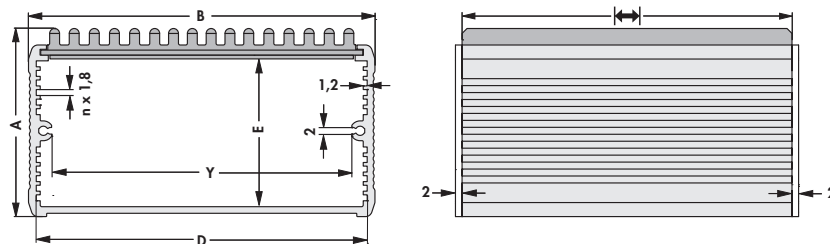
Skříňka s dobrým odvodem tepla



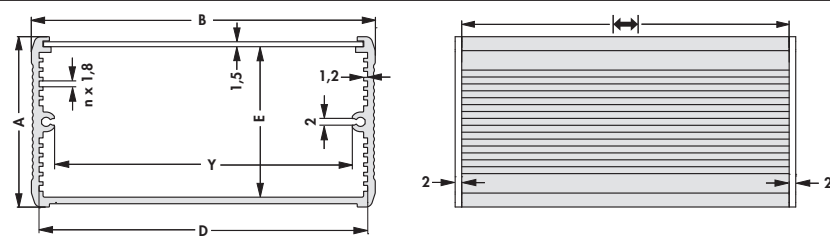
rozsah dodávky:

1 = 1x základní profil (**GB 89** pro **GE K 80 42 ... a GE D 80 42 ...**, **GB 90** pro **GE K 105 52 ... a GE D 105 52 ...**, **GB 91** pro **GE K 120 42 ... a GE D 120 42 ...**); **2** = chladič (**SK 601** zpracovaný); **3** = krycí plech; **4** = 2 x kryt (2 mm); **5** = montážní materiál

- univerzální skříňka z aluminia s integrovanými vodičnými drážkami pro instalaci nenormovaných dílů nebo desek tištěných spojů a Euro karet 100 mm
- s integrovaným chladičem pro odvod většího množství tepla (**GE K ...**) nebo zasunovacím plechovým krytem (**GE D ...**)
- možnost integrace fóliových klávesnic u provedení s zasunovacím plechovým krytem
- možnost speciálního zhotovení a zpracování, různých modifikací a povrchů dle vašeho zadání



katalog. ozn.	rozměr [mm]					
	A	B	D	E	Y	n
GE K 80 42 ...	47	80	75,2	35	66	9
GE K 105 52 ...	57	105	100,3	45	91	13
GE K 120 42 ...	47	120	115,2	35	106	9
prosím zadejte:	... 50 100 120 160 220 mm			... povrch SA = eloxován černě ME = přírodní elox		



katalog. ozn.	rozměr [mm]					
	A	B	D	E	Y	n
GE D 80 42 ...	42	80	75,2	35,9	66	9
GE D 105 52 ...	52	105	100,3	45,9	91	13
GE D 120 42 ...	42	120	115,2	35,9	106	9
prosím zadejte:	... 50 100 120 160 200 220 mm			... povrch SA = eloxován černě ME = přírodní elox		

profily jako metrové zboží → M 62

Skříňky s chladicími profily: Vkládací skříňka



rozsah dodávky: **1** = 1 x profil skříňky; **2** = 2 x krycí desky; **3** = 1 x základový plech; **4** = montážní materiál

- univerzální skříňka s integrovanými chladicími žebry z lisovaného extrudovaného hliníkového profilu, 2 mm tlusté kryty s odnímatelným základovým panelem;
- optimální odvod tepla venkovních chladicích žebrov
- v profilu skříňky integrované drážky-T jsou určeny pro montáž např. základové desky Mini-ITX nebo NUC Formfaktor pomocí distančních sloupků a montážní desky a také EBX, Nano ITX, EPIC, ETX/XTX a PC/104 Formfaktor pomocí montážní desky
- vnitřní integrované vodičí drážky pro zasunutí desek tištěných spojů, montážních desek PCB nebo montážních desek
- montáž na stěnu nebo na strop pomocí upevňovací spony v základně nebo na DIN liště
- zvláštní provedení, vložené kryty, obrábění, povrchové úpravy a potisky na požádání

<p>katalog. ozn.</p> <p>EMB 135 ...</p>		
<p>katalog. ozn.</p> <p>EMB 175 ...</p>		
<p>prosím zadejte: ... \leftarrow 105 150 200 250 mm</p> <p>... povrch SA = eloxován černě ME = přírodní elox MS = skříň SA, panely ME</p> <p>... způsob provedení (možnosti) KL = upevňovací spona na lištu LS = speciální upevňovací sada</p> <p>... příslušenství (možnosti) BL = spodní plech s větracími otvory</p>		

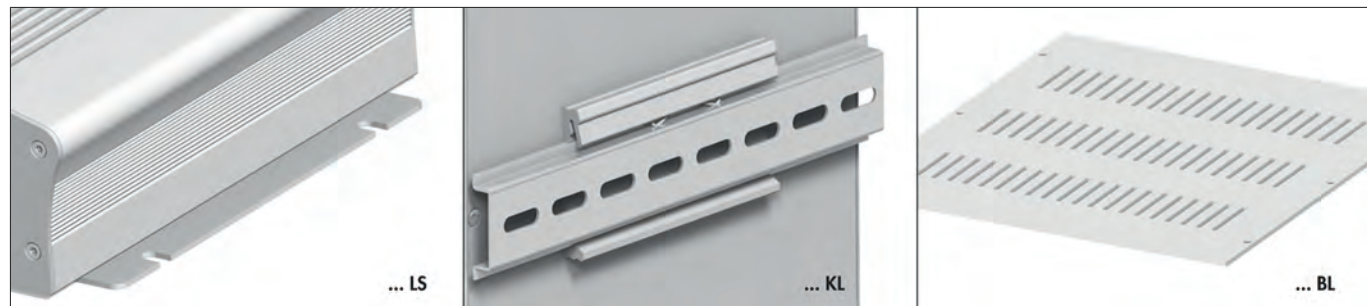
* příslušenství upevňovací sada BFS → M 55

profily jako metrové zboží → M 62

katalog. ozn.		
EMB 215 ...		
prosím zadejte:	<p>... \rightarrow 150 200 250 mm</p> <p>... způsob provedení (možnosti) KL = upevňovací spona na lištu LS = speciální upevňovací sada</p>	<p>... povrch SA = eloxován černě ME = přírodní elox MS = skříň SA, panely ME</p> <p>... příslušenství (možnosti) BL = spodní plech s větracími otvory</p>

* příslušenství upevňovací sada BFS \rightarrow M 55

profily jako metrové zboží \rightarrow M 62



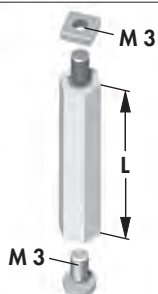
A

Příslušenství pro vestavěnou skříňku

– příslušenství pro vestavěnou skříňku, izolační

B

C



D

katalog. ozn.	rozměr [mm] L	katalog. ozn.	rozměr [mm] L	katalog. ozn.	rozměr [mm] L
BFS 15	15	BFS 25	25	BFS 35	35
BFS 20	20	BFS 30	30	BFS 40	40

Držák monitoru

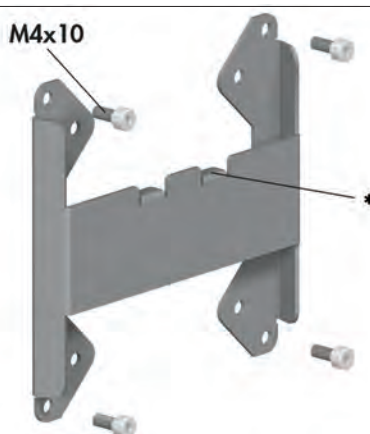
– vhodná pro VESA MIS-D 75/100

* vhodné pro upevnění na nosnou lištu KL 35 100

E

F

G



H

katalog. ozn.	podrobnosti
MH 135 ...	pro EMB 135 ... KL & EMB 175 ... KL
prosím zadejte:	... povrch SA = eloxován černě ME = přírodní elox

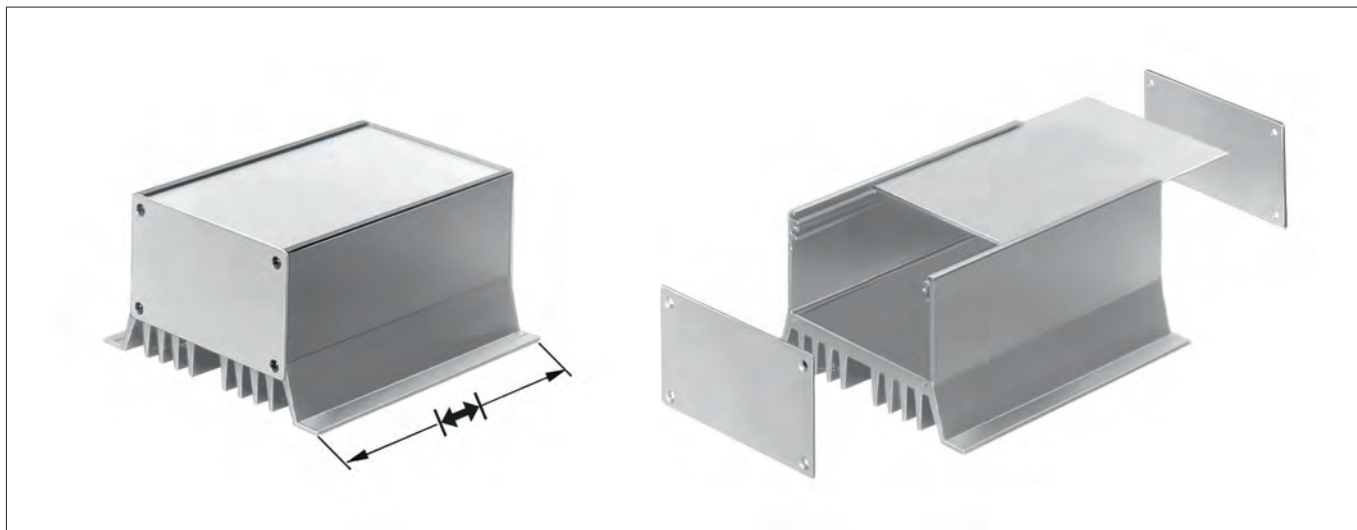
I

K

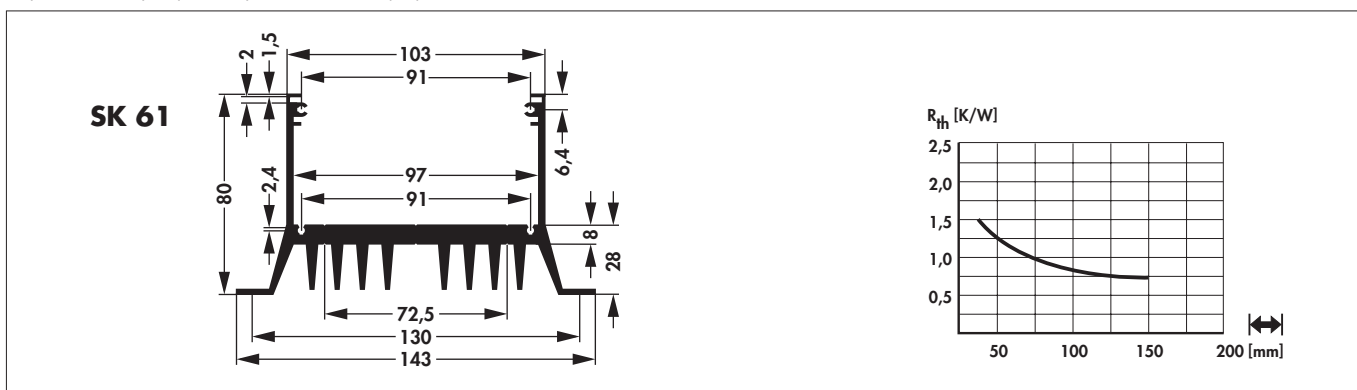
L

M

N



- stabilní profilové skřínky s integrovanými chladicími žebry, zásuvným krycím plechem a posunovatelnou 2 mm silnou krycí deskou
- jiné rozměry a povrchy k dodání na poptávku



katalog. ozn.	rozměr [mm]
WAG 100 ...	100
WAG 120 ...	120
WAG 160 ...	160
WAG 200 ...	200
WAG 220 ...	220
prosím zadejte:	... povrch SA = eloxován černě ME = přírodní elox

profily jako metrové zboží → M 62

A

B

C

D

E

F

G

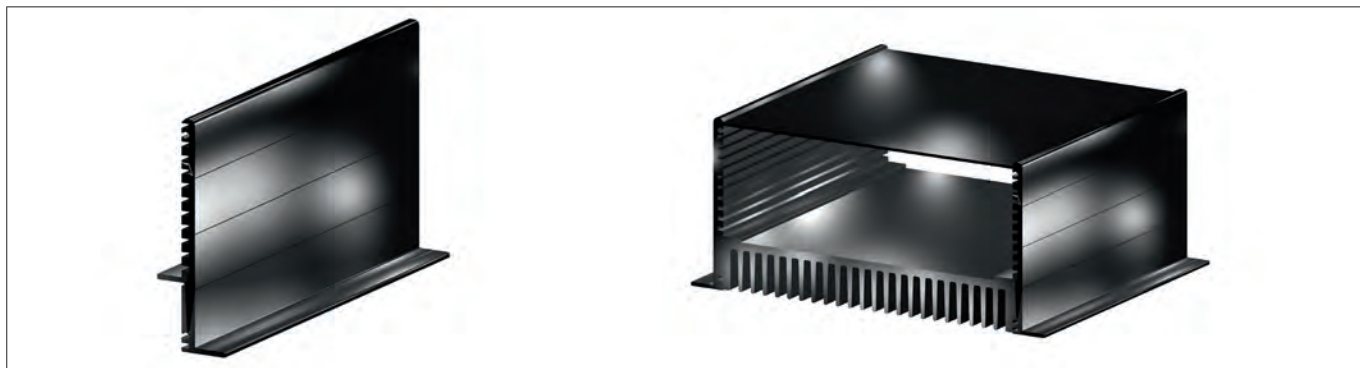
H

I

K

L

M

Profil bočních stěn s dobrým odvodem tepla


- odolný profil boční stěny pro konstrukci skříněk s dobrým odvodem tepla, chladicí profily
- vodicí drážky v rastru 5,08 mm (1 HP)
- se závit M 3 pro upevňovací šrouby krycích panelů
- zvláštní rozměry zpracování a povrchy na poptávku

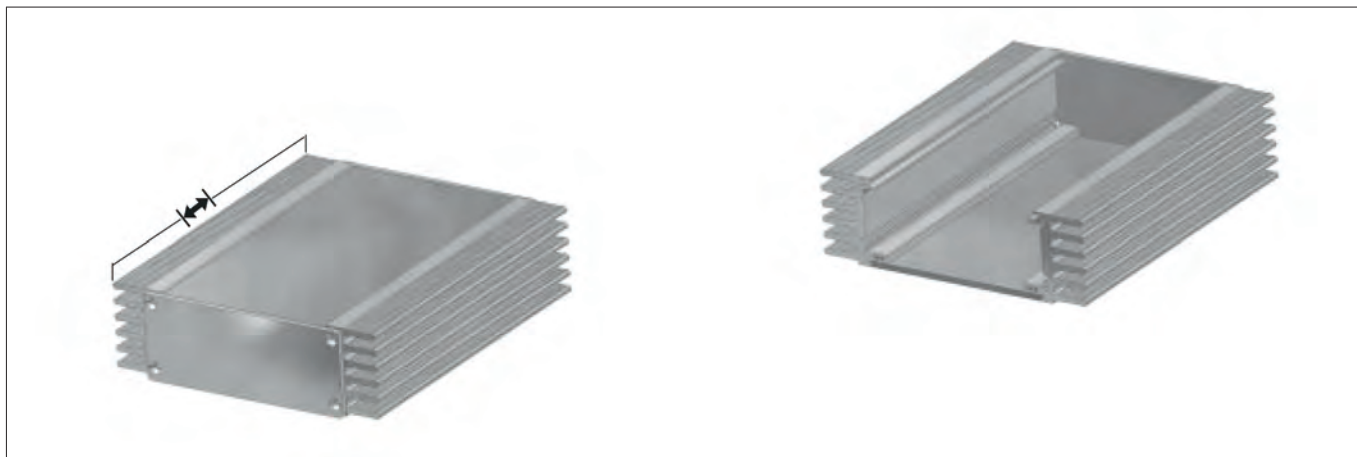
určeno pro:

- **SK 42, SK 94, SK 113, SK 118, SK 119, SK 132, SK 136, SK 166, SK 198, SK 410, SK 421, SK 439, SK 463 ... a a.**
- žebrování chladičů může být podélně odříznuto, dodávané šířky jsou rovněž přiměřeně variabilní

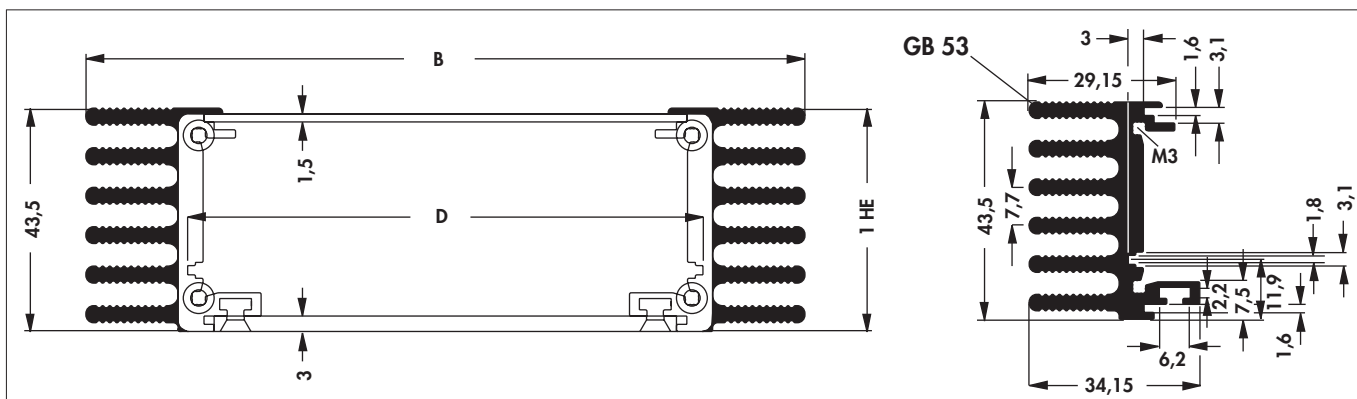
katalog. ozn.	G 118	
G 118 ...		
prosím zadejte:	... 100 150 200 mm	... povrch SA = eloxován černě ME = přírodní elox

profily jako metrové zboží → M 62

N



- s integrovanými vodicími drážkami pro instalaci euro karet nebo jiných konstrukčních skupin
- 2,5 mm krycí panely je možno na přání opatřit otvory nebo potisky
- se závity **M 3** pro upevňovací šrouby krycích panelů
- sada je dodávána v demont. stavu včetně stran. profilů, deklů a montážního materiálu
- zvláštní rozměry a zpracování povrchů na poptávku




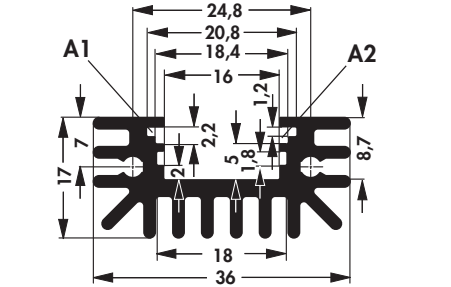
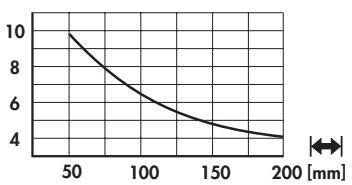

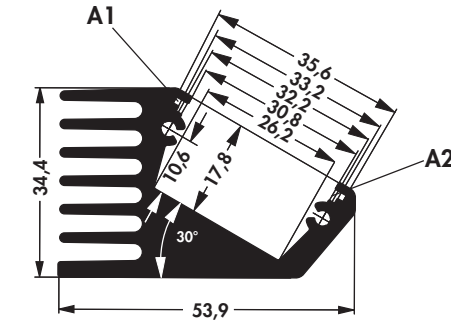
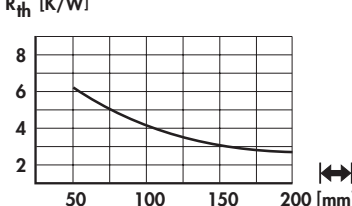
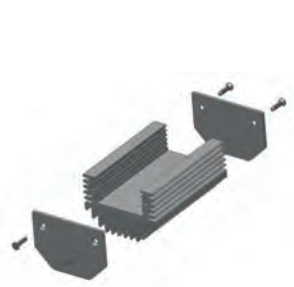
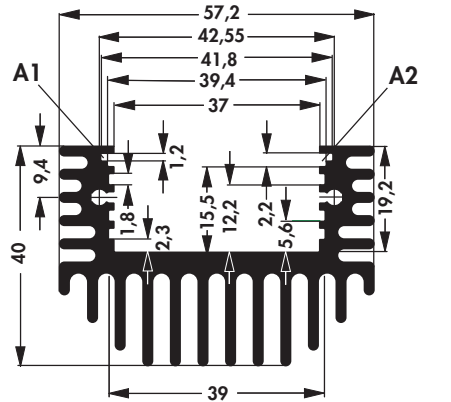
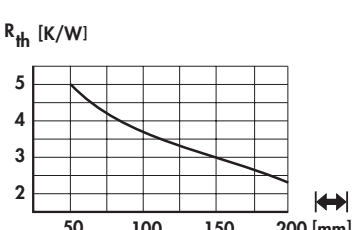
katalog. ozn.	pro Euro kartu [mm]	rozměr [mm]		
		$\frac{H}{h}$	B	D
KRG 01 ...	100x160	160	140,0	100,0
KRG 02 ...	100x220	220		
KRG 03 ...	233,4x160	160	273,4	233,4
KRG 04 ...	233,4x220	220		

prosím zadejte: ... povrch
SA = eloxován černě
ME = přírodní elox


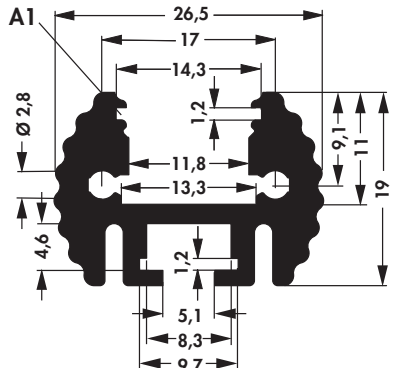
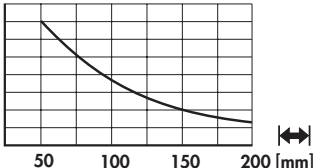

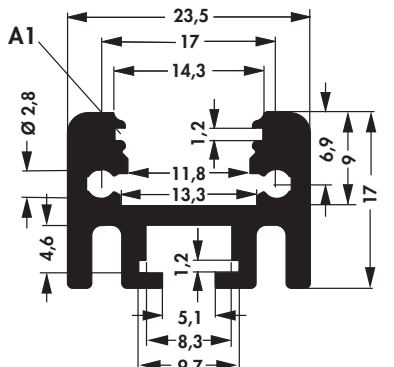
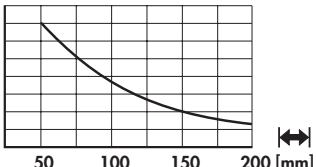

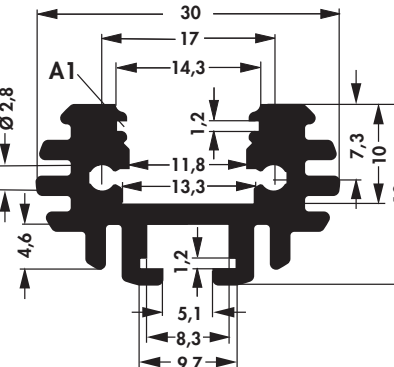
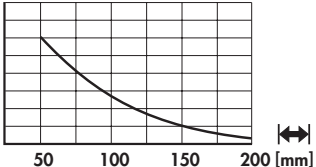
profily jako metrové zboží → M 62

Skříňky s dobrým odvodem tepla pro moduly LED Line

- aluminiová pouzdra s chladičimi žebry pro instalaci flexibilních a rigidních modulů LED
- možnost zasunutí podložek z plechu nebo plexiskla
- jen chladiče → **SK LED ...** katalog chladičů **f.cool**
- specifická zákaznická provedení, délky a zpracování na poptávku
- dodává se jako rozložená montážní sada včetně 2 krytů tl. 2 mm a montážního materiálu
- **G LED 1 - 3** možnost také s 2 mm silným krycím plechem A2

<p>katalog. ozn.</p> <p>G LED 1 ...</p>			<p>SK LED 1</p> <p>R_{th} [K/W]</p> 
<p>katalog. ozn.</p> <p>G LED 2 ...</p>			<p>SK LED 2</p> <p>R_{th} [K/W]</p> 
<p>katalog. ozn.</p> <p>G LED 3 ...</p>			<p>SK LED 3</p> <p>R_{th} [K/W]</p> 
<p>prosím zadejte: ... [] 100 150 200 500 750 1000 1500 mm</p> <p>... krycí plech (možnost) (možnosti) A1 = síla plechu 1mm A2 = síla plechu 2mm</p> <p>... povrch SA = eloxován černě ME = přírodní elox</p>			

profily jako metrové zboží → M 62

<p>katalog. ozn.</p> <p>G LED 5 ...</p>			<p>SK LED 5</p> <p>R_{th} [K/W]</p> 
<p>katalog. ozn.</p> <p>G LED 6 ...</p>			<p>SK LED 6</p> <p>R_{th} [K/W]</p> 
<p>katalog. ozn.</p> <p>G LED 7 ...</p>			<p>SK LED 7</p> <p>R_{th} [K/W]</p> 
<p>prosím zadejte: ... \longleftrightarrow 100 150 200 500 750 1000 1500 mm ... krycí plech (možnost) (možnosti) A1 = síla plechu 1mm</p> <p>... povrch SA = eloxován černě ME = přírodní elox</p>			

profily jako metrové zboží → M 62

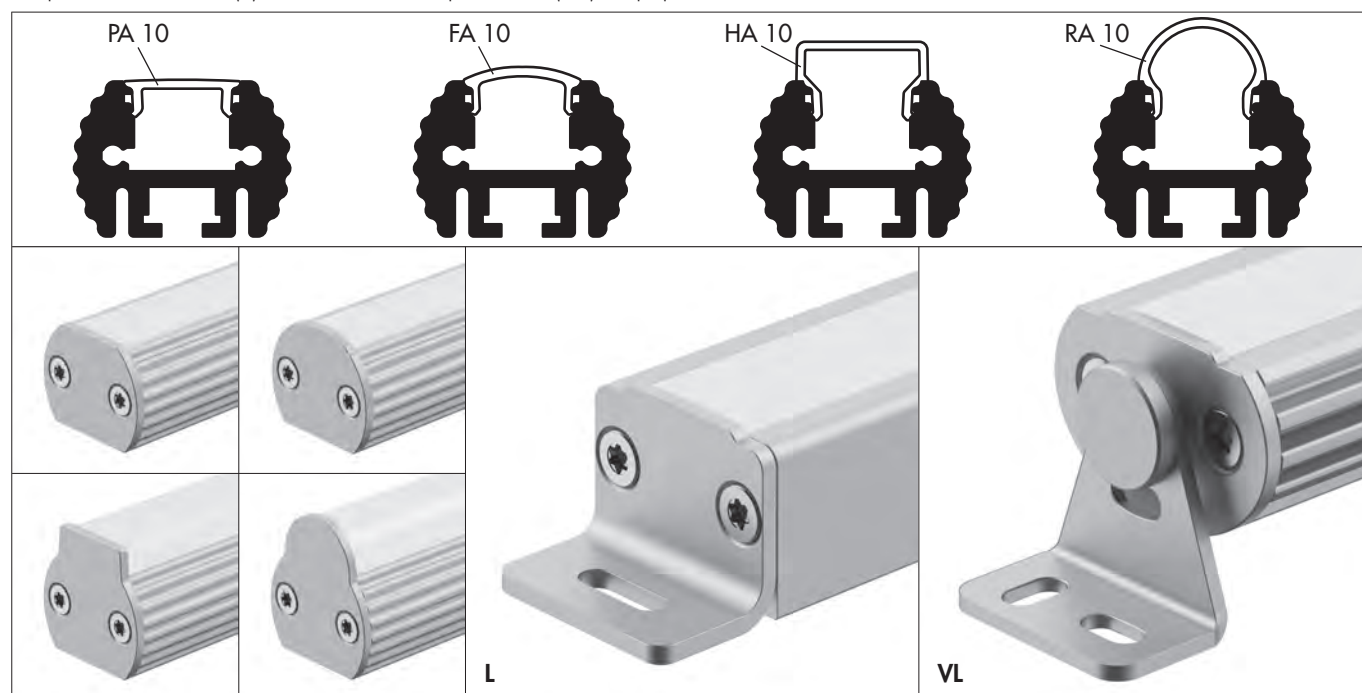
A

Skříňky s dobrým odvodem tepla pro moduly LED Line

B

- odpovídající plastové obložení pro **G LED 5 - 7** včetně pasujících deklů na poptávku
- plastové obložení lze obdržet ze 40% mléčné, z 75% matové nebo z 95% průhledné (jen PA 10 a FA 10)
- upevňovací úhelník (**L**) nebo nastavitelné provedení (**VL**) na poptávku

C



D

E

F

G

H

I

K

L

M

N

Profily jako metrové zboží

katalog. ozn.	rozměr [mm] délka	vhodné pro	Strana	
G 118 1000 ...	1000	G 118 ...	57	
GB 53 1000 ...		KRG ...	58	
GB 99 1000 ...		EMB 215 ...	54	
GB 304 1000 ...		EMB 135 ...	53	
GB 306 1000 ...		EMB 175 ...	53	
GB 89 1000 ...		GE K ... GE D ...	52 52	
GB 90 1000 ...		GE K ... GE D ...	52 52	
GB 91 1000 ...		GE K ... GE D ...	52 52	
SK 61 1000 ...		WAG ...	56	
SK LED 1 1000 ...		G LED 1 ...	59	
SK LED 1 2000 ...		G LED 1 ...	59	
SK LED 1 3000 ...		G LED 1 ...	59	
SK LED 2 1000 ...		G LED 2 ...	59	
SK LED 2 2000 ...		G LED 2 ...	59	
SK LED 2 3000 ...		G LED 2 ...	59	
SK LED 3 1000 ...		G LED 3 ...	59	
SK LED 3 2000 ...		G LED 3 ...	59	
SK LED 3 3000 ...		G LED 3 ...	59	
SK LED 5 1000 ...		G LED 5 ...	60	
SK LED 5 2000 ...		G LED 5 ...	60	
SK LED 5 3000 ...		G LED 5 ...	60	
SK LED 6 1000 ...		G LED 6 ...	60	
SK LED 6 2000 ...		G LED 6 ...	60	
SK LED 6 3000 ...		G LED 6 ...	60	
SK LED 7 1000 ...		G LED 7 ...	60	
SK LED 7 2000 ...		G LED 7 ...	60	
SK LED 7 3000 ...		G LED 7 ...	60	
prosím zadejte: ... povrch SA = eloxován černě ME = přírodní elox				



SECCO

- jedinečný, elegantní vzhled s nárazu vzdorným obložení a integrovaným těsněním
- s integrovanými vodícími drážkami po obvodu pro vestavbu nenormovaných karet tištěných spojů tloušťky 1,6 nebo 2 mm; - třída krytí IP 67 dosažitelná bez použití doplňového těsnění
- možnost integrace čelních foliových panelů nebo klávesnic; - zákaznické modifikace a barvy na poptávku



CHAS

- vynikající design skřínky v kombinaci nárazu vzdorným plastovým obložení a protiskluzovými přístrojovými nožičkami
- horizontální a vertikální aluminiová skřínka s integrovanými vodícími drážkami pro vestavbu současných nenormovaných karet tištěných spojů a součástí
- EMC předpisům odpovídající provedení díky elektricky vodivým povrchům a obvodovým těsněním
- realizace specifických zákaznických provedení



FRAME

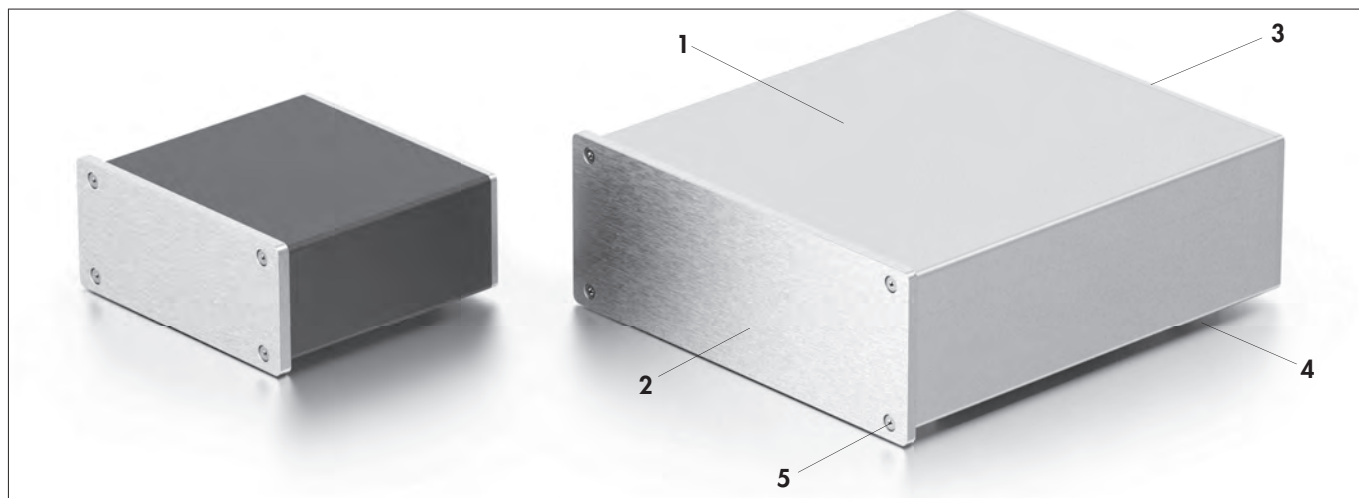
- využití jako stolní skřínky v kombinaci s nárazu vzdorným plastovým obložení a těsněním
- s integrovanými vodícími drážkami pro vestavbu nenormovaných karet tištěných spojů nebo nenormovaných součástí; - elektricky vodivé povrchy a těsnění v EMC provedení na poptávku
- zvláštní vyhotovení, zpracování, modifikace a individuální barevné provedení plastového obložení



E[stainer] Rail

- aluminiové skříně pro 100 mm Eurokarty s integrovanými vodícími drážkami v rastru 5,08 mm (1 HP)
- možnost propojení (také stohování) základních skříněk propojkami v robustním plastovém rámu
- ergonomická skřínka Rail je určena pro mobilní použití jako stolní; - EMC předpisům odpovídající provedení díky elektricky vodivým povrchům (TP) a vodivému těsnění (EDKO)
- zvláštní provedení dle zadání zákazníka

Hliníkový ozdobný kryt



rozsah dodávky:

1 = 2 x profil skříňky; **2** = 1 x přední panel; **3** = 1 x zadní stěna; **4** = přístrojová nožička (PVC); **5** = montážní materiál

- dekorativní vysoce kvalitní a robustní aluminiová skříňka
- sestavená z kombinovaných profilů skříňek **KO H ...** → M 17 a → **KO HL ...** → M 20
- čelní panel dekorativně broušen se zrnitostí 180 zrn, zpracován tryskáním skleněnými kuličkami
- skříňka vhodná jako pouzdro zesilovače nebo pro podobné aplikace s vysokými dekorativními nároky
- jiné přístrojové nožičky na poptávku; individuální specifické zákaznické zpracování a povrchové úpravy na poptávku

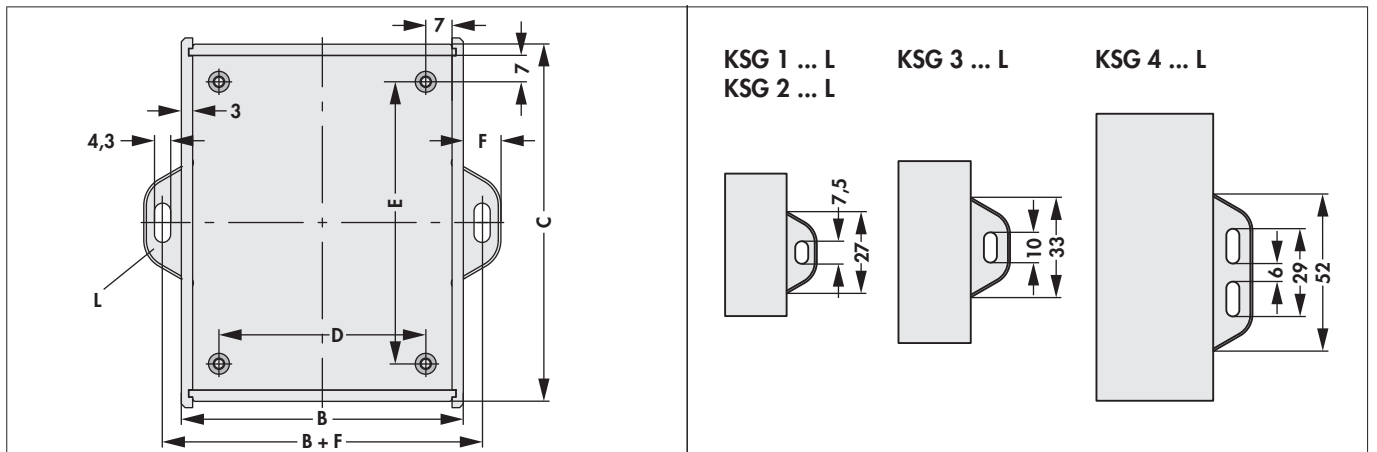
<p>katalog. ozn.</p> <p>ADG 111 50 ...</p>	
<p>katalog. ozn.</p> <p>ADG 171 65 ...</p>	
<p>prosím zadejte:</p>	<p>... $\leftarrow \rightarrow$</p> <p>100 120 160 200 220 234 mm</p> <p>... čelní panel</p> <p>6 = 6 mm</p> <p>8 = 8 mm</p> <p>10 = 10 mm</p> <p>... povrch</p> <p>SA = eloxován černě</p> <p>ME = přírodní elox</p> <p>MS = skříň SA, front panely ME</p>

Plastová skořepinová skříňka

Rozsah dodávky:

1 = 1 x horní skořápka; **2** = 1 x spodní skořápka; **3** = 4 x M3 závitová pouzdra pro montáž desek plošných spojů;
4 = 4 x gumové nožičky

- Univerzální, lehká plastová skříňka vyrobená z 3 mm silného ABS - třída hořlavosti podle UL94 V-0
- zrnitý povrch pro atraktivní vzhled
- jednoduchá montáž zaklapnutím horní skořepiny na spodní skořepinu
- k dispozici v různých barvách
- barvy horní a dolní skořápky lze vzájemně kombinovat
- zalisovaná pouzdra se závitem M3 pro montáž desek plošných spojů nebo montážních desek
- dodávka včetně protiskluzových gumových nožiček
- volitelné upevňovací spony (L)
- větrací otvory a individuální vyhotovení podle specifikace zákazníka



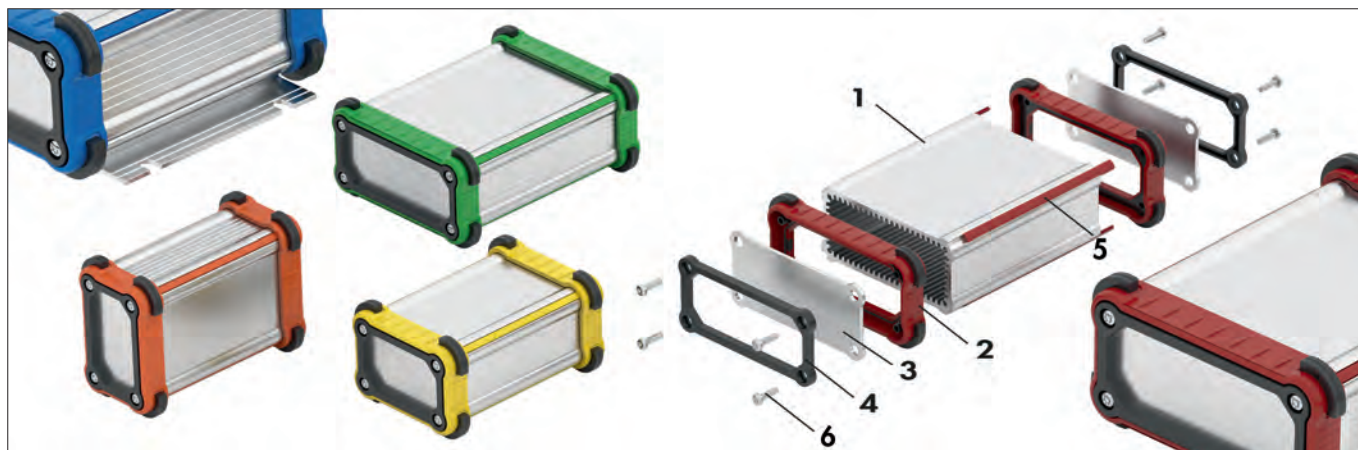
katalog. ozn.	rozměr [mm]						
	A	B	C	D	E	F	výška závitového pouzdra
KSG 1 ...	27	57	87	B - 20	C - 20	10	6
KSG 2 ...	33	107					
KSG 3 ...	47	127	107				
KSG 4 ...	50	107	167				

prosím zadejte:	... barva spodní plastové skořepiny	... barva horní plastové skořepiny
	GS = grafitová černá (podobná RAL 9011)	GS = grafitová černá (podobná RAL 9011)
	TG = tele šedá 1 (podobné RAL 7045)	TG = tele šedá 1 (podobné RAL 7045)
	W = dopravní bílá (podobné RAL 9011)	W = dopravní bílá (podobné RAL 9011)
	... upevňov. spona (možnosti)	
	L = s upevňovací sponou	



možné rozměry:							
katalog. ozn.	A	B	C	rozměr [mm] D	E	F*	výška závitového pouzdra
KSG ...	25 ... 52	56 ... 130	66 ... 170	max. B - 20	max. C - 20	10 / 13	4/6/8/10
při objednávce prosím zadejte rozměry:							
katalog. ozn.	A	B	C	rozměr [mm] D	E	F*	výška závitového pouzdra
KSG ...						10 / 13	
prosím zadejte:	... barva spodní plastové skořepiny GS = grafitová černá (podobná RAL 9011) TG = tele šedá 1 (podobná RAL 7045) W = dopravní bílá (podobná RAL 9016)			... barva horní plastové skořepiny: GS = grafitová černá (podobná RAL 9011) TG = tele šedá 1 (podobná RAL 7045) W = dopravní bílá (podobná RAL 9016)			
	... upevňov. spona (možnosti) L = s upevňovací sponou						
* Plastová skořepinová skříňka definovaná zákazníkem							

Skříňky Design SECCO

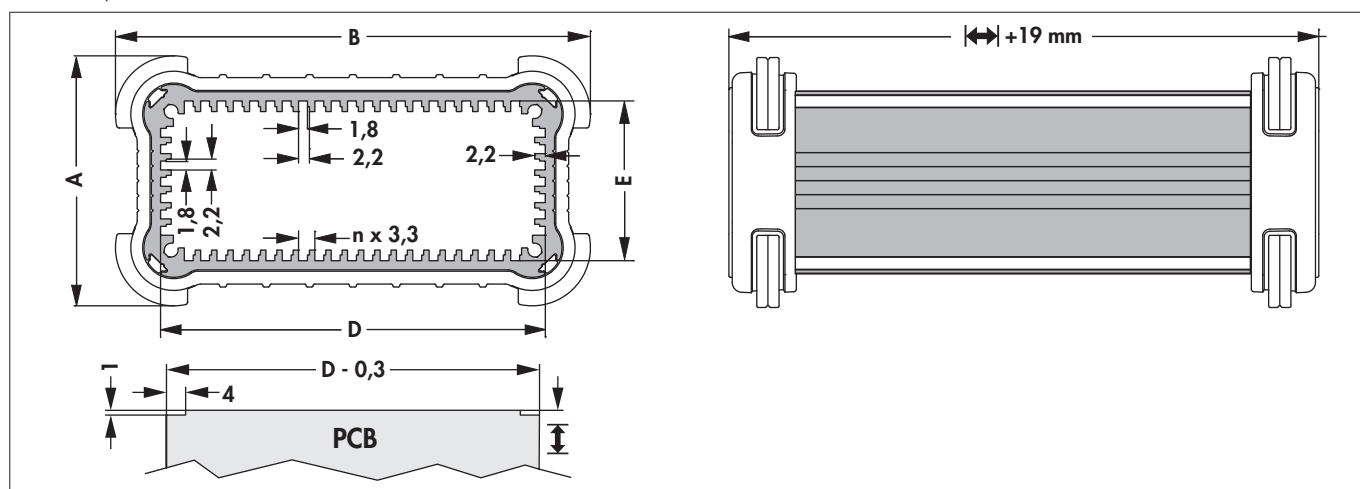


rozsah dodávky:

1 = 1 x základní profil; **2** = 2 x venkovní plastový rám; **3** = 2 x kryt (2 mm); **4** = 2 x plastová zamačkávací rám (podobný jako u **RAL 7012**); **5** = 4 x plastová designová lišta; **6** = montážní materiál

- univerzální hliníková tubusová skříňka z aluminia s integrovanými vodícími drážkami pro instalaci nenormovaných desek tištěných
- unikátní, elegantní design s nárazuvzdorného plastu krytí a integrované těsnění
- horizontální a vertikální střelecké schopnosti obvodových desek v 1,6 nebo 2 mm tlustý
- dosažitelné krytí IP 67 bez použití dalších těsnění / - možnost integrace předních panelů a membránových spínačů
- speciální výroby a úpravy, úpravy a změny na vašich požadavků možné
- vnějšího rámu a ozdobné plastové lišty v bočních stěnách jsou k dodání v barvách blankyt (podobné **RAL 5015**), ohnivě rudá (podobné **RAL 3002**), fluorescenční zelená (podobné **RAL 6038**), pure orange (podobné **RAL 2004**) a síra žlutý (podobné **RAL 1016**)
- další barvy a povrchové úpravy jsou k dispozici na vyžádání

C = k dispozici vnitřní délka +19 mm



katalog. ozn.	rozměr [mm]				
	A	B	D	E	n
SEC 58 39 ...	50,5	70,4	52,2	32,3	13
SEC 84 39 ...		96,0	77,8		21

prosím zadejte:

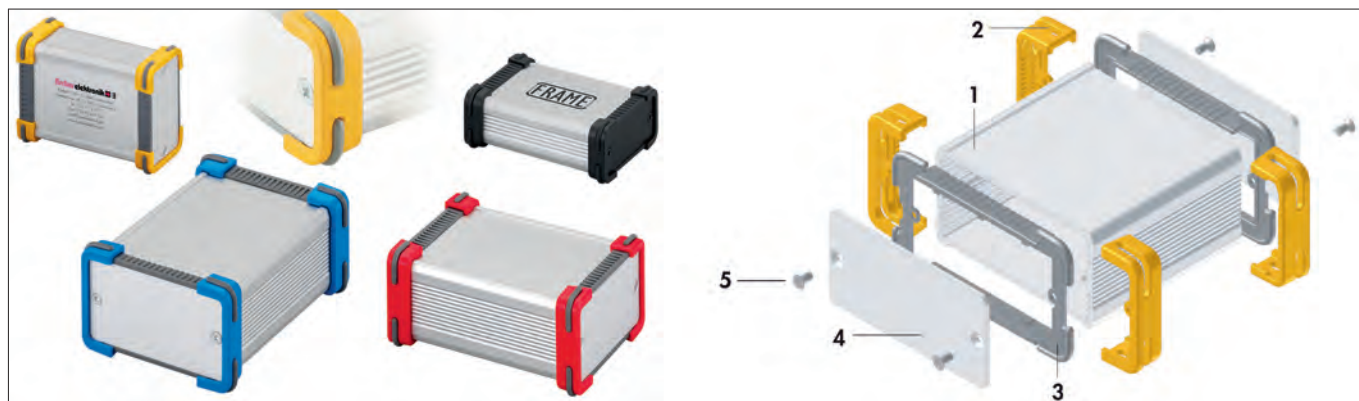
... $\leftarrow \rightarrow$
50 80 100 120 160 200 220 mm

... povrch hliníku
SA = eloxován černě
ME = přírodní elox
MS = skříň SA, panely ME

... upevňov. spona (možnosti)
L = s upevňovací sponou

... barva dekorativní lišty
SG = síra žlutý (podobné RAL 1016)
RO = pure orange (podobné RAL 2004)
KR = ohnivě rudá (podobné RAL 3002)
HB = modrá obloha (podobná barva RAL 5015)
GL = fluorescenční zelená (podobné RAL 6038)

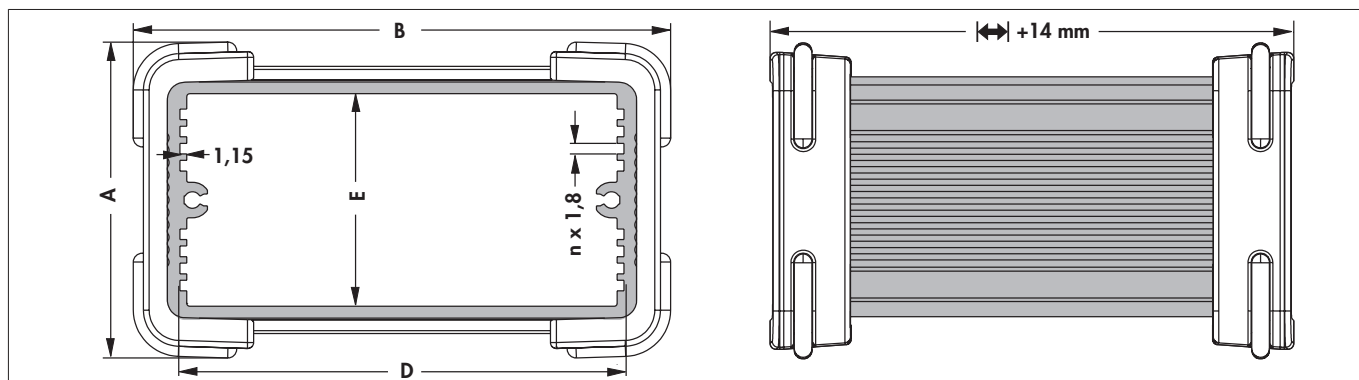
Skřínky Design FRAME



rozsah dodávky:

1 = 1 x základní profil; 2 = 4 x plastové doplňky (podobně RAL 1007); 3 = 2 x těsnění (stejně jako RAL 7005, žádná EMC); 4 = 2 x krycí deska (2 mm); 5 = montážní materiál

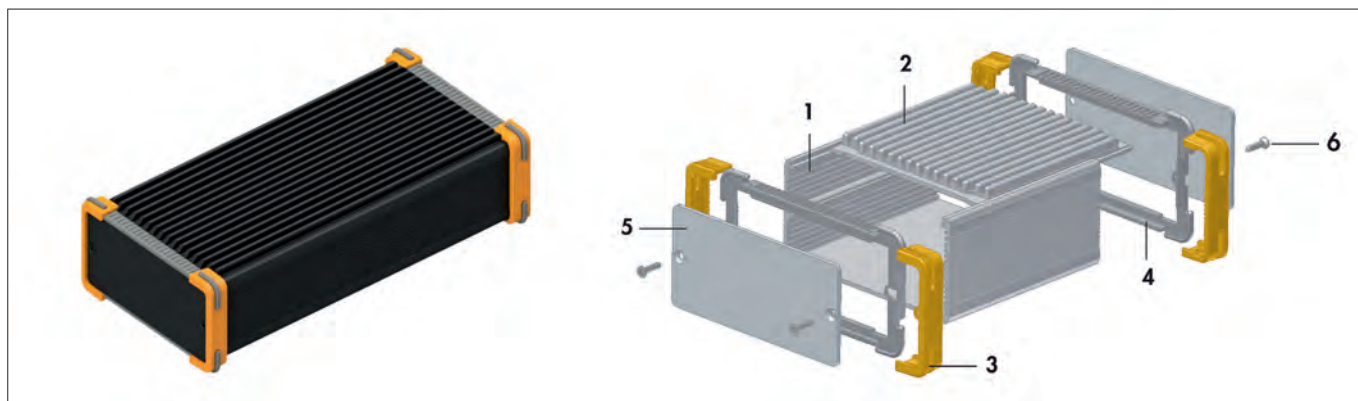
- univerzální aluminiové tubusové skřínky s integrovanými vodicími drážkami pro instalaci nenormovaných konstr. dílů nebo karet tištěných spojů
- moderní design v kombinaci s nárazu vzdornými plastovými doplňky a těsněními pro využití jako stolní skřínky
- možnost integrace tlačítkových fólií čelních panelů nebo foliových klávesnic
- EMC předpisům odpovídající provedení dané elektricky vodivými povrchy a těsněními na poptávku
- speciální vyhotovení a zpracování, modifikace a varianty podle vašeho přání
- jiné barvy a povrchy na poptávku



katalog. ozn.	rozměr [mm]				
	A	B	D	E	n
FR 55 16 ...	24,0	63,6	43,1	11	1
FR 55 25 ...	33,0		51,0	20	3
FR 55 35 ...	43,0		51,0	30	7
FR 69 28 ...	36,0	77,7	65,1	23	5
FR 80 42 ...	53,5	91,0	75,2	36	9
FR 94 32 ...	40,0	102,9	90,3	27	7
FR 105 52 ...	63,5	116,0	100,3	46	13
FR 120 42 ...	53,5	131,0	115,2	36	9
prosím zadejte:	... \leftrightarrow 50 80 100 120 160 200 220 mm		... povrch hliníku SA = eloxován černě ME = přírodní elox MS = skříň SA, panely ME		

Vedle standardních barev jako je narcisová žlut' (podobně RAL 1007) jsou plastové kryty k dostání v barvě béžové (podobně RAL 1001), v barvě slonoviny (podobně RAL 1014), v barvě s'íry (podobně RAL 1016), v barvě krvavých pomerančů (podobně RAL 2002), v barvě čistě oranžové (podobně RAL 2004), v barvě ohnivě červené (podobně RAL 3000), v základové červené barvě (podobně RAL 3020), v barvě červeno fialové (podobně RAL 4002), v barvě signální modře (podobně RAL 5005), v barvě holubí modře (podobně RAL 5014), v barvě oblohy (podobně RAL 5015), v barvě zeleného pyr' (podobně RAL 6005), v základové zelené barvě (podobně RAL 6024), v čokoladově hn'édé barvě (podobně RAL 8017) a v barvě signální čern' (podobně RAL 9004).

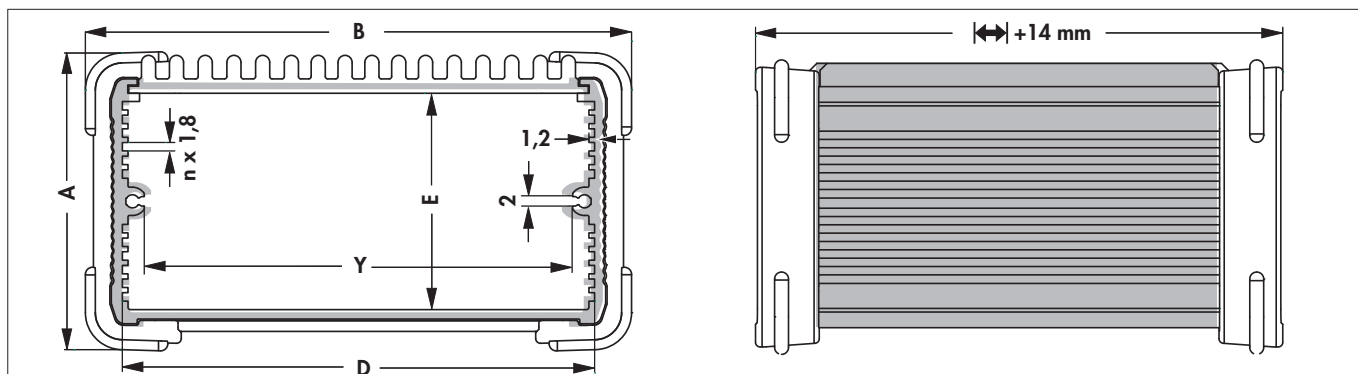
Skřínky Design FRAME s integrovanými chladiči



rozsah dodávky:

- 1 = 1 x základní profil
- 2 = chladič (SK 601 opracovaný)
- 3 = 4 x plastové doplňky (podobně RAL 1007)
- 4 = 2 x těsnění (stejně jako RAL 7005)
- 5 = 2 x krycí deska (2 mm)
- 6 = montážní materiál

- univerzální aluminiové skřínky s integrovanými vodicími drážkami pro instalaci nenormovaných konstr. dílů nebo karet tištěných spojů
- moderní design v kombinaci s nárazu vzdornými plastovými doplňky a těsněními pro využití jako stolní skřínky
- možnost integrace tlačítkových fólií čelních panelů nebo foliových klávesnic
- EMC předpisům odpovídající provedení dané elektricky vodivými povrchy a těsněními na poptávku
- speciální vyhotovení a zpracování, modifikace a varianty podle vašeho přání
- jiné barvy a povrchy na poptávku



catalog. ozn.	rozměr [mm]					
	A	B	D	E	Y	n
FR K 80 42 ...	53,5	91	75,2	35,9	66	9
FR K 105 52 ...	63,5	116	100,3	45,9	91	13
FR K 120 42 ...	53,5	131	115,2	35,9	106	9

prosím zadejte: ... $\leftarrow \rightarrow$ 50 80 100 120 160 200 220 mm

... povrch hliníku
SA = eloxován černě
ME = přírodní elox

... barva dekorativní lišty
NG = narcisová žlut' (podobné RAL 1007)
FR = v barvě ohnivě červené (pod. RAL 3000)
KB = v bar - vě krvavých pomerančů (podobná barva RAL 2002)
HB = modrá obloha (podobná barva RAL 5015)
TG = telegrey 2 (podobné RAL 7047)
TS = černá (RAL 9005)

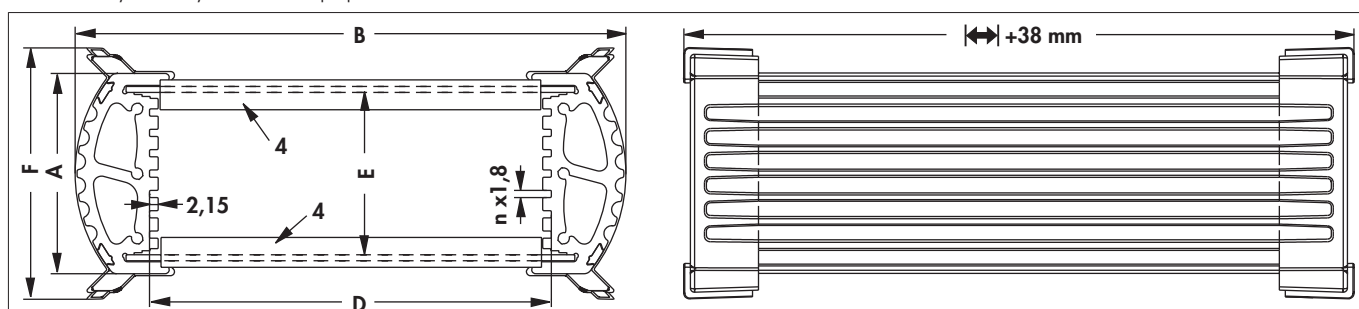
Skřínky Design CHAC



rozsah dodávky:

1 = 2 x profil boční stěny; **2** = 4 x plastová nástavba (RAL 3000); **3** = 8 x přístrojové skluzu odolné nožičky (RAL 1001);
4 = 4 x profil výstuhu; **5** = 4 x plastová designová lišta; **6** = 2 x krycí plech (1,5 mm); **7** = 2 x krycí deska (2 mm); **8** = montážní materiál

- zvláštní design skřínky v kombinaci s nárazu vzdornými plastovými rámečky a integrovanými přístrojovými skluzu odolnými nožičkami
- variabilní skřínky jejichž varibialitu zaručuje 2 mm silný hliníkový plech a lisované profily ve čtyřech různých výškách
- profily bočnic s integrovanými vodicími drážkami pro vestavbu jakýchkoliv karet tištěných spojů nebo jiných komponentů
- EMC předpisům odpovídající provedení dané elektricky vodivými povrchy (TP) – kulatý přívodní kabel (Katalog ozn. **LSS 10**)
- jiné síly plechu, speciální vyhotovení, barvy, zpracování nebo modifikace na poptávku
- další šířky a délky skříněk na poptávku



katalog. ozn.	rozměr [mm]						katalog. ozn.	rozměr [mm]					
	A	B	D	E	n	F		A	B	D	E	n	F
CC 35 51 ...	35	84,2	51,0	25,5	4	47,7	CC 60 85 ...	60	123,2	85,0	50,5	9	72,7
CC 35 67 ...		100,5	67,3				CC 60 100 ...		138,5	100,3			
CC 35 85 ...		118,2	85,0				CC 60 116 ...		154,2	116,0			
CC 35 100 ...		133,5	100,3				CC 60 130 ...		168,2	130,0			
CC 35 116 ...		149,2	116,0				CC 60 160 ...		198,5	160,3			
CC 35 130 ...		163,2	130,0				CC 60 200 ...		238,2	200,0			
CC 35 160 ...		193,5	160,3				CC 60 233 ...		271,6	233,4			
CC 50 85 ...	50	121,2	85,0	40,5	7	62,7	CC 70 85 ...	70	125,2	85,0	60,5	11	82,7
CC 50 100 ...		136,5	100,3				CC 70 100 ...		140,5	100,3			
CC 50 116 ...		152,2	116,0				CC 70 116 ...		156,2	116,0			
CC 50 130 ...		166,2	130,0				CC 70 130 ...		170,2	130,0			
CC 50 160 ...		196,5	160,3				CC 70 160 ...		200,5	160,3			
CC 50 200 ...		236,2	200,0				CC 70 200 ...		240,2	200,0			
CC 50 233 ...		269,6	233,4				CC 70 233 ...		273,6	233,4			

prosím zadejte:

... \leftrightarrow 85 100 120 160 200 220 mm

... povrch hliníku

SA = eloxován černě
 ME = přírodní elox
 MS = skříň SA, panely ME

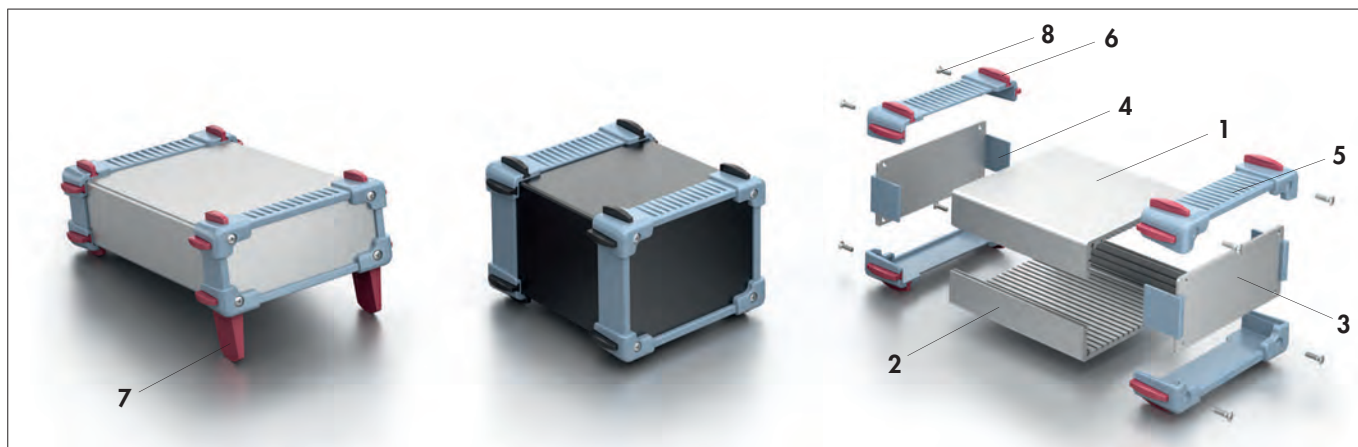
A

Skříňky Design EUROTAINER

B

C

D



rozsah dodávky: **1** = 1 x horní skořepina skříňky; **2** = 1 x dolní skořepina skříňky; **3** = 2 x krycí deska (2 mm); **4** = 4 x boční profil; **5** = 4 x plastový rámeček (RAL 5014 holubí modř); **6** = 16 x malé přístrojové nožičky (červená fialová (podobné RAL 4002) oder černá (podobné RAL 9005)); **7** = 2 x velké přístrojové nožičky (RAL 4002 červená-violet); **8** = montážní materiál

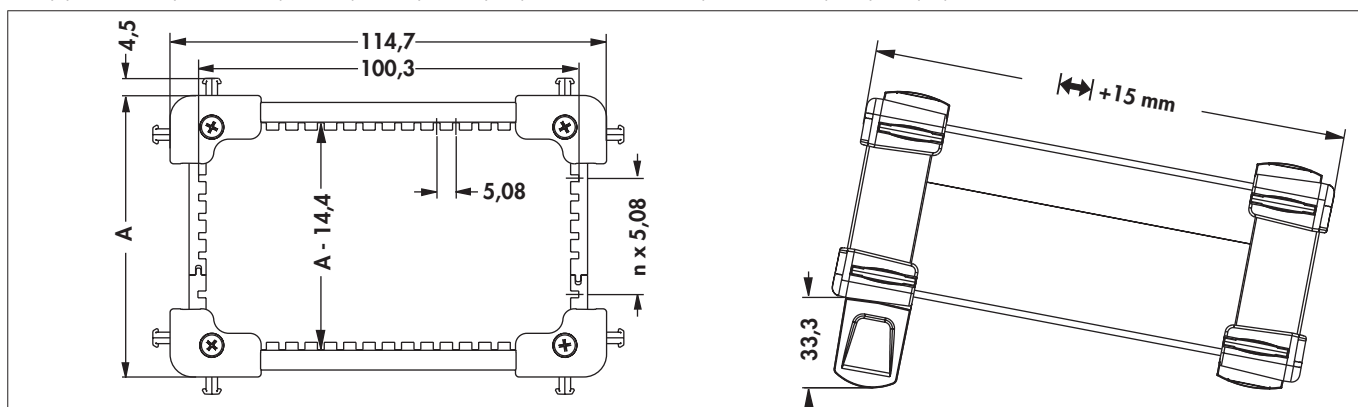
- mnoho straně využitelné hliníkové skříňky pro 100 mm Euro karty s integrovanými vodicími drážkami v rastru 5,08 mm (1 HP)
- skříňky je možno horizontálně i vertikálně pospojovat pružnými bloky v robustním plastovém rámu
- EMC předpisům odpovídající provedení dané transparentně pasivovanými (elektricky vodivými) povrchy a doplňkovými těsněními **EDKO** → M 77
- možnost integrace ovládacích nebo klávesnicových fólií
- použitím těsnění je dosaženo krytí IP 54 **EDKO** → M 77
- kryty mohou být na vaše přání opatřeny otvory a potiskem; zvláštní povrchové úpravy na poptávku

E

F

G

H



I

K

L

M

katalog. ozn.	rozměr [mm]		katalog. ozn.	rozměr [mm]		katalog. ozn.	rozměr [mm]	
	A	n		A	n		A	n
ET 02 00 ...	38,40	2	ET 06 02 ...	74,10	8	ET 14 01 ...	109,60	15
ET 01 01 ...	43,50		ET 10 00 ...	79,13		10	ET 14 02 ...	
ET 02 01 ...	48,60	3	ET 06 04 ...	84,20	11		ET 14 04 ...	124,80
ET 02 02 ...	53,70	4	ET 10 01 ...	89,30		12	ET 14 06 ...	135,10
ET 04 01 ...	58,70	5	ET 10 02 ...	94,40	14		ET 14 08 ...	145,20
ET 04 02 ...	63,80	6	ET 14 00 ...	99,43		14	ET 14 10 ...	155,40
ET 06 01 ...	69,00	7	ET 10 04 ...	104,50	ET 14 14 ...		175,70	28

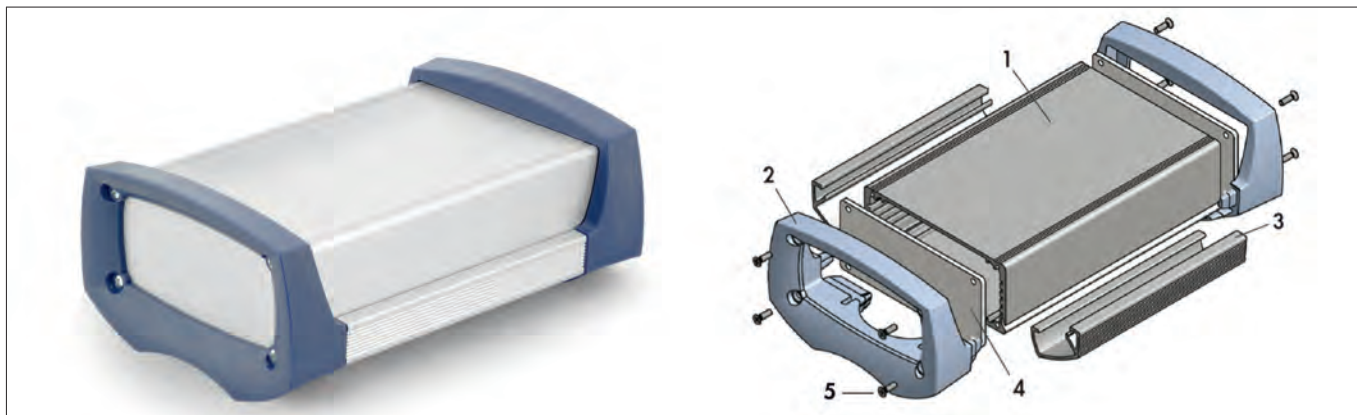
prosím zadejte: ... $\leftarrow \rightarrow$ 100 120 160 200 220 mm

... povrch hliníku
SA = eloxován černě
ME = přírodní elox
LP = zevně černě lakováno, uvnitř transparentně pasivováno bez obsahu chromu

... barva Standfüße, klein
RV = červená fialová (podobné RAL 4002)
TS = černá (RAL 9005)

N

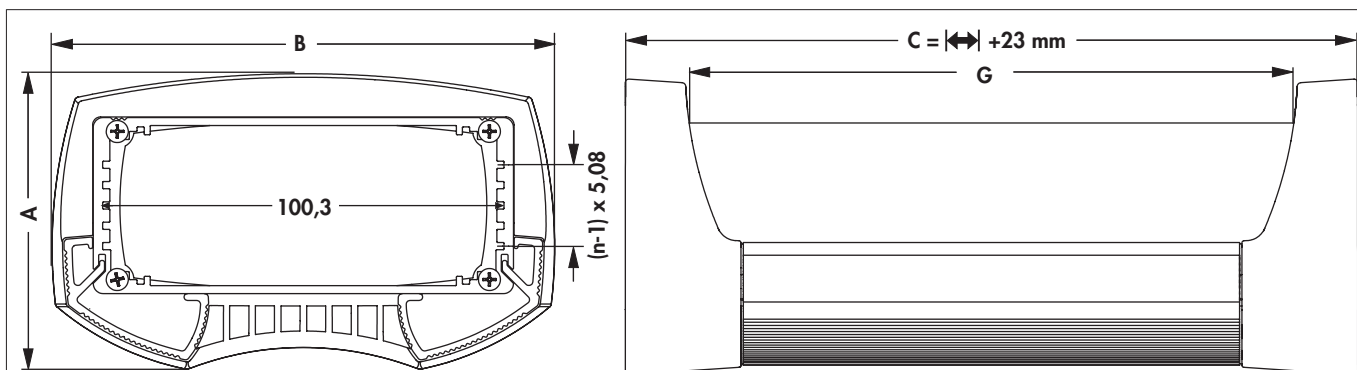
Skřínky Design RAIL



rozsah dodávky:

1 = 1 x základní profil; 2 = 2 x plastové rámečky (RAL 5014 holubí modř nebo RAL 9005 čená);
 3 = 2 x profil držadla; 4 = 2 x panel (3 mm); 5 = montážní materiál

- ergonomické aluminiové skřínky určené k použití jako mobilní nebo stolní
 - možnost instalace 100 mm Euro karet v rastru 5,08 mm (1 HP)
 - EMC předpisům odpovídající provedení dané elektricky vodivými povrchy a dopněné elektricky vodivými těsněními **EDKO** → M 77
 - speciální určení tvarů v kombinaci s držadlovými profily umožňuje bezpečné přenášení skříněk i v mobilním prostředí
 - nárazuvzdorné plastové kryty
 - možnost integrace ovládacích foliových panelů nebo klávesnic
 - dosažené krytí IP 65 použitými těsněními **IDKO** povrchů možné
 - krycí panely je možno na přání opatřit otvory nebo potisky
 - jiné barvy a zpracování povrchů možné
 - ve spojení s těsněními **EDKO** → M 77 a **IDKO** jsou vyžadovány delší profily
- prosím uvést v objednávce!**



katalog. ozn.	rozměr [mm]				
	A	B	C	n	G
RL 05 100 ...	73,5	125	123	5	91
RL 05 160 ...			183		151
RL 05 200 ...			223		191
RL 05 220 ...			243		211
RL 17 100 ...	135,0	127	123	17	93
RL 17 160 ...			183		153
RL 17 200 ...			223		193
RL 17 220 ...			243		213

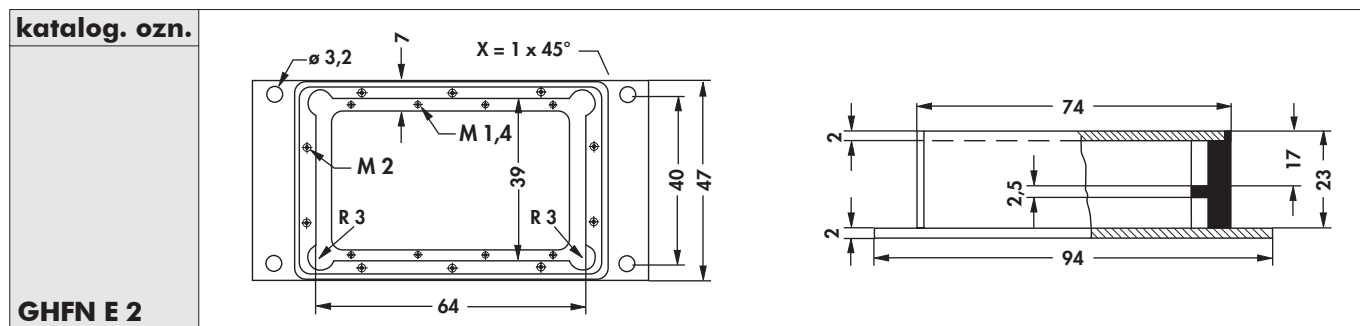
prosím zadejte: ... barva dekorativní lišty
 BL = (podobné RAL 5014)
 TS = černá (RAL 9005)

... povrch
 SA = eloxován černě
 ME = přírodní elox

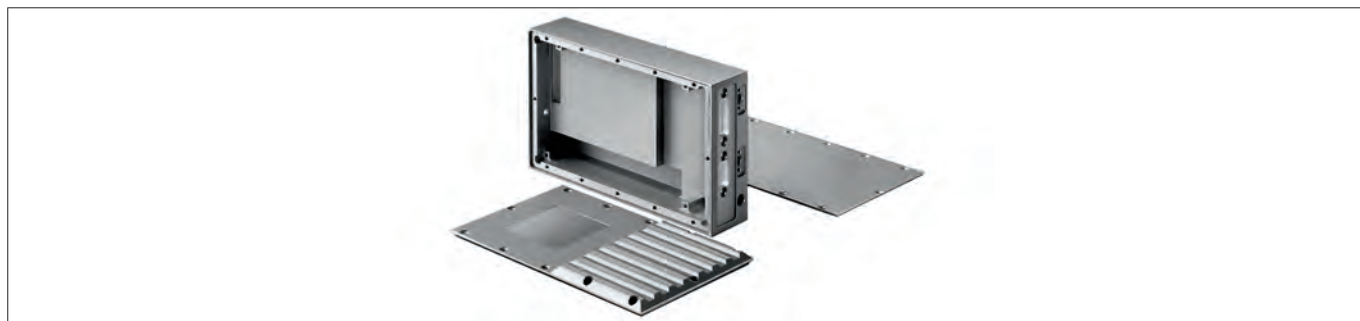


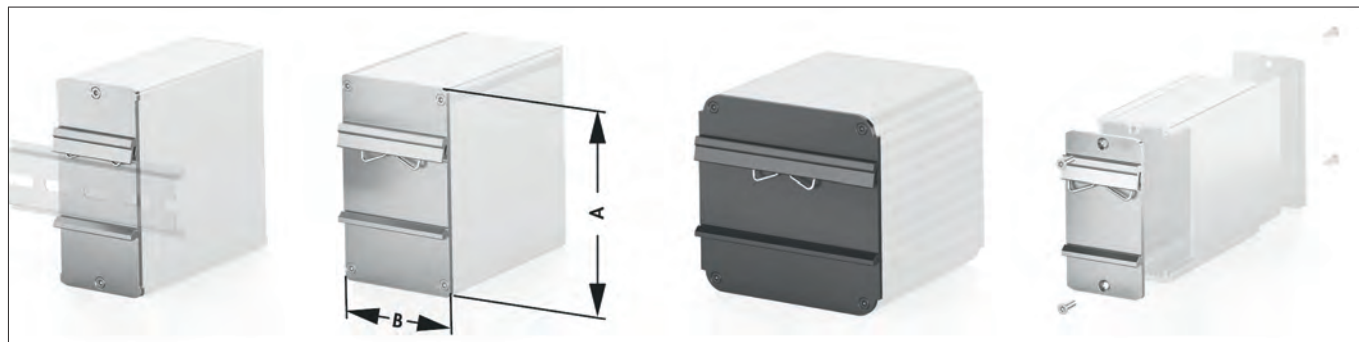
- bloky GHF jsou určeny speciálně pro přístroje a elektronické komponenty v oboru VF techniky
- základem VF bloku je slitina aluminia (AlMg4,5Mn) z jejíž masivního kvádrů je vyfrézován
- přesně frézované dutiny a rovinné rovnoběžné plochy zaručují optimálně zapadající dekly, reprodukovatelnou geometrii bloků přesně odpovídající vestavěným VF komponentům a stejně tak i dobrou adaptibilitu při použití přírub a dalších nosných elementů
- zpracování povrchů VF bloků může zahrnovat i nanášení elektricky vodivé vrstvy
- VF bloky z aluminia bez úpravy, leštění nebo jinak povrchově upravené podle zákaznického zadání
- VF bloky bez vytvořených otvorů pro konektory na poptávku
- další mechanická zpracování jako jsou otvory, frézování obrysů, závitů a závitová pouzdra atd., dále změny a odchylky rozměrů a zvláštní VF bloky budou provedeny podle zadání zákazníkat

X = úkos



Specifické zákaznické skřínky s dekly se spodní deskou na poptávku.



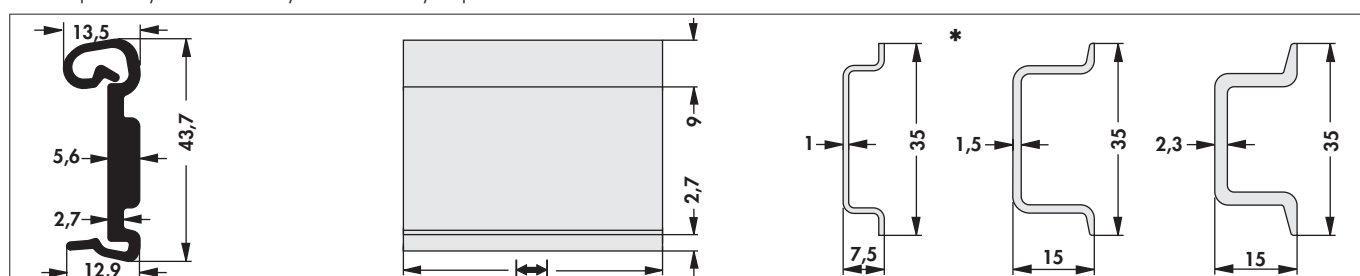

Zadní stěna skříňky s integrovanou sponou pro upevnění na nosnou lištu

- univerzální masivní zadní stěna s integrovaným aluminiovým upevněním na nosnou lištu
- bezpečné držení dané stabilním lisovaným profilem s integrovanou drátovou pružinou z nerezovou oceli
- pro všechny nosné lišty podle DIN EN 60 715 dřívě (DIN EN 50 022) se silou materiálu lišty od 1 do 2,3 mm
- rychlá a jednoduchá montáž skříňky přímým naklapnutím
- náhrada standardních krytů současných skříňek
- hodná pro všechny současné skříňky
- umístění nosné lišty je vždy uprostřed skříňky
- zákaznická zpracování nebo provedení na poptávku
- seznam všech možných kombinací profilů (**KO ...**) dostupných na internetu, v následující tabulce jsou uvedeny pouze příklady

katalog. ozn.	skříňka	pro kombinace profilů	rozměr [mm]		
			A	B	
RKL 80 42 ...	GE D 80 42/ GE K 80 42	—	80	42	
RKL 80 42 1 ...	TUF 80 42				
RKL 104 99 ...	UTG 104 99				
RKL 105 39 ...	—	KO H 1+KO H 2/ KO H 1+KO R 2	105	39	
RKL 105 42 ...	AKG 105 42 K	—		42	
RKL 105 44 ...	TUG 05	KO H 0+KO G 5/ KO H 2+KO H 2		44	
RKL 105 44 1 ...	GD 105 44	—		46	
RKL 105 46 ...	AKG 105 46	—		49	
RKL 105 49 ...	—	KO H 0+KO H 6/ KO H 1+KO H 4 A		52	
RKL 105 52 ...	GE D 105 52/ GE K 105 52	—		54	
RKL 105 52 1 ...	TUF 105 52	—		59	
RKL 105 54 ...	TUG 07	KO H 0+KO H 7/ KO H 1+KO G 5		64	
RKL 105 59 ...	—	KO H 0+KO H 8/ KO H 1+KO H 6		69	
RKL 105 64 ...	TUG 09/ TUG V 09	KO H 1+KO H 7/ KO H 2+KO H 6		74	
RKL 105 69 ...	—	KO H 1+KO H 8/ KO H 2+KO H 7		79	
RKL 105 74 ...		KO H 4 A+KO H 6/ KO H 8+KO R 2		84	
RKL 105 79 ...		KO H 1+KO H 10/ KO H 6+KO G 5		89	
RKL 105 84 ...		KO H 2+KO H 10/ KO H 6+KO H 6		95	
RKL 105 89 ...		KO H 6 + KO H 7/ KO H 8+KO G 5		99	
RKL 105 95 ...		KO H 6+KO H 8/ KO H 7+KO H 7		104	
RKL 105 99 ...		KO H 1+KO H 14/ KO H 10+KO G 5			
RKL 105 104 ...		TUG 17/ TUG V 17		KO H 6+KO H 10/ KO H 8+KO F 3	
prosím zadejte:		... povrch SA = eloxován černě ME = přírodní elox TP = transparent. pasivován			


KL 35 K ...
Díly pro upevnění na nosné lišty

- univerzální upevnění pomocí masivní umělohmotné spony pro všechny 35 mm nosné lišty
- vhodné pro nosné lišty o síle materiálu 1-2,3 mm podle DIN EN 60 715 (dříve DIN EN 50 022)
- použitý vzorek DE 200 07 435.0
- rychlá a jednoduchá montáž chladičů, skříněk atd. naklapnutím na nosnou lištu
- pevnější a jistější držení pomocí lisovaného, umělohmotného profilu s integrovanou účinnou pružinou
- elektricky vodivý materiál nebo povrchová vrstva na poptávku
- zvláštní délky a zpracování podle zadání zákazníka
- * = příklady variant nosných lišt vhodných pro **KL 35 K**


katalog. ozn.

rozměr [mm]

KL 35 K 40

40

KL 35 K 50

50

KL 35 K 75

75

KL 35 K 100

100

barva:

antracitová šed'

třída hořlavosti:

UL 94 V-0

materiál:

tvrzené PVC

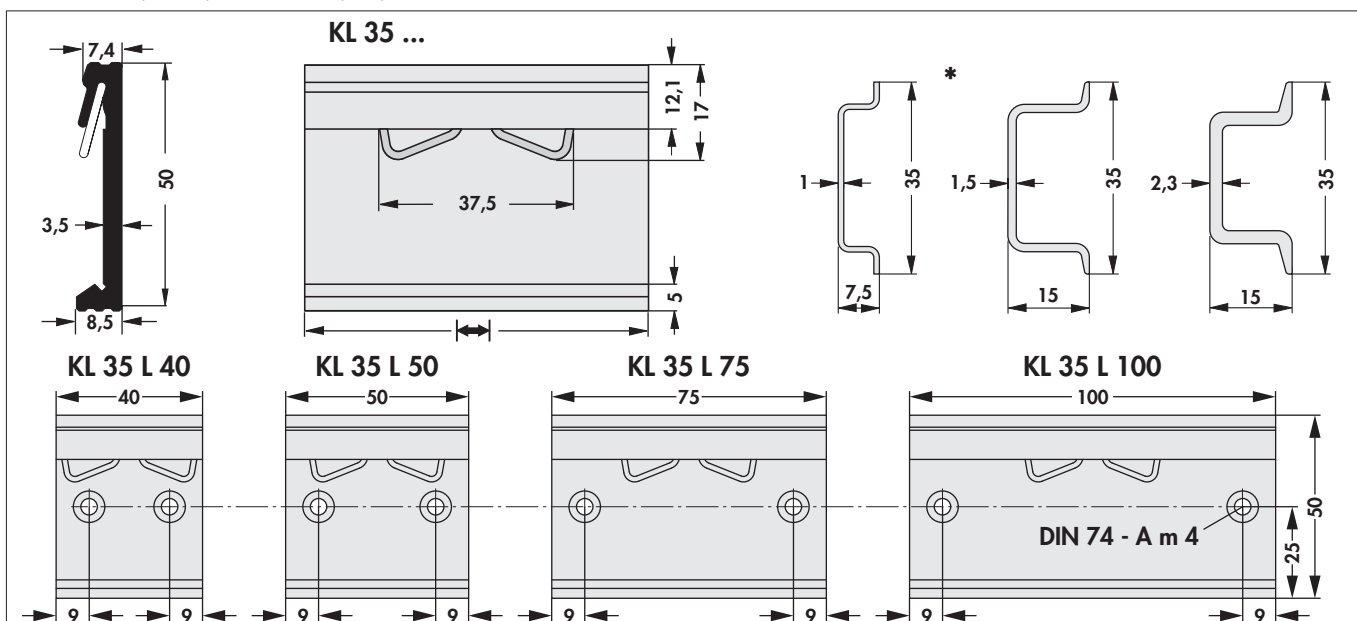
forma teplotní stability:

-30°C... +80°C



Díly pro upevnění na nosné lišty

- univerzální, pevná hliníková spona pro všechny montážní lišty 35 mm
- vhodný pro síly kolejnic od 1 do 2,3 mm podle DIN EN 60 715 (dříve DIN EN 50 022)
- rychlou a snadnou montáž chladičů ,skříněk apod. přímým naklapnutím na montážní lištu
- bezpečné držení díky stabilnímu lisovanému profilu s integrovanou drátovou pružinou z nerezové oceli
- speciální délky (≥40 mm), obrábění a typy povrchů na poptávku
- * = Příklady nosných lišt vhodných pro KL 35



katalog. ozn.	rozměr [mm]	katalog. ozn.	rozměr [mm]
KL 35 40	40	KL 35 L 40	40
KL 35 50	50	KL 35 L 50	50
KL 35 75	75	KL 35 L 75	75
KL 35 100	100	KL 35 L 100	100
povrch:	přírodní elox		
materiál:	aluminium		

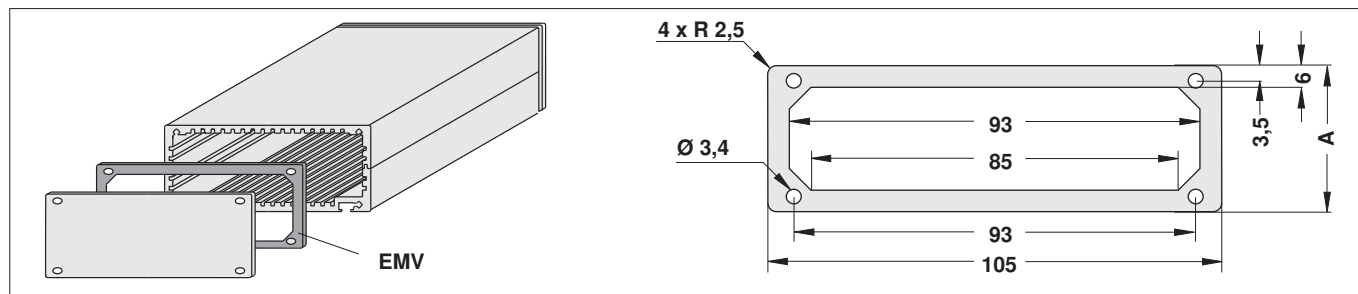
Těsnění EMC pro Kombinované skříňky, EUROTAINER, RAIL a TUG

- sestává z jednoho 0,8 mm silného elektricky vodivého rámečku ze silikonové gumy
- přišroubuje se odpovídajícím způsobem mezi profil skříňe a krycí panel, současně s tím bude dosaženo krytí IP 54
- odstínění popř. utěsnění půlených profilů v podélných kanálkách pomocí silikonového těsnění odpovídajícího EMC předpisům
- k dosažení odstínění EMC je nutné objednat skříňky s elektricky vodivou povrchovou úpravou:

TP = transparentně pasivováno bez chromu / venkovní strana je na přání dodatečně lakovaná

- **EMC-silikonová hadička:** jádro $\varnothing = 0,5$ mm; zvenčí $\varnothing = 1,4$ mm

- **katalog. ozn. LSS 10 ... (zadejte prosím počet metrů)**



katalog. ozn.	pro EUROTAINER	pro RAIL	pro TUG	pro kombinace profilů	VPE	rozměr [mm] A
EDKO 33	ET 01 01...	—	TUG 03 ...	KO H 1+KO H 1	6ks	33
EDKO 38	ET 02 01...	—	—	KO H 1+KO H 2/ KO H 1+KO E 2/ KO H 1+KO L 2/ KO H 1+KO W 2		38
EDKO 44	ET 02 02...	RL 05...	TUG 05 ...	KO H 2+KO E 2/ KO H 2+KO H 2/ KO H 2+KO L 2/ KO H 2+KO W 2		44
EDKO 57 T	—	—	—	KO H 4 A+KO T 2		57
EDKO 49	ET 04 01...	—	—	KO H 1+KO H 4 A	4ks	49
EDKO 54	ET 04 02...	—	TUG 07 ...	KO H 2+KO H 4 A/ KO H 4 A+KO E 2/ KO H 4 A+KO L 2/ KO H 4 A+KO W 2		54
EDKO 59	ET 06 01...	—	—	KO H 1+KO H 6		59
EDKO 64	ET 06 02...	—	TUG 09 ...	KO H 2+KO H 6/ KO H 6+KO E 2/ KO H 6+KO L 2/ KO H 6+KO W 2		64
EDKO 79	ET 10 01...	—	—	KO H 1+KO H 10	2ks	79
EDKO 84	ET 10 02...	—	—	KO H 2+KO H 10/ KO H 6+KO H 6/ KO H 10+KO L 2/ KO H 10+KO W 2		84
EDKO 100	ET 14 01...	—	—	KO H 1+KO H 14		100
EDKO 105	ET 14 02...	RL 17...	TUG 17 ...	KO H 2+KO H 14/ KO H 14+KO E 2/ KO H 14+KO W 2/ KO H 14+KO L 2		105
EDKO 125	ET 14 06...	—	—	KO H 6+KO H 14/ KO H 10+KO H 10	2ks	125
EDKO 145	ET 14 10...	—	—	KO H 14+KO H 10		145
EDKO 165	ET 14 14...	—	—	KO H 14+KO H 14		165

teplotní rozsah:

-55°C ... +200°C

povrch:

transparent. pasivován

materiál:

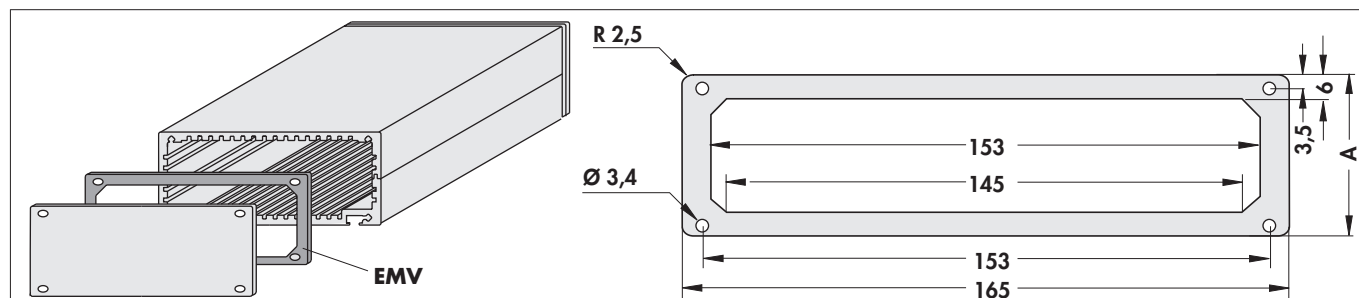
elektricky vodivá silikonová guma o síle 0,8mm



katalog. ozn.

LSS 10

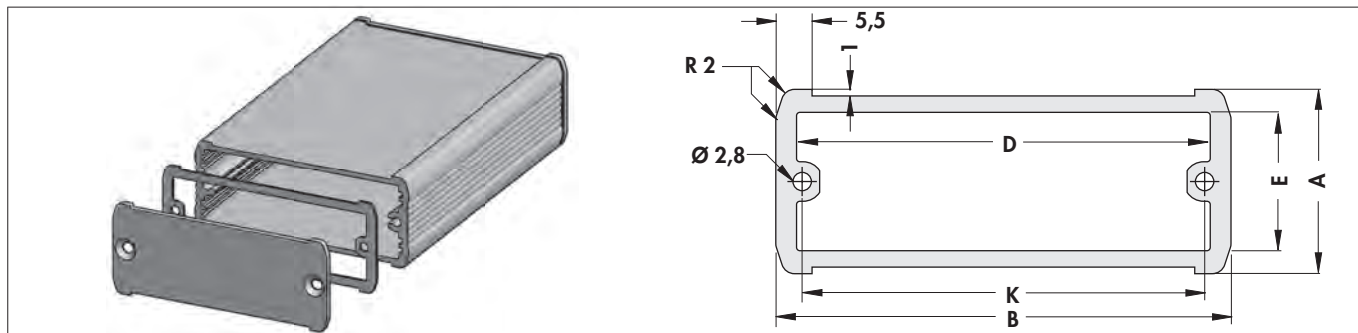
Těsnění EMC IP

 – krytí IP 52 pro profily **KO HL ...** se dosáhne ve spojení s 3 mm silnými krycími panely


katalog. ozn.	pro kombinace profilů	VPE	rozměr [mm] A
EDKOL 23	KO HL 0+KO HL 1	6ks	23,6
EDKOL 28	KO HL 0+KO HL 2/ KO HL 0+KO LL 2		28,7
EDKOL 33	KO HL 1+KO HL 1		33,8
EDKOL 38	KO HL 1+KO LL 2/ KO HL 1+KO HL 2		38,9
EDKOL 44	KO HL 2+KO HL 2/ KO HL 2+KO LL 2		44,0
EDKOL 49	KO HL 1+KO HL 4/ KO HL 6+KO HL 0		49,0
EDKOL 54	KO HL 2+KO HL 4/ KO HL 4+KO LL 2	4ks	54,1
EDKOL 59	KO HL 1+KO HL 6		59,3
EDKOL 64	KO HL 2+KO HL 6/ KO HL 4+KO HL 4/ KO HL 6+KO LL 2		64,4
EDKOL 69	KO HL 0+KO HL 10		69,4
EDKOL 74	KO HL 4+KO HL 6	2ks	74,5
EDKOL 79	KO HL 1+KO HL 10		79,6
EDKOL 84	KO HL 2+KO HL 10/ KO HL 6+KO HL 6/ KO LL 2+KO HL 10		84,7
EDKOL 89	KO HL 0+KO HL 14		89,7
EDKOL 94	KO HL 4+KO HL 10		94,8
EDKOL 100	KO HL 1+KO HL 14		99,9
EDKOL 105	KO HL 2+KO HL 14/ KO HL 6+KO HL 10/ KO HL 14+KO LL 2		105,0
EDKOL 115	KO HL 4+KO HL 14		115,1
EDKOL 125	KO HL 6+KO HL 14/ KO HL 10+KO HL 10	125,4	
EDKOL 145	KO HL 10+KO HL 14	1ks	145,7
EDKOL 166	KO HL 14+KO HL 14		166,0
teplotní rozsah:	-55°C ... +200°C		
materiál:	elektricky vodivá silikonová guma o síle 0,8mm		

Těsnění EMC pro TUF

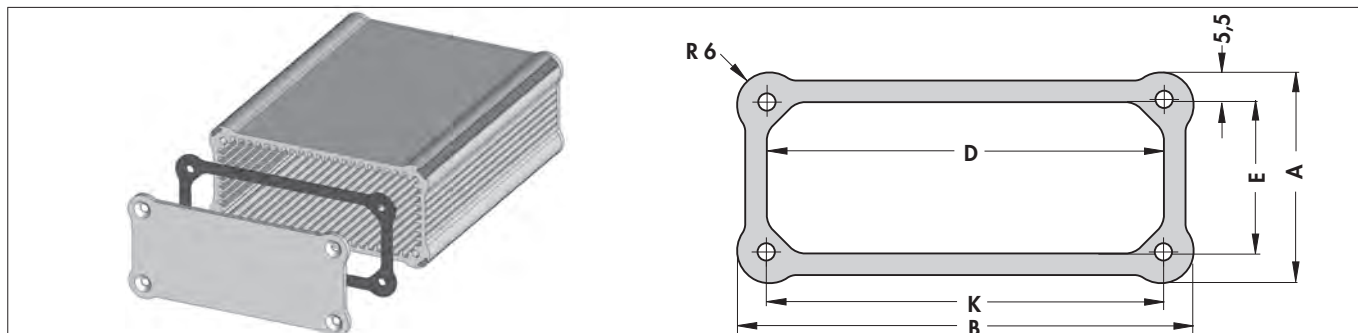
- sestává z jednoho 0,8 mm silného elektricky vodivého rámečku ze silikonové gumy
- přišroubuje se odpovídajícím způsobem mezi profil skříně a krycí panel
- k dosažení odstínění EMC je nutné objednat **TUF-skříňky** s elektricky vodivou povrchovou úpravou:
TP = transparentně pasivováno bez chromu / venkovní strana je na přání dodatečně lakována



katalog. ozn.	pro TUF	VPE	rozměr [mm]				
			A	B	D	E	K
EDKO 41 16	TUF 41 16...	6ks	16	41,3	35,0	9	33,30
EDKO 55 16	TUF 55 16...						
EDKO 55 25	TUF 55 25...		25	55,0	48,7	18	47,00
EDKO 55 35	TUF 55 35...						
EDKO 69 28	TUF 69 28...						
EDKO 80 42	TUF 80 42...	4ks	42	80,0	72,9	34	71,00
EDKO 094 32	TUF 94 32...	4ks	32	94,3	88,0	25	86,30
EDKO 105 52	TUF 105 52...	6ks	52	105,0	97,9	44	96,00
EDKO 120 42	TUF 120 42...	4ks	42	120,0	112,9	34	110,95
teplotní rozsah:		-55°C ... +200°C					
materiál:		elektricky vodivá silikonová guma o síle 0,8mm					


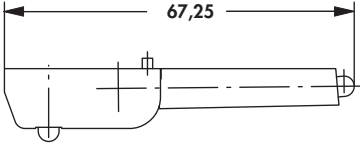
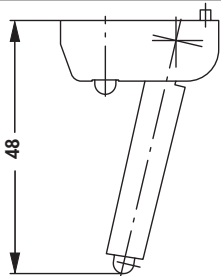
Těsnění EMC pro TUS

- sestává z jednoho 0,8 mm silného elektricky vodivého rámečku ze silikonové gumy
- přišroubuje se odpovídajícím způsobem mezi profil skříně a krycí panel
- k dosažení odstínění EMC je nutné objednat **TUS-skříňky** s elektricky vodivou povrchovou úpravou:
TP = transparentně pasivováno bez chromu / venkovní strana je na přání dodatečně lakována


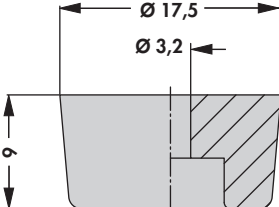

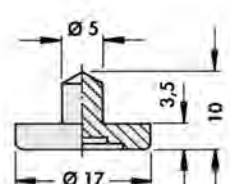


katalog. ozn.	pro TUS	VPE	rozměr [mm]				
			A	B	D	E	K
EDKO 58 39	TUS 58 39...	6ks	39	58,9	47,9	28	47,9
EDKO 84 39	TUS 84 39...						
teplotní rozsah:		-55°C ... +200°C					
materiál:		elektricky vodivá silikonová guma o síle 0,8mm					


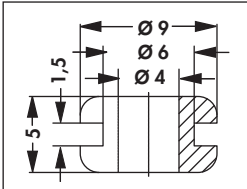
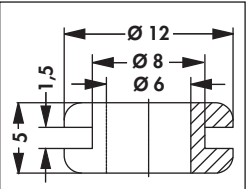
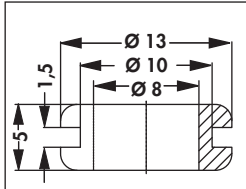
Sklápěcí nožičky

		
katalog. ozn. AF 1	upevnění pomocí šroubů	způsob dodání sada (2ks se stojanem/2ks bez stojanu + mont. materiál)
barva:	černý	
materiál:	poliamid vyztužený skel. vlákny pogumovaný proti skluzu a poškrábání	

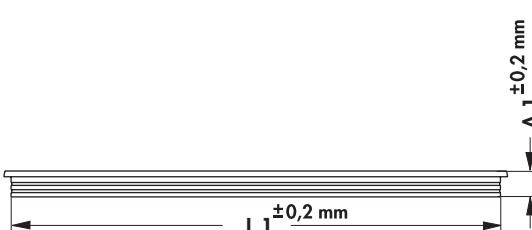
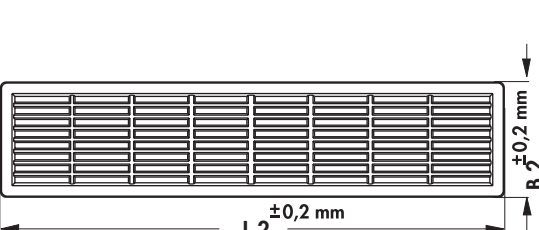
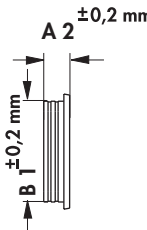
Přístrojové nožičky

			
katalog. ozn. GF 1759	upevnění pomocí šroubů	katalog. ozn. GF 1710	upevnění nalisováním do otvorů v šasi

Kabelové průchodky

			
	KDF 49	KDF 612	KDF 813
katalog. ozn. KDF 49	upevnění nalisováním do otvorů v šasi	katalog. ozn. KDF 813	upevnění nalisováním do otvorů v šasi
katalog. ozn. KDF 612			
barva:	černý		
materiál:	tvrzený polystyren		

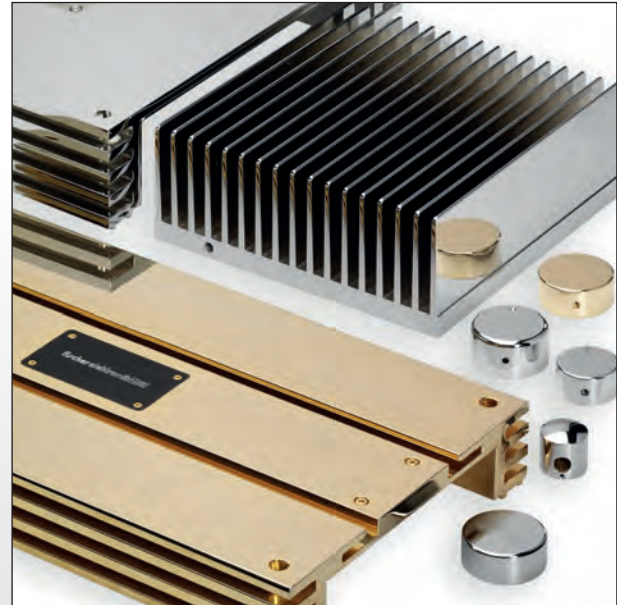
Záslepky větracích otvorů

		
katalog. ozn. LB 1504 SW	upevnění pro montáž je určeno lepidlo na měkké plasty	rozměr [mm]
		L 1 L 2 A 1 A 2 B 1 B 2
		144,5 149 6,5 8,2 35 40



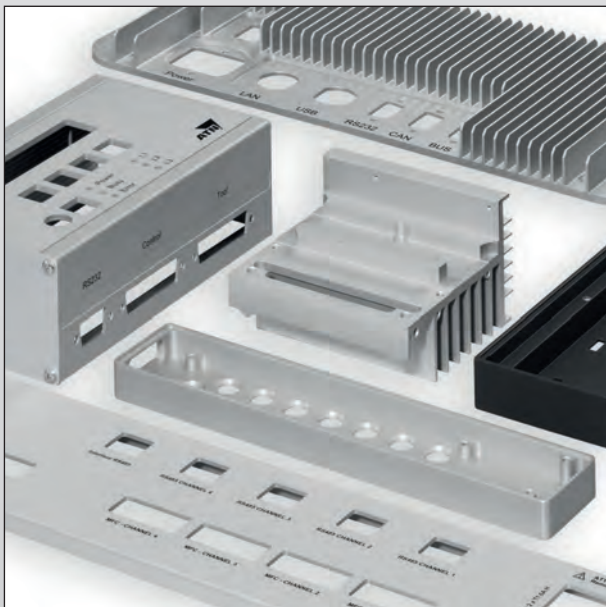
Vývoj a konstrukce

- kompetentní partner s více než 40 lety zkušeností
- inovativní vývoj výrobků, specifická podpora inženýrskými aplikacemi
- podpora vývoje designu, možnosti realizace, optimalizace výroby
- podpora konstrukce, tvorba výkresů
- konstrukce prototypů a nulových sérií



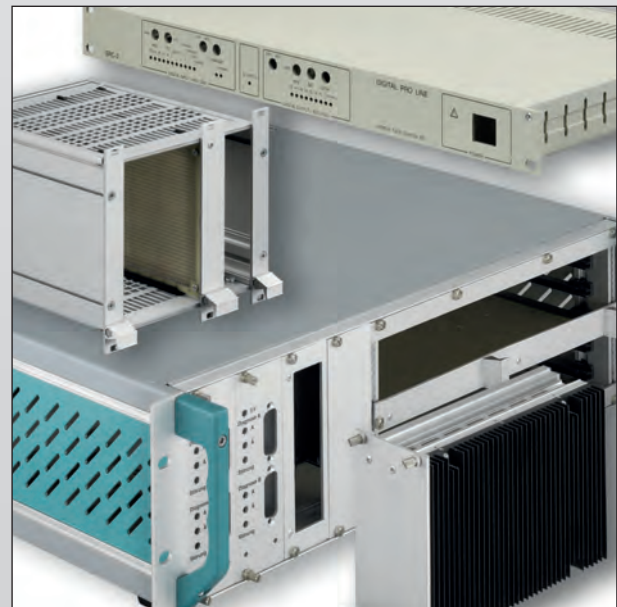
Chromování a zlcení

- chromování a zlcení čelních panelů, lisovaných profilů a konstrukčních dílů
- kvalitativně stálé, reprodukovatelné hodnotné povrchy
- možnosti různých stupňů lesku určené rozdílnými metodami leštění
- zpracování mosazi, aluminia a oceli



Dekoratívni frézované aluminiové díly

- vysoce kvalitní dekorativní díly z aluminia, precizně frézované
- přesné oblé hrany a hrany otvorů využitím nejmodernějších zpracovatelských center CNC
- jemně broušené povrchy
- několik stovek standardních profilů na skladě, krátké dodací lhůty



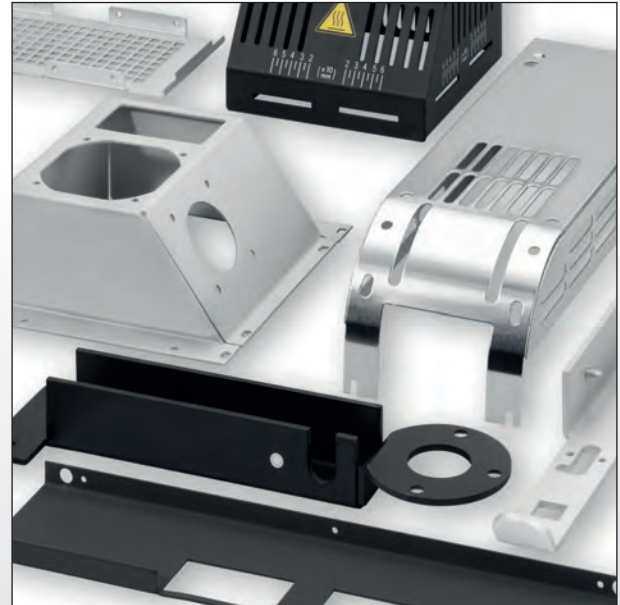
19" konstrukční systémy

- zásuvné skříně s bočnicemi z lisovaných protlačovaných profilů; - standardní zásuvné kazety s větracími otvory a integrovanými chladiči pro jednoduché a dvojitě „Euro-karty“
- 19" skříně Rack Case s dělenými dílčími čelními panely TFP; - transparentně pasivované, vodivé povrchy pro EMC použití
- individuální barevná zadání podle předloh zákazníků



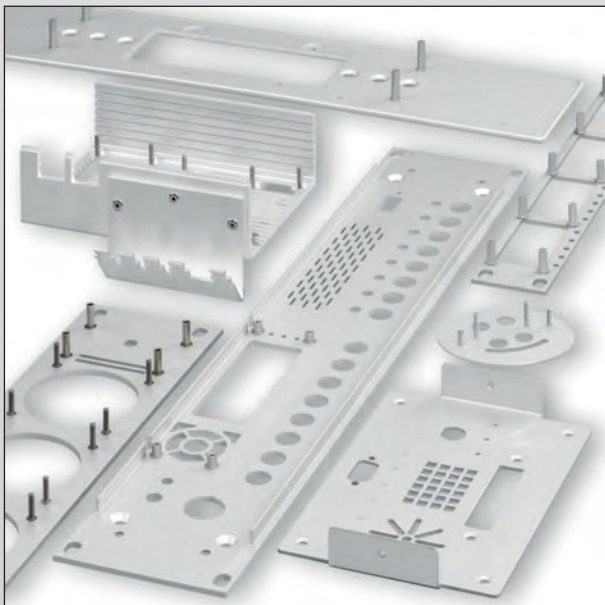
Přední panely pro 19" systém skříní

- výroba aluminia, oceli nebo nerezových ocelových plechů; - přední panely podle vašich požadavků předem montované na standard skříňky
- eloxované povrchy černě, přírodně nebo v barvách podle přání zákazníka
- lakování ve všech současných barvách RAL
- stíněné přední panely EMC dané elektricky vodivými povrchovými úpravami



Zpracování plechu

- rychlé a efektivní zákaznické zpracování plechu moderními lisovacími a ohýbacími stroji CNC
- frézované otvory a vnější kontury s nejvyššími nároky na kvalitu
- snadná výměna dat pomocí CAD-CAM kreslení programovací systémy nové generace
- konstrukce prototypů, výroba malých sérií



Dodatečné možnosti úprav

- lisování nebo navařování závitových čepů, pouzder a plochých zástrček
- pískování pro vytváření homogenních povrchů pomocí automatických tryskových strojů
- směrově orientované broušení se zákazníkem specifikovanou zrnitostí povrchu
- ostré kontury, přesně gravírované nápisy
- individuální možnosti zpracování



Potisky

- trvanlivý síťotisk ve všech standardních barvách RAL, HKS a Pantone vlastní síťotiskovou tiskárnou
- tamponovací potisk obrysů dílů
- digitální vnitřní elox ve vysokém rozlišení, foto-realistický odolný proti otěru
- potisky aluminia, plexikla a komerčních plastů
- vytváření fiskových předloh vlastním repro oddělením



19" systém skříní

- modulární forma z aluminiových profilů a plechů pro různé konstrukční stupně skříní; - stejné venkovní rozměry jako u nosných rámců konstrukčních skupin, proto vhodné pro vestavbu do 19" skříní
- možnost libovolné montáže dílčích panelů a desek BUS zepředu i zezadu skříní
- všechny rozměry, možnosti dělení a barvy podle specifikace zákazníka



19" Speciální nosný rám konstrukčních skupin

- individuální 19" Speciální nosný rám konstrukčních skupin podle; - specifického zadání zákazníka
- různé konstrukční možnosti pro účely vaší aplikace
- na přání je možno nosné rámy konstrukčních skupin kompletně smontovat
- Vybavit vodicími nebo DIN lištami, popřípadě dodat osazené konektory
- rozsáhlé příslušenství a modifikace



19" uzavřené zásuvné jednotky

- pro vestavbu horizontálně uložených karet spoj nebo nenormovaných součástek
- od 1 U do 6 U s nebo bez držadla
- bočnice z aluminiového plechu nebo I profilů
- mnohostranné varianty s odnímatelnými horními i dolními plechovými kryty
- otvory a opracování profilů podle specifikace zákazníka



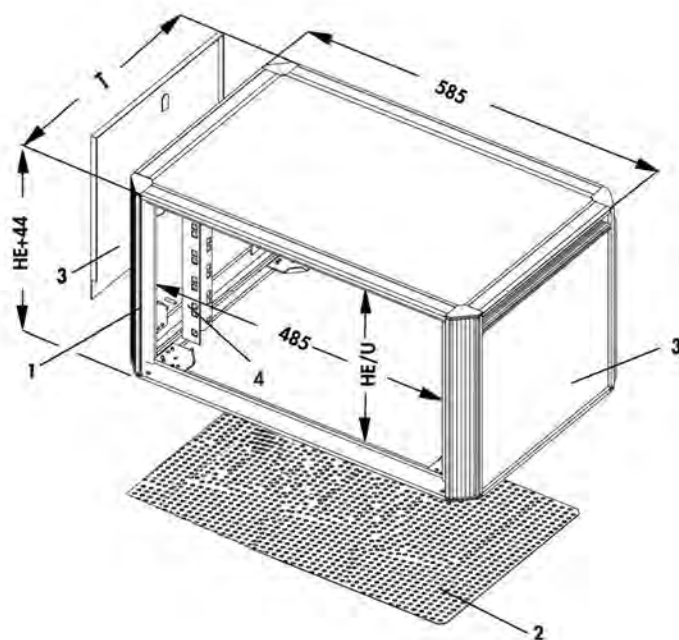
19" zásuvné kazety

- integrované drážky tvaru T pro izolační a závitové lišty nebo čtyřhranné matice
- předpisům EMC odpovídající provedení díky elektricky vodivým povrchům a těsněním
- s vnitřním vedením karet tiskových spojů v rastru HP
- interní kanálky pro šrouby k zamezení zkratů jejich šponami
- realizace specifických zákaznických provedení

19" skříň PLUSLINE

- základní skříň s variabilním rozměrem hloubek, nosné profily s otvory v 19" rastru pro instalaci konstrukčních prvků, barva **ultramarinová modrá (RAL 5002)** stolní
- skříň se zahloubením pro přenášení
- odnímatelné obložení bočnic
- možnost vestavby plného dna
- mezipřepážka s/bez teleskopickými vodícími koleji
- určeno pro stacionární umístění
- největší možná zátěž max. 100 kg
- 19" rozměry podle IEC 297-1 (DIN 41494); všechny díly příslušenství na poptávku
- **rozsah dodávky:** základní montovaná skříň

1 = základní skříň; **2** = dno s větracími otvory (**možnost BL**); **3** = odnímatelná boční stěna (**PL H**);
4 = základní nosník s otvory v rastru 19"



katalog. ozn.	(U)	rozměr [mm]	
		T	
PL H 06 320 UL ...	6	320	
PL H 09 440 UL ...	9	440	
PL H 12 380 UL ...	12	380	
PL H 12 500 UL ...		500	
PL H 24 500 UL ...	24	500	

prosím zadejte: ... příslušenství (možnosti)
BL = spodní plech s větracími otvory

A

19" plně zásuvné šasi

B

C



D

- s možností vestavby desek tištěných spojů
- uzavřená verze
- s bočními stěnami z drážkovaného profilu pro instalaci nosných lišt **TS CE**
- pro M 3 nahoře a také i po stranách s odstupem 2 HP
- nosné lišty s podélnými otvory pro upevnění např. konstrukčních skupin nebo nosných lišt **FS 6**
- s odnímatelnými spodními a horními kryty; se středovými vodicími lištami **FS 6** - doplňková montáž desek tištěných spojů je možná
- krycí panel s jednořadými větracími otvory, spodní plech je uzavřený, bez otvorů
- **rozsah dodávky:** přední panel s držadly; 2 x boční panely z aluminiového profilu; 1 x dolní a horní kryt; 1 x zadní stěna; upevňovací materiál

E

1 = držadlo; **2** = přední panel (4mm); **3** = profil bočního panelu ; **4** = spodní plech; **5** = přistrojová nožička
6 = nosná lišta **TS CE**; **7** = vodicí lišta; **8** = krycí plech ; **9** = zadní panel (3 mm)

F

G

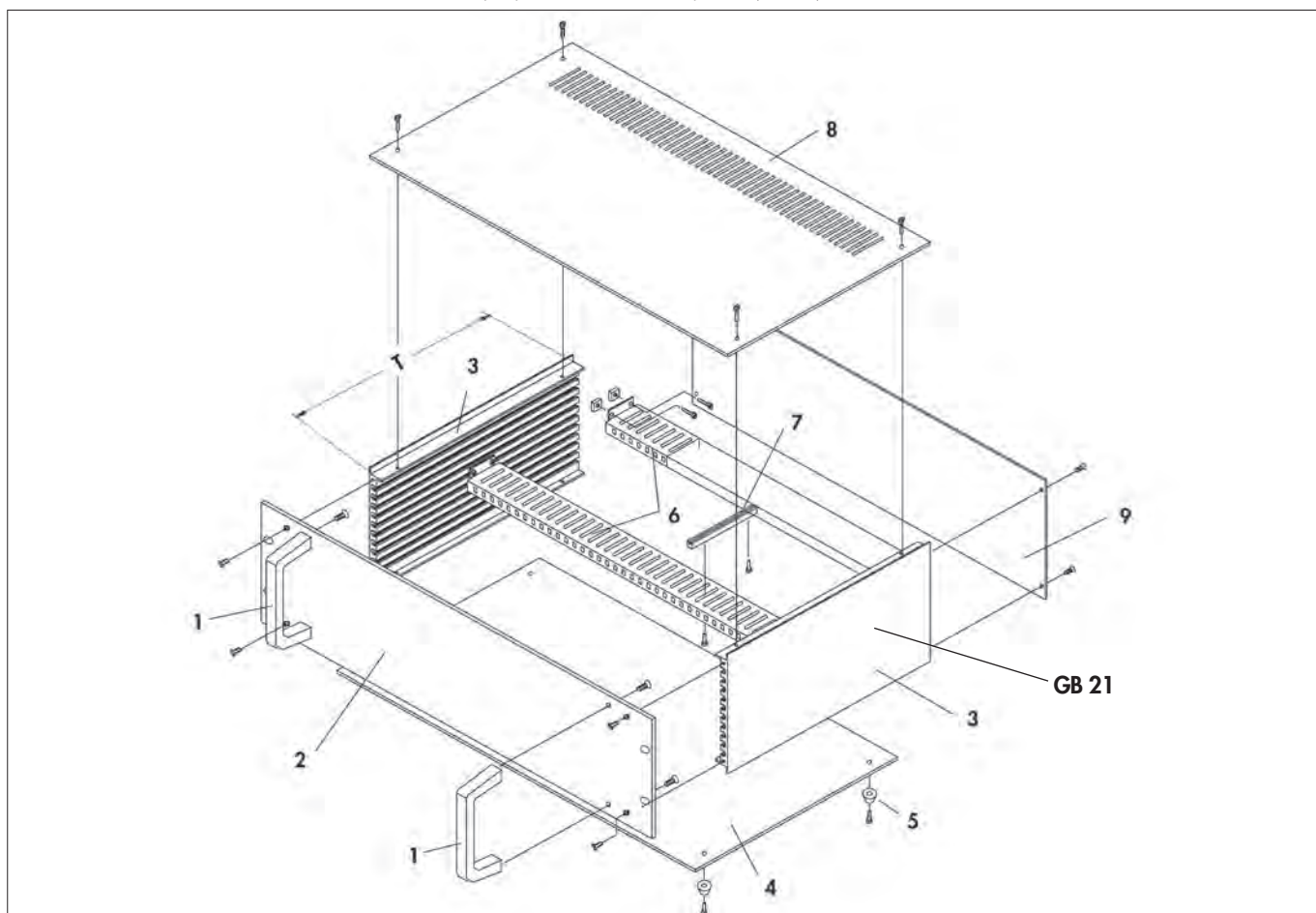
H

I

K

L

M




katalog. ozn.	rozměr [mm]	katalog. ozn.	rozměr [mm]
	T		T
CE 3 260	260	CE 3 360	360
povrch:	přední panel a držadla jsou v přírodním eloxu/ bočnice, kryty a zadní panel jsou transparentně pasivovány		

N

19" plné zásuvné šasi

Profilu nosníku

- slouží k upevnění konstrukčních skupin a nebo vodičích lišt
- nosné profily jsou po celé délce opatřeny otvory (průměr 3,2 mm) v rastru 2 HP

katalog. ozn.	
TS CE	
povrch:	transparentně pasivováno bez chromu

Závitová lišta

- závitové lišty se zasouvají do bočních profilů, slouží k upevnění profilu nosníku (6 x 2 ; M 3)
- okótovaný výkres profilů bočnic **GB 21** → N 65

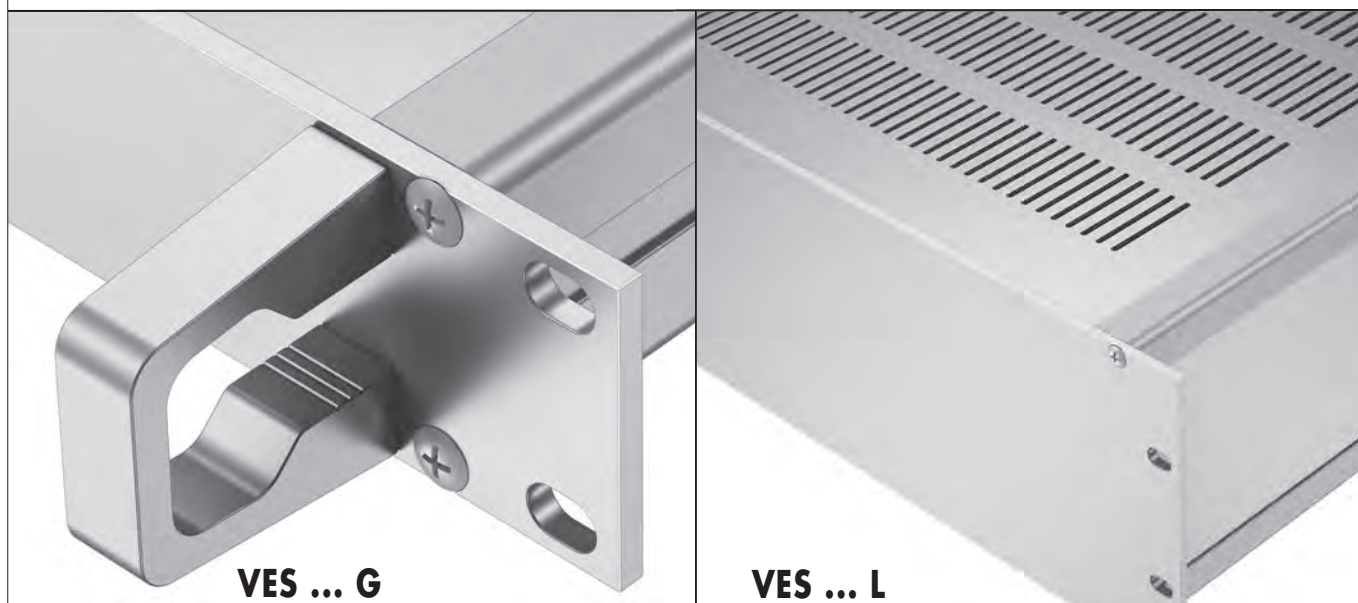


katalog. ozn.	rozměr [mm]	katalog. ozn.	rozměr [mm]
	T		T
GS 260	260	GS 360	360

19" plná zásuvná skříň



VES ...



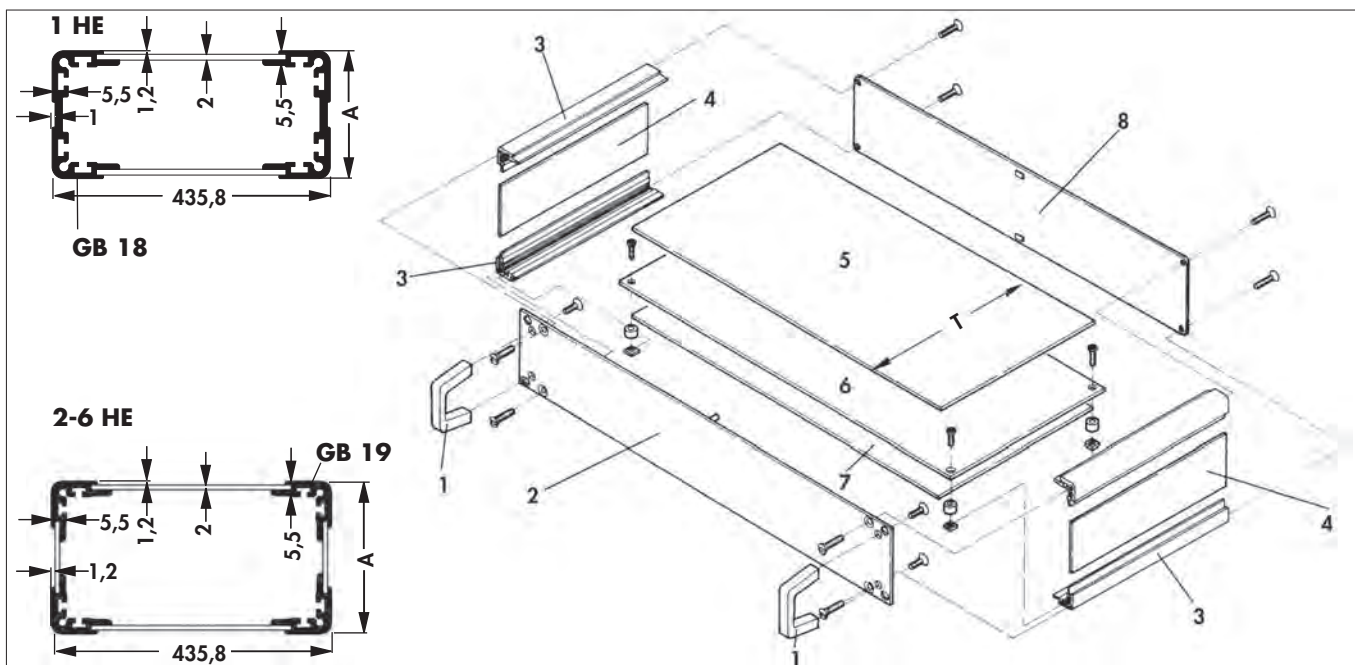
VES ... G

VES ... L

- 19" plná zásuvná jednotka **VES** pro instalace nenormovaných dílů a desek tištěných spojů
- bočnice ve verzi 1 U jsou tvořeny samostatnými profily bočnic **GB 18**
- bočnice u verze 2-6 U jsou tvořeny rohovými profily **GB 19** se zasunovacími bočními plechy
- kanálek s posuvnou matkou slouží pro upevnění montážního plechu **MPW**
- z těchto důvodů nejsou nutné otvory ve spodním panelu
- zvláštní mechanická zpracování, jiné rozměry a povrchy dle zadání zákazníka jsou možno ochranné bloky na předním panelu a zadní stěně zabraňují deformaci krycího a základového plechu
- **tloušťka předního:** panelu je 4 mm, tloušťka zadní stěny je 2 mm
- **rozsah dodávky:** čelní panel, bočnice, rohové popř. boční profily, zadní stěna, spodní a horní panel jsou
- výkres profilů bočnic **GB 18/19** → N 65

19" plná zásuvná skříň

1 = držadla; 2 = čelní panel (4 mm); 3 = rohový profil ; 4 = bočnice; 5 = kryt; 6 = montážní plech; 7 = spodní panel; 8 = zadní stěna (2 mm); ET = hloubka zasunutí



katalog. ozn.	rozměr [mm]		katalog. ozn.	rozměr [mm]	
	A	ET		A	ET
VES 1 260 ...	43,5	262	VES 4 300 ...	177,0	302
VES 2 260 ...	88,1		VES 5 300 ...	221,4	
VES 3 260 ...	132,5		VES 6 300 ...	265,9	
VES 4 260 ...	177,0		VES 1 360 ...	43,5	362
VES 5 260 ...	221,4		VES 2 360 ...	88,1	
VES 6 260 ...	265,9		VES 3 360 ...	132,5	
VES 1 300 ...	43,5	VES 4 360 ...	177,0		
VES 2 300 ...	88,1	VES 5 360 ...	221,4		
VES 3 300 ...	132,5	VES 6 360 ...	265,9		

prosím zadejte: ... příslušenství (možnosti)
G = držadla
DL = horní kryt s větracími otvory
L = horní kryt & dolní kryt s větracími otvory

povrch: přírodní elox

Montážní deska

– upevnění konstrukčních prvků na montážní desce vylučuje nutnost vrtání do spodních panelů skříně



katalog. ozn.	rozměr [mm]		katalog. ozn.	rozměr [mm]	
	T			T	
MPW 260	260		MPW 360	360	
MPW 300	300				

A

19" uzavřená zásuvná jednotka s odnímatelným krycím plechem

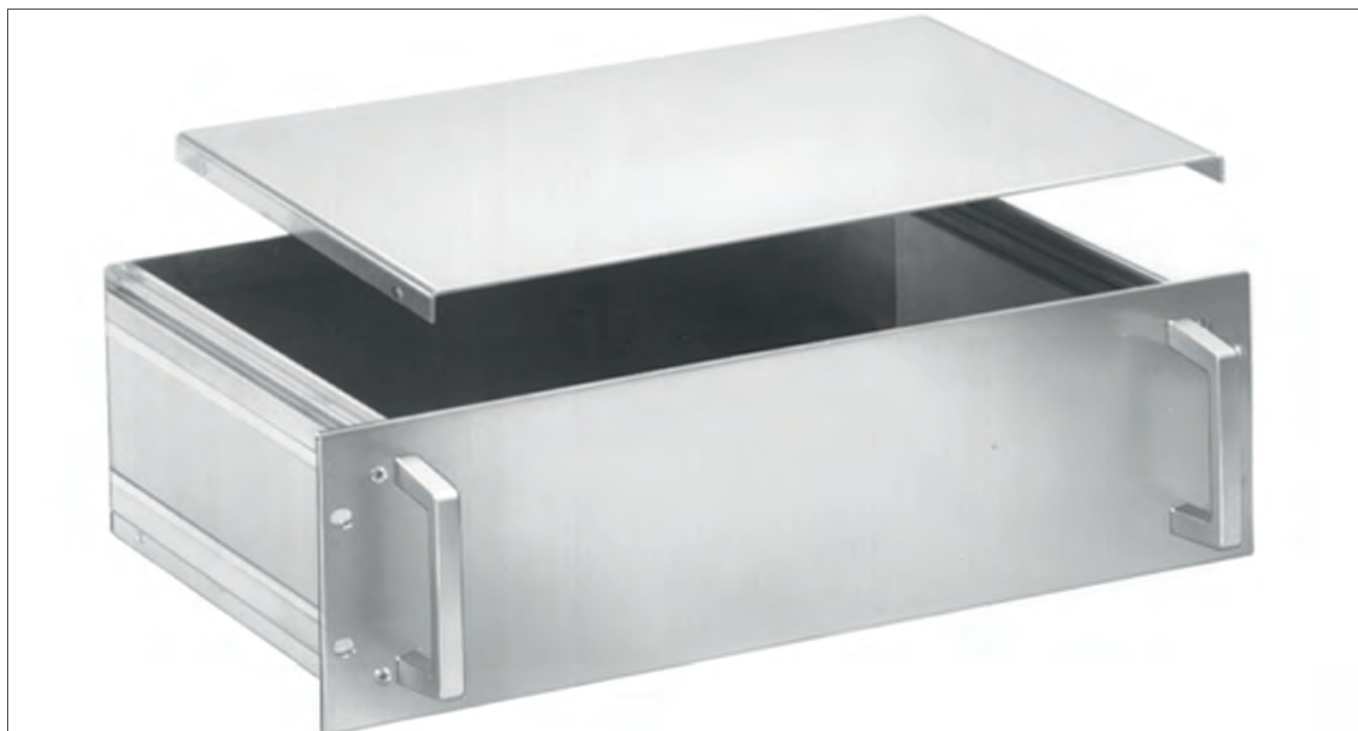
B

C

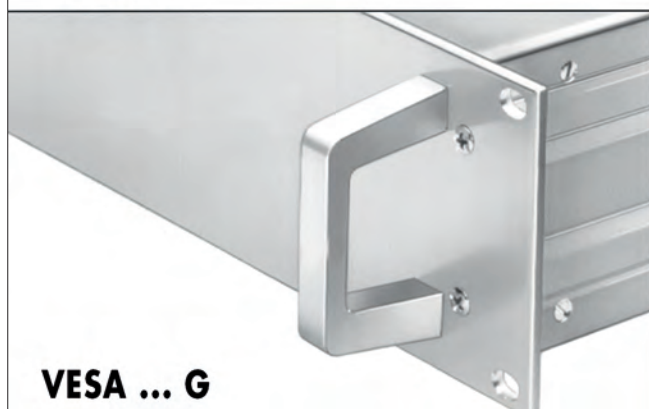
D

E

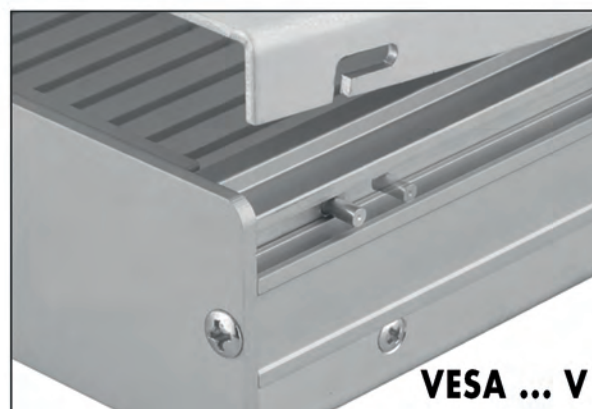
F


VESA ...

G


VESA ... G

H


VESA ... V

I

K

- 19" uzavřená zásuvná jednotka **VESA** pro instalaci nenormovaných součástek nebo desek tištěných spojů
- horní a spodní kryt je přišroubovaný ze strany rohových profilů
- boční díl u verze 1 U tvoří profil bočnic **GB 23**
- u verze 2-6 U je tvořen rohovými profily **GB 22** a bočními plechy
- čelní a zadní panel od 1 do 3 U tvoří **aluminiový profil** → N 66
- čelní a zadní panel od 4 U tvoří aluminiová deska
- vodicí drážky v profilech slouží pro instalaci montážní desek popřípadě základových desek **MPH**
- kanálek a posuvná matice v rohových profilech slouží k upevnění profilových nosníků **TS CE**
- **rozsah dodávky:** čelní panel, bočnice, rohové profily, zadní panel, dolní a horní krycí plechy jsou

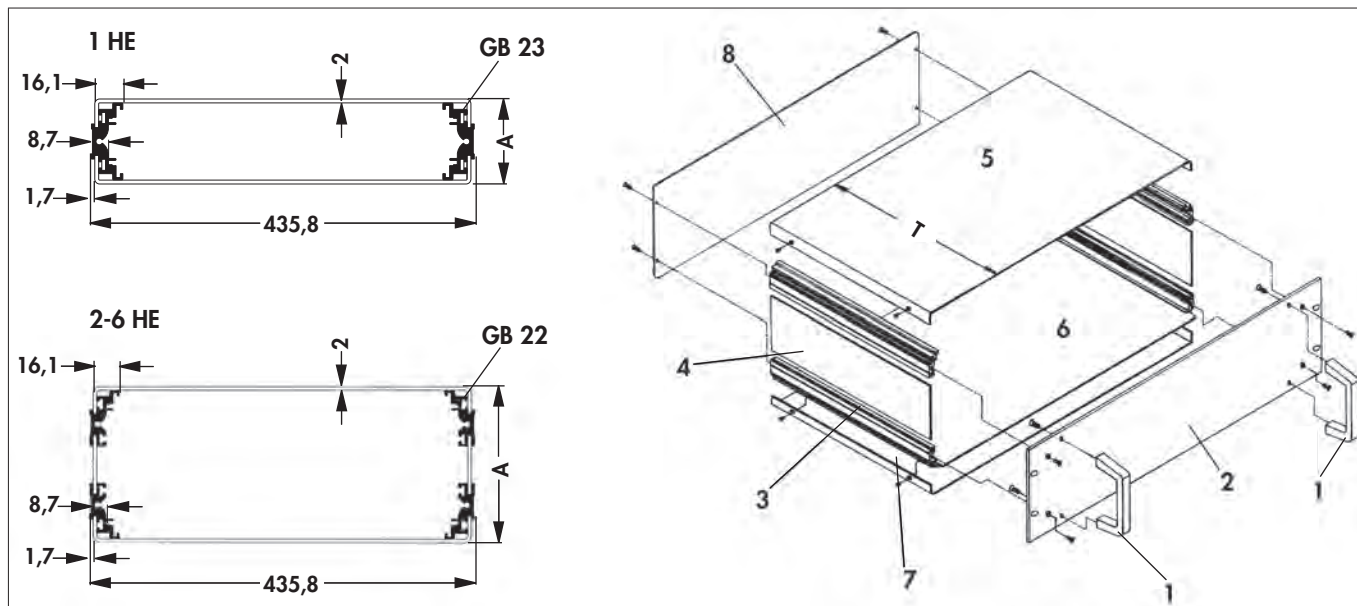
L

M

N

19" uzavřená zásuvná jednotka s odnímatelným krycím plechem

1 = držadla; 2 = čelní panel; 3 = rohový profil; 4 = boční plech, 5 = krycí plech; 6 = montážní plech; 7 = spodní plech; 8 = zadní stěna; ET = hloubka zasunutí



katalog. ozn.	rozměr [mm]		katalog. ozn.	rozměr [mm]	
	A	ET		A	ET
VESA 1 260 ...	43,8	263	VESA 1 300 ...	43,8	303
VESA 2 260 ...	86,2	262	VESA 2 300 ...	86,2	302
VESA 3 260 ...	130,6		VESA 3 300 ...	130,6	
VESA 4 260 ...	175,0		VESA 4 300 ...	175,0	
VESA 5 260 ...	219,4		VESA 5 300 ...	219,4	
VESA 6 260 ...	264,0		VESA 6 300 ...	264,0	
VESA 1 280 ...	43,8		283	VESA 1 360 ...	
VESA 2 280 ...	86,2	282	VESA 2 360 ...	86,2	362
VESA 3 280 ...	130,6		VESA 3 360 ...	130,6	
VESA 4 280 ...	175,0		VESA 4 360 ...	175,0	
VESA 5 280 ...	219,4		VESA 5 360 ...	219,4	
VESA 6 280 ...	264,0		VESA 6 360 ...	264,0	

prosím zadejte:

... příslušenství (možnosti)

G = držadla

V = zajištění

DL = horní kryt s větracími otvory

BL = spodní plech s větracími otvory

L = horní kryt & dolní kryt s větracími otvory

povrch:

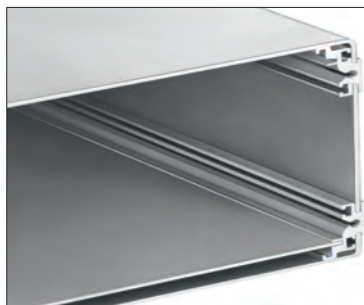
přírodní elox

A

19" uzavřená zásuvná jednotka s odnímatelným horním krytem

Montážní deska

– upevnění konstrukčních prvků na montážní desce vylučuje nutnost vrtání do spodních panelů skříně



katalog. ozn.	rozměr [mm] T	katalog. ozn.	rozměr [mm] T
MPH 260	260	MPH 360	360
MPH 300	300		

E

F

G

H

I

K

L

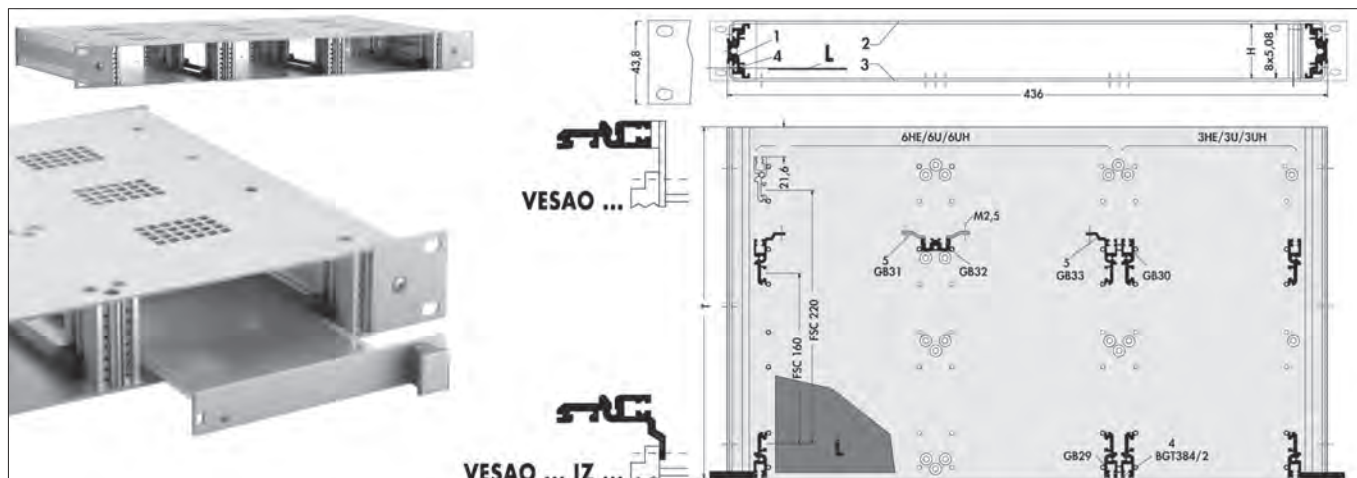
M

N

19" plná zásuv. jedn.pro vestavbu horiz. položen. desek tištěných spojů

- 1 U 19" plná zásuvná jednotka s odnímatelnými spodními a horními kryty z aluminia
- rohový profil, čelní a zadní panel z aluminiového profilu
- ze všech stran transparentně pasivováno pro zamezení vlivu elektromagnetického rušení
- ležatá konstrukce pro Euro karty 3, 6 nebo 9 U s hloubkou 160 nebo 220 mm
- výška zabudovaných modulových nosníků je 8 HP; jiné rozměry na poptávku
- **rozsah dodávky:** **1** = rohový profil **GB 23**; **2** = krycí plech (1,5 mm); **3** = spodní panel (1,5 mm); **4** = závitová lišta; **5** = modulové nosníky 8 HP

L = deska tištěných spojů



katalog. ozn.	pro Euro karty (U)	katalog. ozn.	pro Euro karty (U)
VESAO 1 260 009 ...	1x9	VESAO 1 260 333 ...	3x3
VESAO 1 260 063 ...	1x6/ 1x3		

prosím zadejte:

... zadní modulový nosník (možnosti)
IZ = integrovaná vodící drážka **Z**

... příslušenství (možnosti)

G = držadla
L = horní kryt & dolní kryt s větracími otvory

A

19" plná zásuvná jednotka s integrovanými chladicími žebry

B

C



D

- 19" plná zásuvná jednotka **SKE** pro vestavbu nenormovaných součástek
- s bočnicemi s lisovanými chladiči **SK 91/ SK 93**, na přání CNC zpracování
- kanálky s posuvnou matkou v profilech umožňují instalaci montážní desky
- krycí plech je standardně opatřen větracími otvory, plech spodního panelu je bez otvoru
- všechny zásuvné jednotky jsou standardně vybaveny držadly
- zvláště stabilní provedení
- profil bočnic: **SKE ... 250 (SK 91); SKE ... 400 (SK 93)**

E

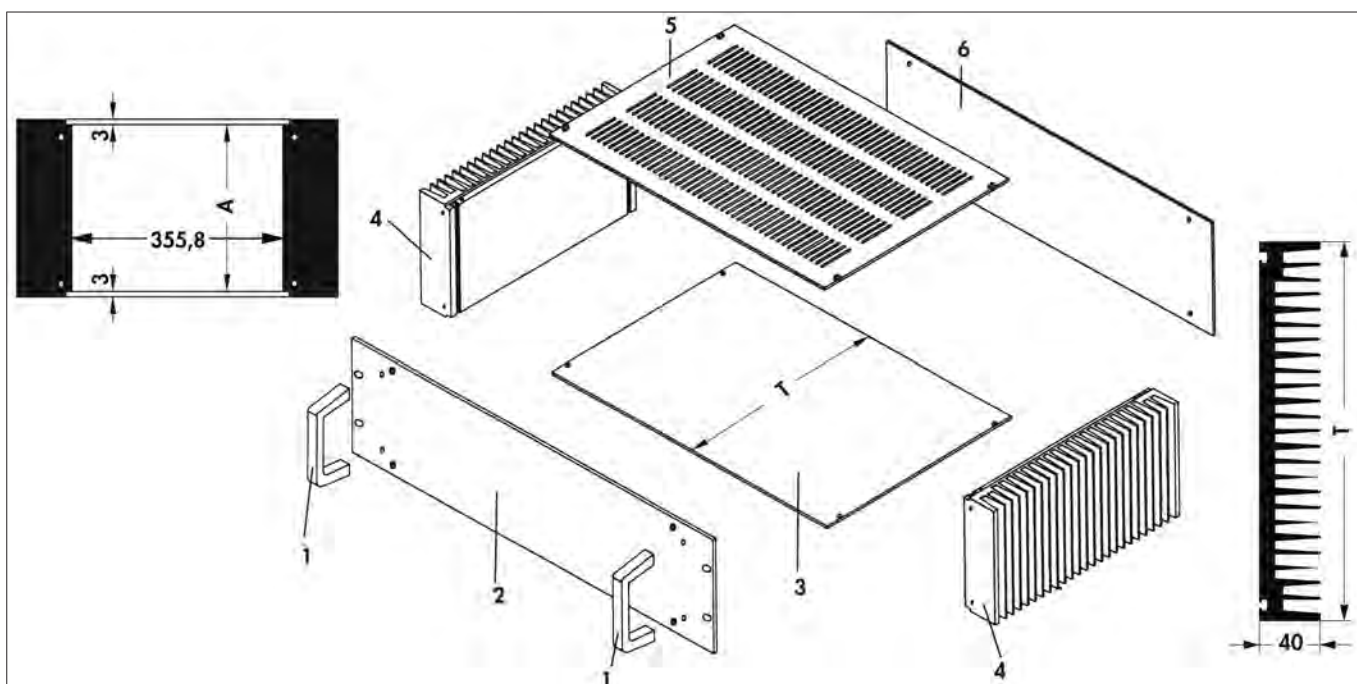
– **rozsah dodávky:**

čelní panel (4 mm) s držadly, 2 x bočnice s lisovanými chladiči, spodní deska a krycí plech (3 mm), zadní stěna (3 mm)

F

1 = držadlo; **2** = čelní panel (4 mm); **3** = spodní panel; **4** = profil bočnic; **5** = krycí plech; **6** = zadní stěna (3 mm); **ET** = zásuvná hloubka; **T** = zásuvná hloubka **ET** - 3 mm

G



H

I

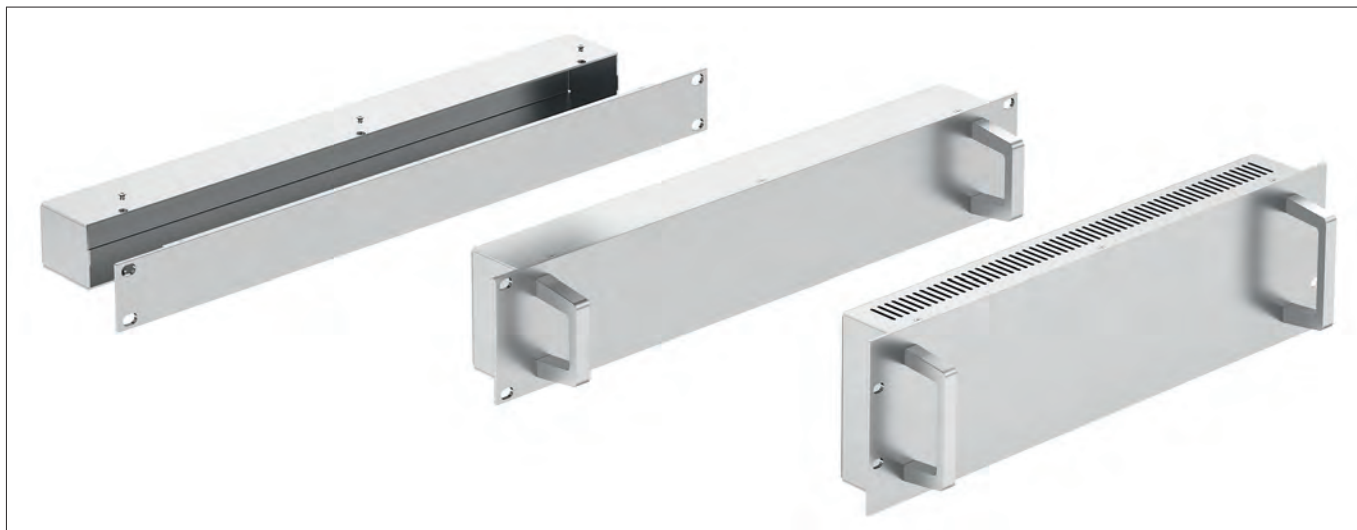
K

katalog. ozn.	rozměr [mm]		katalog. ozn.	rozměr [mm]	
	A	ET		A	ET
SKE 1 250	37,6	253	SKE 1 400	37,6	403
SKE 2 250	82,1		SKE 2 400	82,1	
SKE 3 250	126,5		SKE 3 400	126,5	
SKE 4 250	171,0		SKE 4 400	171,0	
SKE 5 250	215,4		SKE 5 400	215,4	
SKE 6 250	259,9		SKE 6 400	259,9	
povrch:		profil bočnic, spodní, horní kryt a zadní stěna jsou černě eloxovány/ přední panel a držadla jsou v přírodním eloxu			

M

N

19" zásuvná jednotka s nepatrnou hloubkou



rozsah dodávky:

1 = čelní panel (z profilů **GB 28, GB 40, GB 54**); **2** = víko; **3** = madla (volitelná); montážní materiál

- 19" zásuvná jednotka s nepatrnou hloubkou pro instalaci nestandardních součástí nebo desek plošných spojů
- přední panely z lisovaných hliníkových profilů 1 U až 3 U, kryt z 1,5 mm aluminiového plechu
- hloubka zasunutí 50 mm a 70 mm
- skříňka s volitelnými madly a krytem s větracími otvory
- povrch jednotlivých dílů v přírodním eloxu
- další hloubky, povrchy a zákaznické zpracování na na poptávku

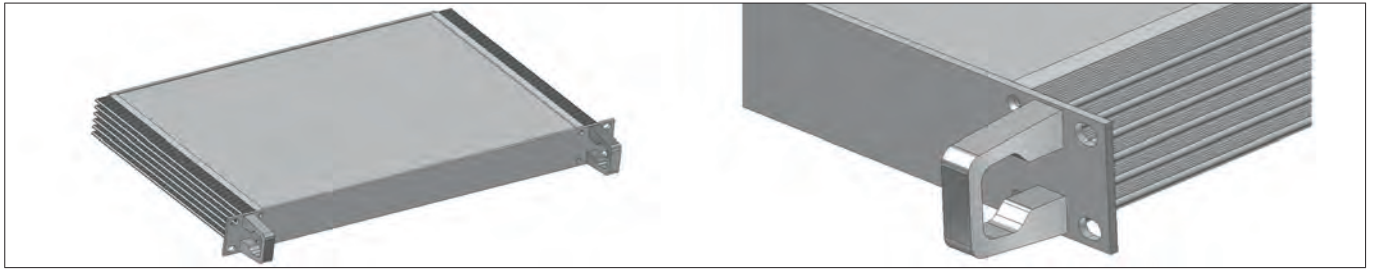
katalog. ozn.	rozměr [mm]			katalog. ozn.	rozměr [mm]		
	A	T			A	T	
VESA GT 1 50 ...	43,8	39,6		VESA GT 1 70 ...	43,8	39,6	
VESA GT 2 50 ...	88,1	81,8		VESA GT 2 70 ...	88,1	81,8	
VESA GT 3 50 ...	132,5	126,2		VESA GT 3 70 ...	132,5	126,2	
prosím zadejte:	... příslušenství (možnosti)						
	G = držadla						
	ML = větracími otvory						
povrch:	přírodní elox						

A

19" plná zásuvná skříň s chladicími žebry

B

C



D

- místo spořicí 19" zásuvná jednotka 1 U pro instalaci různých součástek nebo desek tištěných spojů
- s bočními panely s lisovaným žebrováním a odnímacími spodními i horními panely z aluminia
- integrované vodící přepážky v profilech umožňují instalovat jednu montážní desku
- **rozsah dodávky:** čelní panel (3 mm), dvě bočnice z aluminiového profilu, spodní plech (3 mm), krycí plech (3 mm), zadní stěna (3 mm), upevňovací materiál

ET (hloubka zasunutí) = 263 mm

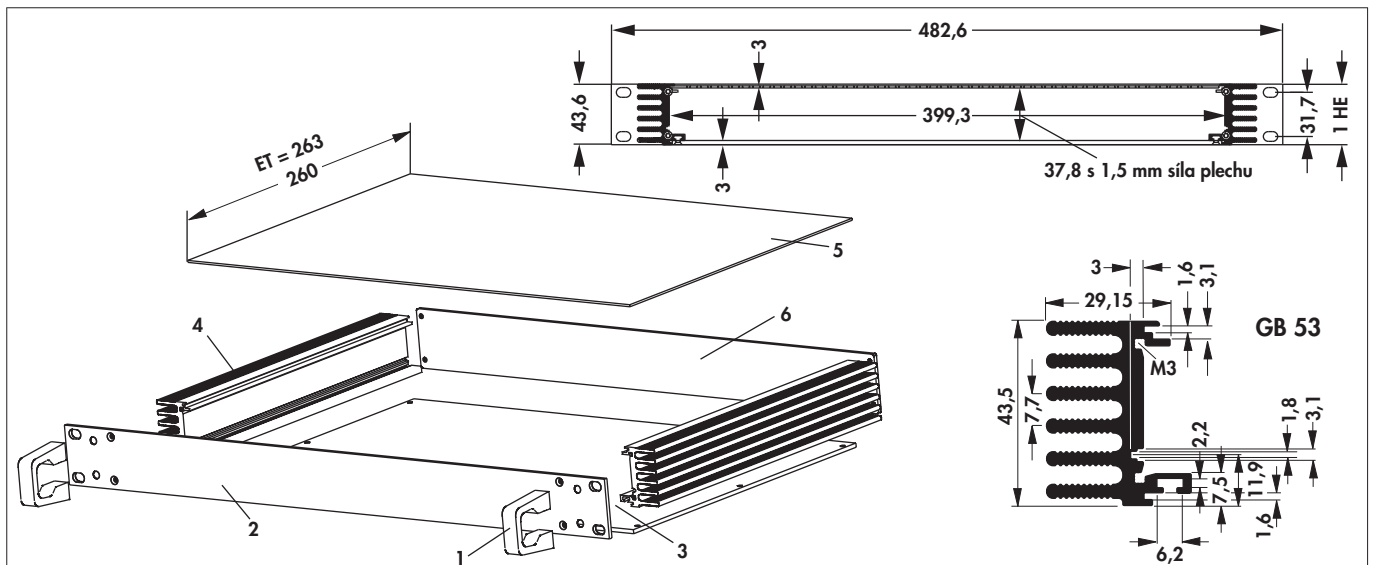
TE (dílní jednotka šířky) = 84 mm

E

1 = držadla ; **2** = čelní panel (3 mm); **3** = spodní plech (3 mm); **4** = profil bočnice; **5** = krycí plech (3 mm); **6** = zadní stěna (3 mm)

F

G



H

katalog. ozn.	rozměr [mm]	
	HP	ET
KRE 1 84 260 G	84	263
povrch:	přírodní elox	

I

K

L

M

N

A

B

C

D

E

F

G

H

I

K

L

M

N



Rack Case 19" systém skříní

- série skříní Rack Case vychází ze systému lisovaných
- aluminiových profilů a plechů
- modulární konstrukce pro různé stupně konstrukce skříní
- určené pro aplikace EMC dané elektricky vodivými povrchy a stavebními EMC sadami
- moderní forma a barevné provedení
- zákaznická provedení a úpravy



Zákaznický 19" systém skříní Rack Case

- všechny rozměry měnitelné dle specifikace zákazníka
- pro nejvyšší nároky na kvalitu frézovaných otvorů a kontůr
- individuální barevné provedení dle vašich zadání
- trvanlivý sítotisk ve všech standardních RAL, HKS a Pantone barvách
- rozsáhlé příslušenství



19" stolní skříně Rack Case

- přední i zadní montáž normovaných sběrnic BUS a dílčích čelních panelů
- horní, základové a boční panely jsou opatřeny ventilačními otvory
- bohatý sortiment přístrojových držadel
- možnost dělení do různých výškových jednotek pomocí vhodných montážních sad

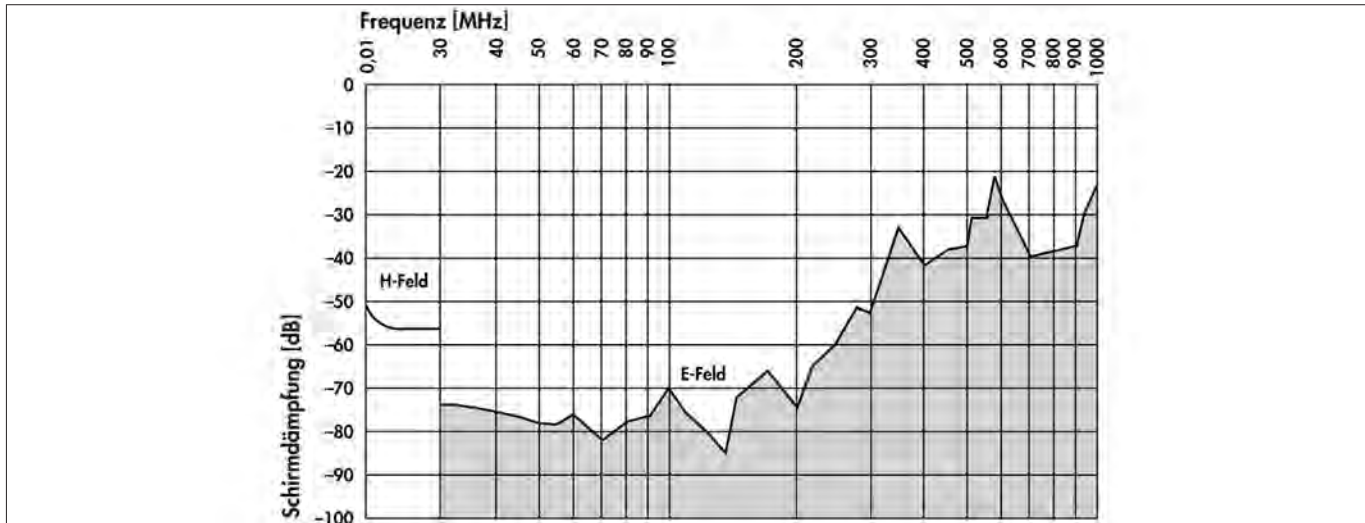


Rack Case pro montáž do 19" rozváděčových stojanů

- vnější rozměry odpovídají nosným rámcům konstrukčních
- skupin, proto jsou vhodné pro montáž do 19" stojanů
- montáž do 19" rozváděčových stojanů pomocí stabilního aluminiového úhelníku
- integrované modulové lišty pro instalaci vodicích lišt karet "Euro"; - použití standardních dílčích panelů TFP jako čelní a zadní kryty

19" systém skříní konstrukčně v souladu s předpisy EMC

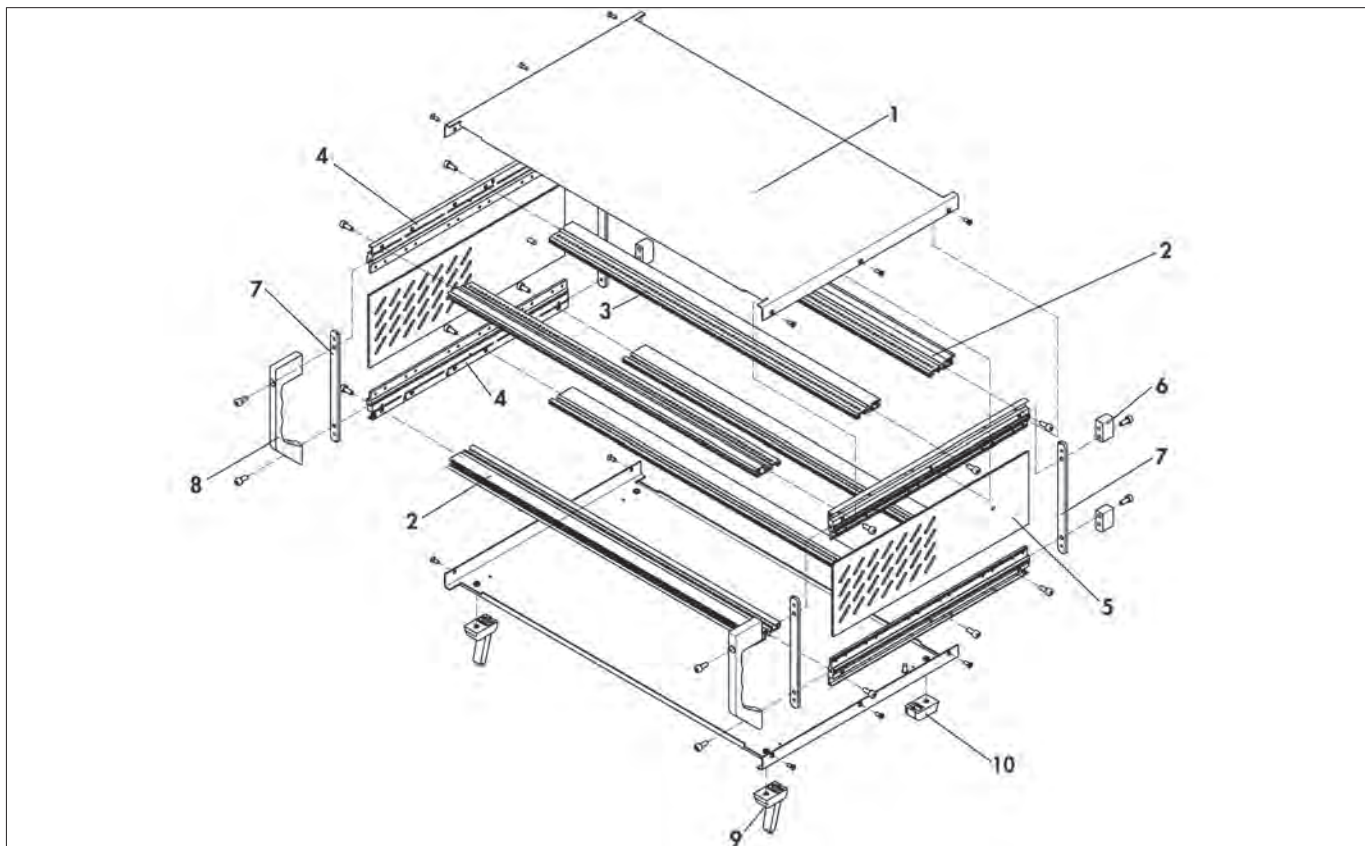
- systém skříní RACKCASE je určen pro použití v souladu s předpisy EMC
- vodivé styčné plochy jsou transparentně pasivovány
- **měřicí metoda:** odpovídá normě VG 95373, díl 15
- **měřeným objektem:** je skříň systému RACKCASE 3 U, 84 HP, o hloubce 280 mm, s uzavřenými předními i zadními panely a větracími otvory opatřenými horními a spodními kryty, které jsou kontaktními pružinami elektricky propojeny s bočnicemi



19" systém skříní RACKCASE, konstrukční řešení

- 19" systém skříní sestává z lisovaných aluminiových profilů a plechů (výjimečně s přístrojovými nožičkami)
- takto jsou všechny rozměry měnitelné podle specifikace zákazníka
- v standardním provedení jsou horní a dolní kryty stříbrošedě lakované (RAL 7001) zbytek obložení dle zadání
- zadané barvy lze individuálně přizpůsobit podle požadavků dizajnu
- aluminiové profily a vnější plochy plechů obložení jsou transparentně pasivovány tudíž elektricky vodivé
- stínění odpovídající předpisům EMC dané použitím konstrukční sady **RAC E** a předními EMC panely **EGT F → N 30**

- 1** = krycí plech; **2** = modulová lišta pro desky dílčích jednotek; **3** = středová modulová kole; **4** = stranový profil; **5** = stranový plech; **6** = nožička; **7** = uzavírací clona; **8** = držadlo; **9** = sklápěcí nožičky; **10** = nožičky k našroubování

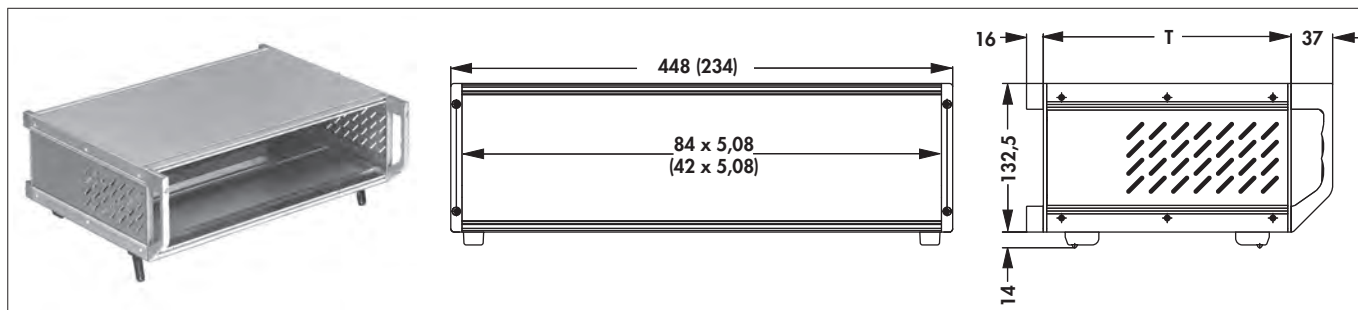


19" systém skříní RACKCASE

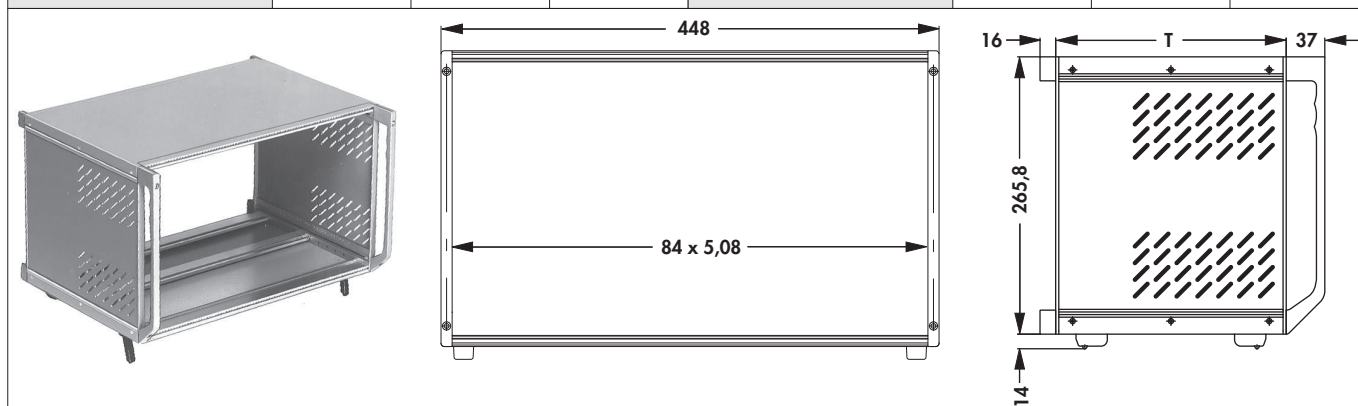
- ostatní dílčí jednotky **HP** na poptávku
- standardně dodávané stříbrošedé lakování horního a spodního deklu (**RAL 7001**)

– **rozsah dodávky:**

4 x modulové nosníky **GB 29**, 2 x modulové nosníky **GB 30**, 6 x závitové lišty, 4 x boční profily **GB 35**, 2 x držadlo,
1 x spodní plech, 1 x krycí plech, 2 x bočnice, 4 x obložení bočnic, 4 x nožičky bočních stěn, 2 x šroubovací nožičky,
2 x nastavitelné nožičky, montážní materiál



katalog. ozn.	HP	(U)	rozměr [mm] T	katalog. ozn.	HP	(U)	rozměr [mm] T
RAC 342 220 ...	42	3	220	RAC 384 280 ...	84	3	280
RAC 342 280 ...			RAC 384 380 ...	380			
RAC 342 380 ...			RAC 384 480 ...	480			
RAC 384 220 ...	84		220				



katalog. ozn.	HP	(U)	rozměr [mm] T	katalog. ozn.	HP	(U)	rozměr [mm] T
RAC 6 220 ...	84	6	220	RAC 6 380 ...	84	6	380
RAC 6 280 ...			RAC 6 480 ...	480			

prosím zadejte:

... barva bočních dílů a držadel
TB = tyrkysová (RAL 5018)
NB = noční modrá (RAL 5022)
S = černá (RAL 9005)

... větrací otvory (možnosti)
BL = ve spodním plechu
DL = v krycím plechu
L = v krycím a ve spodním plechu

... uzavřené boční plechy (možnosti)
O = uzavřené

Příslušenství pro 19" skříň RACKCASE

Montážní sada - EMC

- zprostředkovává elektricky vodivé spojení profilů a dílů obložení
- dílčí přední panely EMC **EGT F** → N 30

rozsah dodávky:

4 x kontaktní plechy, 2 x uzemňovací drážky, 8 x kontaktní pružiny s 10-ti kontakty pro 3 U,
16 x kontaktní pružiny s 10-ti kontakty pro 6 U



katalog. ozn.	vhodné pro	katalog. ozn.	vhodné pro
RAC E 3	RAC 3	RAC E 6	RAC 6

19" upevnění



katalog. ozn.	vhodné pro	katalog. ozn.	vhodné pro
RAC B 3	RAC 3	RAC B 6	RAC 6

A

19" stolní skříň

B

C

D

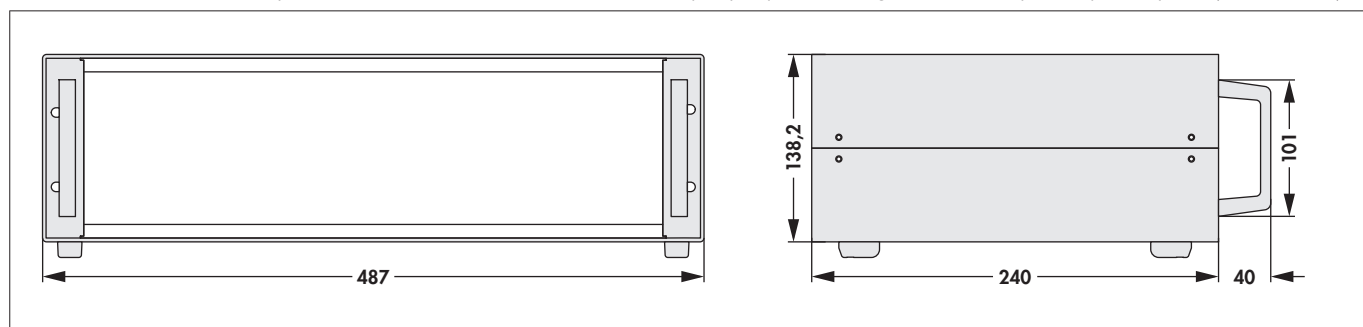
E



F

- jednoduchá 19" stolní skříňka, lehce montovatelná
- sklápěcí a pevné přístrojové nožičky
- sestava: standardní nosný rám konstrukčních skupin je tvořen dvěma sešroubovanými kryty a zadním panelem
- kryty jsou lakovány
- verze **IZ**: zadní modulový nosník nosného rámu konstrukčních skupin je opatřen integrovanou kolejkou Z pro lišty VG (DIN 41612)

G



H

katalog. ozn.	pro Euro kartu [mm]
TG 384 1 S	100x160
barva krycích plechů:	černá (RAL 9005)

I

K

L

M

N

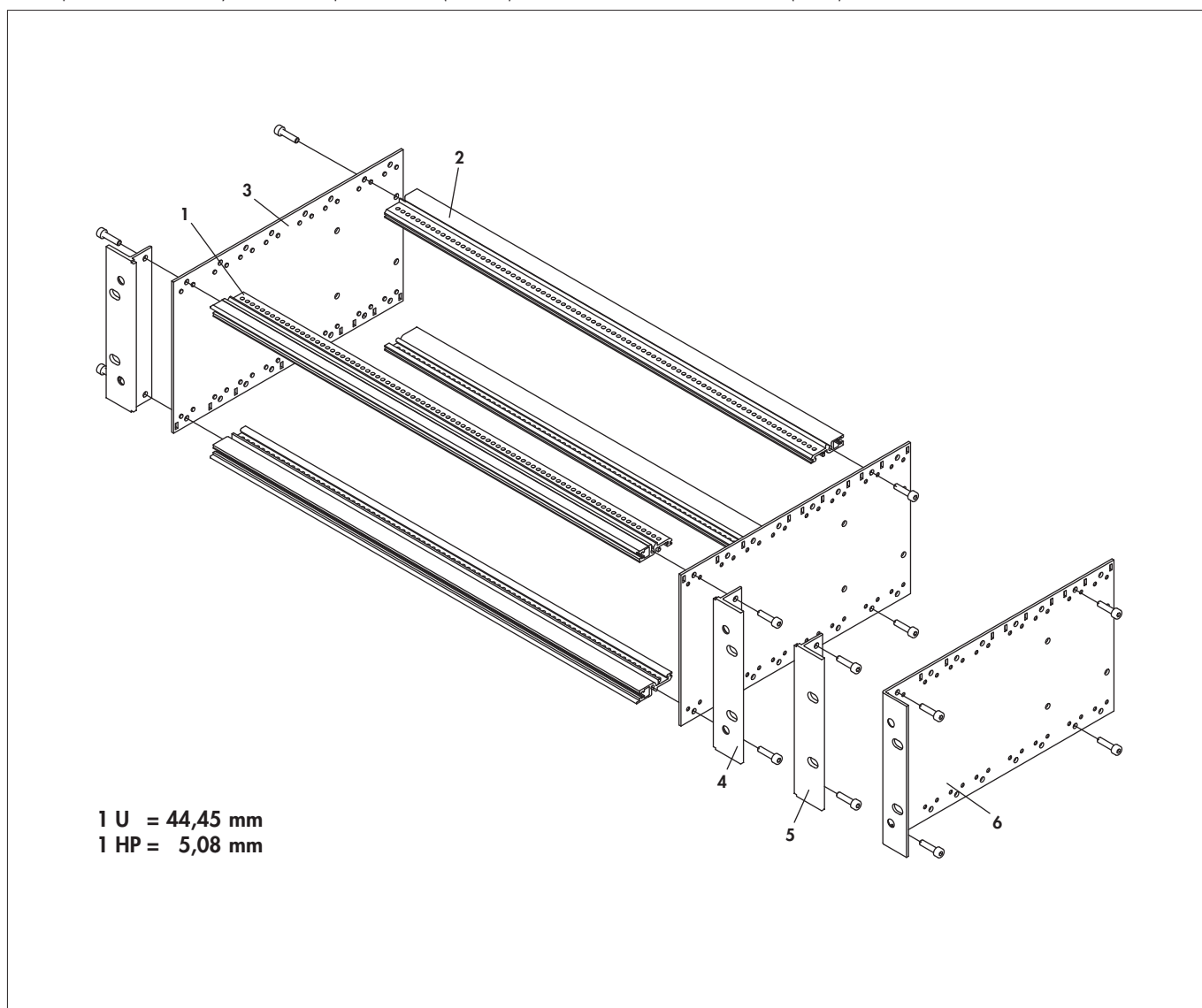
19" nosný rám konstrukčních skupin

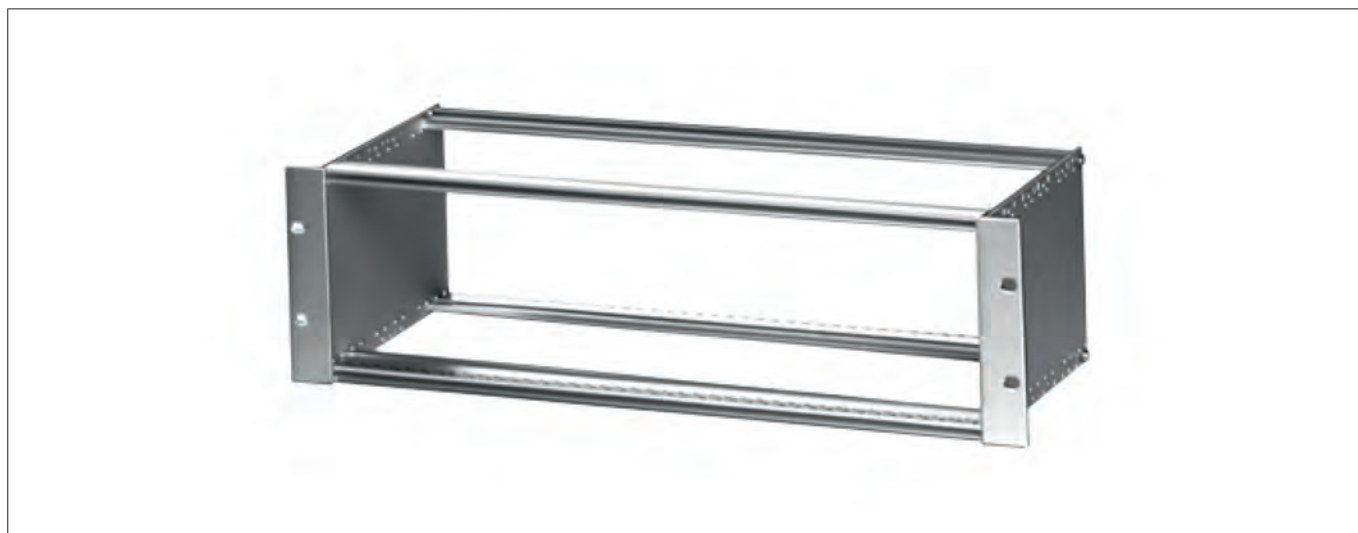
- boční stěny z 2 mm silného aluminiového plechu s ochranou prodrátování pro modulové nosníky
- modulové nosníky z aluminia s otvory vymezujícími polohu vodičích lišt
- upevnění modulových nosníků k bočním stěnám v rastru poloh do hloubky skříně je možné provést bez dalších úprav těchto stěn
- vylisované výstupky vymezení pozice modulových nosníků pro snadnější montáž
- 19" upevňovací úhelníky je možno libovolně namontovat na přední nebo zadní stranu skříně
- všechny povrchy jsou přírodně eloxovány, elektricky vodivé povrchy na poptávku
- zvláštní provedení výšky, hloubky nebo dílčí jednotky šířky k dodání na poptávku

základní jednotka:

1 = modulový nosník; **2** = boční stěny; **3** = upevňovací úhelníky s otvory pro držadla (**BGTG**);

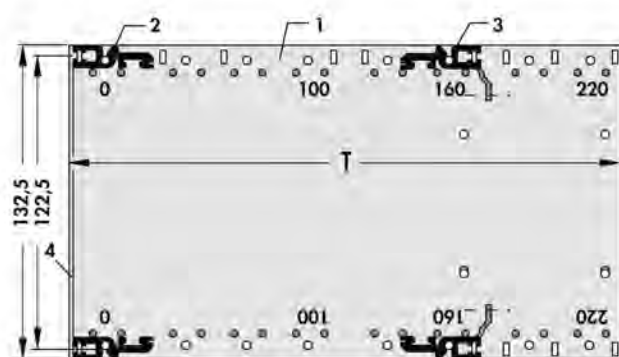
4 = upevňovací úhelníky bez otvorů pro držadla (**BGTO**); **5** = boční stěna s úhelníkem (**BGT**)



3 U nosné rámy konstrukčních skupin

základní dílčí jednotka:

1 = 2 x boční stěna ; **2** = 2 x přední modulový nosník ; **3** = 2 x zadní modulový nosník ;

4 = 2 x upevňovací úhelník (jen **BGTO** a **BGTG**) ; montážní materiál



katalog. ozn.	upevňovací příruba	rozměr [mm] T
BGT 384 180 ...	pravoúhle ohnutá boční stěna	175,5
BGT 384 240 ...		235,5
BGT 384 300 ...		295,5
BGTG 384 180 ...	upevňovací úhelník s otvory pro montáž držadla	175,5
BGTG 384 240 ...		235,5
BGTG 384 300 ...		295,5
BGTO 384 180 ...	upevňovací úhelník bez otvory pro montáž držadla	175,5
BGTO 384 240 ...		235,5
BGTO 384 300 ...		295,5
prosím zadejte: ... zadní modulový nosník (možnosti) IZ = integrovaná vodící drážka Z		

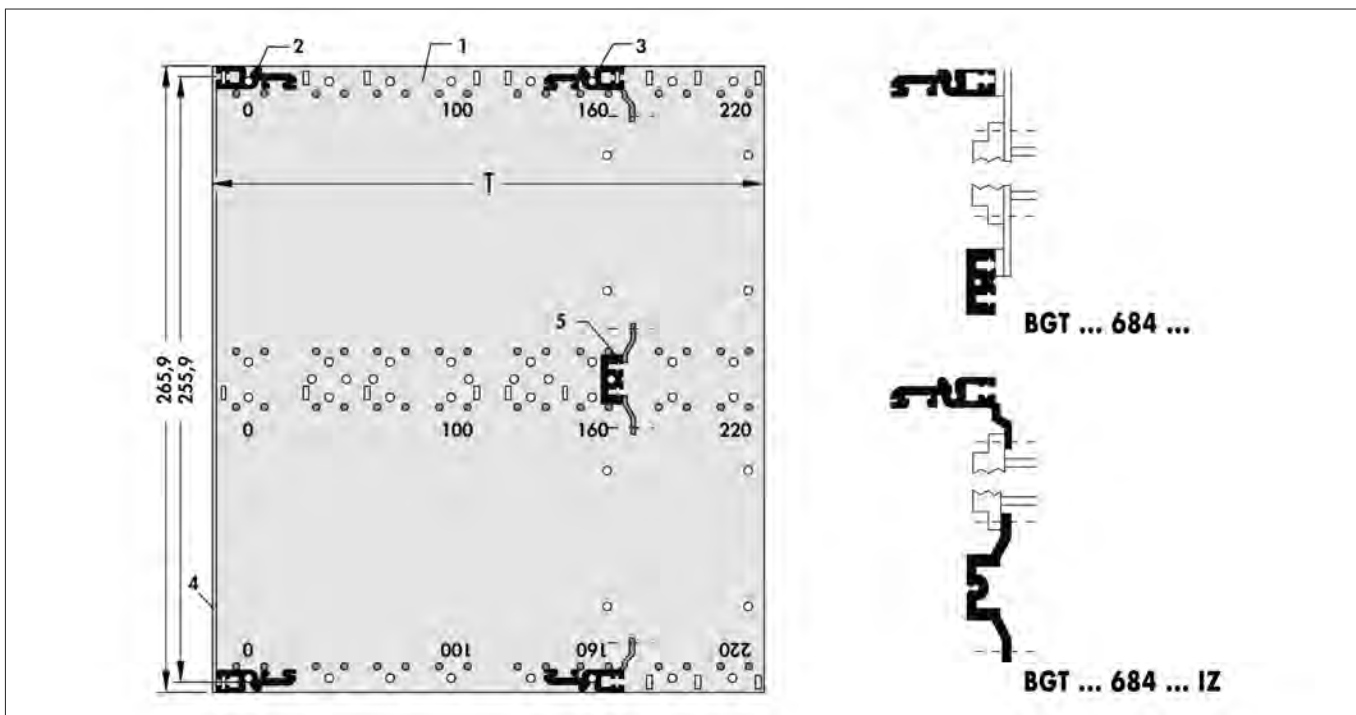
6 U nosný rám konstrukčních skupin pro dvojité Euro karty



základní dílčí jednotka :

1 = 2 x boční stěna; **2** = 2 x přední modulový nosník; **3** = 2 x zadní modulový nosník;

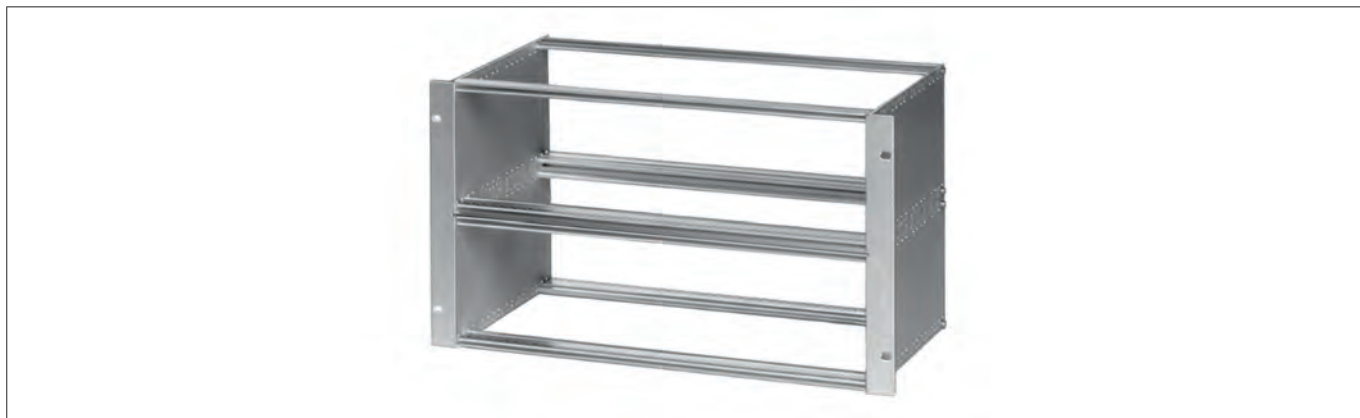
4 = 2 x upevňovací úhelník (jen **BGTO** a **BGTG**); **5** = 1 x střední nosník; montážní materiál



katalog. ozn.	upevňovací příruba	rozměr [mm] T
BGT 684 180 ...	pravouhle ohnutá boční stěna	175,5
BGT 684 240 ...		235,5
BGT 684 300 ...		295,5
BGTG 684 180 ...	upevňovací úhelník s otvory pro montáž držadla	175,5
BGTG 684 240 ...		235,5
BGTG 684 300 ...		295,5
BGTO 684 180 ...	upevňovací úhelník bez otvory pro montáž držadla	175,5
BGTO 684 240 ...		235,5
BGTO 684 300 ...		295,5
prosím zadejte:	... zadní modulový nosník (možnosti) IZ = integrovaná vodící drážka Z	

19" nosný rám konstrukčních skupin

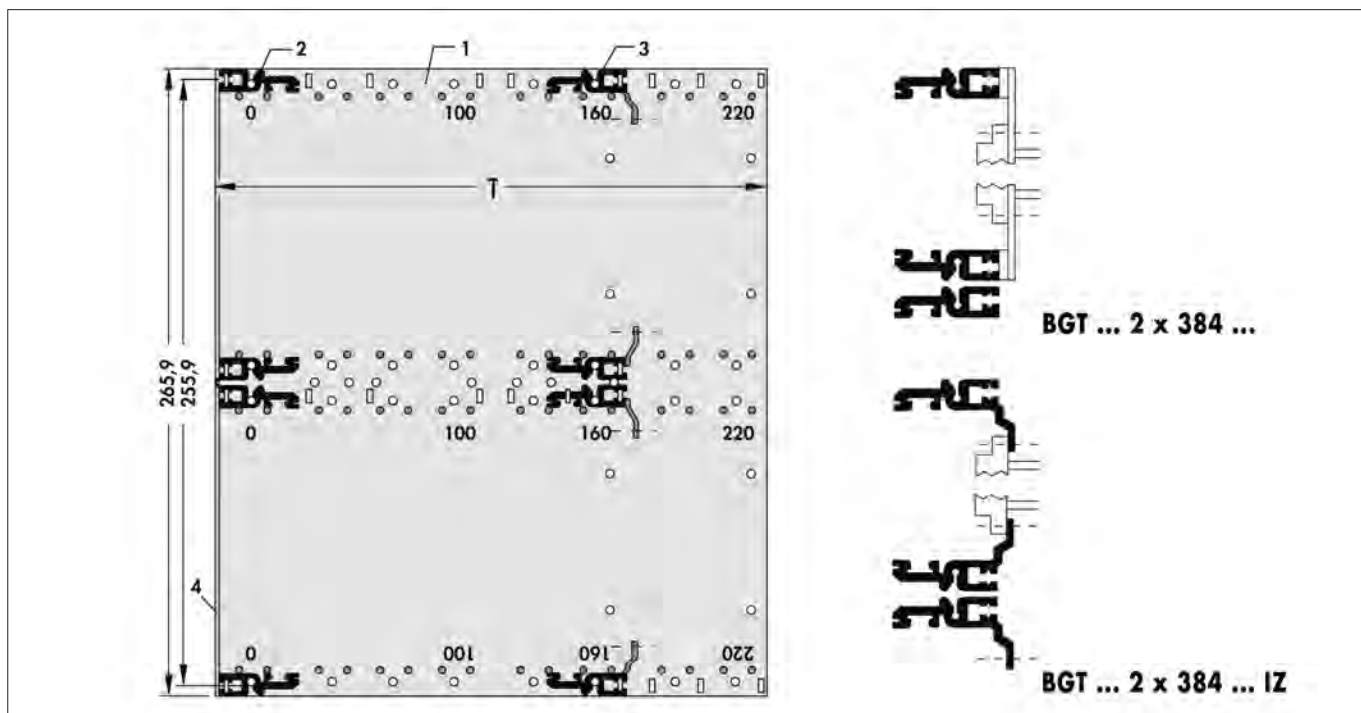
6 U nosné rámy konstrukčních skupin s dělením 2 x 3 U



základní dílčí jednotka:

1 = 2 x boční stěna; **2** = 4 x přední modulový nosník; **3** = 4 x zadní modulový nosník;

4 = 2 x upevňovací úhelník (jen **BGTO** a **BGTG**); montážní materiál



katalog. ozn.	upevňovací příruba	rozměr [mm] T
BGT 2 x 384 180 ...	pravoúhle ohnutá boční stěna	175,5
BGT 2 x 384 240 ...		235,5
BGT 2 x 384 300 ...		295,5
BGTG 2 x 384 180 ...	upevňovací úhelník s otvory pro montáž držadla	175,5
BGTG 2 x 384 240 ...		235,5
BGTG 2 x 384 300 ...		295,5
BGTO 2 x 384 180 ...	upevňovací úhelník bez otvory pro montáž držadla	175,5
BGTO 2 x 384 240 ...		235,5
BGTO 2 x 384 300 ...		295,5

prosím zadejte:

... zadní modulový nosník (možnosti)

IZ = integrovaná vodící drážka Z

A

Možnosť vestavy vodičích lišt FSC

B

C

D

E

F

G

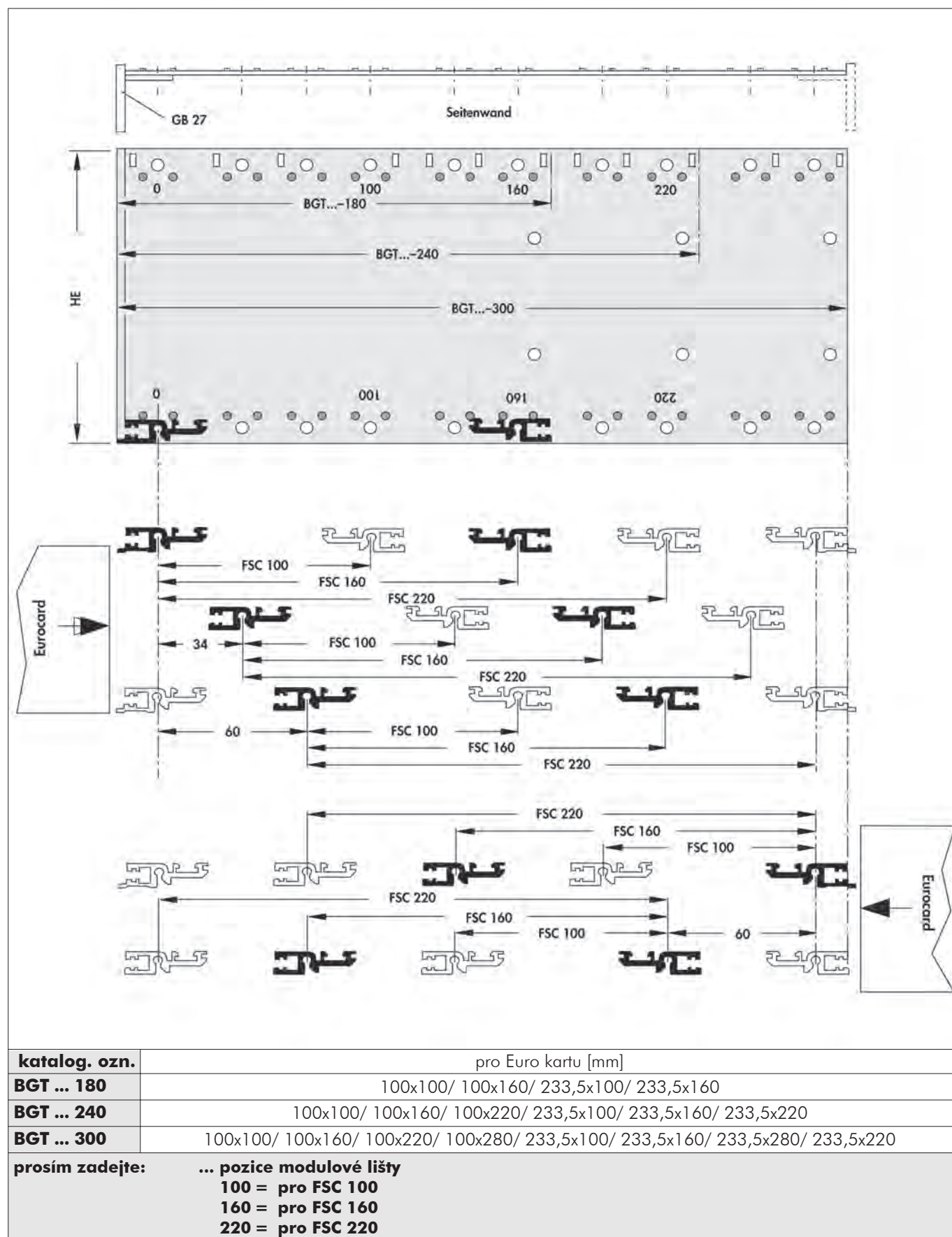
H

I

K

L

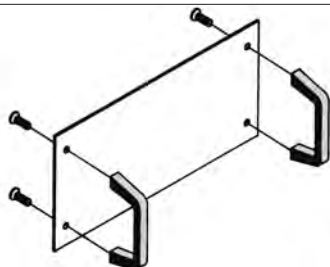
M



N

Přístrojová držadla

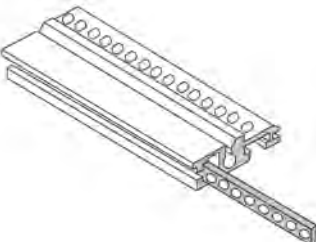
- celo hliníkové velmi stabilní provedení, 1 sada obsahuje 2 držadla včetně montážního materiálu
- jiné výšky **G** → N 26



katalog. ozn.	vhodné pro nosné rámy konstrukčních	katalog. ozn.	vhodné pro nosné rámy konstrukčních
BGT 0384 7ME	3 U	BGT 0684 7ME	6 U

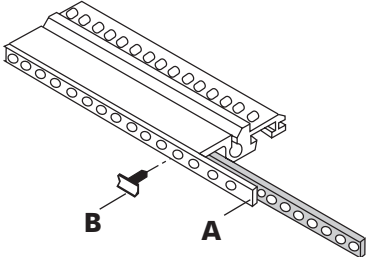
Závitové lišty

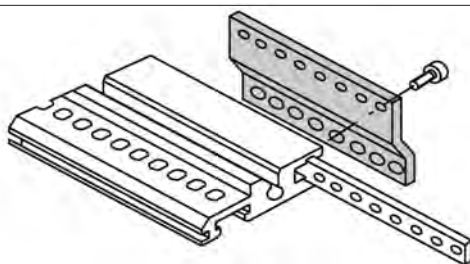
- závitové lišty M 2,5 pro montáž upevňovacích kolejí a čelních panelů
- 1 sada obsahuje 4 závitové lišty

katalog. ozn.	
BGT 384 2	

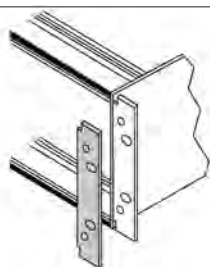
Izolační lišty (A)

- pro zadní kolej modulu
- slouží jako izolace spojové desky prodrátování BUS na zadní straně skříně
- izolační lištou bude určena hloubka zásunutí konstrukčních skupin do nosného rámu těchto skupin

katalog. ozn.	
IST 84	
třída hořlavosti:	UL 94 V-0
materiál:	PBT samozhášecí

Lišty Z pro upevnění spojovacích konektorů


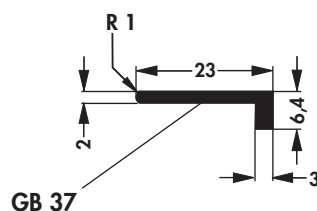
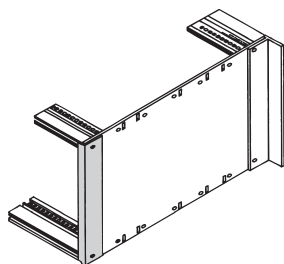
katalog. ozn.	balení
GB 5 L	sada obsahuje 2 lišty vodicí drážky Z pro 32/48/64/96 pinový zásuv.konektor podle DIN 41612
GB 20 L	sada obsahuje 2 lišty vodicí drážky Z pro 31 pinový zásuvný konektor podle DIN 41617

Krycí panely


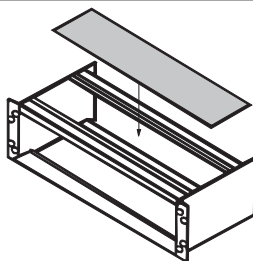
katalog. ozn.	otvory	vhodné pro nosné rámy konstrukčních
BGTG 384 6	s	3 U
BGTG 684 6		6 U
BGTO 384 6	bez	3 U
BGTO 684 6		6 U

Zakončovací profil zadní strany

– 2 díly kryjí mezeru šířky 2,54 mm mezi předním panelem a bočním panelem



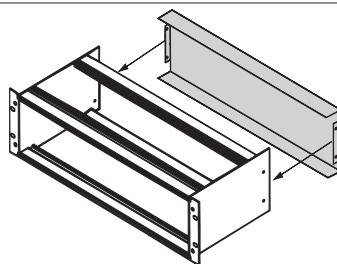
katalog. ozn.	vhodné pro nosné rámy konstrukčních	katalog. ozn.	vhodné pro nosné rámy konstrukčních
RA 3	3 U	RA 6	6 U
povrch:	přírodní elox		

Děrovaný krycí plech


katalog. ozn.	hloubka zasunutí karty [mm]	katalog. ozn.	hloubka zasunutí karty [mm]
AB 211	160	AB 271	220

Ochrana prodrátování na zadní straně skříně

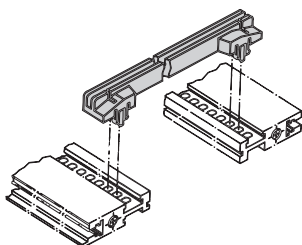
- se 240 a 300 mm dlouhou bočnicí slouží jako mechanická ochrana a statické odstínění
- dodávka včetně montážního materiálu



katalog. ozn.	vhodné pro nosné rámy konstrukčních
RV 3 240	3 U

Vodící lišty

– s předsunutým zásuvným čepem a klidovým zajišťovacím výstupkem pro snadnou montáž



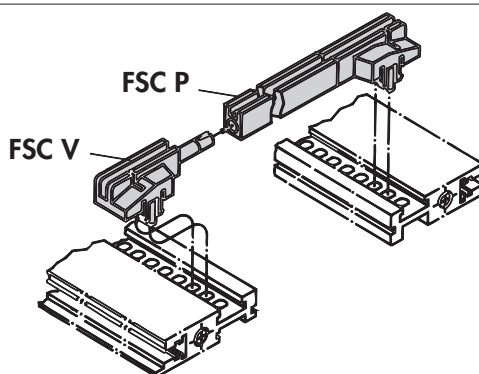
katalog. ozn.	pro Euro kartu [mm]
FSC 100	100x100/ 233,5x100
FSC 160	100x160/ 233,5x160
FSC 220	100x220/ 233,5x220

Variabilní vodící lišty

– sestává z 1 páru hlavic (levé i pravé) a 1 profilu

– hlavice (1 pár): Katalog. ozn. **FSC V**; profil (metrové zboží): Katalog. ozn. **FSC P**

– dlouhé přřezy profilů na poptávku



katalog. ozn.	katalog. ozn.
FSC P	FSC V

Zesílené vodící lišty

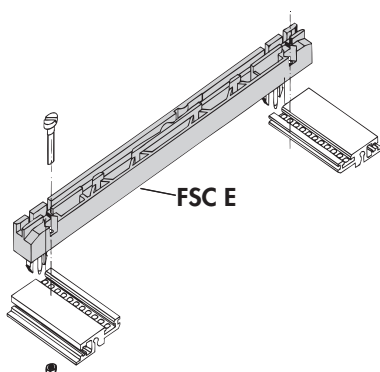
– snadná a rychlá montáž pomocí spon

– dodatečně k našroubování do modulové vodící lišty (M 2,5 x 12, na poptávku)

– vysoká tuhost

– uprostřed s pružným výstupkem

– dobré větrání mřížovou konstrukcí



katalog. ozn.	pro Euro kartu [mm]
FSCE 160	100x160/ 233,5x160
FSCE 220	100x220/ 233,5x220

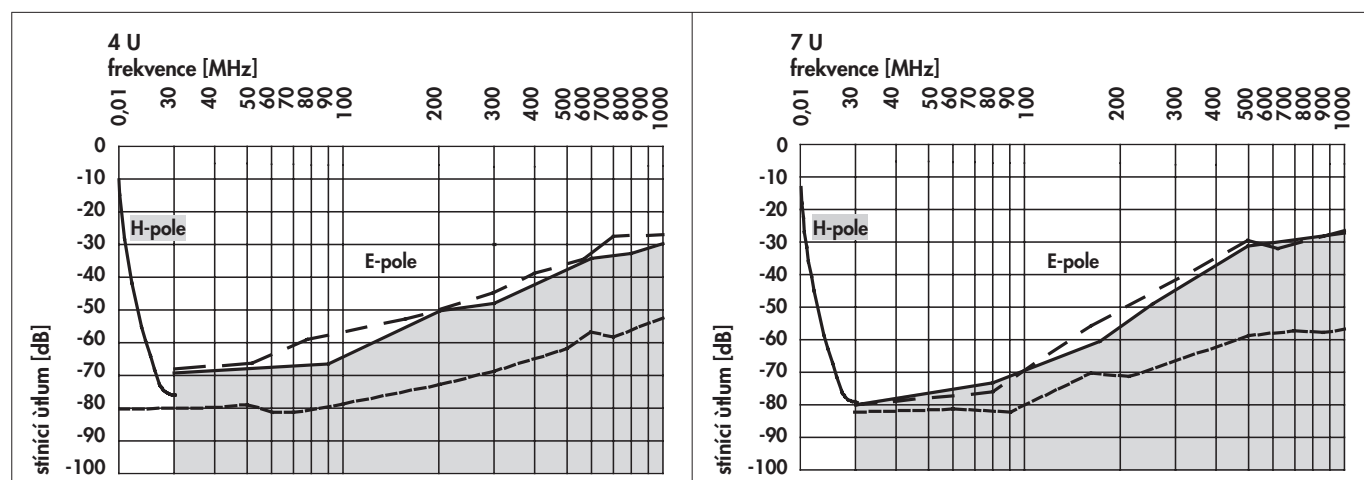
19" nosné rámy konstrukčních skupin EMC



- ze všech stran uzavřený nosný rám konstrukčních skupin EGT pro využití tam, kde je nutno odstranit vliv elektromagnetického rušení
- nosný rám konstrukčních skupin EMC-odstíněné dílčí přední panely nebo jeden 84 HP široký čelní panel
- všechny díly jsou transparentně pasivovány bez příměsi chromu

Odstínění k zamezení vlivu elektromagnetického rušení

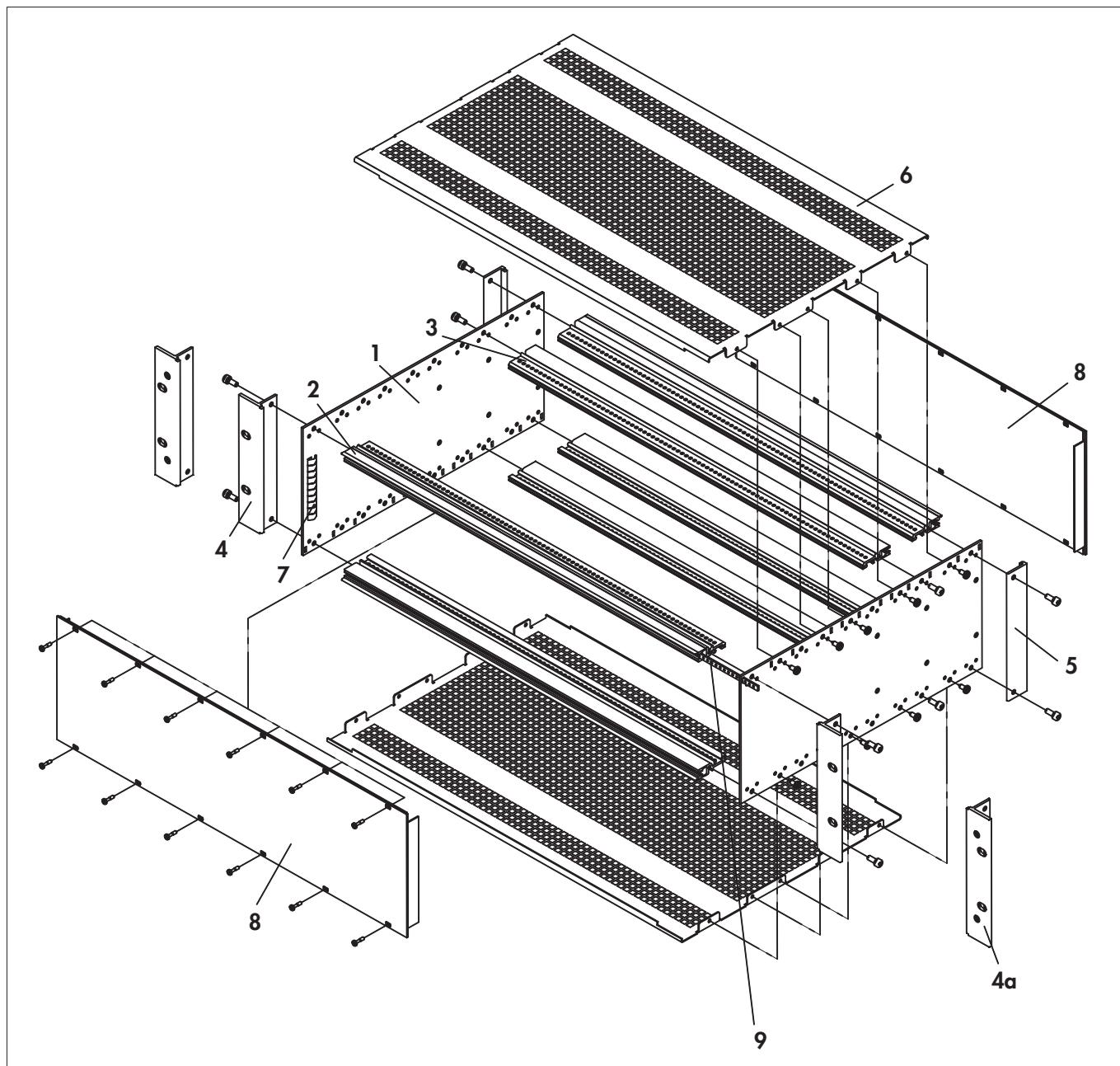
- měřicí metoda pole normy VG 95373, díl 15
- měřený objekt: nosný rám konstrukčních skupin 84 HP, 280 mm hluboký, s uzavřenými zadními i předními panely:
 - ——— uzavřené kryty
 - - - - - kryty s větracími otvory
 - - - - - uzavřené kryty jsou dodatečně opatřeny pružinovými pásky
- zadní i přední panely jsou pomocí pružinových pásek elektricky vodivě propojeny s bočními stěnami
- bez pružinových pásek je vykazována průměrná hodnota stínění: v frekvenčních oblastech 30 až 100 MHz cca 50 dB, 100 až 300 MHz cca. 40 dB a 20 dB přes 400 MHz
- s pružinovými pásky je vykazována průměrná hodnota stínění: v frekvenčních oblastech 30 až 100 MHz cca 80 dB, 100 až 300 MHz cca. 65 dB a 50 dB přes 400 MHz



19" nosné rámy konstrukčních skupin EMC

– montáž nosných rámov konstrukčních skupin take s rozdílnými pozicemi upevnění modulových nosníků (rozměr C = 60 mm) na potávkou

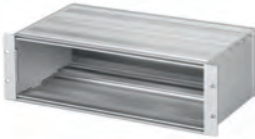
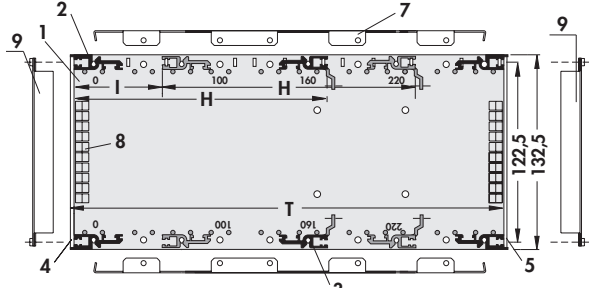


1 = boční stěna; **2** = přední modulový nosník **GB 29**; **3** = zadní modulový nosník **GB 30**; **4** = 19" upevňovací úhelník **EGTO**; **4a** = 19" upevňovací úhelník **EGTG**; **5** = zadní zakončovací profil **GB 37**; **6** = kryt (**OL** nebo **ML**); **7** = kontaktní pružiny; **8** = přední panel **EGT F 384**; **9** = závitová lišta **BGT 384/2** (prosím objednat zvlášť)



19" nosné rámy konstrukčních skupin EMC


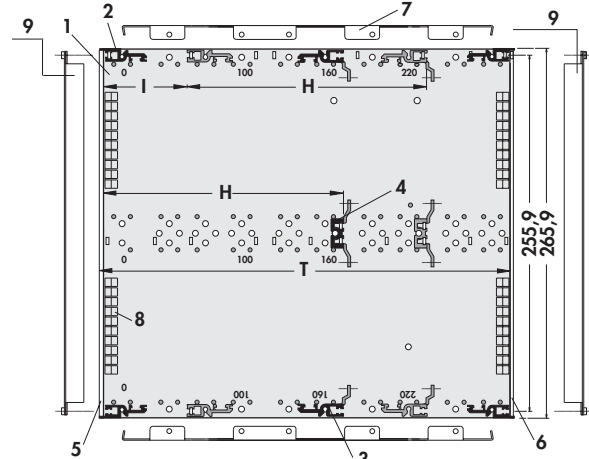
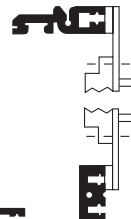

3 HP nosný rám konstrukčních skupin

základní jednotka: **1** = 2 x boční stěny; **2** = 4 x modulové nosníky; **3** = 2 x zadní modulové nosníky; **4** = 2 x upevňovací úhelník (EGT O a EGT G); **5** = 2 x zadní ukončovací profil; **7** = 2 x kryty (OL nebo ML); **8** = kontaktní pára; montážní materiál
prosíme objednat zvlášť: **9** = přední a zadní panely Katalog. ozn. EGT F 384

		 EGT ... 384 ...  EGT ... 384 ... IZ ...																								
			<table border="1"> <thead> <tr> <th rowspan="2">katalog. ozn.</th> <th rowspan="2">upevňovací příruba</th> <th colspan="3">rozměr [mm]</th> </tr> <tr> <th>hloubka karty</th> <th>T</th> <th>H</th> </tr> </thead> <tbody> <tr> <td>EGTG 384 240 ...</td> <td rowspan="2">upevňovací úhelník s otvory pro montáž držadla</td> <td>160</td> <td>235,5</td> <td>172,2</td> </tr> <tr> <td>EGTG 384 300 ...</td> <td>220</td> <td>295,5</td> <td>232,2</td> </tr> <tr> <td>EGTO 384 240 ...</td> <td rowspan="2">upevňovací úhelník bez otvory pro montáž držadla</td> <td>160</td> <td>235,5</td> <td>172,5</td> </tr> <tr> <td>EGTO 384 300 ...</td> <td>220</td> <td>295,5</td> <td>232,2</td> </tr> </tbody> </table>	katalog. ozn.	upevňovací příruba	rozměr [mm]			hloubka karty	T	H	EGTG 384 240 ...	upevňovací úhelník s otvory pro montáž držadla	160	235,5	172,2	EGTG 384 300 ...	220	295,5	232,2	EGTO 384 240 ...	upevňovací úhelník bez otvory pro montáž držadla	160	235,5	172,5	EGTO 384 300 ...
katalog. ozn.	upevňovací příruba	rozměr [mm]																								
		hloubka karty	T	H																						
EGTG 384 240 ...	upevňovací úhelník s otvory pro montáž držadla	160	235,5	172,2																						
EGTG 384 300 ...		220	295,5	232,2																						
EGTO 384 240 ...	upevňovací úhelník bez otvory pro montáž držadla	160	235,5	172,5																						
EGTO 384 300 ...		220	295,5	232,2																						

6 HP nosné rámy konstrukčních skupin pro dvojité Euro karty


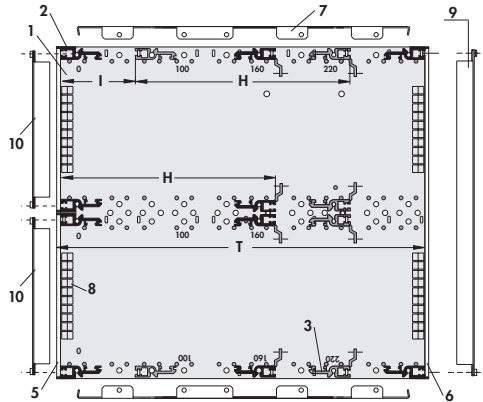
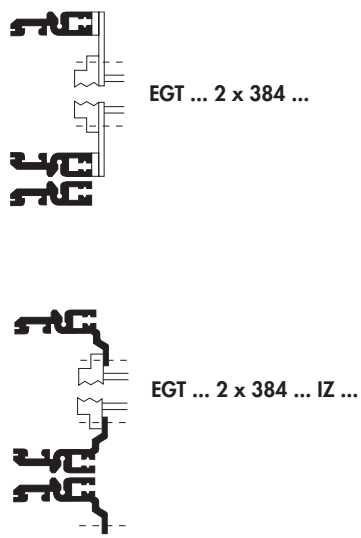
základní jednotka: **1** = 2 x boční stěny; **2** = 4 x přední modulový nosník; **3** = 2 x zadní modulový nosník; **4** = 1 x střední nosník konektoru; **5** = 2 x upevňovací úhelník (s otvory pro upevnění držadla); **6** = 2 x zadní zakončovací profil; **7** = 2 x kryty (s větracími otvory); **8** = 8 x pružinové lišty; montážní materiál
prosíme objednat zvlášť: **9** = čelní/zadní panel Katalog. ozn. EGT F 684

		 EGT ... 684 ...  EGT ... 684 ... IZ ...															
			<table border="1"> <thead> <tr> <th rowspan="2">katalog. ozn.</th> <th rowspan="2">upevňovací příruba</th> <th colspan="3">rozměr [mm]</th> </tr> <tr> <th>hloubka karty</th> <th>T</th> <th>H</th> </tr> </thead> <tbody> <tr> <td>EGTG 684 240 ...</td> <td rowspan="2">upevňovací úhelník s otvory pro montáž držadla</td> <td>160</td> <td>235,5</td> <td>172,2</td> </tr> <tr> <td>EGTG 684 300 ...</td> <td>220</td> <td>295,5</td> <td>232,2</td> </tr> </tbody> </table>	katalog. ozn.	upevňovací příruba	rozměr [mm]			hloubka karty	T	H	EGTG 684 240 ...	upevňovací úhelník s otvory pro montáž držadla	160	235,5	172,2	EGTG 684 300 ...
katalog. ozn.	upevňovací příruba	rozměr [mm]															
		hloubka karty	T	H													
EGTG 684 240 ...	upevňovací úhelník s otvory pro montáž držadla	160	235,5	172,2													
EGTG 684 300 ...		220	295,5	232,2													
prosim zadejte:		... zadní modulový nosník (možnosti) IZ = integrovaná vodičí drážka Z	... kryty OL = bez větracích otvorů ML = s větracími otvory														

19" nosné rámy konstrukčních skupin EMC

základní jednotka: **1** = 2 x boční stěny; **2** = 6 x přední modulový nosník; **3** = 4 x zadní modulový nosník; **5** = 2 x upevňovací úhelník (s otvory pro upevnění držadla); **6** = 2 x zadní zakončovací profil; **7** = 2 x kryty (s větracími otvory); **8** = 8 x pružinové lišty; montážní materiál


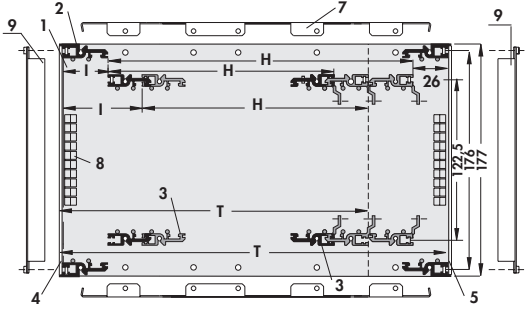
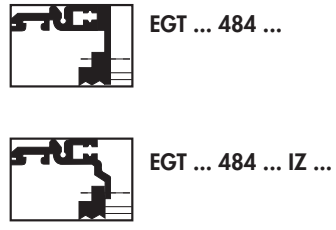
prosíme objednat zvlášť: **9** = čelní/zadní panel Katalog. ozn. **EGT F 684**; **10** = čelní/zadní panel Katalog. ozn. **EGT F 384**

																	
			<table border="1"> <thead> <tr> <th rowspan="2">katalog. ozn.</th> <th rowspan="2">upevňovací příruba</th> <th colspan="3">rozměr [mm]</th> </tr> <tr> <th>hloubka karty</th> <th>T</th> <th>H</th> </tr> </thead> <tbody> <tr> <td>EGTG 2 x 384 240 ... ML</td> <td rowspan="2">upevňovací úhelník s otvory pro montáž držadla</td> <td>160</td> <td>235,5</td> <td>172,2</td> </tr> <tr> <td>EGTG 2 x 384 300 ... ML</td> <td>220</td> <td>295,5</td> <td>232,2</td> </tr> </tbody> </table>	katalog. ozn.	upevňovací příruba	rozměr [mm]			hloubka karty	T	H	EGTG 2 x 384 240 ... ML	upevňovací úhelník s otvory pro montáž držadla	160	235,5	172,2	EGTG 2 x 384 300 ... ML
katalog. ozn.	upevňovací příruba	rozměr [mm]															
		hloubka karty	T	H													
EGTG 2 x 384 240 ... ML	upevňovací úhelník s otvory pro montáž držadla	160	235,5	172,2													
EGTG 2 x 384 300 ... ML		220	295,5	232,2													
<p>prosím zadejte: ... zadní modulový nosník (možnosti) IZ = integrovaná vodičí drážka Z</p>																	

4 HP nosné rámy konstrukčních skupin

základní jednotka: **1** = 2 x boční stěna; **2** = 4 x přední modulový nosník; **3** = 4 x zadní modulový nosník; **4** = 2 x upevňovací úhelník (**EGT O** a **EGT G**); **5** = 2 x zadní zakončovací profil; **7** = 2 x kryt (**OL** nebo **ML**); **8** = 4 x kontaktní pružiny; montážní materiál

prosím obj. zvlášť: **9** = přední panel/zadní panel Katalog. ozn. **EGT F 484**

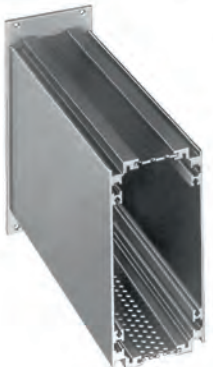
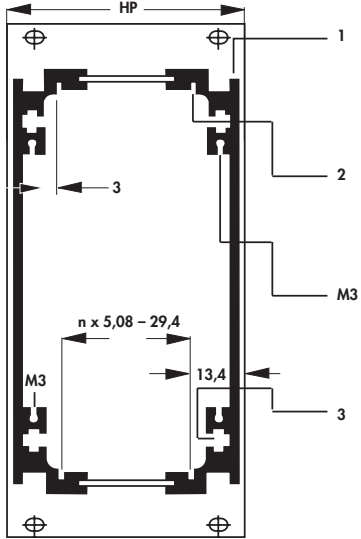
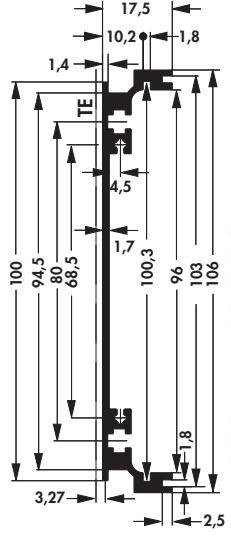
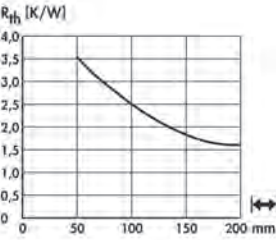
																		
			<table border="1"> <thead> <tr> <th rowspan="2">katalog. ozn.</th> <th rowspan="2">upevňovací příruba</th> <th colspan="4">rozměr [mm]</th> </tr> <tr> <th>hloubka karty</th> <th>T</th> <th>H</th> <th>I</th> </tr> </thead> <tbody> <tr> <td>EGTG 484 300 ...</td> <td rowspan="2">upevňovací úhelník s otvory pro montáž držadla</td> <td rowspan="2">220</td> <td rowspan="2">295,5</td> <td rowspan="2">232,2</td> <td rowspan="2">34</td> </tr> <tr> <td>EGTO 484 300 ...</td> <td>upevňovací úhelník bez otvory pro montáž držadla</td> </tr> </tbody> </table>	katalog. ozn.	upevňovací příruba	rozměr [mm]				hloubka karty	T	H	I	EGTG 484 300 ...	upevňovací úhelník s otvory pro montáž držadla	220	295,5	232,2
katalog. ozn.	upevňovací příruba	rozměr [mm]																
		hloubka karty	T	H	I													
EGTG 484 300 ...	upevňovací úhelník s otvory pro montáž držadla	220	295,5	232,2	34													
EGTO 484 300 ...						upevňovací úhelník bez otvory pro montáž držadla												
<p>prosím zadejte: ... zadní modulový nosník (možnosti) ... kryty IZ = integrovaná vodičí drážka Z OL = bez větracích otvorů ML = s větracími otvory</p>																		

Zásuvné kazety pro 19" nosný rám konstrukčních skupin 3 U

Konstrukční forma A

- standardní zásuvný modul, s drážkou T pro závitovou lištu, posuvnou matkou nebo hlavu šroubu
- fotografie zadní části bez zadní stěny

1 = výstupek jako vedení v 19" skříní; **2** = kazety jsou určeny pouze pro Euro karty: odstup karty od vodicímu výstupku = 2 HP 2 x 5,08 mm; **3** = drážka pro závitovou lištu, šroub se šestihrannou hlavou popř. matku M 3

																																																																						
	<table border="1"> <thead> <tr> <th>katalog. ozn.</th> <th>povrch</th> <th>HP</th> <th>katalog. ozn.</th> <th>povrch</th> <th>HP</th> <th>katalog. ozn.</th> <th>povrch</th> <th>HP</th> </tr> </thead> <tbody> <tr> <td>AME 08 ...</td> <td rowspan="9">ME</td> <td>8</td> <td>ASA 08 ...</td> <td rowspan="9">SA</td> <td>8</td> <td>ATP 08 ...</td> <td rowspan="9">TP</td> <td>8</td> </tr> <tr> <td>AME 09 ...</td> <td>9</td> <td>ASA 09 ...</td> <td>9</td> <td>ATP 09 ...</td> <td>9</td> </tr> <tr> <td>AME 10 ...</td> <td>10</td> <td>ASA 10 ...</td> <td>10</td> <td>ATP 10 ...</td> <td>10</td> </tr> <tr> <td>AME 14 ...</td> <td>14</td> <td>ASA 14 ...</td> <td>14</td> <td>ATP 14 ...</td> <td>14</td> </tr> <tr> <td>AME 20 ...</td> <td>20</td> <td>ASA 20 ...</td> <td>20</td> <td>ATP 20 ...</td> <td>20</td> </tr> <tr> <td>AME 21 ...</td> <td>21</td> <td>ASA 21 ...</td> <td>21</td> <td>ATP 21 ...</td> <td>21</td> </tr> <tr> <td>AME 24 ...</td> <td>24</td> <td>ASA 24 ...</td> <td>24</td> <td>ATP 24 ...</td> <td>24</td> </tr> <tr> <td>AME 28 ...</td> <td>28</td> <td>ASA 28 ...</td> <td>28</td> <td>ATP 28 ...</td> <td>28</td> </tr> <tr> <td>AME 42 ...</td> <td>42</td> <td>ASA 42 ...</td> <td>42</td> <td>ATP 42 ...</td> <td>42</td> </tr> </tbody> </table>	katalog. ozn.	povrch	HP	katalog. ozn.	povrch	HP	katalog. ozn.	povrch	HP	AME 08 ...	ME	8	ASA 08 ...	SA	8	ATP 08 ...	TP	8	AME 09 ...	9	ASA 09 ...	9	ATP 09 ...	9	AME 10 ...	10	ASA 10 ...	10	ATP 10 ...	10	AME 14 ...	14	ASA 14 ...	14	ATP 14 ...	14	AME 20 ...	20	ASA 20 ...	20	ATP 20 ...	20	AME 21 ...	21	ASA 21 ...	21	ATP 21 ...	21	AME 24 ...	24	ASA 24 ...	24	ATP 24 ...	24	AME 28 ...	28	ASA 28 ...	28	ATP 28 ...	28	AME 42 ...	42	ASA 42 ...	42	ATP 42 ...	42	<p>prosím zadejte: ... hloubka zasunutí 160 220 mm</p> <p>... děrovaný krycí plech (možnosti) L</p>		<p>... výřez v zadní straně R 1, R 2, R 3</p> <p>... Držadlo (možnosti) KG = umělohmotné držadlo AG = aluminuové držadlo</p>
katalog. ozn.	povrch	HP	katalog. ozn.	povrch	HP	katalog. ozn.	povrch	HP																																																														
AME 08 ...	ME	8	ASA 08 ...	SA	8	ATP 08 ...	TP	8																																																														
AME 09 ...		9	ASA 09 ...		9	ATP 09 ...		9																																																														
AME 10 ...		10	ASA 10 ...		10	ATP 10 ...		10																																																														
AME 14 ...		14	ASA 14 ...		14	ATP 14 ...		14																																																														
AME 20 ...		20	ASA 20 ...		20	ATP 20 ...		20																																																														
AME 21 ...		21	ASA 21 ...		21	ATP 21 ...		21																																																														
AME 24 ...		24	ASA 24 ...		24	ATP 24 ...		24																																																														
AME 28 ...		28	ASA 28 ...		28	ATP 28 ...		28																																																														
AME 42 ...		42	ASA 42 ...		42	ATP 42 ...		42																																																														

ME = přední panel, profily a zadní panel jsou eloxovány v přírodní barvě

SA = přední panel je eloxován v přírodní barvě, profily a zadní panel jsou eloxovány černě

TP = přední panel, profily a zadní panel jsou transparent. pasivovány

výřez v zadní straně R 1 - R 3 vysvětlení stránky **Dostupné zadní stěny** → N 45

Úsek profily

katalog. ozn.	povrch	rozměr [mm]
GP 191 1000 AL	AL	1000
GP 191 166 ME	ME	166
GP 191 226 ME		226
GP 191 1000 ME		1000

AL = odmaštěná povaha

ME = přírodně eloxováno

Konstrukční forma C

- drážka T pro závitovou lištu, šroub se šestihrannou hlavou popř. matku
- vždy jedna strana zásuvné kazety je opatřena chladičem včetně vodicích drážek pro krycí plechy nebo desky tištěných spojů
- vodicí výstupky na venkovních žebrech pasují do 19" nosných rámců konstrukčních skupin
- na přání může být profil boční stěny opatřen všemi běžnými otvory pro tranzistory
- fotografie zadní části bez zadní stěny

1 = výstupek jako vedení v 19" skříní; **2** = drážky pro venkovní stěny, krycí plechy a děrované plechy; **3** = drážky pro závitovou lištu, šroub se šestihrannou hlavou a posuvnou matku M3; **4** = drážky pro umístění desek tištěných spojů, krycích a děrovaných plechů; **5** = drážky pro umístění desek šasi, dělicích plechů nebo desek tištěných spojů

The technical drawing shows two profile types: GP191 and GP192. GP191 has a total height of 100 mm and a depth of 17.5 mm. GP192 has a total height of 100 mm and a depth of 24 mm. Both profiles feature a cooling fin (HP) and a mounting slot (M4). The drawing includes detailed dimensions for various parts and two graphs showing thermal resistance R_{th} (K/W) versus length (mm) for both profiles. The graphs show that thermal resistance decreases as the length of the profile increases, with GP192 generally having a lower thermal resistance than GP191 for the same length.

katalog. ozn.	povrch	HP	katalog. ozn.	povrch	HP	katalog. ozn.	povrch	HP
CME 24 ...	ME	24	CSA 24 ...	SA	24	CTP 24 ...	TP	24

prosím zadejte:

- ... hloubka zasunutí 160 220 mm
- ... děrovaný krycí plech (možnosti) L
- ... výřez v zadní straně R 1, R 2, R 3
- ... Držadlo (možnosti) KG = umělohmotné držadlo AG = aluminuové držadlo

ME = přední panel, profily a zadní panel jsou eloxovány v přírodní barvě
SA = přední panel je eloxován v přírodní barvě, profily a zadní panel jsou eloxovány černě
TP = přední panel, profily a zadní panel jsou transparent. pasivovány
výřez v zadní straně R 1 - R 3 vysvětlení stránky **Dostupné zadní stěny** → N 45

Úsek profily

katalog. ozn.	povrch	rozměr [mm]	katalog. ozn.	povrch	rozměr [mm]
GP 191 1000 AL	AL	1000	GP 192 1000 AL	AL	1000
GP 191 166 ME	ME	166	GP 192 166 ME	ME	166
GP 191 226 ME		226	GP 192 226 ME		226
GP 191 1000 ME		1000	GP 192 1000 ME		1000

AL = odmaštěná povaha
ME = přírodně eloxováno

A

Zásuvné kazety pro 19" nosný rám konstrukčních skupin 3 U

B

Konstrukční forma E

- standardní zásuvná jednotka s drážkou T pro závitovou lištu, posuvnou maticí M 3 nebo hlavu šroubu
- venkovní kanálky zabraňují zkratům otřepy šroubu
- fotografie zadní části bez zadní stěny

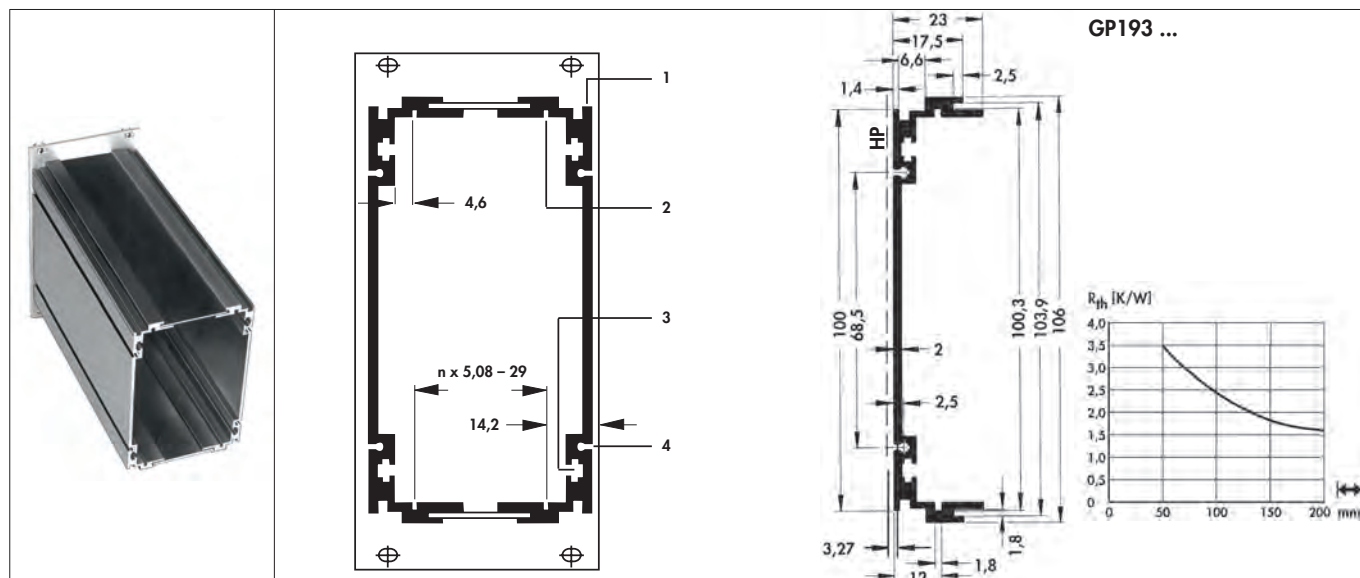
1 = výstupek jako vedení v 19" skříní; **2** = drážka pro formát Euro karty; **3** = drážka pro závitovou lištu, šroub se šestihlannou hlavou popř. matku M 3; **4** = externí kanál pro matku M 3

C

D

E

F



katalog. ozn.	povrch	HP	katalog. ozn.	povrch	HP	katalog. ozn.	povrch	HP
EME 12 ...	ME	12	ESA 12 ...	SA	12	ETP 12 ...	TP	12
EME 14 ...		14	ESA 14 ...		14	ETP 14 ...		14
EME 16 ...		16	ESA 16 ...		16	ETP 16 ...		16
EME 21 ...		21	ESA 21 ...		21	ETP 21 ...		21
EME 24 ...		24	ESA 24 ...		24	ETP 24 ...		24
EME 28 ...		28	ESA 28 ...		28	ETP 28 ...		28
EME 42 ...		42	ESA 42 ...		42	ETP 42 ...		42

prosím zadejte:

... hloubka zasunutí
160 220 mm

... děrovaný krycí plech (možnosti)
L

... výřez v zadní straně
R 1, R 2, R 3

... Držadlo (možnosti)
KG = umělohmotné držadlo
AG = aluminové držadlo

ME = přední panel, profily a zadní panel jsou eloxovány v přírodní barvě

SA = přední panel je eloxován v přírodní barvě, profily a zadní panel jsou eloxovány černě

TP = přední panel, profily a zadní panel jsou transparent. pasivovány

výřez v zadní straně R 1 - R 3 vysvětlení stránky **Dostupné zadní stěny** → N 45

K

Úsek profily

katalog. ozn.	povrch	rozměr [mm]
GP 193 1000 AL	AL	1000
GP 193 166 ME	ME	166
GP 193 226 ME		226
GP 193 1000 ME		1000

AL = odmaštěná povaha

ME = přírodně eloxováno

M

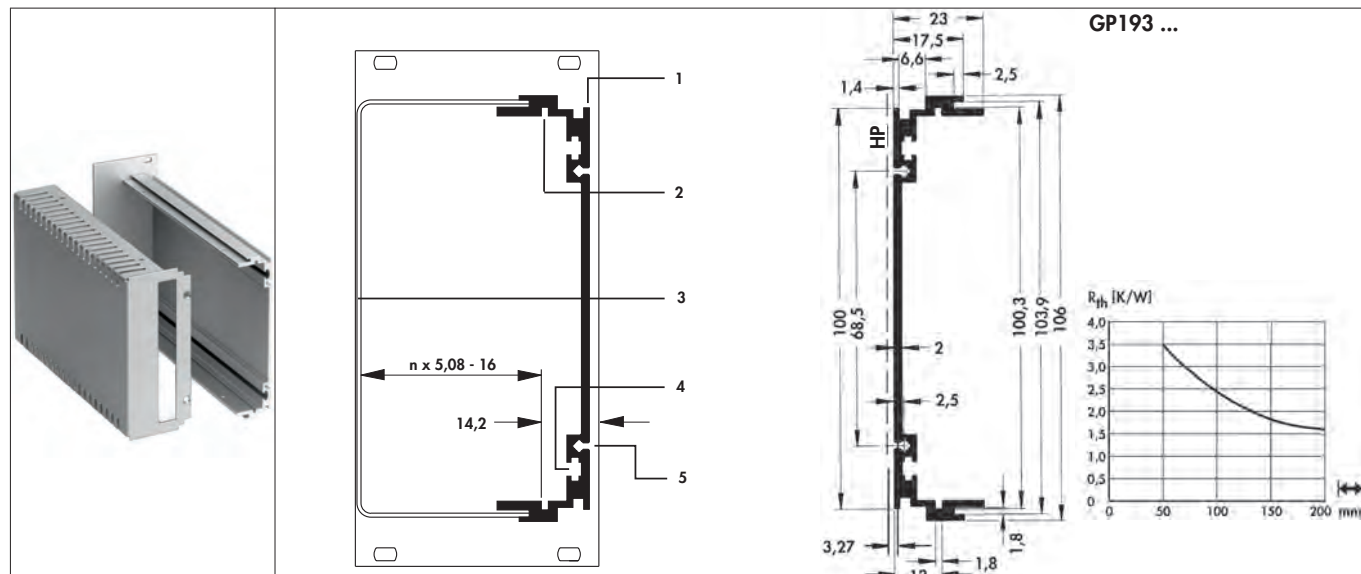
N

Zásuvné kazety pro 19" nosný rám konstrukčních skupin 3 U

Konstrukční forma F

- s drážkou T pro závitovou lištu, posuvnou maticí M 3 nebo hlavu šroubu
- konstrukční forma F sestává z jednoho profilu **GP 193** (s venkovním kanálem pro šroub), jednoho čelního panelu a jednoho krycího panelu
- krycí panel je opatřen větracími otvory
- fotografie - pohled zezadu

1 = vodící výstupek jako vedení v 19" skříni BGT; **2** = vodící drážka pro Euro karty; **3** = krycí panel; **4** = drážka pro závitovou lištu, šroub se šestihrannou hlavou nebo posuvnou matku M 3; **5** = externí kanálek pro šroub M 3



katalog. ozn.	povrch	HP	katalog. ozn.	povrch	HP	katalog. ozn.	povrch	HP
FME 06 ...	ME	6	FSA 06 ...	SA	6	FTP 06 ...	TP	6
FME 07 ...		7	FSA 07 ...		7	FTP 07 ...		7
FME 08 ...		8	FSA 08 ...		8	FTP 08 ...		8
FME 10 ...		10	FSA 10 ...		10	FTP 10 ...		10
FME 12 ...		12	FSA 12 ...		12	FTP 12 ...		12
FME 14 ...		14	FSA 14 ...		14	FTP 14 ...		14

prosím zadejte:	... hloubka zasunutí 160 220 mm	... výřez v zadní straně R 1, R 2, R 3
	... větrací otvory (možnosti) ML = větrací otvory	... Držadlo (možnosti) KG = umělohmotné držadlo AG = aluminuové držadlo

ME = přední panel, profily a zadní panel jsou eloxovány v přírodní barvě

SA = přední panel je eloxován v přírodní barvě, profily a zadní panel jsou eloxovány černě

TP = přední panel, profily a zadní panel jsou transparent. pasivovány

výřez v zadní straně R 1 - R 3 vysvětlení stránky **Dostupné zadní stěny** → N 45

Úsek profily

katalog. ozn.	povrch	rozměr [mm]
GP 193 1000 AL	AL	1000
GP 193 166 ME	ME	166
GP 193 226 ME		226
GP 193 1000 ME		1000

AL = odmaštěná povaha

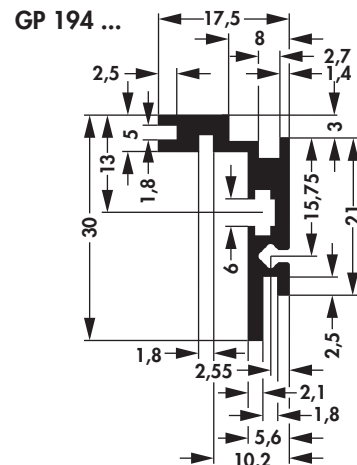
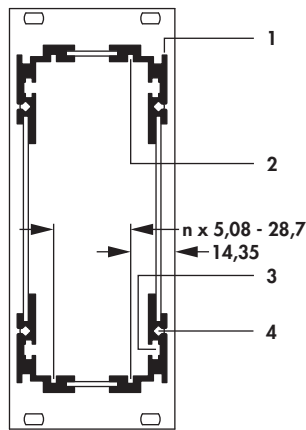
ME = přírodně eloxováno

Zásuvné kazety pro 19" nosný rám konstrukčních skupin, 3 U

Konstrukční forma G

- zásuvná kazeta se čtyřhranného profilu s T-drážkami pro závitové pásky, zásuvné matice M3 nebo hlavy šroubů
- s tímto čtyřhranným profilem lze vyrobit zásuvné kazety téměř každé standardní i zákazníkem specifikované
- venkovně umístěné kanály pro šrouby zabraňují zkratům vzniklým od špon vyskytujících se u šroubů
- foto pohled zezadu s odejmutou zadní stěnou

- 1** = výstupek jako vedení 19" skříně; **2** = drážka pro vedení desek tištěných spojů
3 = drážka pro závitové pásky, šestihranné šrouby nebo matky M 3; **4** = externí kanál šroubu M 3



katalog. ozn.	povrch	HP	katalog. ozn.	povrch	HP	katalog. ozn.	povrch	HP	
GME 10 ...	ME	10	GSA 10 ...	SA	10	GTP 10 ...	TP	10	
GME 12 ...		12	GSA 12 ...		12	GTP 12 ...		12	
GME 14 ...		14	GSA 14 ...		14	GTP 14 ...		14	
GME 16 ...		16	GSA 16 ...		16	GTP 16 ...		16	
GME 20 ...		20	GSA 20 ...		20	GTP 20 ...		20	
prosím zadejte:		... hloubka zasunutí 160 220 mm		... výřez v zadní straně R 1, R 2, R 3		... děrovaný krycí plech (možnosti) L		... Držadlo (možnosti) KG = umělohmotné držadlo AG = aluminové držadlo	

ME = přední panel, profily a zadní panel jsou eloxovány v přírodní barvě

SA = přední panel je eloxován v přírodní barvě, profily a zadní panel jsou eloxovány černě

TP = přední panel, profily a zadní panel jsou transparent. pasivovány

výřez v zadní straně R 1 - R 3 vysvětlení stránky **Dostupné zadní stěny** → N 45

Úsek profily

katalog. ozn.	povrch	rozměr [mm]
GP 194 1000 AL	AL	1000
GP 194 166 ME	ME	166
GP 194 226 ME		226
GP 194 1000 ME		1000

AL = odmaštěná povaha

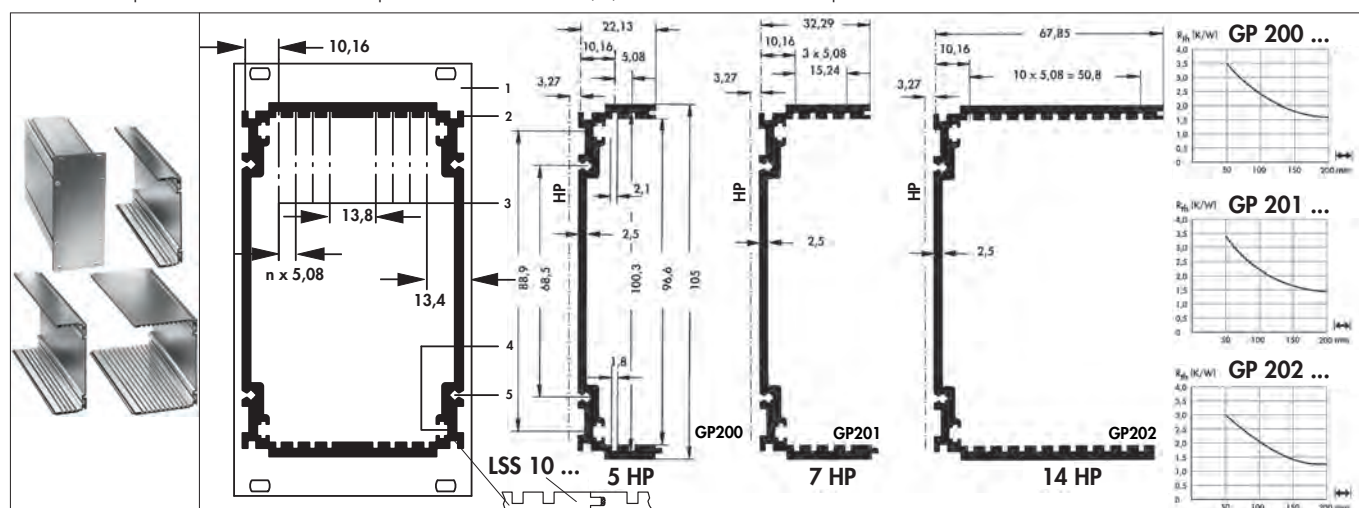
ME = přírodně eloxováno

Konstrukční forma HB

- VF stíněné zásuvné jednotky s vnitřním vedením karet a
- s T drážkami pro závitový pásek nebo čtyřhranné matice M 2,5
- kazeta HB sestává s dvou aluminiových profilů, které tvoří tubus včetně čelního a zadního panelu
- na přání mohou profily kazety kombinovány s profily série **KO**
- vodící drážky v aluminiovém profilu dovolují montáž několika karet tištěných spojů v Euro formátu
- při volbě zušlechtnění povrchů **TP** (transparentní pasivování) může stínit VF vyzářování z kazety
- zlepšení stínění zařízení elektricky vodícím těsněním v podélném kanálku skříňky katalog. ozn. **LSS 10** → M 77

1 = čelní panel; **2** = výstupek jako vedení v 19" skříni BGT; **3** = drážka jako vedení pro Euro karty;

4 = drážka pro závitovou lištu nebo posuvnou matku M 2,5; **5** = externí kanálek pro šroub M 3



katalog. ozn.	povrch	HP	n	katalog. ozn.	povrch	HP	n	katalog. ozn.	povrch	HP	n
HBME 10 ...	ME	10	4	HBSA 10 ...	SA	10	4	HBTP 10 ...	TP	10	4
HBME 12 ...		12	6	HBSA 12 ...		12	6	HBTP 12 ...		12	6
HBME 14 ...		14	8	HBSA 14 ...		14	8	HBTP 14 ...		14	8
HBME 19 ...		19	13	HBSA 19 ...		19	13	HBTP 19 ...		19	13
HBME 21 ...		21	15	HBSA 21 ...		21	15	HBTP 21 ...		21	15
HBME 28 ...		28	22	HBSA 28 ...		28	22	HBTP 28 ...		28	22

prosím zadejte:

- ... hloubka zasunutí
160 220 mm
- ... výřez v zadní straně
R 1, R 2, R 3
- ... děrovaný krycí plech (možnosti)
L
- ... Držadlo (možnosti)
KG = umělohmotné držadlo
AG = aluminiové držadlo

ME = přední panel, profily a zadní panel jsou eloxovány v přírodní barvě

SA = přední panel je eloxován v přírodní barvě, profily a zadní panel jsou eloxovány černě

TP = přední panel, profily a zadní panel jsou transparent. pasivovány

výřez v zadní straně R 1 - R 3 vysvětlení stránky **Dostupné zadní stěny** → N 45

Úsek profily

katalog. ozn.	povrch	rozměr [mm]	katalog. ozn.	povrch	rozměr [mm]	katalog. ozn.	povrch	rozměr [mm]
GP 200 1000 AL	AL	1000	GP 201 1000 AL	AL	1000	GP 202 1000 AL	AL	1000
GP 200 167 ME	ME	167	GP 201 167 ME	ME	167	GP 202 167 ME	ME	167
GP 200 227 ME		227	GP 201 227 ME		227	GP 202 1000 ME		1000
GP 200 1000 ME		1000	GP 201 1000 ME		1000	GP 202 227 ME		227


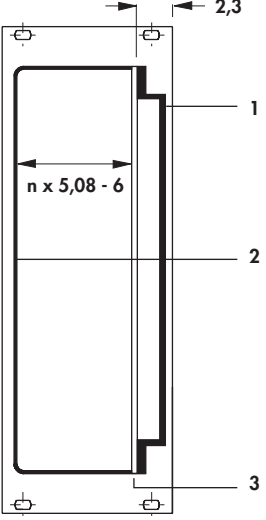
AL = odmaštěná povaha

ME = přírodně eloxováno

Konstrukční forma I

- stínicí plech z aluminia pro Vaší 100 x 160 mm Euro kartu
- k tomu krycí panel desek tištěných spojů z plastu a čelní panel
- foto pohled ze zadu

1 = krycí panel desek tištěných spojů **LDK 3 160** → N 59; **2** = stínicí plech; **3** = Euro karta

								
	katalog. ozn.	povrch	HP	katalog. ozn.	povrch	HP	katalog. ozn.	povrch
IME 04 ...	ME	4	ISA 04 ...	SA	4	ITP 04 ...	TP	4
IME 05 ...		5	ISA 05 ...		5	ITP 05 ...		5
IME 06 ...		6	ISA 06 ...		6	ITP 06 ...		6
prosím zadejte:	... hloubka zasunutí 160 220 mm		... výřez v zadní straně R 1, R 2, R 3					
	... děrovaný krycí plech (možnosti) L		... Držadlo (možnosti) KG = umělohmotné držadlo AG = aluminiové držadlo					

ME = přední panel, profily a zadní panel jsou eloxovány v přírodní barvě

SA = přední panel je eloxován v přírodní barvě, profily a zadní panel jsou eloxovány černě

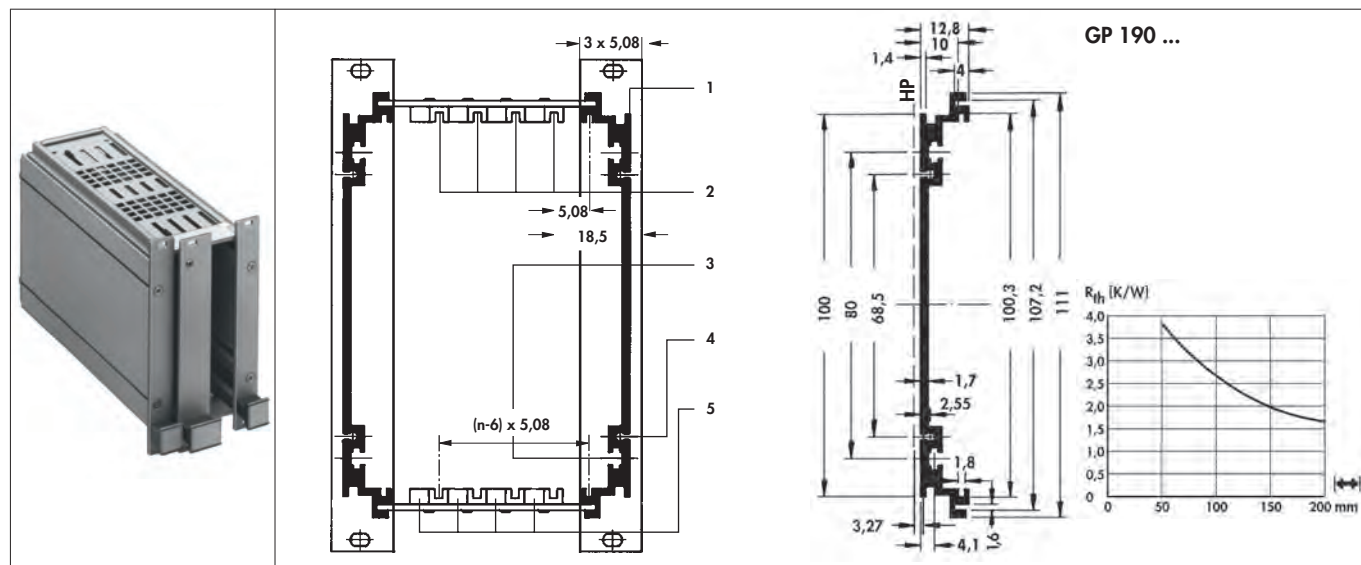
TP = přední panel, profily a zadní panel jsou transparent. pasivovány

výřez v zadní straně R 1 - R 3 vysvětlení stránky **Dostupné zadní stěny** → N 45

Konstrukční forma L

- s drážkou T pro závěsnou lištu, posuvnou matku M 3 nebo hlavu šroubu
- venkovní kanálky zabraňují zkratům ořípy šroubu
- perforovaný plech s otvory pro větrání a montáž vodicích lišt **FSB KW 160** → N 49
- více Euro karet s montovatelnými dílčími předními panely **TFP KG R 3** → N 54 lze je sestavit do jednoho funkčního bloku
- při použití zadního panelu **R 5** je možno namontovat více pružinových lišt pro interní prodrátování karet

1 = výstupek jako vedení v 19" skříní; **2**= výstupek jako vedení Euro karet;
3 = drážka pro v rastru děrovanou lištu, posuvnou maticí M 3 nebo šroub se šestihrannou hlavou 3; **4** = externí kanál pro šrouby M 3;
5 = vodicí lišty určené k zasunutí do perforovaného krycího plechu



katalog. ozn.	povrch	HP	katalog. ozn.	povrch	HP	katalog. ozn.	povrch	HP
LME 14 ...		14	LSA 14 ...		14	LTP 14 ...		14
LME 21 ...	ME	21	LSA 21 ...	SA	21	LTP 21 ...	TP	21
LME 28 ...		28	LSA 28 ...		28	LTP 28 ...		28

prosím zadejte:
 ... hloubka zasunutí 160 220 mm
 ... děrovaný krycí plech (možnosti) L
 ... výřez v zadní straně R 1, R 2, R 3, R 5
 ... Držadlo (možnosti) KG = umělohmotné držadlo AG = aluminové držadlo

ME = přední panel, profily a zadní panel jsou eloxovány v přírodní barvě
SA = přední panel je eloxován v přírodní barvě, profily a zadní panel jsou eloxovány černě
TP = přední panel, profily a zadní panel jsou transparent. pasivovány
výřez v zadní straně R 1 - R 3 / R 5 vysvětlení stránky **Dostupné zadní stěny** → N 45

Úsek profily

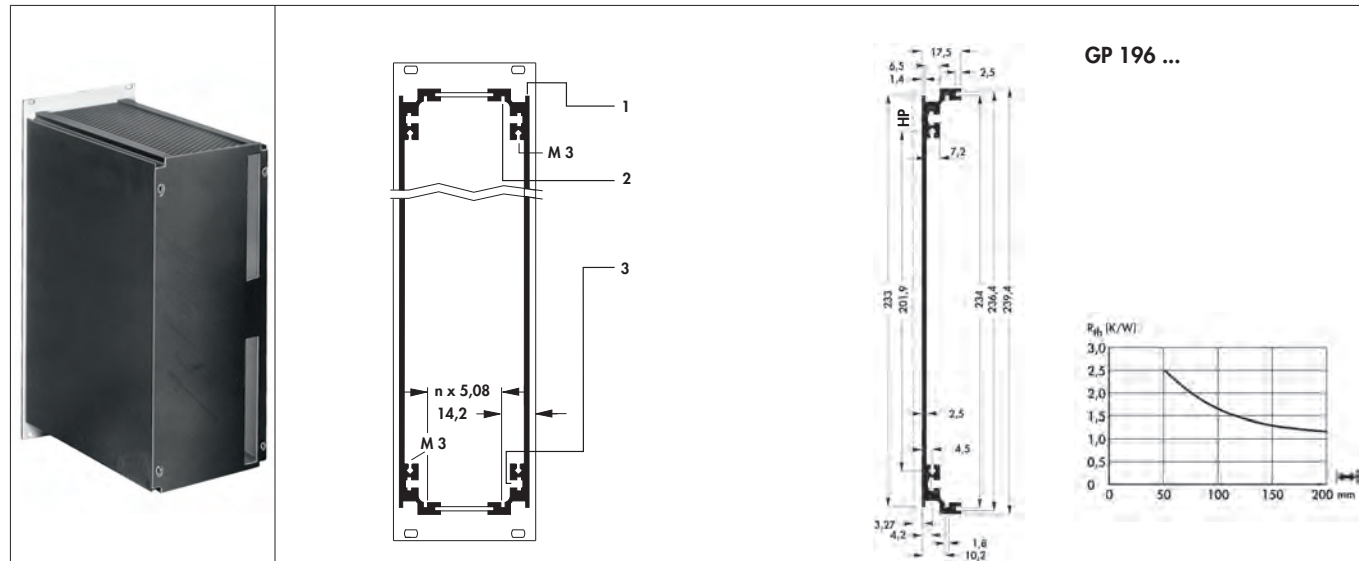
katalog. ozn.	povrch	rozměr [mm]
GP 190 1000 AL	AL	1000
GP 190 167 ME	ME	167
GP 190 227 ME		227
GP 190 1000 ME		1000

AL = odmaštěná povaha
ME = přírodně eloxováno

Konstrukční forma S

- varianta 6 U konstrukční **formy A** → N 33
- s drážkou T pro závitovou lištu, posuvnou maticí M 3 nebo hlavu šroubu
- zadní panel s výřezy pro modulovou lištu konektorů
- pohled na zadní část se zadním panelem

1 = výstupek jako vedení v 19" skříni; **2** = jako vedení Euro karet;
3 = s drážkou T pro závitovou lištu, šestihlannou hlavu šroubu popř. matku M 3



katalog. ozn.	povrch	HP	katalog. ozn.	povrch	HP	katalog. ozn.	povrch	HP
SME 14 ...	ME	14	SSA 14 ...	SA	14	STP 14...	TP	14
SME 21 ...		21	SSA 21 ...		21	STP 21 ...		21
SME 28 ...		28	SSA 28 ...		28	STP 28 ...		28
prosím zadejte:	... hloubka zasunutí 160 220 mm		... výřez v zadní straně R 1, R 2, R 3					
	... děrovaný krycí plech (možnosti) L		... Držadlo (možnosti) KG = umělohmotné držadlo AG = aluminové držadlo					

ME = přední panel, profily a zadní panel jsou eloxovány v přírodní barvě
SA = přední panel je eloxován v přírodní barvě, profily a zadní panel jsou eloxovány černě
TP = přední panel, profily a zadní panel jsou transparent. pasivovány
výřez v zadní straně R 1 - R 3 vysvětlení stránky **Dostupné zadní stěny** → N 45

Úsek profily

katalog. ozn.	povrch	rozměr [mm]
		↔
GP 196 1000 AL	AL	1000
GP 196 166 ME	ME	166
GP 196 226 ME		226
GP 196 1000 ME		1000


AL = odmaštěná povaha
ME = přírodně eloxováno

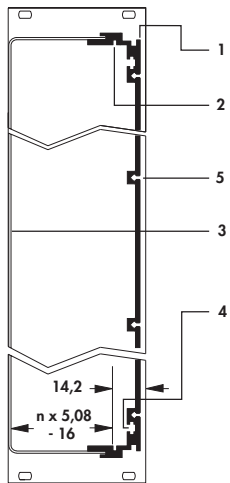
Konstrukční forma V

- varianta 6 U konstrukční **formy F** → N 36
- s drážkou T pro závitovou lištu, posuvnou maticí M 3 nebo hlavu šroubu
- jednotka V je tvořena profilem **GP 195**, čelním panelem a krytem
- kryt je opatřen chladicími zářezy
- kazeta odpovídá normě DIN 41494
- konstrukční forma je vybavena prostorem pro upevňovací součásti nosných rámu konstrukčních skupin
- fotografie pohledu na zadní část se zadním panelem

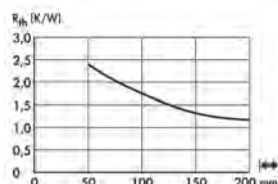
1 = výstupek jako vedení v 19" skříně BGT; **2** = drážka jako vedení Euro karet; **3** = krycí dekl;

4 = drážka pro závitovou lištu, šestihrannou hlavu šroubu nebo maticí M 3; **5** = externí kanálek pro šroub M 3





GP 195 ...



katalog. ozn.	povrch	HP	katalog. ozn.	povrch	HP	katalog. ozn.	povrch	HP
VME 09 ...	ME	9	VSA 09 ...	SA	9	VTP 09 ...	TP	9
VME 10 ...		10	VSA 10 ...		10	VTP 10 ...		10

prosím zadejte:

<p>... hloubka zasunutí 160 220 mm</p> <p>... Držadlo (možnosti) KG = umělohmotné držadlo AG = aluminové držadlo</p>	<p>... výřez v zadní straně R 1, R 2, R 3</p>
--	---

ME = přední panel, profily a zadní panel jsou eloxovány v přírodní barvě

SA = přední panel je eloxován v přírodní barvě, profily a zadní panel jsou eloxovány černě

TP = přední panel, profily a zadní panel jsou transparent. pasivovány

výřez v zadní straně R 1 - R 3 vysvětlení stránky **Dostupné zadní stěny** → N 45

Úsek profily

katalog. ozn.	povrch	rozměr [mm]
GP 195 1000 AL	AL	1000
GP 195 166 ME	ME	166
GP 195 226 ME		226
GP 195 1000 ME		1000

AL = odmaštěná povaha

ME = přírodně eloxováno

Zásuvné kazety pro 19" nosné rámy konstrukčních skupin 6 U

Konstrukční forma W

- venkovní kanálky zabraňují zkratům vzniklých otřepy šroubu
- perforace krycích plechů slouží k vertikálnímu větrání kazety a kromě toho i k instalaci doplňkových Euro karet pomocí vodicích lišt **FSB KW 160** → N 49
- na zadní panel je možno namontovat několik pružinových lišt pro interní prodrátování karet
- pohled na zadní část se zadním panelem

1 = výstupek jako vedení v 19" skříní; **2** = drážka jako vedení Euro karet; **3** = drážka pro v rastru děrovanou lištu, šrouby se šestihranou hlavou popř. matku M 3; **4** = externí kanálek pro šroub M 3; **5** = vodicí lišty pro nasunutí do perforovaného krycího plechu

katalog. ozn.	povrch	HP	katalog. ozn.	povrch	HP	katalog. ozn.	povrch	HP
WME 14 ...	ME	14	WSA 14 ...	SA	14	WTP 14 ...	TP	14
WME 21 ...		21	WSA 21 ...		21	WTP 21 ...		21
WME 28 ...		28	WSA 28 ...		28	WTP 28 ...		28
WME 42 ...		42	WSA 42 ...		42	WTP 42 ...		42

prosím zadejte:

... hloubka zasunutí
160 220 mm

... děrovaný krycí plech (možnosti)
L

... výřez v zadní straně
R 1, R 2, R 3, R 5

... Držadlo (možnosti)
KG = umělohmotné držadlo
AG = aluminové držadlo

ME = přední panel, profily a zadní panel jsou eloxovány v přírodní barvě

SA = přední panel je eloxován v přírodní barvě, profily a zadní panel jsou eloxovány černě

TP = přední panel, profily a zadní panel jsou transparent. pasivovány

výřez v zadní straně R 1 - R 3 / R 5 vysvětlení stránky **Dostupné zadní stěny** → N 45

Úsek profily

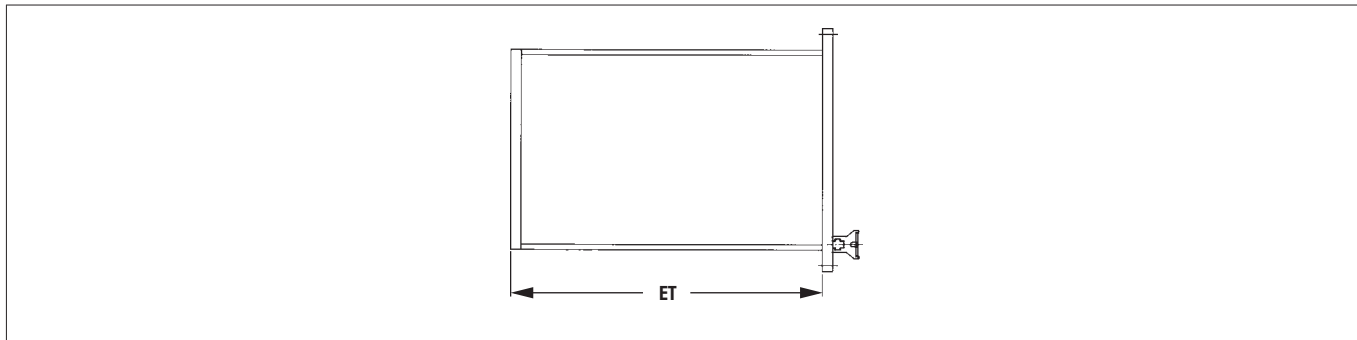
katalog. ozn.	povrch	rozměr [mm]
GP 197 1000 AL	ME	1000
GP 197 166 ME		166
GP 197 226 ME		226
GP 197 1000 ME		1000

AL = odmaštěná povaha

ME = přírodně eloxováno

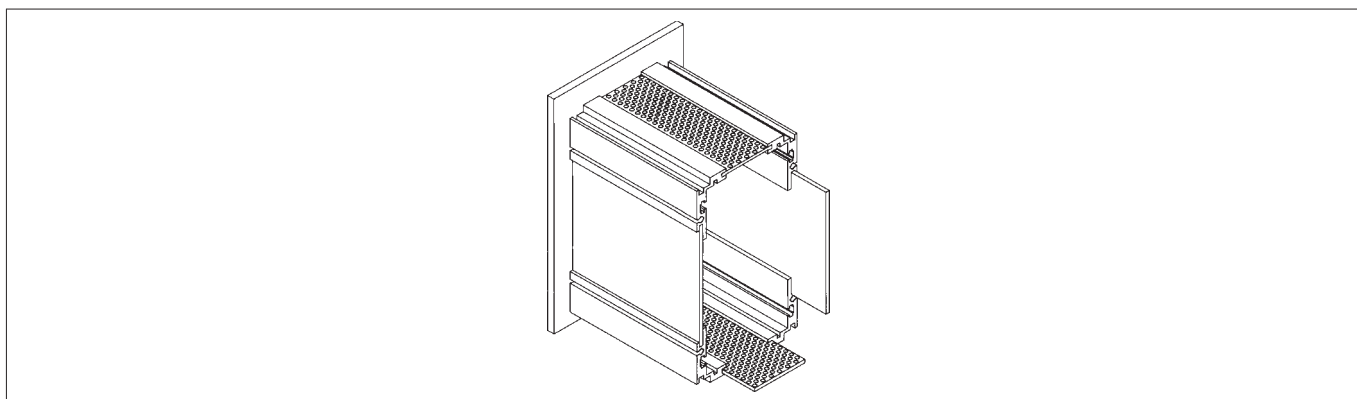
Hloubka zasunutí "ET"

- **160** = hloubka zasunutí 168^{0,5}mm, určeno pro Euro karty 100 x 160 mm / 233,4 x 160 mm
- **220** = hloubka zasunutí 228^{0,5} mm, určeno pro Euro karty 100 x 220 mm / 233,4 x 220 mm



Děrovaný krycí plech "L"

- průměr otvorů 3,2 mm jen pro konstrukční formy **A, C, E, G, a S**



Držadla "AG / KG"

- **AG** = čelní panel s eloxovaným aluminiovým držadlem a upevňovacími součástmi
- **KG** = čelní panel s plastovým držadlem a upevňovacími součástmi, s eloxovaným aluminiovým vkládacím štítkem a úchyty

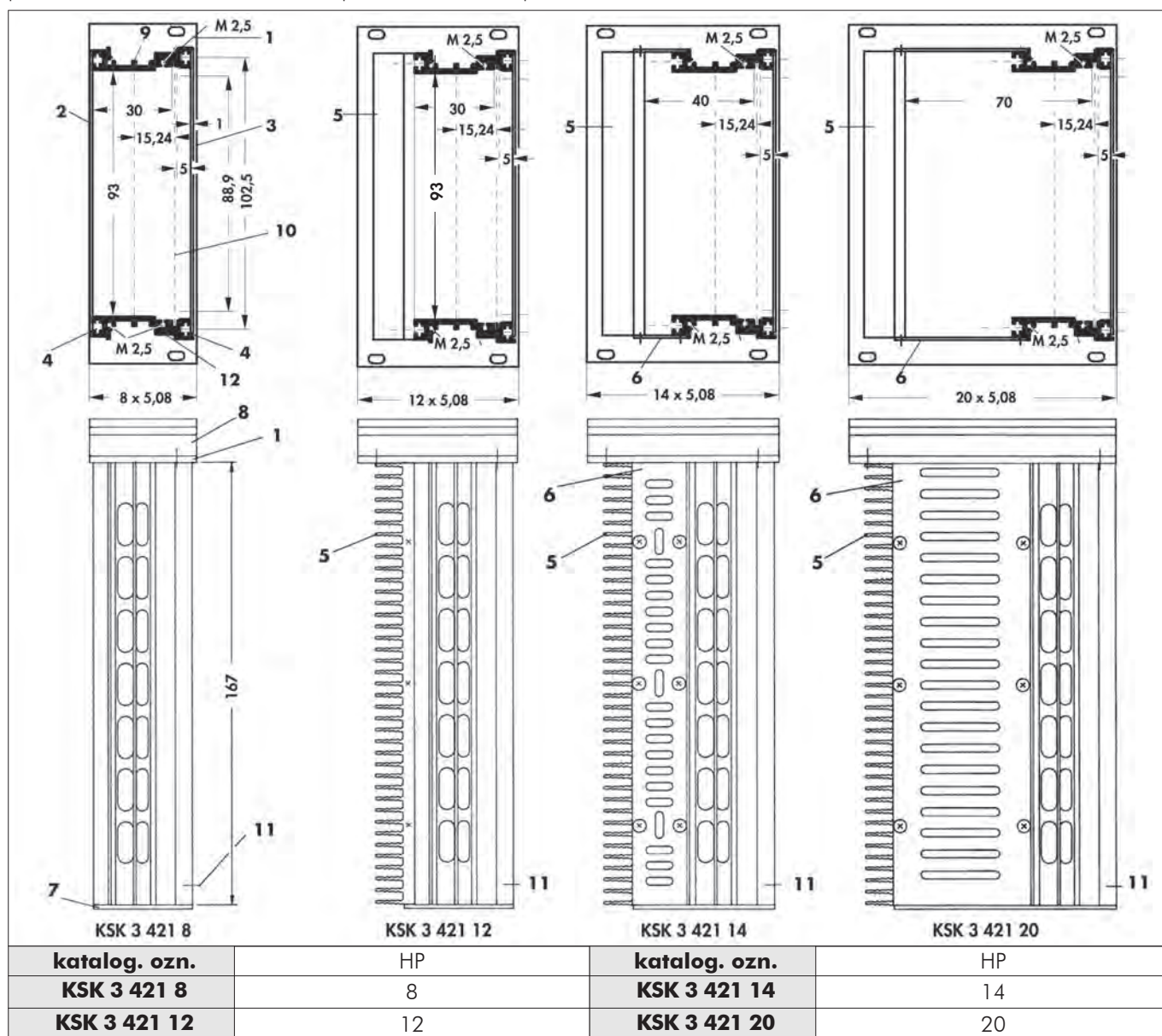


Kazety s chladiči

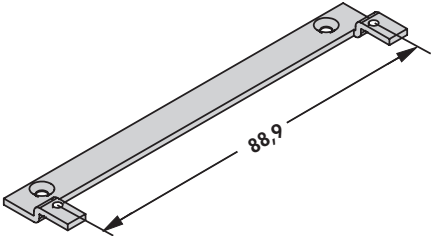
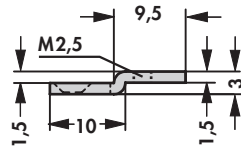
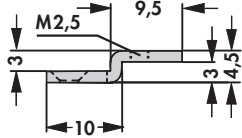


- 3 U zásuvná kazeta s boční stěnou tvořenou chladičím profilem, optimální odvod tepla pomocí rýhování stran chlad. žeber
- profily kazet s chladičemi otvory a venkovními vodicími přepážkami
- otvor v zadní stěně pro konektor DIN 41612 u konstrukčních skupin B, C, D, F a H
- zpracování panelů jiných délek a šířek na poptávku
- čelní a zadní panel a profily jsou v přírodním eloxu, chladič je eloxován černě

1 = čelní panel; **2** = stínicí deska vlevo; **3** = stínicí deska vpravo; **4** = pro závitovou lištu nebo matku M 2,5; **5** = chladič **SK 421**
6 = děrovaná příruba; **7** = zadní stěna; **8** = plastové držadlo **GLK**; **9** = vodicí přepážka v nosném rámu nosníku konstrukčních skupin; **10** = vnitřní vedení karet; **11** = upevnění karet; **12** = profil GP 199 → N 69

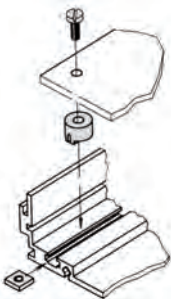
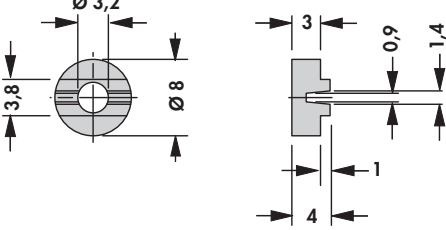
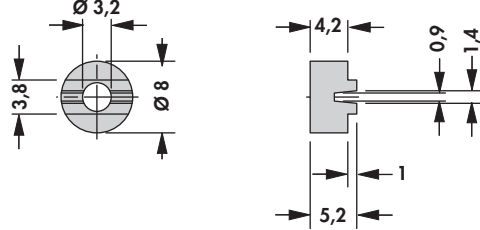


Upevňovací spona

	 <p>BFL 30</p>	 <p>BFL 42</p>
	<p>vhodné pro zásuvné kazety konstrukční forma E, F</p>	
katalog. ozn.	vhodné pro	
BFL 42	zásuvné kazety konstrukční forma E, F	

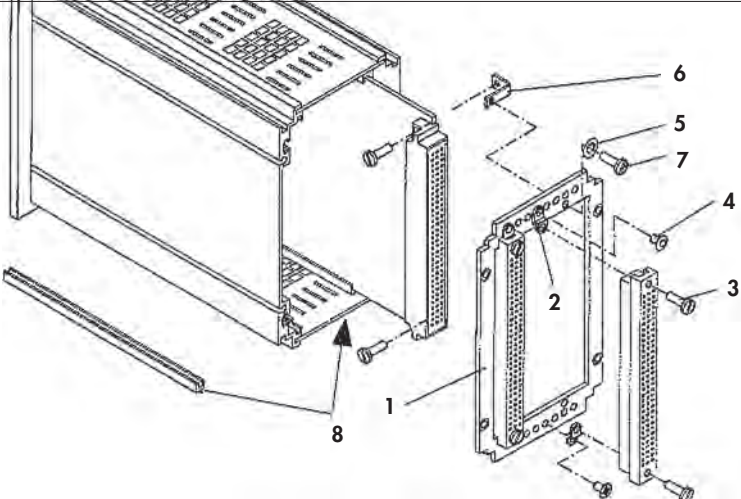
Upevňovací sada

- k antivibračnímu upevnění karet tištěných spojů v zásuvné kazetě
- distanční čep zajišťuje izolaci a zabraňuje prohýbání
- **VPE**: Balicí jednotka

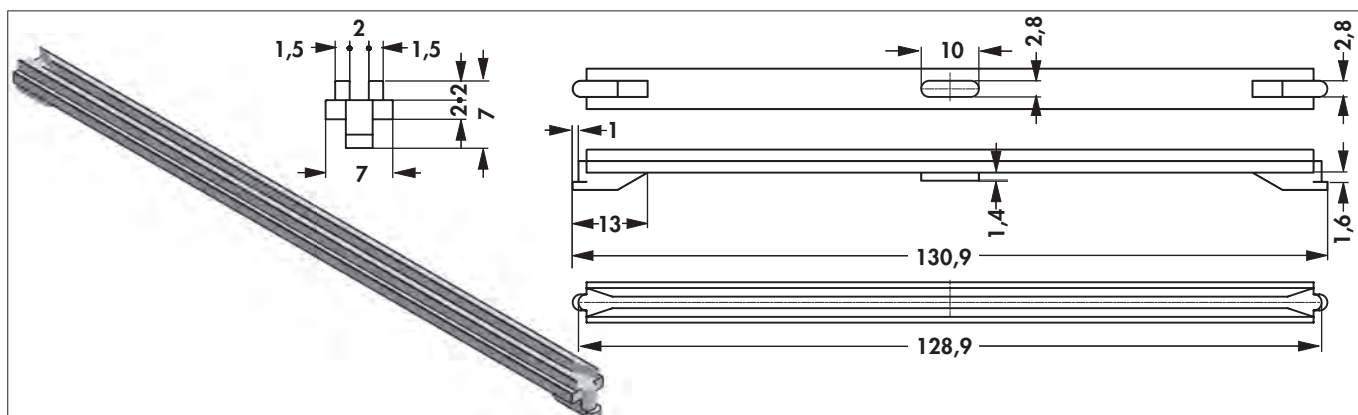
	 <p>BFS 1</p>	 <p>BFS 2</p>
	<p>vhodné pro zásuvné kazety konstrukční forma A,B,C,S</p>	
katalog. ozn.	vhodné pro	
BFS 1	zásuvné kazety konstrukční forma A,B,C,S	
BFS 2	zásuvné kazety konstrukční forma E, F, T, V	
	1 sada = 4 ks	

Upevňovací úhelník

- 1** = zadní panel R 5 → N 45; **2** = upevňovací úhelník **BWF R 5**; **3** = šroub s cylindrickou hlavou M 2,5 x 5; **5** = pružinová podložka; **6** = upevňovací úhelník **BWM R 5**; **7** = šroub s cylindrickou hlavou M 2,5 x 3; **8** = vodící lišta **FSB KW 160**

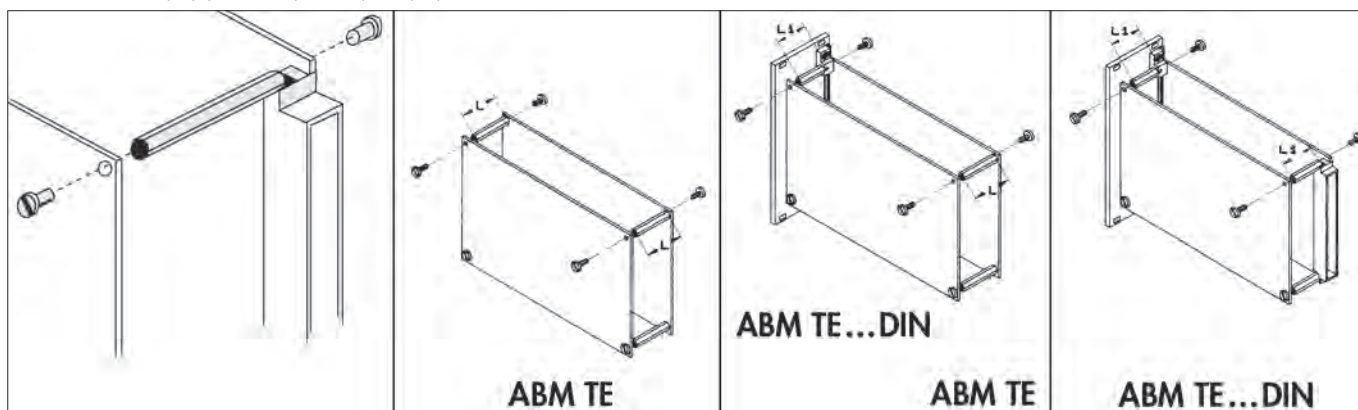
	<p>vhodné pro</p>	
	katalog. ozn.	vhodné pro
BWF R 5	pružinové lišty na zadní stěně R 5 pro konstrukční formy HB, L,WA X	
BWM R 5	nožové lišty na zadní stěně R 5 pro konstrukční formy HB, L,WA X	

Vodící lišty



katalog. ozn.	vhodné pro	rozměr [mm]
FSB KW 160	k zasunutí do perforovaného krycího plechu pro konstrukční formu kazet KPL,WA X	130
barva:	šedá	
materiál:	PBT samozhášecí	

– distanční sloupky pro desky tištěných spojů v rastru HP → **f.cool ABM ...**



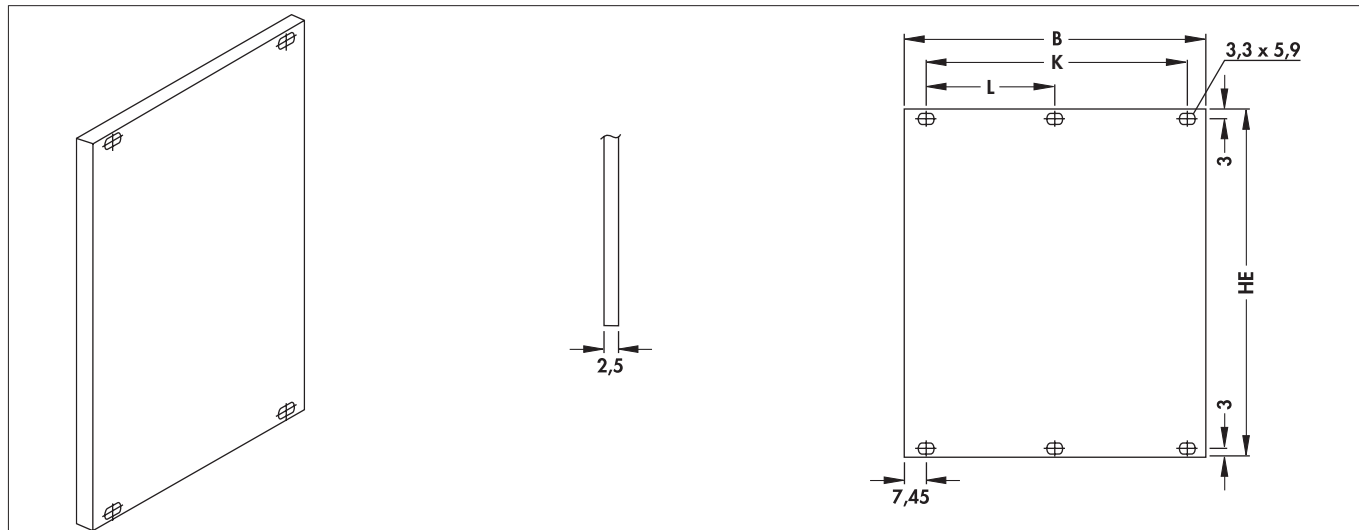
Montážní materiál

- k zajištění zásuvných kazet a dílčích panelů v nosném rámu konstrukčních skupin
- **KN 1**: plastová nástrčná průchodka
- **MN 1**: kovová / **MN 2**: kovová vlisovatelná průchodka
- **HS 1**: Šroub se zúženým hrdlem - mosazný poniklovaný / **RS 1**: Šroub s rýhovanou hlavou se zářezem - mosazný poniklovaný
- **VPE**: Balicí jednotka

katalog. ozn.	VPE	katalog. ozn.	VPE	katalog. ozn.	VPE
HS 1	100ks/1sáček	MN 1	10ks/1sáček	RS 1	100ks/1sáček
KN 01		MN 2			
		HS 1/ MN 1+2/ RS 1		KN 1	
materiál		poniklovaná mosaz		polyamid	

Dílčí čelní panely

- 3 HE: H = 128,4 mm
- 6 HE: H = 261,8 mm
- **HP** = dílčí jednotka šířky = 5,08 mm
- **U** = výšková jednotka = 44,45 mm



katalog. ozn.	(U)	HP	rozměr [mm]			katalog. ozn.	(U)	HP	rozměr [mm]				
			B	K	L				B	K	L		
TFP 3 3 ...	3	3	14,9	—	—	TFP 6 3 ...	6	3	14,9	—	—		
TFP 3 4 ...		4	20,0			TFP 6 4 ...		4	20,0				
TFP 3 5 ...		5	25,1			TFP 6 5 ...		5	25,1				
TFP 3 6 ...		6	30,2			TFP 6 6 ...		6	30,2				
TFP 3 7 ...		7	35,3			TFP 6 7 ...		7	35,3				
TFP 3 8 ...		8	40,3			TFP 6 8 ...		8	40,3				
TFP 3 9 ...		9	45,4			TFP 6 9 ...		9	45,4				
TFP 3 10 ...		10	50,5	35,6		TFP 6 10 ...		10	50,5	35,6			
TFP 3 12 ...		12	60,7	45,7		TFP 6 12 ...		12	60,7	45,7			
TFP 3 14 ...		14	70,8	55,9		TFP 6 14 ...		14	70,8	55,9			
TFP 3 16 ...		16	81,0	66,0		TFP 6 16 ...		16	81,0	66,0			
TFP 3 18 ...		18	91,1	76,2		TFP 6 18 ...		18	91,1	76,2			
TFP 3 20 ...		20	101,3	86,4		TFP 6 20 ...		20	101,3	86,4			
TFP 3 21 ...		21	106,4	91,4		TFP 6 21 ...		21	106,4	91,4			
TFP 3 24 ...		24	121,6	106,7		TFP 6 24 ...		24	121,6	106,7			
TFP 3 28 ...		28	141,9	127,0		TFP 6 28 ...		28	141,9	127,0			
TFP 3 40 ...		40	202,9	188,0		TFP 6 40 ...		40	202,9	188,0			
TFP 3 42 ...		42	213,1	198,1		101,8		TFP 6 42 ...	42	213,1		198,1	101,8
TFP 3 60 ...		60	304,5	289,6		147,3		TFP 6 60 ...	60	304,5		289,6	147,3
TFP 3 63 ...		63	319,7	304,8		152,4		TFP 6 63 ...	63	319,7		304,8	152,4
TFP 3 84 ...	84	426,4	411,5	203,2	TFP 6 84 ...	84	426,4	411,5	203,2				

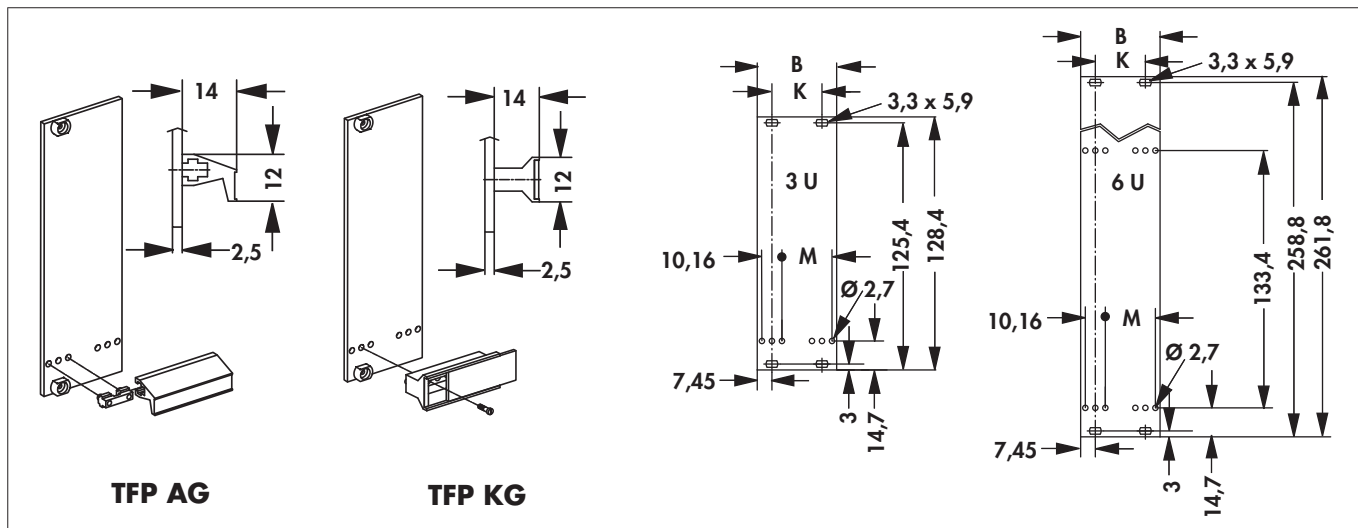
prosím zadejte: ... kovová průchodka (možnosti)
MN 2 = nalisován

povrch: přírodní elox

Dílčí čelní panely

Dílčí čelní panely s držadly

- **TFP OG** dílčí čelní panely s otvory pro držadla, držadla nejsou součástí dodávky
- **TFP AG** dílčí čelní panely s eloxovaným aluminiovým držadlem a upevňovacím materiálem
- **TFP KG** dílčí čelní panely s plastovým držadlem s eloxovaným štítkem a upevňovacím materiálem
- **TFP KG ...** jen 4-8 a 10-14
- **HP** = dílčí jednotka šířky = 5,08 mm; **U** = výšková jednotka = 44,45 mm



katalog. ozn.	(U)	HP	rozměr [mm]			katalog. ozn.	(U)	HP	rozměr [mm]				
			B	K	M				B	K	M		
TFP ... 3 4 ...	3	4	20,0	—	5,08	TFP ... 6 4 ...	6	4	20,0	—	5,08		
TFP ... 3 5 ...		5	25,1		10,16	TFP ... 6 5 ...		5	25,1		10,16		
TFP ... 3 6 ...		6	30,2		15,24	TFP ... 6 6 ...		6	30,2		15,24		
TFP ... 3 8 ...		8	40,3		25,40	TFP ... 6 8 ...		8	40,3		25,40		
TFP ... 3 9 ...		9	45,4		30,50	TFP ... 6 9 ...		9	45,4		30,50		
TFP ... 3 10 ...		10	50,5		35,6	35,60		TFP ... 6 10 ...	10		50,5	35,6	35,60
TFP ... 3 12 ...		12	60,7		45,7	45,70		TFP ... 6 12 ...	12		60,7	45,7	45,70
TFP ... 3 14 ...		14	70,8		55,9	55,90		TFP ... 6 14 ...	14		70,8	55,9	55,90
TFP ... 3 16 ...		16	81,0		66,0	66,00		TFP ... 6 16 ...	16		81,0	66,0	66,00
TFP ... 3 20 ...		20	101,3		86,4	86,40		TFP ... 6 20 ...	20		101,3	86,4	86,40
TFP ... 3 21 ...		21	106,4		91,4	91,40		TFP ... 6 21 ...	21		106,4	91,4	91,40
TFP ... 3 24 ...		24	121,6		106,7	106,70		TFP ... 6 24 ...	24		121,6	106,7	106,70

prosím zadejte:

... přední panely (možnosti)

KG = s umělohmotným držadlem, eloxovanou vkládací lištou a upevňovacím materiálem**AG** = s eloxovaným hliníkovým držadlem a upevňovacím materiálem**OG** = bez držadla s otvory pro něj

... kovová průchodka (možnosti)

MN 2 = nalisován

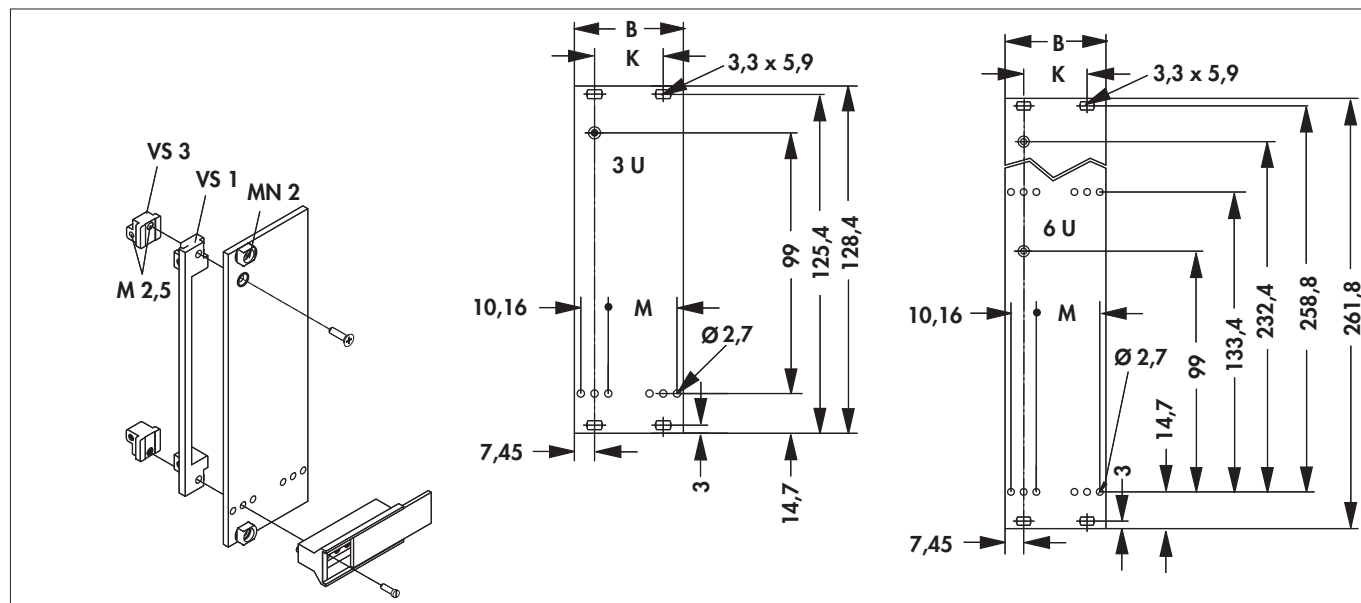
povrch:

přírodní elox

Dílčí čelní panely

Dílčí čelní panely s plastovým držadlem a držákem desky tištěných spojů

- HP= dílčí jednotka šířky = 5,08 mm
- U= výšková jednotka = 44,45 mm
- držák desek tištěných spojů **VS 1** → N 57; **VS 3** → N 57
- dílčí čelní panely včetně upevňovacího materiálu



katalog. ozn.	(U)	HP	rozměr [mm]			katalog. ozn.	(U)	HP	rozměr [mm]				
			B	K	M				B	K	M		
TFP KG ... 3 4 ...	3	4	20,0	—	5,08	TFP KG ... 6 4 ...	6	4	20,0	—	5,08		
TFP KG ... 3 5 ...		5	25,1		10,16	TFP KG ... 6 5 ...		5	25,1		10,16		
TFP KG ... 3 6 ...		6	30,2		15,24	TFP KG ... 6 6 ...		6	30,2		15,24		
TFP KG ... 3 7 ...		7	35,3		20,32	TFP KG ... 6 7 ...		7	35,3		20,32		
TFP KG ... 3 8 ...		8	40,3		25,40	TFP KG ... 6 8 ...		8	40,3		25,40		
TFP KG ... 3 10 ...		10	50,5		35,6	35,60		TFP KG ... 6 10 ...	10		50,5	35,6	35,60
TFP KG ... 3 12 ...		12	60,7		45,7	45,70		TFP KG ... 6 12 ...	12		60,7	45,7	45,70
TFP KG ... 3 14 ...		14	70,8		55,9	55,90		TFP KG ... 6 14 ...	14		70,8	55,9	55,90

prosím zadejte:

... Dílčí čelní panely

VS 1 = pro 3 U Euro karty

VS 3 = se závitem M 2,5 mm

... kovová průchodka (možnosti)

MN 2 = nalisován

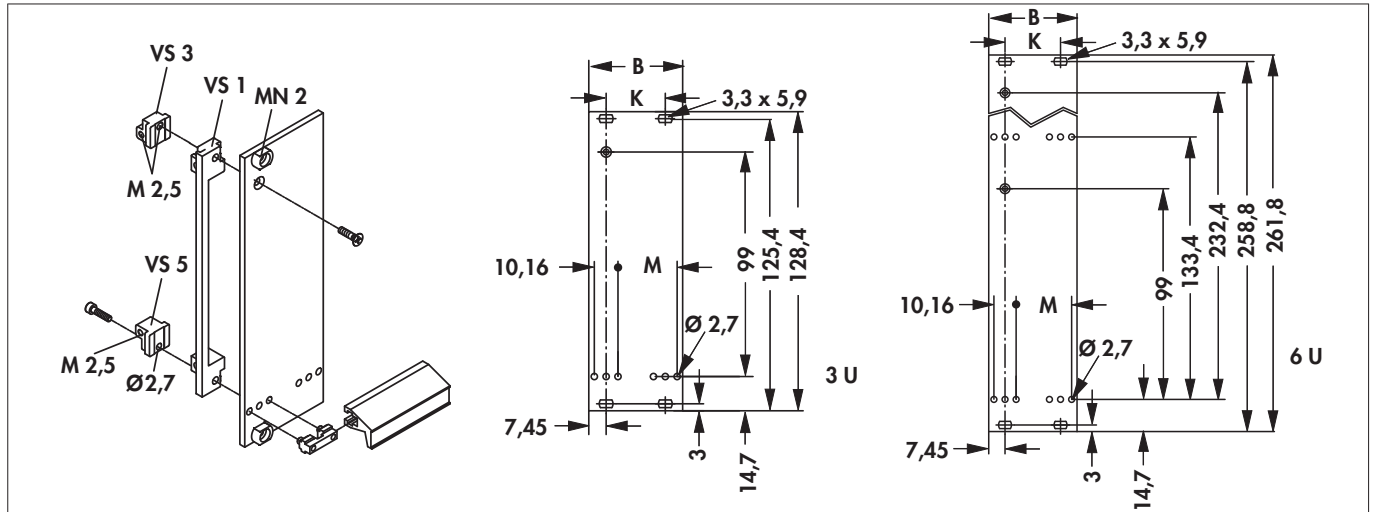
povrch:

přirodní elox

Dílčí čelní panely

Dílčí čelní panely s aluminiovým držadlem a držákem desky tištěných spojů

- HP= dílčí jednotka šířky = 5,08 mm
- U= výšková jednotka = 44,45 mm
- držák desky tištěných spojů VS ... → N 57
- dílčí čelní panely včetně upevňovacího materiálu



katalog. ozn.	(U)	HP	rozměr [mm]			katalog. ozn.	(U)	HP	rozměr [mm]				
			B	K	M				B	K	M		
TFP AG ... 3 4 ...	3	4	20,0	—	5,08	TFP AG ... 6 4 ...	6	4	20,0	—	5,08		
TFP AG ... 3 5 ...		5	25,1		10,16	TFP AG ... 6 5 ...		5	25,1		10,16		
TFP AG ... 3 6 ...		6	30,2		15,24	TFP AG ... 6 6 ...		6	30,2		15,24		
TFP AG ... 3 7 ...		7	35,3		20,32	TFP AG ... 6 7 ...		7	35,3		20,32		
TFP AG ... 3 8 ...		8	40,3		25,40	TFP AG ... 6 8 ...		8	40,3		25,40		
TFP AG ... 3 9 ...		9	45,4		30,50	TFP AG ... 6 9 ...		9	45,4		30,50		
TFP AG ... 3 10 ...		10	50,5		35,6	35,60		TFP AG ... 6 10 ...	10		50,5	35,6	35,60
TFP AG ... 3 12 ...		12	60,7		45,7	45,70		TFP AG ... 6 12 ...	12		60,7	45,7	45,70
TFP AG ... 3 14 ...		14	70,8		55,9	55,90		TFP AG ... 6 14 ...	14		70,8	55,9	55,90
TFP AG ... 3 16 ...		16	81,0		66,0	66,00		TFP AG ... 6 16 ...	16		81,0	66,0	66,00
TFP AG ... 3 18 ...	18	91,1	76,2	76,20	TFP AG ... 6 18 ...	18	91,1	76,2	76,20				
TFP AG ... 3 20 ...	20	101,3	86,4	86,40	TFP AG ... 6 20 ...	20	101,3	86,4	86,40				

prosím zadejte:

... Dílčí čelní panely

- VS 1 = pro 3 U Euro karty
- VS 35 = (Vs 3/Vs 5) se závitem M 2,5 mm a upevňovacími díly pro karty tištěných spojů

... kovová průchodka (možnosti)

MN 2 = nalisován

povrch:

přírodní elox

Příklady objednávky

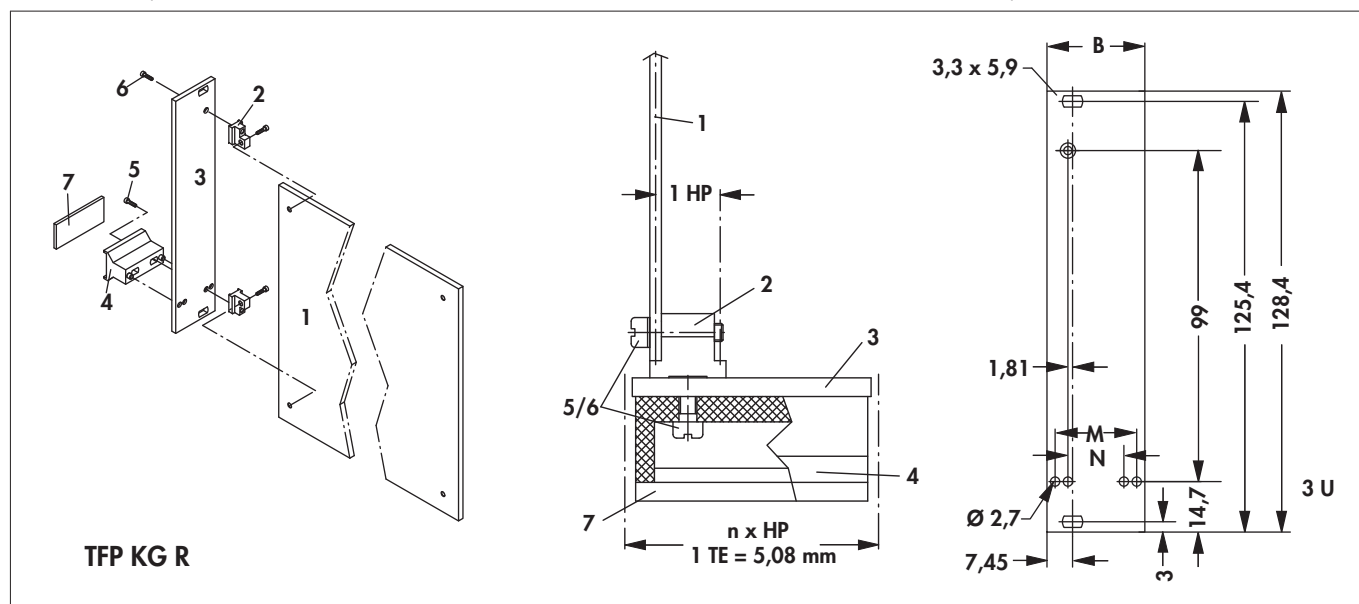
TFP	AG	VS 1	3	4	MN2
		Dílčí čelní panely	výšková jednotka (U)	dílčí jednotka šířky (HP)	Kovová průchodka

Dílčí čelní panely

Dílčí čelní panely 3 U s držákem desek SMD

- dílčí čelní panel s plastovým držadlem a eloxovaným štítkem, držák desky tištěných spojů ze zinkové slitiny a upevňovací materiál
- držák karet tištěných spojů pro oboustrannou montáž desek v rastru 1 HP
- speciálně určeno pro techniku SMD, deska tištěných spojů může být oboustranně osazena
- **HP** = dílčí jednotka šířky = 5,08
- **U** = výšková jednotka = 44,45
- držák desek tištěných spojů VS 6/7 → N 58
- dílčí čelní panely včetně upevňovacího materiálu

1 = deska tištěných spojů; **2** = držák karet tištěných spojů VS 6 (VS 7); **3** = čelní panel; **4** = plastové držadlo **GLK**;
5 = šroub s cylindrickou hlavou M 2,5 x 12; **6** = šroub s čočkovou hlavou M 2,5 x 8; **7** = vkládaný štítek

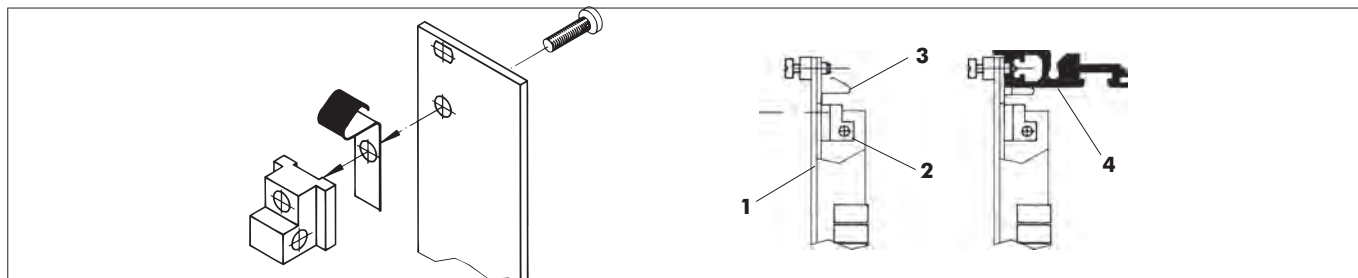


katalog. ozn.	(U)	HP	rozměr [mm]		
			B	M	N
TFP KG R ... 3 8 ...	3	8	40,3	35,6	29,0
TFP KG R ... 3 14 ...		14	70,8	66,0	59,5
prosím zadejte: <ul style="list-style-type: none"> ... Dílčí čelní panely <ul style="list-style-type: none"> VS 6 = se závitem M 2,5 mm VS 7 = se závitem M 2,5 mm a průchozím otvorem ... kovová průchodka (možnosti) <ul style="list-style-type: none"> MN 2 = nalisován 					
povrch:	přírodní elox				

Kontaktní pružina

- díl z pružinového bronzu je montován mezi držák desek tištěných spojů VS 3-7 → N 58 a elektricky vodivý čelní panel
- slouží jako předsunutý a nebo také vybíjecí kontakt statické elektřiny **ESD**
- je dosaženo elektrického kontaktu pomocí vodivého modulového nosníku (transparentně pasivováno bez chromu)

1 = čelní panel; **2** = držák karet; **3** = kontaktní pružina; **4** = modulový nosník

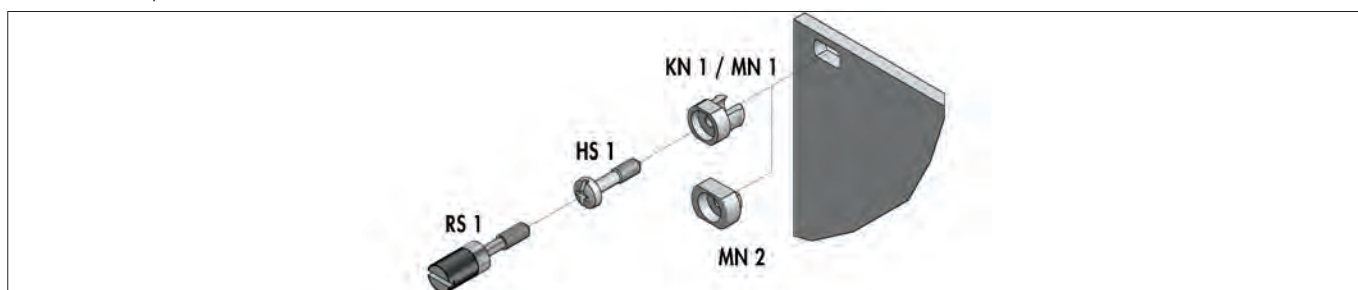


katalog. ozn.

FEK 1

Montážní materiál

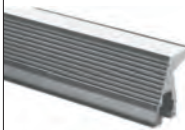
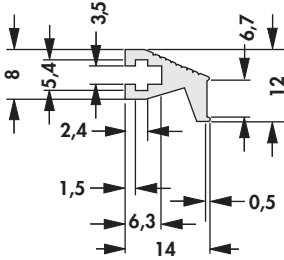

- k zajištění zásuvných kazet a dílčích panelů v nosném rámu konstrukčních skupin
- **KN 1**: plastová nástrčná průchodka
- **MN 1**: kovová / **MN 2**: kovová vlisovatelná průchodka
- **HS 1**: Šroub se zúženým hrdlem - mosazný poniklovaný / **RS 1**: Šroub s rýhovanou hlavou se zářezem - mosazný poniklovaný
- **VPE**: Balicí jednotka




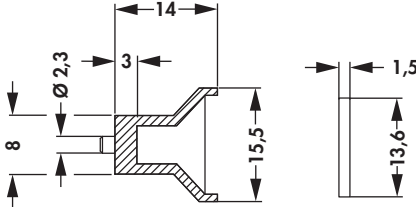
katalog. ozn.	VPE		
HS 1	100ks/1 sáček		
KN 1	100ks/1 sáček		
MN 1	10ks/1 sáček		
MN 2	10ks/1 sáček		
RS 1	100ks/1 sáček		
	FEK 1	HS 1/ MN 1+2/ RS 1	KN 1
materiál		poniklovaná mosaz	polyamid

Lišty držadel pro dílčí přední panely

- profil držadla z EN AW 6060 T66 (Al Mg Si 0,5), upevňovací sadu je nutno objednat zvlášť
- jiné barvy na poptávku
- upevňovací sada sestává z:
 - **GLBZ** = zajišťovací díl, matka M 2,5 a šroub s cylindrickou hlavou
 - **GLBS** = zajišťovací díl, matka M 2,5 a šroub se zapuštěnou hlavou
 - **balicí jednotka (VPE)**: 50 sad/sáček
 - kótovaný výkres profilů GL 7 → N 69

	 						
katalog. ozn.	počet dílů zajištění	HP	rozměr [mm]	katalog. ozn.	počet dílů zajištění	HP	rozměr [mm]
GLA ... 03	1	3	14,7	GLA ... 12	2	12	60,5
GLA ... 04		4	19,8	GLA ... 14		14	70,6
GLA ... 05		5	24,9	GLA ... 16		16	80,8
GLA ... 06		6	30,0	GLA ... 18		18	90,9
GLA ... 07		7	35,1	GLA ... 20		20	101,1
GLA ... 08		2	8	40,1		GLA ... 21	21
GLA ... 09	9		45,2	GLA ... 28	28	141,7	
GLA ... 10	10		50,3				
prosím zadejte: ... povrch SA = eloxován černě ME = přírodní elox							

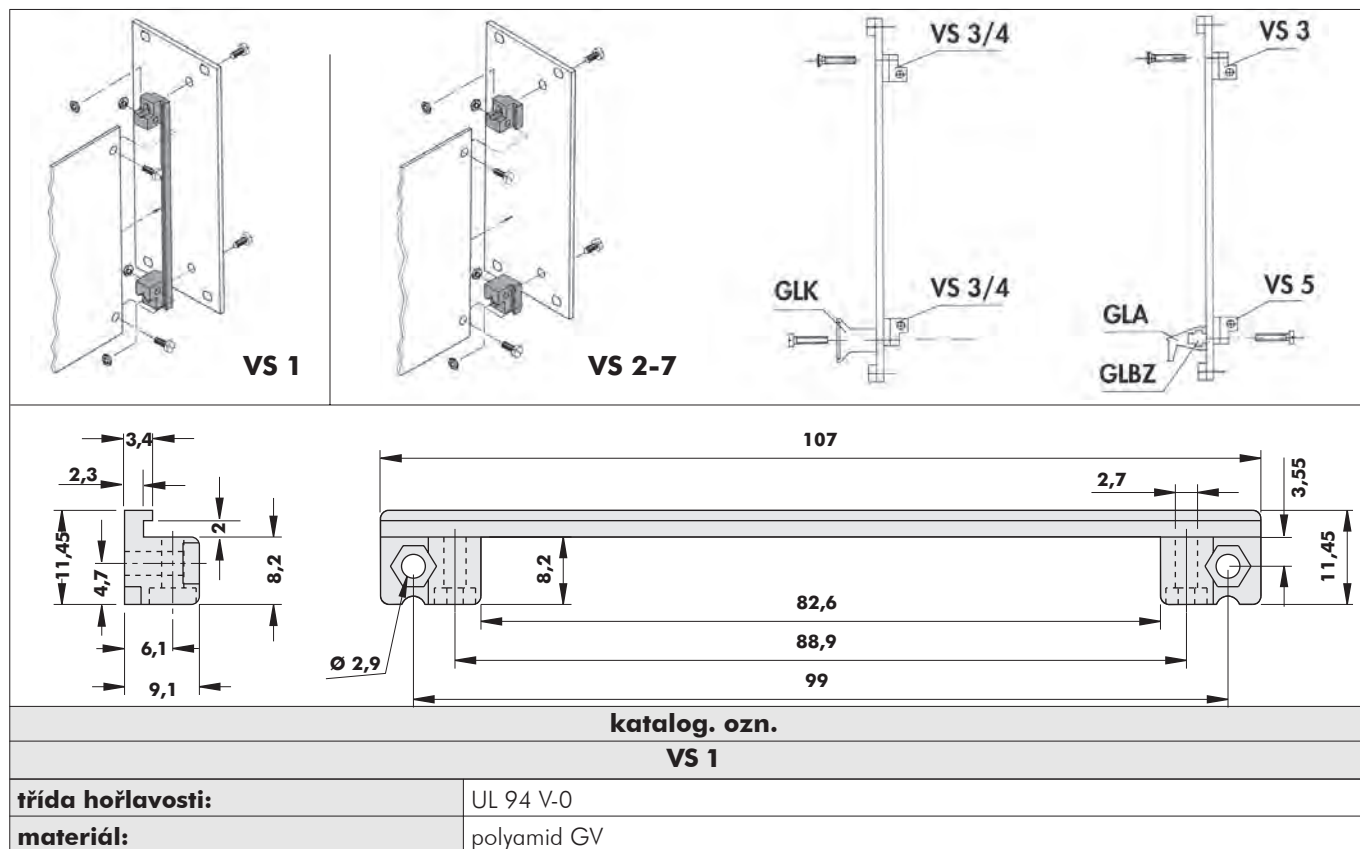
- držadla z šedého polyamidu s aluminiovým štítkem v barvě přírodního eloxu
- k vymezení polohy jsou držadla opatřena pozičními výstupky
- včetně upevňovacího materiálu
- **HP** = dílčí jednotka = 5,08 mm

						
katalog. ozn.	HP	rozměr [mm]	katalog. ozn.	HP	rozměr [mm]	
GLK 03	3	14,0	GLK 07	7	34,2	
GLK 04	4	19,1	GLK 10	10	49,4	
GLK 05	5	24,1	GLK 12	12	59,6	
GLK 06	6	29,2	GLK 14	14	69,8	

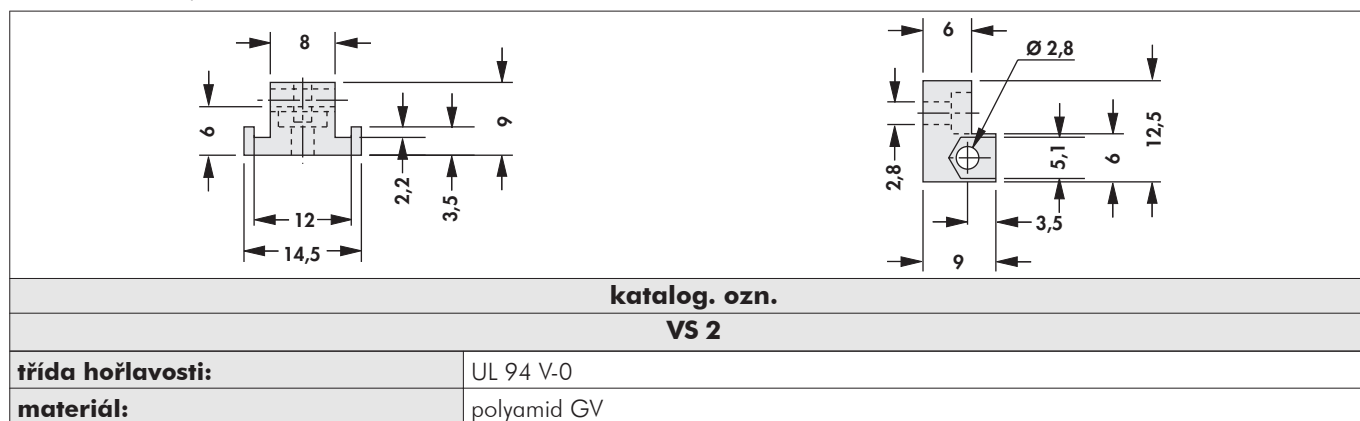
A

Držáky desek tištěných spojů

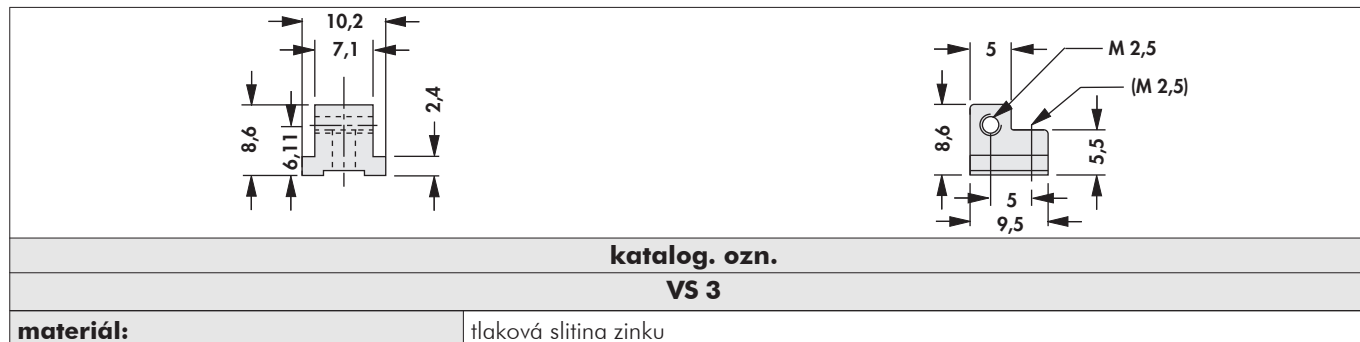
– pro Euro karty o výšce 3 U včetně upevňovacího materiálu



– pro desky tištěných spojů v jakékoli velikosti včetně upevňovacího materiálu
– 1 sada = 2 kusy



– se závitem M 2,5 pro upevnění čelního panelu a desky tištěných spojů



N

Držáky desek tištěných spojů

– se závitem M 2,5 pro upevnění čelního panelu a průchozím otvorem pro upevnění desky tištěných spojů

katalog. ozn.	
VS 4	
materiál:	tlaková slitina zinku

– se závitem M 2,5 pro upevnění desky tištěných spojů a průchozím otvorem pro upevnění čelního panelu (pomocí aluminiového držádkla)

katalog. ozn.	
VS 5	
materiál:	tlaková slitina zinku

– pro oboustrannou montáž desek tištěných spojů v rastru 1 HP
 – dílčí čelní panely vyžadují speciální otvor
 – se závitem M 2,5 pro upevnění čelního panelu a desky tištěných spojů

katalog. ozn.	
VS 6	
materiál:	tlaková slitina zinku

– pro oboustrannou montáž desek tištěných spojů v rastru 1 HP
 – dílčí čelní panely vyžadují speciální otvor
 – se závitem M 2,5 pro upevnění čelního panelu a průchozí otvor pro upevnění desky tištěných spojů

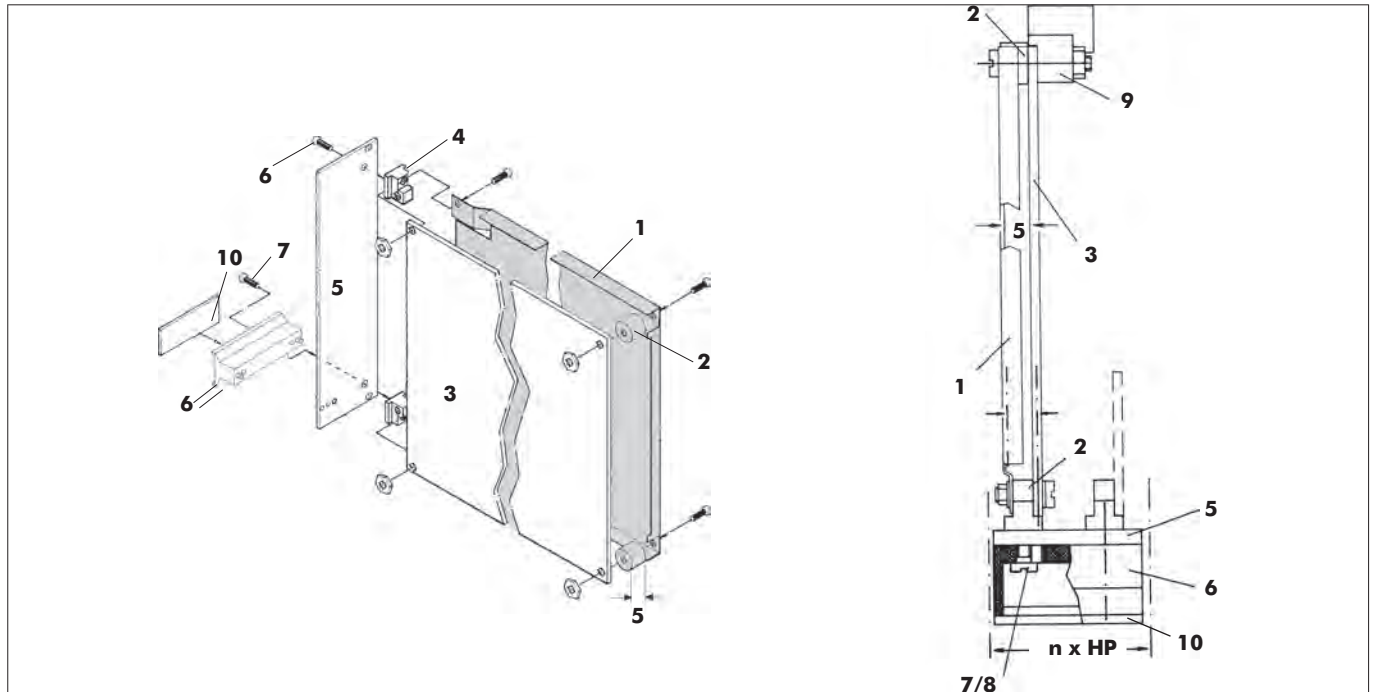
katalog. ozn.	
VS 7	
materiál:	tlaková slitina zinku

Ochranný kryt desek tištěných spojů 3 U

Aluminiový ochranný kryt desek tištěných spojů

– vhodný pro přední dílčí panely s držáky SMD desek tištěných spojů **TFP KG R** a pro všechny přední dílčí panely s držáky desek tištěných spojů **VS 7**; - k mechanickému a elektrickému odstínění součástek

1 = ochranný kryt desek tištěných spojů ; **2** = distanční trubička; **3** = deska tištěných spojů ; **4** = držák desek tištěných spojů **VS 7**; **5** = čelní panel; **6** = plastový držák **GLK**; **7** = šroub s cylindrickou hlavou M 2,5 x 12; **8** = šroub s čočkovou hlavou M 2,5 x 8; **9** = konektor; **10** = vkládací lišta



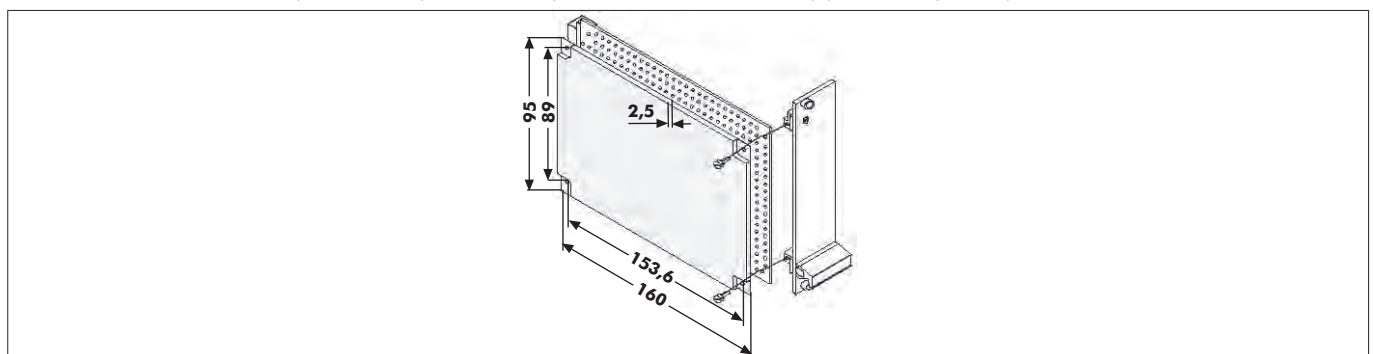
katalog. ozn.

LD 3 160

povrch:	přírodní elox
materiál:	aluminium
síla materiálu:	1 mm

Plastový ochranný kryt desek tištěných spojů

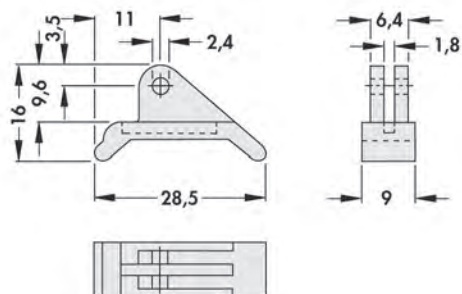
– mechanická ochrana strany letování; - pro Euro karty 100 x 160 mm; - vhodný pro všechny držáky karet



katalog. ozn.	provedení	pro Euro kartu [mm]
LDK 3 160	bez potažení povrchu	100x160
LDK 3 160 E	vně vodivé potažení povrchu	
třída hořlavosti:	UL 94 V-0	
odolnost proti průrazům:	20 kV	
materiál:	umělá hmota, 1 mm	
Stálost při změně teploty do:	130 °C	
síla materiálu:	1 mm	

Vyjímací páky

- vyjímací páka držadla umožňuje vyjmutí desek tištěných spojů z rámu konstrukčních skupin bez poškození konektorů
- stálé vyvíklávání poškozuje konektory
- vyjímací páky jsou upevněny upínacími kolíky na deskách tištěných spojů
- **minimální množství:** 10 sad
- jiné balící jednotky na základě poptávky
- 1 sada = 2 ks AHG černé, 2 ks upínací kolíky 2 x 6 mm



katalog. ozn.

AHG 12 B

materiál:

PBT samozhášecí

A

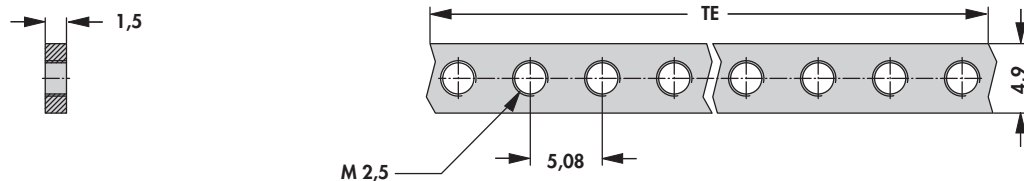
Upevňovací sada jako příslušenství

B

Závitová lišta M 2,5

- závitová lišta se závity M 2,5 pro montáž upevňovacích úhelníků a čelních panelů
- 1 sada obsahuje 4 lišty se závity
- **HP** = základní dílčí jednotka = 5,08 mm

C



D

katalog. ozn.	HP	rozměr [mm]
		↔
BGT 308 2	8	40,6
BGT 318 2	18	91,4
BGT 321 2	21	106,7
BGT 328 2	28	142,2
BGT 360 2	60	304,8
BGT 363 2	63	320,0
BGT 381 2	81	411,5
BGT 384 2	84	426,7

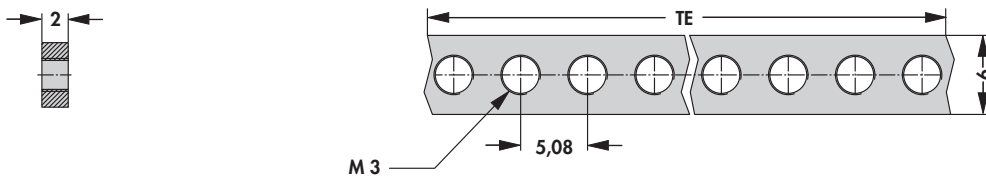
E

F

Závitová lišta M 3

- závitová lišta se závity M 3 pro montáž upevňovacích úhelníků a čelních panelů
- 1 sada obsahuje 4 závitové lišty
- **HP** = základní dílčí jednotka = 5,08 mm

G



H

I

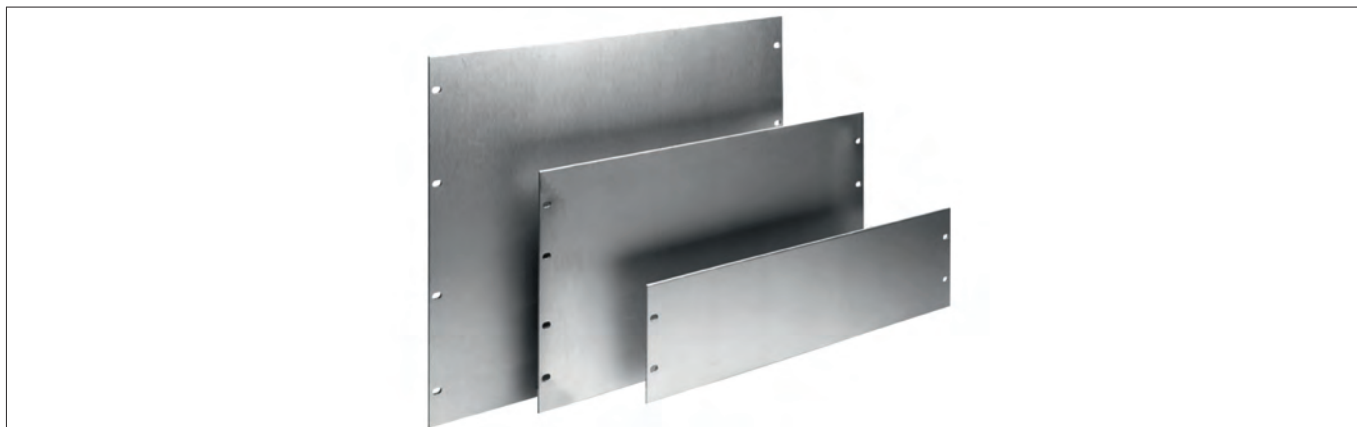
katalog. ozn.	HP	rozměr [mm]
		↔
BGT 381 9	81	411,5
BGT 384 9	84	426,7

K

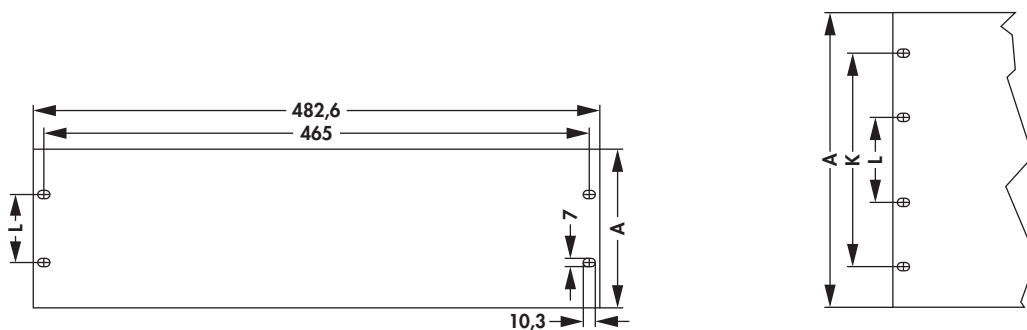
L

M

N



– 19" čelní panely bez otvorů pro držadla



katalog. ozn.	rozměr [mm]		
	A	K	L
FP 01	43,6	—	31,70
FP 02	88,1		76,15
FP 03	132,5		57,15
FP 04	177,0		101,65
FP 06	265,9	190,5	76,20
FP 09	399,2	323,8	120,60
povrch:	přírodní elox		
materiál:	aluminium		
síla materiálu:	4 mm		

A

19" přístrojová držadla

- přístrojová držadla pro 19" nosné rámy konstr. skupin, stolní skříně a ostatní skříně
- celo hliníkové zvláště stabilní provedení

B

C

D

E

F

G

H

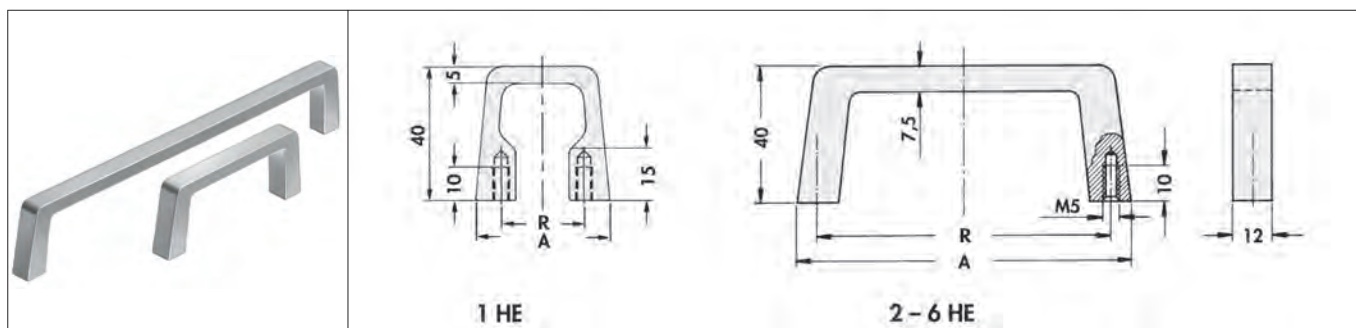
I

K

L

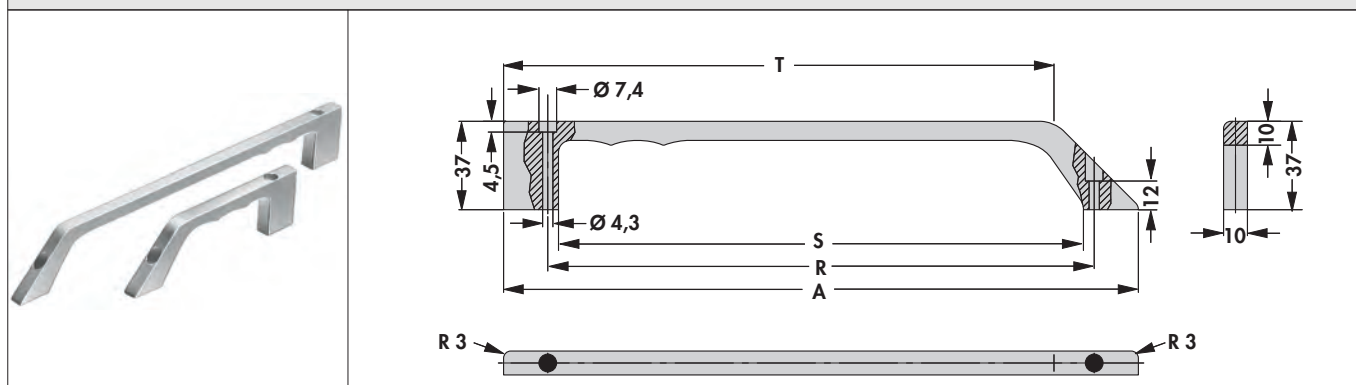
M

N



katalog. ozn.	rozměr [mm]	
	A	R
BGT 0184 7 ...	41	25
BGT 0284 7 ...	69	55
BGT 0384 7 ...	101	88
BGT 0484 7 ...	134	120
BGT 0584 7 ...	194	180
BGT 0684 7 ...	234	221

prosím zadejte: ... povrch
SA = eloxován černě
ME = přírodní elox


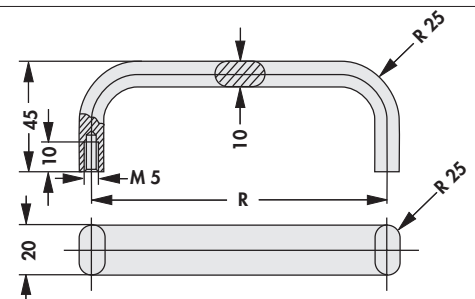


katalog. ozn.	rozměr [mm]			
	A	R	S	T
RAC G 3 SA	132,5	95,5	86,5	97,2
RAC G 4 SA	177,0	140,0	131,0	141,7
RAC G 6 SA	265,8	228,8	219,8	230,5
RAC G 7 SA	310,2	273,2	264,2	274,9


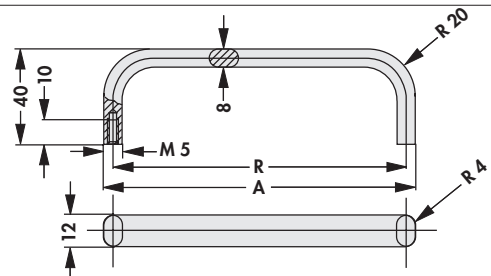
povrch: eloxován černě
materiál: EN AW 6060 T66 (AlMgSi 0,5)

19" přístrojová držadla

– hladký oválný aluminiový profil EN AW 6000


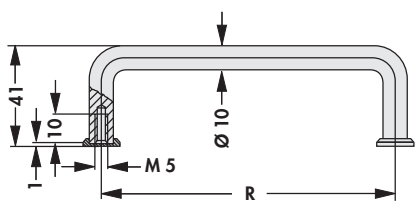
		
katalog. ozn.	odpovídající 19" čelní panel	rozměr [mm]
GR C 4 ...	FP 4 G	R 120
prosím zadejte:	... povrch SA = eloxován černě ME = přírodní elox	

– oválné aluminium

		
katalog. ozn.	odpovídající 19" čelní panel	rozměr [mm]
GR D 2 ...	FP 2 G	A: 63, R: 55
GR D 3 ME	FP 3 G	A: 96, R: 88
GR D 4 ...	FP 4 G	A: 128, R: 120
prosím zadejte:	... povrch SA = eloxován černě ME = přírodní elox	

– kruhová ocel Ø 10 mm

– **povrchová úprava:** vysoce leskle pochromováno

		
katalog. ozn.	odpovídající 19" čelní panel	rozměr [mm]
GR G 2 ME	FP 2 G	R: 55
GR G 3 ME	FP 3 G	R: 88
GR G 4 ME	FP 4 G	R: 120
povrch:	hochglanz verchromt	

A

B

C

D

E

F

G


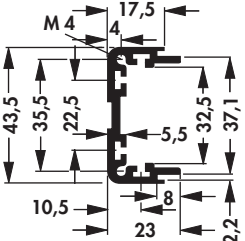

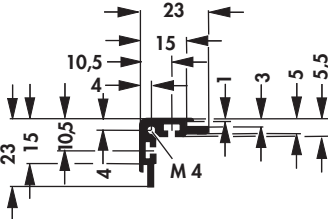

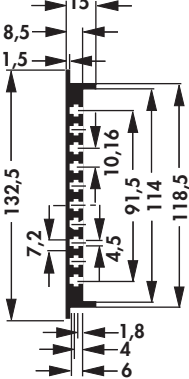

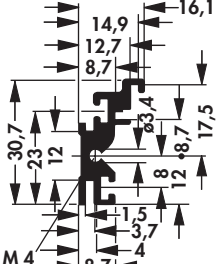

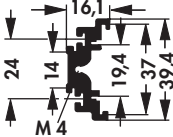
H

I

K




L

M

katalog. ozn. 	
GB 18 ...	profil bočních stěn pro 1 U zásuvné kazety E
katalog. ozn. 	
GB 19 ...	rohový profil pro konstrukci zásuvných modulů ve všech výškách U a ostatních skříní
katalog. ozn. 	
GB 21 ...	profil pro konstrukci 19" zásuvných skříní
katalog. ozn. 	
GB 22 ...	rohový profil pro konstrukci zásuvných modulů ve všech výškách U a ostatních skříní
katalog. ozn. 	
GB 23 ...	profil pro konstrukci zásuvných modulů 1 U s odnímatelným plechovým krytem
prosím zadejte: ... povrch SA = eloxovaná černě ME = přírodní elox AL = Aluminium přírodní odmaštěné (metrové zboží Aluminium přírodní)	

N

Profily pro 19" přední a zadní panely a plné skříně

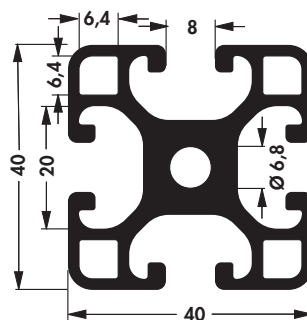
katalog. ozn.	
GB 28 ...	profil pro přední panely 1 U, profil pro zadní panely plné skříně VESA 1
katalog. ozn.	
GB 40 ...	profil pro přední panely 2 U , čelní profil plné skříně VESA 2
katalog. ozn.	
GB 54 ...	profil pro čelní panely 3 U, profil předního panelu plné skříně VESA 3
<p>prosím zadejte: ... povrch</p> <p> SA = eloxován černě</p> <p> ME = přírodní elox</p> <p> AL = Aluminium přírodní odmaštěné (metrové zboží Aluminium přírodní)</p>	

A
B
C
D
E
F
G
H
I
K
L
M
N

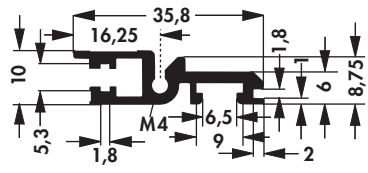
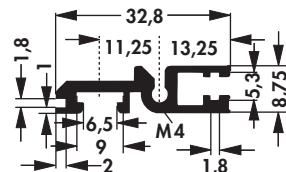
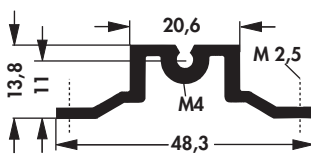
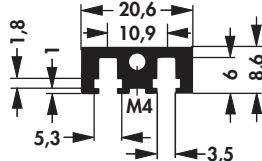
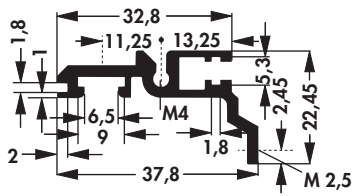
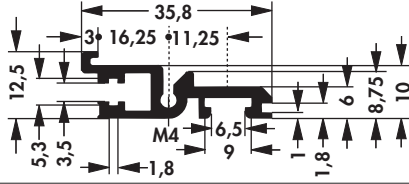
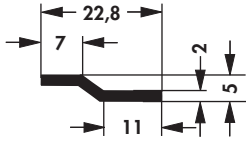
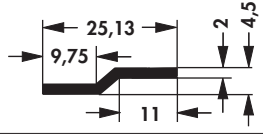
Profily pro 19" plné zásuvné jednotky

Profily pro strojírenství

- stabilní profil s vysoce zatížitelného aluminia
- pro výrobu základních komponentů ve strojírenství
- umožňuje výrobu nosných rámců pro upevnění a zajištění plochých součástí
- jednoduchá montáž za pomoci k tomu určeného příslušenství
- **na poptávku:** každá délka na přání do 3000 mm, zušlechťení povrchů eloxováním, lakováním atd., mechanické zpracování jednotlivých komponentů a montáž, zvláštní provedení podle zadání
- **tolerance podle:** DIN EN 12020

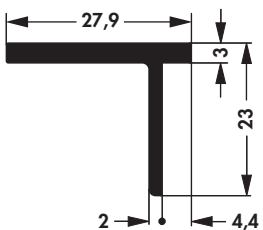

katalog. ozn.

PM 4040 ...
prosím zadejte:
... povrch
SA = eloxován černě
ME = přírodní elox
AL = Aluminium přírodní odmaštěné (metrové zboží Aluminium přírodní)
materiál:

EN AW 6060 T66 (AlMgSi 0,5)

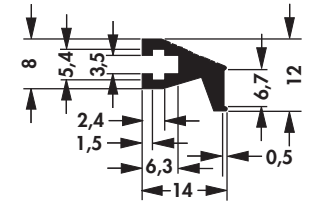

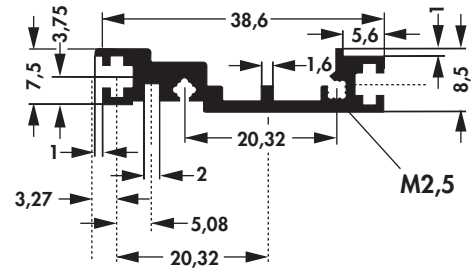

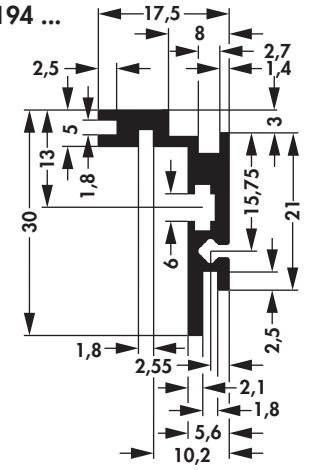

katalog. ozn.	<p>431,8 [mm]</p> 	
GB 29 L ...	přední modulový nosník s otvory	
katalog. ozn.	<p>431,8 [mm]</p> 	
GB 30 L ...	zadní modulový nosník s otvory	
katalog. ozn.	<p>431,8 [mm]</p> 	
GB 31 L ...	středový profilový nosník s integrovanou vodicí kolejí Z a otvory	
katalog. ozn.	<p>431,8 [mm]</p> 	
GB 32 L ...	středový profilový nosník s otvory	
katalog. ozn.	<p>431,8 [mm]</p> 	
GB 33 L ...	zadní modulový nosník s integrovanou nosnou lištou Z a otvory	
katalog. ozn.	<p>431,8 [mm]</p> 	
GB 34 L ...	přední modulový nosník s otvory pro ovládací panel	
katalog. ozn.	<p>426,7 [mm]</p> 	
GB 5 L ...	sada nosných lišt Z s otvory pro konektor DIN 41612	
katalog. ozn.	<p>426,7 [mm]</p> 	
GB 20 L ME	sada nosných lišt Z s otvory pro konektor DIN 41617	
prosím zadejte:	<p>... povrch ME = přírodní elox TP = transparent. pasivován</p>	

Profily pro 19" nosné rámy konstr. skupin

– upevňovací úhelník 3 HE bez otvorů pro držadlo

katalog. ozn.		
GB 27 3 ...		
prosím zadejte:	... povrch ME = přírodní elox TP = transparent. pasivován	

Profily pro zásuvné kazety a dílčí čelní panely

katalog. ozn.		
GL 7 ME		profily lišt přístr.držadel
katalog. ozn.		
GP 199 ME		profil pro zásuvné kazety s chladiči
katalog. ozn.		GP 194 ... 
GP 194 ...		profil pro zásuvné kazety s chladiči
prosím zadejte:	... povrch SA = eloxován černě ME = přírodní elox TP = transparent. pasivován AL = Aluminium přírodní odmaštěné (metrové zboží Aluminium přírodní)	



**OBERFLÄCHEN-
VEREDLUNG
GMBH**

Vysoce hodnotné povrchy pro elektroniku



Zlacení

Výsledek: vysoce kompaktní, korozi odolný, teplotně stabilní a letovatelný

Metoda: technologie zpracování v bubnu

Materiály: barevné kovy

Složení: měď/nikl/zlato



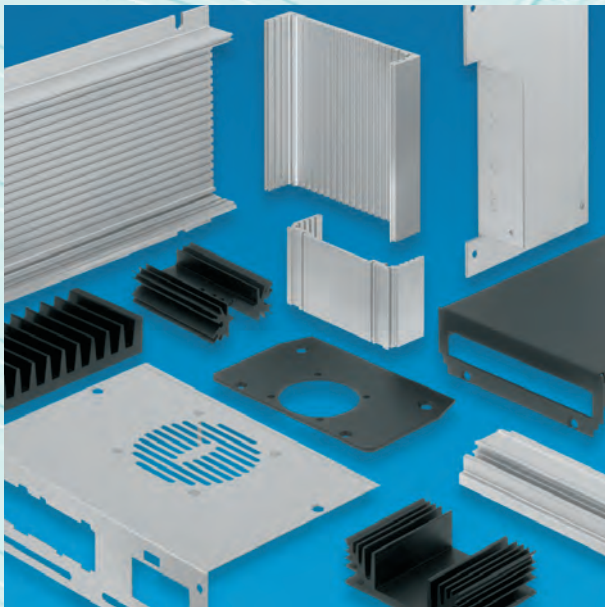
Počinování

Výsledek: Vytvoření letovatelného povrchu s vylepšeným pokovením, korozi odolným

Metoda: technologie zpracování v bubnu

Materiály: barevné kovy

Složení: měď/ nikl/ cín



Eloxování

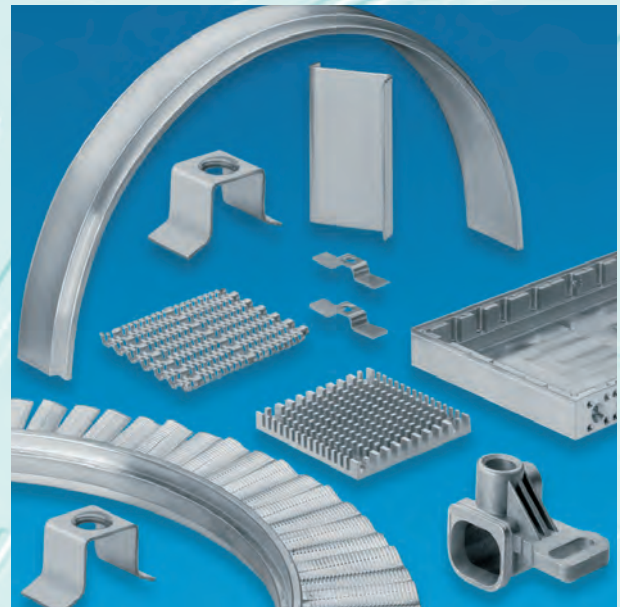
Dosažený výkon: korozi odolná dekorativní oxidační vrstva

Metoda: anodová oxidace v poloautomatických zařízeních

Materiály: aluminium a jeho slitiny

Max. velikost dílů: 1500 x 2000 x 450 mm

Barvy: přírodní aluminiová nebo černá



Odmašování

Dosažený výkon: odmaštění zaolejovaných nebo zamaštěných povrchů kovů

Metoda: odmaštění v parní lázni uhličitě vody v hermeticky uzavřeném zařízení

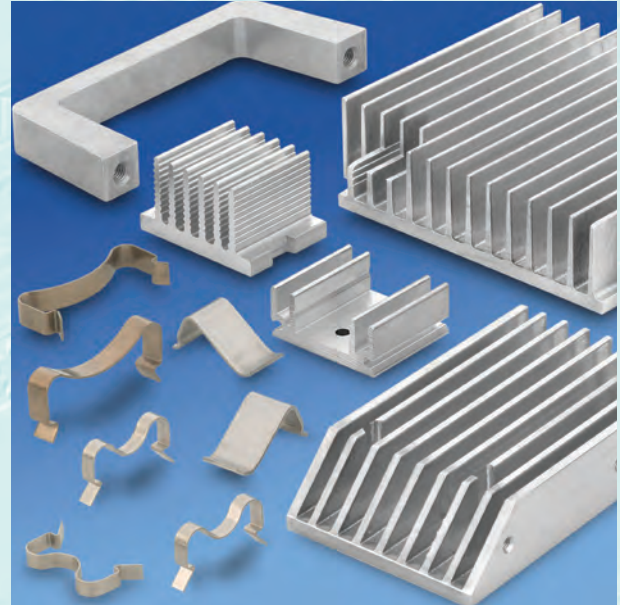
Materiály: aluminium a jeho slitiny

Min. velikost dílů: 30 x 30 x 30 mm

Max. velikost dílů: 600 x 400 x 380 mm



Vysoko hodnotné zpracování povrchů pro elektroniku



Transparentní pasivování (povrchy bez obsahu chromu)

Power: Životní prostředí jako chrom-zdarma
Pasivace povrchu hliníku

Proces: výroba konverzních vrstev
ponořením

Materiály: Aluminium nebo jeho slitiny

Max. velikost dílo °: 1500 x 2000 x 450 mm

Barvy: přírodní hliník

Broušení do roviny (trovalírování)

Vlastnosti: Odhrotování, zaoblení rohu °,
hrubé nebo jemné broušení

Postup: Opracování vibrační technikou
a dále brusný m tělesem
(trovalírování)

Materiál: alumina

Max. velikost dílo °: 230 x 220 mm



Eloxovací zařízení

- u špora vody pomocí použití stříkacích registrů,
automatického iontového výměníku, kaskádového
uspořádání a zpětného přivádění vsřikované vody
- u špora el. energie regulací průtoku
elektrického proudu
- u špora chemických prostředků omezením uniku
zbytkové páry
- zpětné získávání kyseliny sírové z eloxačních lázní

Zertifikat

Prüfungsnorm **ISO 9001:2015**

Zertifikat-Registrier-Nr. **01 100 052055**

Unternehmen:  **Fischer Oberflächenveredelung GmbH**
Notteböhmr. 26
58511 Lüdenscheid
Deutschland

Geltungsbereich: Oberflächen für die Elektronik: vergolden, verzinnen,
vernickeln, eloxieren, passivieren, trowalisieren

Durch ein Audit wurde der Nachweis erbracht, dass die
Forderungen der ISO 9001:2015 erfüllt sind.

Gültigkeit: Dieses Zertifikat ist gültig vom 15.12.2020 bis 14.12.2023.
Erstzertifizierung 2005

18.01.2021

TÜV Rheinland Cert GmbH
Am Grauen Stein • 51105 Köln

OBCHODNÍ PODMÍNKY

1. Objednávky a plány dodávek a jejich cena

1.1. Objednávky a plány dodávek vystavené objednatelem, jakožto návrhy smluvního vztahu mezi objednatelem a dodavatelem, jsou vyhotovovány v písemné formě, stejně tak i jakékoli změny objednávek a plánů dodávek jsou vyhotovovány písemnou formou a smluvní vztah z nich nastává již okamžikem obdržení objednávky objednatelem dodavatelem. Potvrzení objednávky s udáním termínu dodávky je provedeno pouze na žádost objednatele, u součástí v katalogovém provedení jsou dodávky plněny standardně do tří týdnů ode dne objednání. Shoda obou stran znamená vznik smluvního vztahu mezi nimi a to podle § 409 obchodního zákoníku a jde tedy o kupní smlouvu.

1.2. Objednávky a plány dodávek vystavené objednatelem, jejich změny a jejich potvrdování mohou být sdělovány elektronicky ou výměnou dat, nebo jinou čitelnou písemnou formou.

2. Ujednání o ceně

- 2.1. Smluvné ceny jsou cenami pevnými a neobsahují daň z přidané hodnoty, v případě dodávek výrobků firmy Fischer elektronik jsou ceny stanoveny aktuálním ceníkem FE.
- 2.2. Kupní cena je splatná po dodání zboží a jeho převzetí objednatelem a to na základě předání řádné faktury vystavené dodavatelem. Platební podmínky jsou součástí vlastního návrhu objednávek či plánu dodávek, obvyklá doba splatnosti fakce 14 dnů ode dne dodání zboží, nedodržení termínu splatnosti odběratelem může být penalizováno dle platných předpisů.
- 2.3. Dojde-li k předčasné dodávce, provede objednatel úhradu kupní ceny se splatností od smluvního termínu dodání.
- 2.4. Je-li dodávka zboží neúplná, je objednatel oprávněn uskutečnit platbu v té části, jaká odpovídá množství dodaného zboží v poměru k množství smluvněmu, nebo provede úhradu až po úplném vykrytí celé dodávky.

3. Dodání zboží

- 3.1. Dodavatel se zavazuje dodat objednateli smluvné zboží řádně a včas v dohodnutém termínu, pokud tento termín není blíže upřesněn, nejpozději do tří týdnů (u standardních součástí v katalogovém provedení). Řádné dodání zboží znamená dodání zboží v odpovídajícím množství a kvalitě, zabalené a odborně opatřené pro přepravu v souladu s obchodními zvyklostmi a s účelem k němuž se dodané zboží užívá. Obal na zboží se dodavatel nevrací, nedohodne-li se dodavatel s objednatelem jinak.
- 3.2. Má-li být dodáno zboží podle vzorku nebo předlohy, je dodavatel povinen dodat zboží s vlastnostmi vzorků nebo předloh předložených objednatelem.
- 3.3. Dodavatel je povinen objednateli dodat spolu se zbožím i všechny doklady příslušející ke zboží, včetně dodacích listů a uvedením čísla objednávky objednatele, čísla vnitřní zakázky a katalogového označení. Potvrzení o shodě jsou vydávána jen na základě zvláštního požadavku objednatele, prodávané výrobky odpovídají normám a bezpečnostním předpisům platným v evropských zemích a EU. Dodavatel je povinen umožnit objednateli nabytí vlastnického práva v souladu s obchodním zákoníkem a touto smlouvou.
- 3.4. Místem splnění dodávky je místo určené objednatelem.
- 3.5. Náklady spojené s dodáním zboží do místa splnění dodávky nese objednavatel včetně manipulačních poplatků a nákladů za přepravu zboží do místa splnění dodávky.
- 3.6. Odpovědnost za případnou škodu při přepravě do místa splnění dodávky nese dodavatel.

- 3.7. Dodávka větší, menší či částečná je možná jen po dohodě s objednatelem.
- 3.8. Objednatel je oprávněn odmítnout převzetí zboží, je-li takové zboží dodávané před sjednaným termínem dodání, přičemž náklady a nebezpečí spojené s takto vráceným zbožím jsou k tíži dodavatele.

3.9. Nebezpečí škody na zboží přechází z dodavatele na objednatele okamžikem převzetí zboží.

4. Věci převzaté

- 4.1. Poskytne-li objednatel dodavateli vlastní materiál, své nástroje, výrobní prostředky, mohou být takové věci objednatele použity jen k dohodnutému účelu, přičemž stále zůstávají ve vlastnictví objednatele.
- 4.2. Dodavatel je povinen pečovat o takto poskytnuté věci s péčí řádného hospodáře, zacházet a nakládat s nimi odborně, dodavatel je dále povinen takové věci pojistit před poškozením a ztrátou.
- 4.3. V případě škody způsobené na takto svěřených věcech nese odpovědnost za takovou škodu dodavatel.

5. Odpovědnost dodavatele za údaje objednatele

- 5.1. Dodavatel je povinen uchovávat jako obchodní tajemství všechny obchodní, technické a jiné údaje, výkresy, jakož i vzory s nimiž přijde do styku při realizaci objednávky, příp. plánu dodávek, dále sedodavatel zavazuje, že takové údaje nebudou bez souhlasu objednatele předávány třetím osobám.

6. Odpovědnost dodavatele za dodržení právních předpisů o prevenci před škodou

- 6.1. Dodavatel je povinen při realizaci smluvního vztahu vyplývajících z objednávky, příp. plánu dodávek, dodržovat všechna platná bezpečnostní ustanovení, předpisy a normy o ochraně životního prostředí a protipožární prevenci a ochraně zdraví.
- 6.2. Budou-li součástí dodávky ze smluvního vztahu mezi objednatelem a dodavatelem předměty a věci ohrožující zdraví, musí být taková skutečnost oznámena řádně a včas písemně objednateli.

7. Nároky z vad zboží

- 7.1. Poruší-li dodavatel povinnost uvedenou v čl. 3.1. této přílohy, má zboží vady. Za vady zboží se považuje i dodání jiného zboží, než určuje objednávka, příp. plán dodávek, jakož i vady v dokladech nutných pro užívání a předání věci.
- 7.2. Dodavatel odpovídá za vadu zboží, kterou má toto zboží v okamžiku přechodu vlastnictví na objednatele, i když se vada stane zjevnou až po této době. Dodavatel odpovídá rovněž za jakoukoli vadu, jež vznikne po přechodu vlastnictví věci na objednatele, je-li tato vada způsobena porušením povinnosti dodavatele.
- 7.3. Kupující je povinen prohlédnout zboží podle možnosti co nejdříve po přechodu nebezpečí škody na zboží, přičemž se přihlídí ke povaze zboží. Jestliže kupující zboží neprohlédne nebo nezařídí, aby bylo prohlédnuto v době přechodu nebezpečí škody na zboží, může uplatnit nároky z vad zjistitelných při této prohlídce, jen když prokáže, že tyto vady mělo zboží již v době přechodu nebezpečí škody na zboží.
- 7.4. Na dodané zboží nejsou vystavované žádné zvláštní záruční listy, dodavatel poskytuje záruční dobu na zjevné vady obecně po dobu 1 roku, na skryté vady pak 2 roky dle § 428 obchodního zákoníku. Tato záruční doba začne běžet převzetím zboží objednatelem. Záruční dobu lze nahradit dohodou o zajištění jakosti, či lze její trvání upravit dohodou stran jinak.
- 7.5. Je-li dodané zboží postiženo vadami, může objednatel:
 - požadovat odstranění vad dodáním náhradního zboží z zboží vadného, dodání chybějícího zboží, pokud k této skutečnosti dojde, odstranění právních vad, pokud takové nastaly,

- požadovat odstranění vady zboží opravou vadného zboží, jde-li o vady odstranitelné, požadovat přiměřenou slevu z kupní ceny vadného zboží, či celé dodávky, tvořili tato celek, - odstoupit od smlouvy, jde-li o porušení smluvního vztahu podstatným způsobem.

7.6. Volba mezi nároky vyplývajících z podmínek čl. 7.5. náleží objednateli, který písemně oznámí bez zbytečného odkladu takovou volbu dodavateli.

7.7. Jestliže se po takové volbě objednatele ukáže, že vady zboží jsou neopravitelné, nebo jsou spojeny s nepřiměřenými náklady, může objednatel požadovat přiměřenou slevu z kupní ceny.

7.8. Nárok na slevu z kupní ceny odpovídá rozdílu mezi hodnotou, kterou by mělo zboží dodané bez vad a hodnotou, kterou by mělo zboží dodané s vadami, přičemž pro určení hodnoty je rozhodující doba, v níž se mělo uskutečnit řádné plnění podle objednávky či plánu dodávek.

8. Ukončení smluvního vztahu

- 8.1. Smluvní vztah mezi dodavatelem a objednatelem je ukončen zánikem závazku. Tím nejsou dotčena práva smluvních stran na náhradu škody, za vady plnění.
- 8.2. Objednatel může odstoupit od smluvního vztahu vzniklého na základě objednávek resp. Plánů dodávek, pokud je dodavatel v prodlení se splněním svého závazku dodat řádně a včas předmět plnění, poruší-li dodavatel smluvní vztah podstatným způsobem, či jde-li o volbu objednatele odstoupit od smlouvy jako jeden z nároků podle čl. 7.5. Odstoupením od smlouvy smluvní vztah zaniká, když je takový projev vůle oznámen druhé smluvní straně. Odstoupením od smlouvy zanikají všechna práva a povinnosti vyplývající ze smluvního vztahu. Odstoupení od smlouvy se nedotýká nároku na náhradu škody vzniklé porušením smluvních povinností, řešení sporu mezi smluvními stranami i jiných ustanovení, která podle projevené vůle stran nebo vzhledem ke své povaze mají trvat i po ukončení smluvního vztahu. Strana, které bylo před odstoupením od smlouvy poskytnuto plnění druhou stranou, toto plnění vrátí.

9. Vývozní klauzule

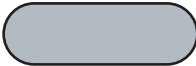
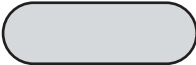



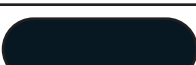

Nejsme zavázáni uhradit zákazníkům nebo jiným osobám náhradu škod, které byly zapříčiněny zpožděním dodávek nebo úplnou neschopností dodání zboží v důsledku právního nebo úředního omezení exportu, s výjimkou, že bychom jednali úmyslně nebo v důsledku závažné nedbalosti. Povinnost zákazníka provést dohodnutou úhradu zůstává od vyskytnutí nedostatků plnění v důsledku omezení exportu nedotknutá. Vyskytnou-li se po uzavření smlouvy nedostatky plnění v důsledku omezení exportu, jsme oprávněni odstoupit od smlouvy.

10. Salvátorská klauzule




Neúčinnost jednoho nebo vícera ustanovení těchto obchodních podmínek nemá vliv na platnost ostatních ustanovení. Neúčinné ustanovení platí již nyní, jako kdyby bylo nahrazeno novým, které co nejlépe splňuje ten samý právní a hospodářský účel.

KUPNÍ SMLOUVA VYŽADUJE K PLATNOSTI PÍSEMNOU FORMU POUZE VE ZVLÁŠTNÍCH PŘÍPÁDECH STANOVENÝCH OBCHODNÍM ZÁKONÍKEM, NEBO KDYŽ ALESPOŇ JEDNA ZE SMLUVNÍCH STRAN PROJEVÍ VŮLI, ABY TATO BYLA UZAVŘENA V PÍSEMNÉ FORMĚ!

katalog. ozn.	POVRCHOVÁ ÚPRAVA CHLADIČŮ & KONEKTORŮ
---------------	---------------------------------------

AL	 aluminium přírodně odmaštěno
BZ	 aluminium přírodně leptáno
LP	 zvenku černě lakováno RAL 9005 /transparentně pasivováno
ME	 přírodně eloxováno
MI	 letovatelný povrch
SA	 eloxován černě
TP	 transparentně pasivováno bez chromu

katalog. ozn.	POVRCHOVÁ ÚPRAVA KONTAKTŮ
---------------	---------------------------

G	 pozlacené
S	 selektivně pozlacené
Z	 pocínované

katalog. ozn.	RAL	BARVA	VÝROBEK
---------------	-----	-------	---------

GO	6026	 zelená-opálová	systém skříní "RackCase"/ skořepinové skřínky
NB	5022	 noční modř	systém skříní "RackCase"/ skořepinové skřínky
S	9005	 základní černá	TG/syst. skříní "RackCase"/skořepinové skřínky
TB	5018	 tyrkysová	systém skříní "RackCase"/ skořepinové skřínky
UL	5002	 ultramarínová	Plusline/skořepinové skřínky



Chladiče
Chladiče pro LED
Ventilátorové agregáty
Tepelně vodivý materiál



Patice
Kolíkové konektory
Počítačová čelička



Papírový
zásobník sbírky
katalogů



fischer elektronik s.r.o.
součástkový distributor

ČESKÁ REPUBLIKA

Tábor 39002 · Bydlinského 2964

Tel: +420 382 521070

Fax: +420 382 521025

distribuce@fischerelektronik.cz

www.fischerelektronik.cz

SLOVENSKÁ REPUBLIKA

Trenčín 91311 · Trenčianské Stankovce 367

Tel: +421 326 497217

Fax: +421 326 497218

fischerelektronik@nexta.sk

www.fischerelektronik.sk

